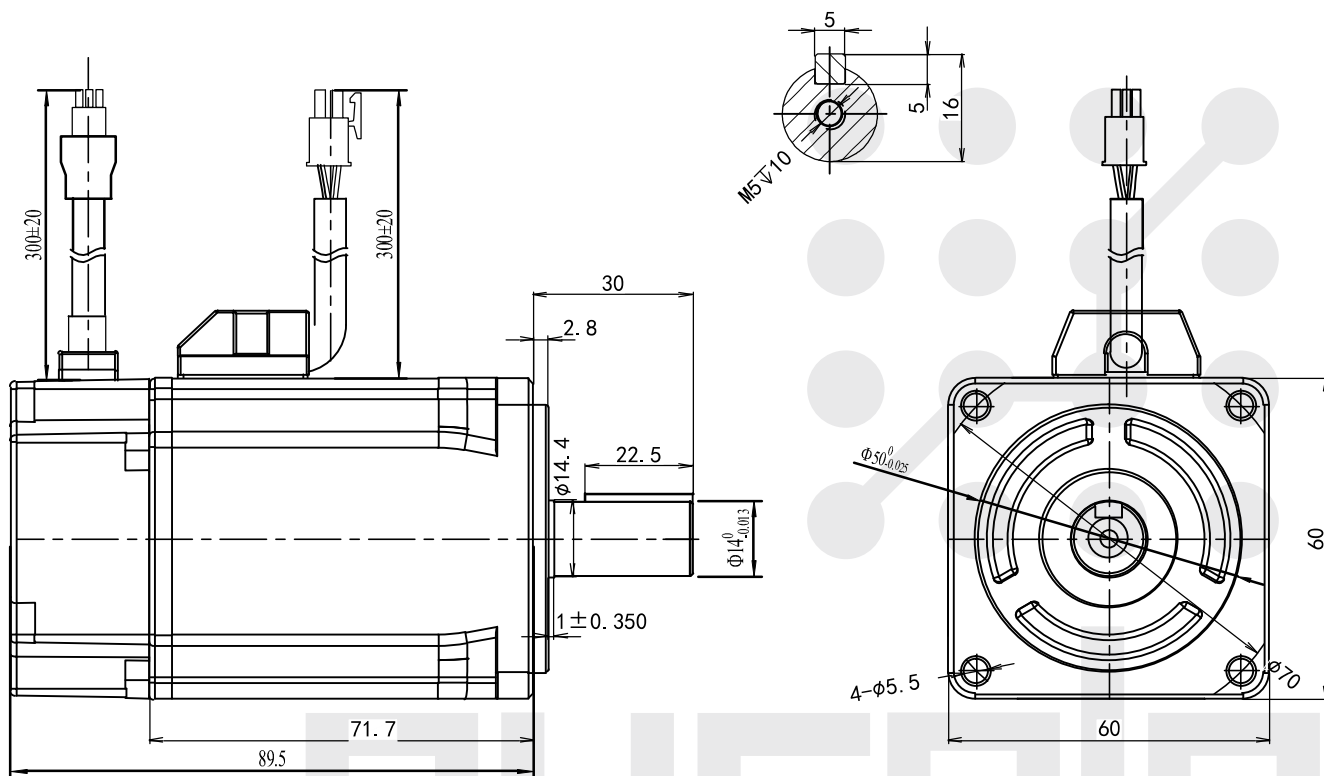


Серводвигатель ELM0400LH60F-SS



Номинальная мощность (Вт)	400
Номинальное напряжение (В)	200-220
Момент удержания (Н*м)	1,27
Пиковый момент (Н*м)	4,46
Номинальная скорость (об/мин)	3000
Максимальная скорость (об/мин)	6500
Номинальный ток (А)	3,2
Максимальный ток (А)	11,2
Коэффициент момента (Н*м/А)	0,4
Коэффициент обратной ЭДС (В/тыс. об./мин)	23,5
Сопротивление фазы (Ом)	2,64
Индуктивность фазы (мГн)	7,9
Момент инерции ротора (кг*м ² *10 ⁻⁴)	0,56
Количество полюсов	10
Разрешение энкодера, бит	23
Класс защиты	IP65

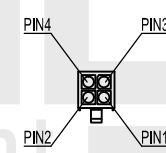


Схема подключения кабеля питания

Номер	1	2	3	4
Обозначение	U	W	V	PE
Цвет	синий	красный	черный	желтый/зеленый

Тип соединительного кабеля:

- питание: контакт – 170362-1, корпус разъема – AMP-172159-1
- энкодер: контакт – 170361-1, корпус разъема – AMP-172161-1

Разъемы двигателя для подключения кабеля:

- питание: контакт – 170360-1, корпус разъема – AMP172167-1
- энкодер: контакт – 170359-1, корпус разъема – AMP172169-1

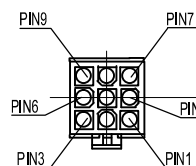


Схема подключения кабеля энкодера

Номер	1	2	3	4	5	6	7
Обозначение	PE	5V	0V	SD+	SD-	BAT+	BAT-
Цвет	желтый/зеленый	белый	черный	синий	желтый	коричневый	белый