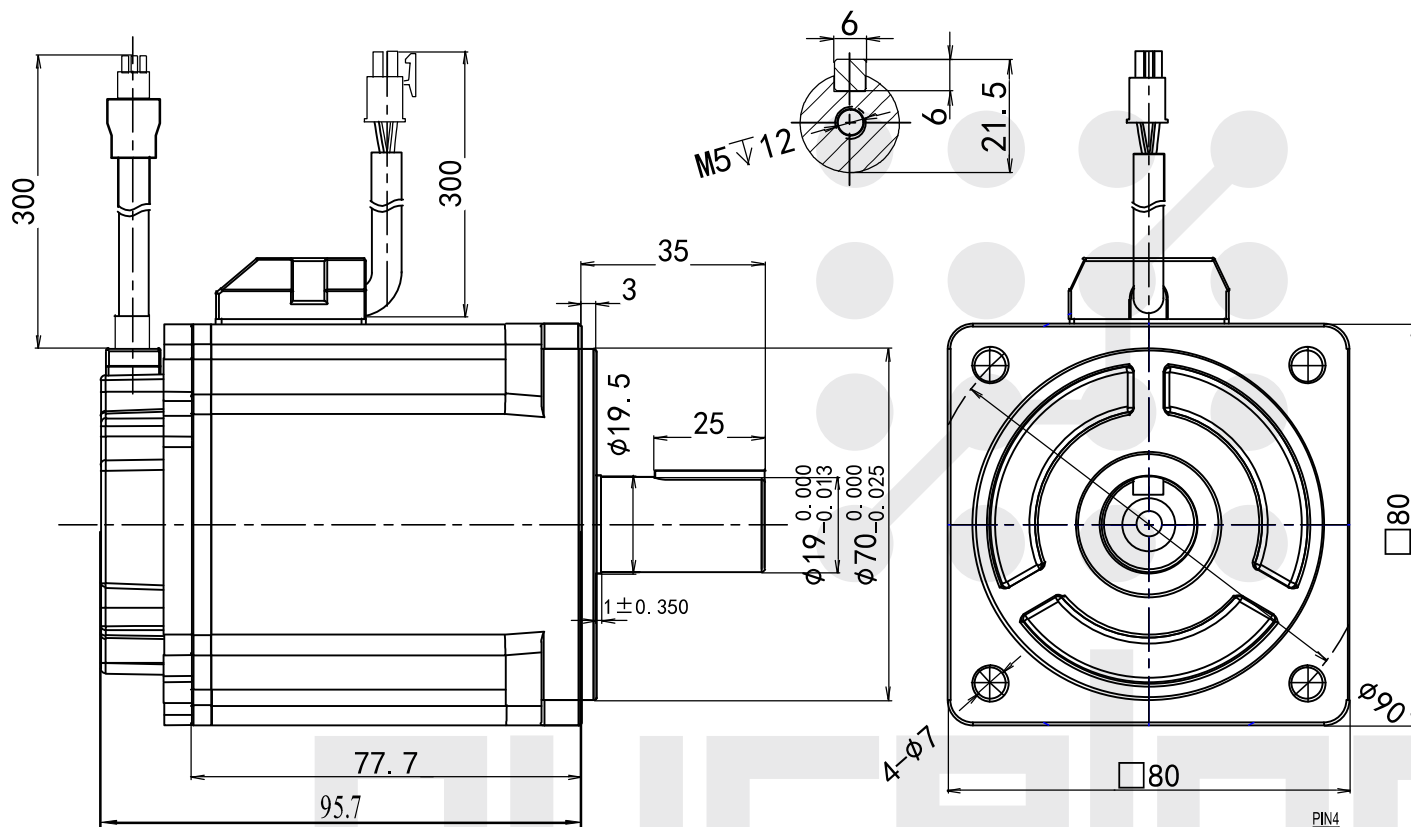


# Серводвигатель ELM0750LH80F-SS



Номинальная мощность (Вт)	750
Номинальное напряжение (В)	200-220
Момент удержания (Н*м)	2,4
Пиковый момент (Н*м)	8,36
Номинальная скорость (об/мин)	3000
Максимальная скорость (об/мин)	6500
Номинальный ток (А)	5,1
Максимальный ток (А)	17,8
Коэффициент момента (Н*м/А)	0,465
Коэффициент обратной ЭДС (В/тыс. об./мин)	28,8
Сопротивление фазы (Ом)	1,00
Индуктивность фазы (мГн)	5,8
Момент инерции ротора (кг*м <sup>2</sup> *10 <sup>-4</sup> )	1,56
Количество полюсов	10
Разрешение энкодера, бит	23
Класс защиты	IP65

Схема подключения кабеля питания

Номер	1	2	3	4
Обозначение	U	W	V	PE
Цвет	синий	красный	черный	желтый/зеленый

Тип соединительного кабеля:

- питание: контакт – 170362-1, корпус разъема – AMP-172159-1
- энкодер: контакт – 170361-1, корпус разъема – AMP-172161-1

Разъемы двигателя для подключения кабеля:

- питание: контакт – 170360-1, корпус разъема – AMP172167-1
- энкодер: контакт – 170359-1, корпус разъема – AMP172169-1

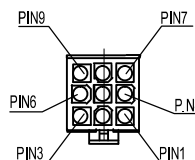


Схема подключения кабеля энкодера

Номер	1	2	3	4	5	6	7
Обозначение	PE	5V	0V	SD+	SD-	BAT+	BAT-
Цвет	желтый/зеленый	белый	черный	синий	желтый	коричневый	белый