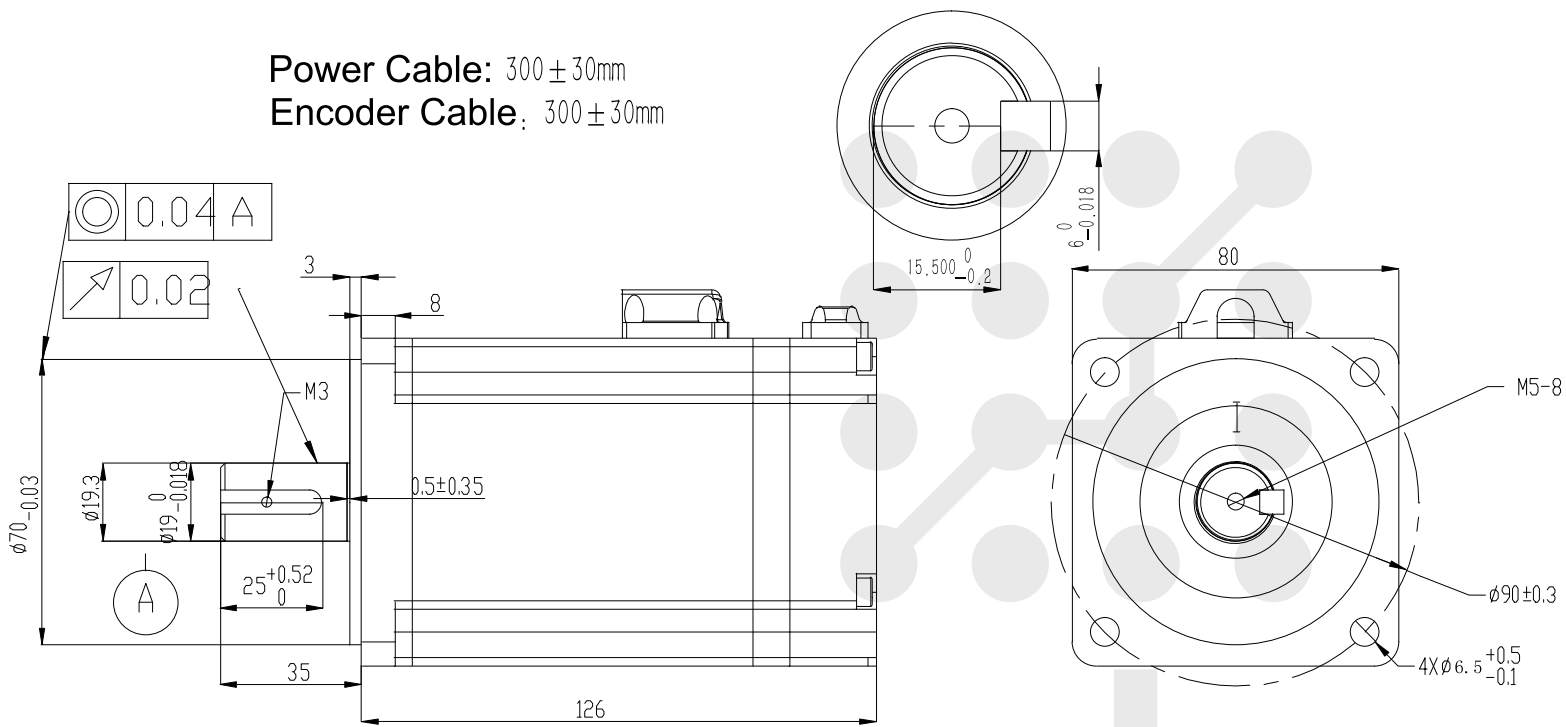


# Серводвигатель ELM1000FM80H-SS MS20

Power Cable:  $300 \pm 30\text{mm}$   
Encoder Cable:  $300 \pm 30\text{mm}$



Номинальная мощность (Вт)	1000
Номинальное напряжение (В)	200-220
Момент удержания (Н*м)	3,18
Пиковый момент (Н*м)	9,52
Номинальная скорость (об/мин)	3000
Максимальная скорость (об/мин)	5000
Номинальный ток (А)	5,7
Максимальный ток (А)	17,1
Коэффициент момента (Н*м/А)	0,57
Коэффициент обратной ЭДС (В/тыс. об./мин)	36,2
Сопротивление фазы (Ом)	1,07
Индуктивность фазы (мГн)	6,9
Момент инерции ротора (кг*м <sup>2</sup> *10 <sup>-4</sup> )	1,63
Количество полюсов	10
Разрешение энкодера, бит	17
Класс защиты	IP54
Вес, кг	2,83

Тип соединительного кабеля:

- питание: контакт – 170362-1, корпус разъема – AMP-172159-1
- энкодер: контакт – 170361-1, корпус разъема – AMP-172161-1

Разъемы двигателя для подключения кабеля:

- питание: контакт – 170360-1, корпус разъема – AMP172167-1
- энкодер: контакт – 170359-1, корпус разъема – AMP172169-1

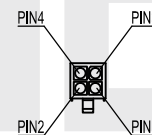


Схема подключения кабеля питания

Номер	1	2	3	4
Обозначение	U	W	V	PE
Цвет	синий	красный	черный	желтый/зеленый

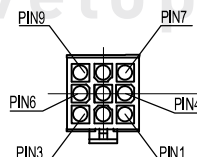


Схема подключения кабеля энкодера

Номер	1	2	3	4	5	6	7
Обозначение	PE	5V	0V	SD+	SD-	-	-
Цвет	желтый/зеленый	белый	синий/белый	синий	фиолетовый/белый	-	-