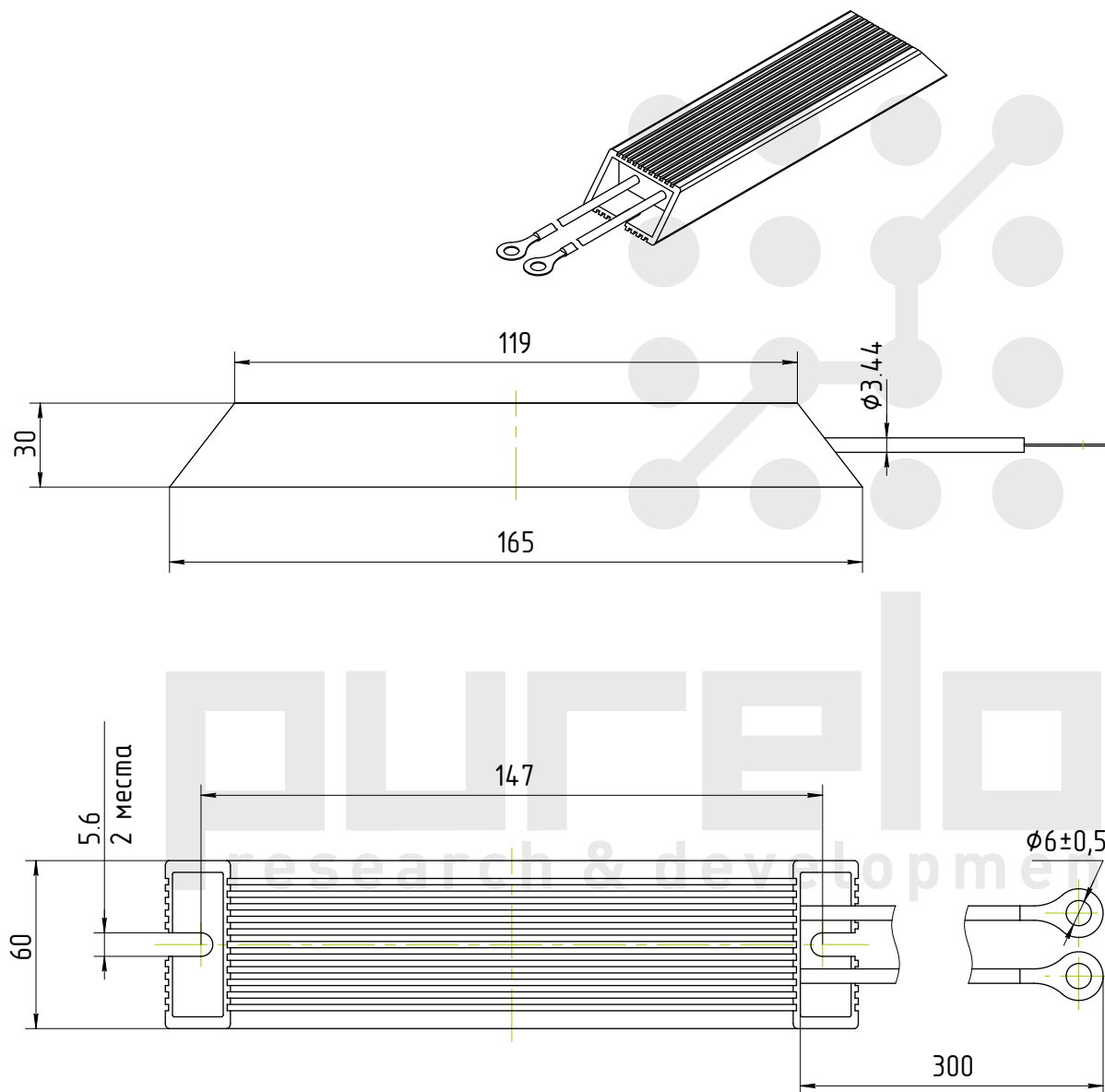


Тормозные резисторы, серии TRX200



Наименование	Сопротивления, Ом
TRX200-51	51
TRX200-75	75
TRX200-100	100
TRX200-130	130
TRX200-150	150
TRX200-200	200
TRX200-240	240
TRX200-390	390

Мощность - 200W

Мах.рабочее напряжение - 1000V

Мах.перезагрузка напряжения - 1000V

Выдерживаемое напряжение - 1450V