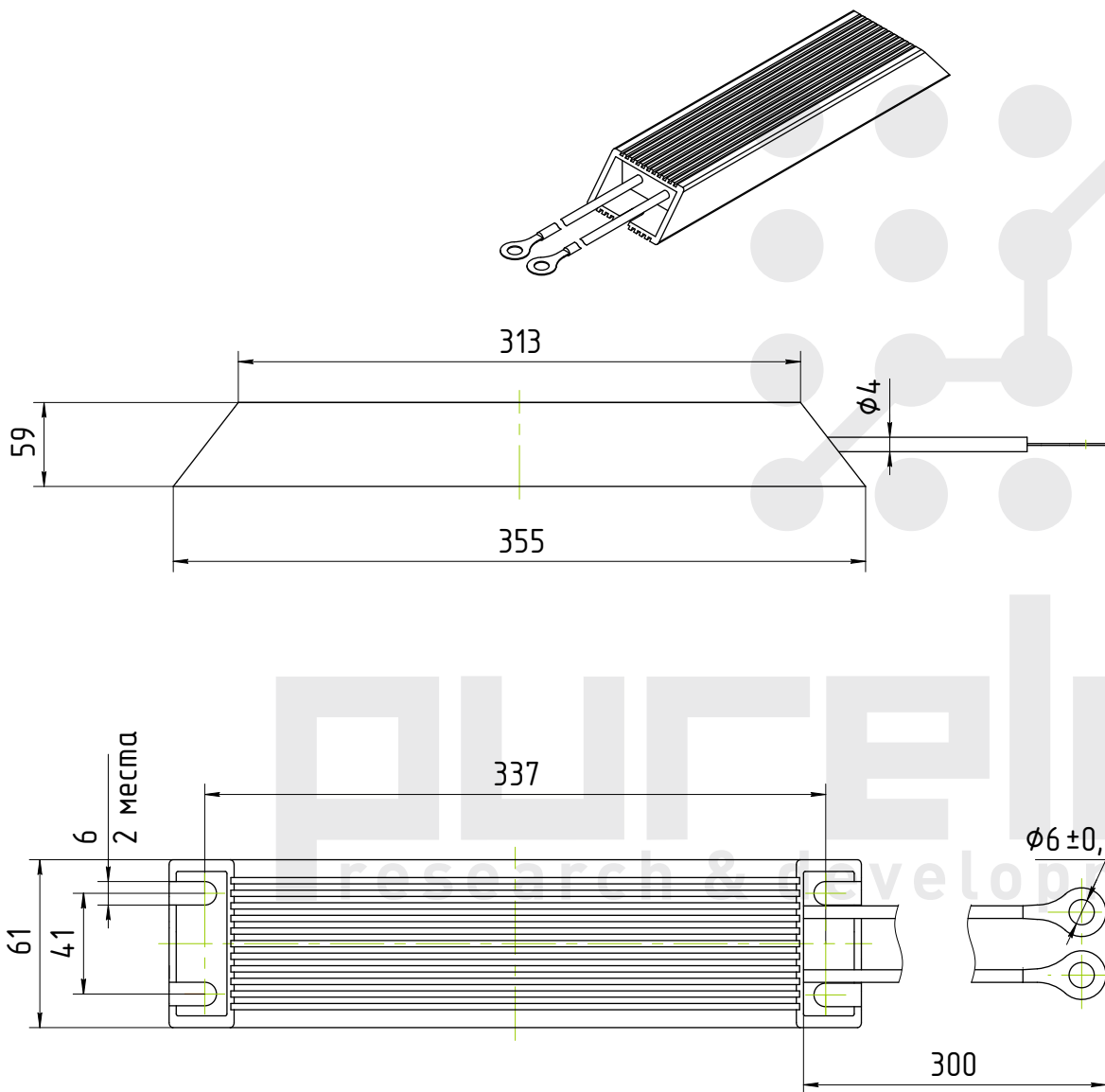


Тормозные резисторы, серии TRX600



Наименование	Сопротивления, Ом
TRX600-51	51
TRX600-75	75
TRX600-100	100
TRX600-130	130
TRX600-150	150
TRX600-180	180
TRX600-200	200
TRX600-220	220
TRX600-240	240

Мощность - 600W

Max.рабочее напряжение - 1700V

Max.перезагрузка напряжения - 1700V

Выдерживаемое напряжение - 2400V