



ПАСПОРТ ИЗДЕЛИЯ
ДРАЙВЕР
ШАГОВОГО ДВИГАТЕЛЯ
HYPERDRIVE HD860D

1. Наименование и артикул изделий

Наименование	Артикул
Драйвер Hyperdrive HD860D	HD860D

2. Комплект поставки

- драйвер шагового двигателя;
- паспорт.

3. Товарный знак и наименование изготовителя: Чангжоу Джинсанши Мехатроникс Ко, ЛТД.

4. Наименование страны производителя: КНР.

5. Информация о назначении продукции

Hyperdrive HD860D - цифровой драйвер шагового двигателя на основе сигнального процессора с применением современных управляющих алгоритмов, которые позволяют настраивать разрешение микрошага и выходной ток. В Hyperdrive HD860D реализованы высокая плавность движения вала шагового двигателя и алгоритмы подавления резонанса шагового двигателя. В драйвере применена технология автонастройки, которая позволяет быстро настроить подключение к любому шаговому двигателю.

Hyperdrive HD860D предназначен для управления двухфазными шаговыми двигателями. Драйвер имеет следующие особенности:

- автонастройка параметров и автопроверка двигателя;
- низкий уровень шума и нагрева, плавность движения;
- компенсация резонанса;
- автоматическое снижение тока удержания;
- настраиваемые разрешение микрошага (от 1:4 до 1:256) и выходного тока;
- защита от превышения напряжения питания, обратной ЭДС, неправильного подключения тока фаз;
- подходит для управления двухфазными двигателями типоразмеров NEMA 23, 34.

Драйвер применяется в оборудовании с низким уровнем вибрации и шума, а также для автоматизации маркировочного, упаковочного, топографического оборудования, различных узлов станков с ЧПУ. Драйвер HD860D подходит для управления шаговыми двигателями 23 и 34 типоразмера NEMA.

6. Характеристики и параметры продукции



Рис.1. Внешний вид драйвера

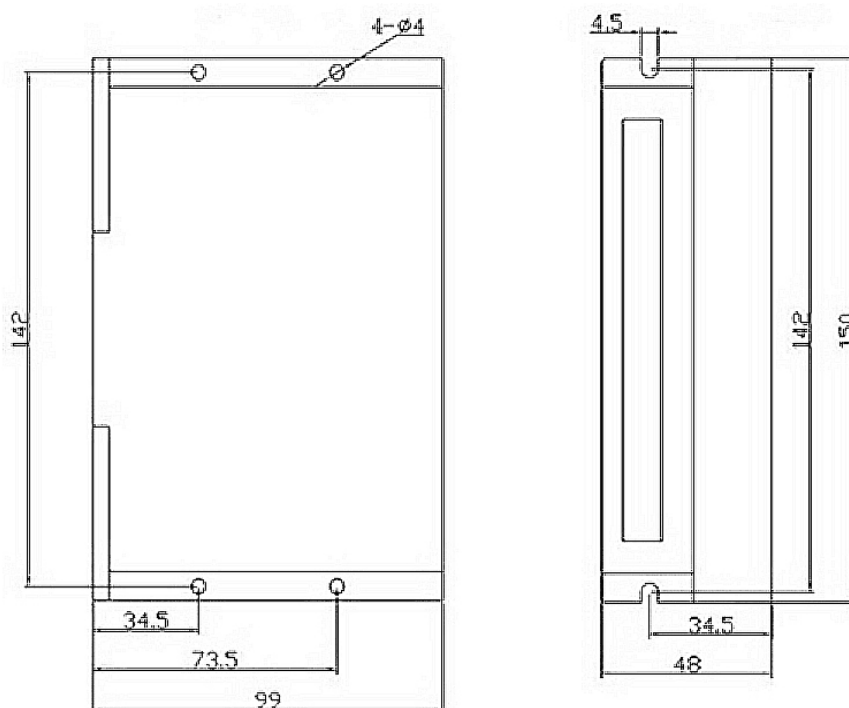


Рис. 2. Габаритные и установочные размеры драйвера

Технические характеристики

Электрические характеристики (T_j=25°C)

Параметр	Hyperdrive HD860D			
	Мин.	Норм.	Макс.	Ед.изм.
Рабочий ток	2.4	-	7.2	А
Напряжение питания	24	-	80	В постоянного тока
	0	-	60	В переменного тока
Частота сигнала	0	-	200	кГц

7. Устойчивость к воздействию внешних факторов

Охлаждение	Естественное или принудительное	
Рабочая среда	Окружающая среда	Избегать запыленности, масляного тумана и агрессивных газов
	Температура воздуха	+5°C ~+40°C
	Влажность	40% - 60%
	Рабочая температура	<70°C
	Вибрация	<5.9 м/с ²

Теплоотведение

- рабочая температура драйвера должна быть ниже 70°C, а рабочая температура двигателя — ниже 80°C;
- рекомендуется использовать режим автоматического тока удержания;
- устанавливайте драйвер вертикально для увеличения теплоотведения. При необходимости используйте принудительное охлаждение.

8. Подключение питания и двигателя

Назначение	Обозначение	Примечание
Разъемы подключения фаз двигателя	A+	фаза А двигателя
	A-	
	B+	фаза В двигателя
	B-	
Разъемы подключения питания	GND	земля
	+VDC	Напряжение питания 24-80 В постоянного тока

9. Настройка DIP – переключателей

Настройка рабочего тока

Пиковый ток	Действующий ток	Переключатели		
		SW1	SW2	SW3
2.00 A	2.40 A	ON	ON	ON
2.57 A	3.08 A	OFF	ON	ON
3.14 A	3.77 A	ON	OFF	ON
3.71 A	4.45 A	OFF	OFF	ON
4.28 A	5.14 A	ON	ON	OFF
4.86 A	5.83 A	OFF	ON	OFF
5.43 A	6.52 A	ON	OFF	OFF
6.00 A	7.20 A	OFF	OFF	OFF

Настройка тока удержания

Переключатель SW4 используется для настройки тока удержания. Положение «OFF» устанавливает уровень тока удержания, равный 50% рабочего тока. Положение «ON» переключателя SW4 определяет уровень тока удержания, равный рабочему току.

Настройка микрошага

Микрошаг	Переключатели			
	SW5	SW6	SW7	SW8
По умолчанию	ON	ON	ON	ON
800	OFF	ON	ON	ON
1600	ON	OFF	ON	ON
3200	OFF	OFF	ON	ON
6400	ON	ON	OFF	ON
12800	OFF	ON	OFF	ON
25600	ON	OFF	OFF	ON
51200	OFF	OFF	OFF	ON
1000	ON	ON	ON	OFF
2000	OFF	ON	ON	OFF
4000	ON	OFF	ON	OFF
5000	OFF	OFF	ON	OFF
8000	ON	ON	OFF	OFF
10000	OFF	ON	OFF	OFF
20000	ON	OFF	OFF	OFF
40000	OFF	OFF	OFF	OFF

10. Методы обработки ошибок

Проблема	Возможная причина	Решение
Питание подано, двигатель не работает.	Нет напряжения питания.	Проверьте правильность подключения сигнального кабеля к двигателю.
	Нет сигналов управления.	Проверьте соответствие сигналов и протокол управления.
	Драйвер не включен.	Проверьте включение драйвера.
Питание подано, горит красный индикатор.	Напряжение питания слишком высокое или слишком низкое.	Проверьте подключение двигателя и драйвера.
	Короткое замыкание на двигателе.	Проверьте подключение двигателя.
	Неправильно подключение двигателя.	
	Неисправность двигателя или драйвера	Замените двигатель или драйвер.
Двигатель вращается в противоположном направлении	Обратное подключение фаз двигателя.	Проверьте правильность подключения питания двигателя.
Ошибки позиционирования	Некорректное разрешение микрошага.	Установите корректное разрешение микрошага.
	Слишком высокая нагрузка на двигателе.	Уменьшите нагрузку на двигателе.
	Возможно влияние помех на сигналы управления.	Изолируйте сигнальные кабели от источника помех.
Заклинивание выходного вала двигателя	Низкое напряжение питания.	Увеличьте напряжение питания.
	Малое время ускорения двигателя.	Увеличьте время ускорения двигателя.
	Малый выходной ток.	Увеличьте рабочий ток.
	Малый крутящий момент.	Увеличьте крутящий момент.

11. Правила и условия безопасной эксплуатации

Перед подключением и эксплуатацией изделия ознакомьтесь с паспортом и соблюдайте требования безопасности.

Изделие может представлять опасность при его использовании не по назначению. Оператор несет ответственность за правильную установку, эксплуатацию и техническое обслуживание изделия.

При повреждении электропроводки изделия существует опасность поражения электрическим током. При замене поврежденной проводки драйвер должен быть полностью отключен от электрической сети. Перед уборкой, техническим обслуживанием и ремонтом должны быть приняты меры для предотвращения случайного включения изделия.

12. Приемка изделия

После извлечения изделия из упаковки необходимо:

- проверить соответствие данных паспортной таблички изделия паспорту и накладной;
- проверить оборудование на отсутствие повреждений во время транспортировки и погрузки/разгрузки.

В случае несоответствия технических характеристик или выявления дефектов составляется акт соответствия.

13. Монтаж и эксплуатация

Работы по монтажу и подготовке оборудования должны выполняться только квалифицированными специалистами, прошедшими инструктаж по технике безопасности и изучившими настоящее руководство, Правила устройства электроустановок, Правила технической эксплуатации электроустановок, типовые инструкции по охране труда при эксплуатации электроустановок.

По окончании монтажа необходимо проверить:

- правильность подключения выводов оборудования к электросети;
- исправность и надежность крепежных и контактных соединений;
- надежность заземления;
- соответствие напряжения и частоты сети указанным на маркировке изделия.

14. Маркировка и упаковка

14.1 Маркировка изделия

Маркировка изделия содержит:

- товарный знак;
- наименование или условное обозначение (модель) изделия;
- серийный номер изделия;
- дату изготовления;

Маркировка потребительской тары изделия содержит:

- товарный знак предприятия-изготовителя;
- условное обозначение и серийный номер;
- год и месяц упаковывания.

14.2 Упаковка

К заказчику изделие доставляется в собранном виде. Оборудование упаковано в картонный коробок. Все разгрузочные и погрузочные перемещения вести с особым вниманием и осторожностью, обеспечивающими защиту от механических повреждений.

При хранении упакованного оборудования необходимо соблюдать условия:

- не хранить под открытым небом;
- хранить в сухом и незапыленном месте;
- не подвергать воздействию агрессивных сред и прямых солнечных лучей;
- оберегать от механических вибраций и тряски;
- хранить при температуре от +5 до +40°C, при влажности не более 60%.

15. Условия хранения изделия

Изделие без упаковки должно храниться в условиях по ГОСТ 15150-69, группа 1Л (Отапливаемые и вентилируемые помещения с кондиционированием воздуха) при температуре от +5°C до +40°C и относительной влажности воздуха не более 60% (при +20°C).

Помещение должно быть сухим, не содержать конденсата и пыли. Запыленность помещения в пределах санитарной нормы. В воздухе помещения для хранения изделия не должно присутствовать агрессивных примесей (паров кислот, щелочей). Требования по хранению относятся к складским помещениям поставщика и потребителя.

При длительном хранении изделие должно находиться в упакованном виде и содержаться в отапливаемых хранилищах при температуре окружающего воздуха от +10°C до +25°C и относительной влажности воздуха не более 60% (при +20°C).

При постановке изделия на длительное хранение его необходимо упаковать в упаковочную тару предприятия-поставщика.

Ограничения и специальные процедуры при снятии изделия с хранения не предусмотрены. При снятии с хранения изделие следует извлечь из упаковки.

16. Условия транспортирования

Допускается транспортирование изделия в транспортной таре всеми видами транспорта (в том числе в отапливаемых герметизированных отсеках самолетов) без ограничения расстояний. При перевозке в железнодорожных вагонах вид отправки — мелкий малотоннажный. При транспортировании изделия должна быть предусмотрена защита от попадания пыли и атмосферных осадков.

Климатические условия транспортирования

Влияющая величина	Значение
Диапазон температур	От минус 50 °С до плюс 40 °С
Относительная влажность, не более	80% при 25 °С
Атмосферное давление	От 70 до 106,7 кПа (537-800 мм рт. ст.)

17. Гарантийные обязательства

Гарантийный срок службы составляет 6 месяцев со дня приобретения. Гарантия сохраняется только при соблюдении условий эксплуатации и регламентного обслуживания.

1. Общие положения

1.1. Продавец не предоставляет гарантии на совместимость приобретаемого товара и товара, имеющегося у Покупателя, либо приобретенного им у третьих лиц.

1.2. Характеристики изделия и комплектация могут изменяться производителем без предварительного уведомления в связи с постоянным техническим совершенствованием продукции.

2. Условия принятия товара на гарантийное обслуживание

2.1. Товар принимается на гарантийное обслуживание в той же комплектности, в которой он был приобретен.

3. Порядок осуществления гарантийного обслуживания

3.1. Гарантийное обслуживание осуществляется путем тестирования (проверки) заявленной неисправности товара.

3.2. При подтверждении неисправности проводится гарантийный ремонт.

4. Гарантия не распространяется на стекло, электролампы, стартеры и расходные материалы, а также на:

4.1. Товар с повреждениями, вызванными ненадлежащими условиями транспортировки и хранения, неправильным подключением, эксплуатацией в нештатном режиме либо в условиях, не предусмотренных производителем (в т.ч. при температуре и влажности за пределами рекомендованного диапазона), имеющий повреждения вследствие действия сторонних обстоятельств (скачков напряжения электропитания, стихийных бедствий и т.д.), а также имеющий механические и тепловые повреждения.

4.2. Товар со следами воздействия и (или) попадания внутрь посторонних предметов, веществ (в том числе пыли), жидкостей, насекомых, а также имеющих посторонние надписи.

4.3. Товар со следами несанкционированного вмешательства и (или) ремонта (следы вскрытия, кустарная пайка, следы замены элементов и т.п.).

4.4. Товар, имеющий средства самодиагностики, свидетельствующие о ненадлежащих условиях эксплуатации.

4.5. Технически сложный Товар, в отношении которого монтажно-сборочные и пуско-наладочные работы были выполнены не специалистами Продавца или рекомендованными им организациями, за исключением случаев прямо предусмотренных документацией на товар.

4.6. Товар, эксплуатация которого осуществлялась в условиях, когда электропитание не соответствовало требованиям производителя, а также при отсутствии устройств электрозащиты сети и оборудования.

4.7. Товар, который был перепродан первоначальным покупателем третьим лицам.

4.8. Товар, получивший дефекты, возникшие в результате использования некачественных или выработавших свой ресурс запасных частей, расходных материалов, принадлежностей, а также в случае использования не рекомендованных изготовителем запасных частей, расходных материалов, принадлежностей.

18. Наименование и местонахождение изготовителя (уполномоченного изготовителем лица):

Чангжоу Джинсанши Мехатроникс Ко, ЛТД. Промзона Хонгвей №6, ул. 3 Лихань, район Боань, г. Шеньжень, Китай.

19. Наименование и местонахождение импортера:

ООО "Станкопром", Российская Федерация, 394033, г Воронеж, Ленинский проспект 160, офис 333.

20. Маркировка ЕАС





8 800 555-63-74 бесплатные звонки по РФ

Контакты

+7 (495) 505-63-74 - Москва

+7 (473) 204-51-56 - Воронеж

+7 (812) 425-17-35 - Санкт-Петербург

purelogic.ru

394033, Россия, г. Воронеж,
Ленинский пр-т, 160, офис 149

Пн-Чт: 8:00–17:00

Пт: 8:00–16:00

Перерыв: 12:30–13:30

info@purelogic.ru