



РУКОВОДСТВО ПО ЭКСПЛУАТАЦИИ PLC контроллеры EX3G



1. Наименование и артикул изделий.

Наименование	Артикул
PLC контроллер EX3G-43i-24MR	EX3G-43i-24MR
PLC контроллер EX3G-43i-24MT	EX3G-43i-24MT
PLC контроллер EX3G-50i-24MR	EX3G-50i-24MR
PLC контроллер EX3G-50i-24MT	EX3G-50i-24MT
PLC контроллер EX3G-70KH-24MR	EX3G-70KH-24MR
PLC контроллер EX3G-70KH-24MT	EX3G-70KH-24MT
PLC контроллер EX3G-70KH-38MR	EX3G-70KH-38MR
PLC контроллер EX3G-70KH-38MT	EX3G-70KH-38MT

2. Комплект поставки: PLC контроллер, интегрированный с модулем HMI.

3. Информация о назначении продукции.

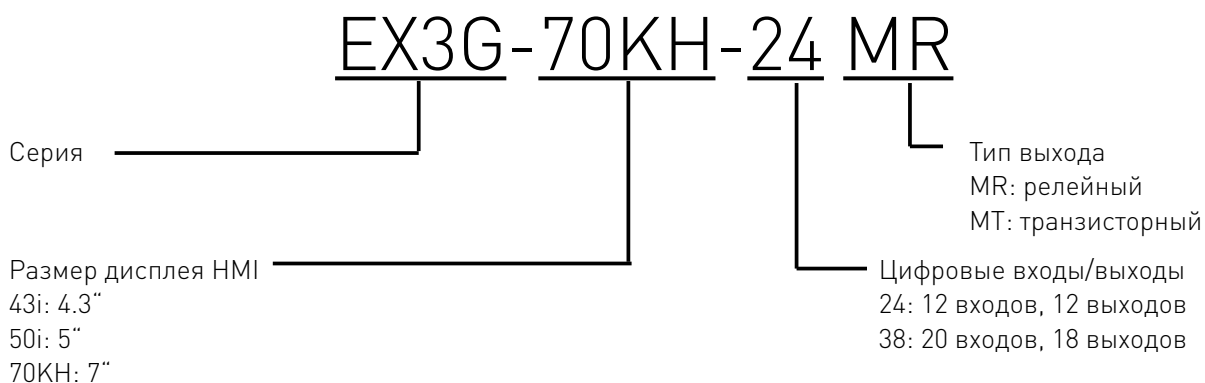
PLC контроллер EX3G – это компактное и универсальное устройство, предназначенное для автоматизации различных промышленных процессов. В данном устройстве объединены функции программируемого логического контроллера (PLC) и человеко-машинного интерфейса (HMI), что обеспечивает удобство в управлении и мониторинге производственных систем.

Особенности:

- совместимость с PLC серий FX3G/FX3U/FX3S, что обеспечивает гибкость при интеграции в существующие системы;
- 12 цифровых входов и 12 цифровых выходов, или 20 цифровых входов и 18 цифровых выходов (в зависимости от модели);
- оснащен двумя портами программирования ПЛК (RS232, USB или mini USB), 1 портом загрузки HMI, 1 портом USB.
- поддержка нескольких счетчиков высокой скорости и высокоскоростных импульсов. Ускорение и замедление независимы. Общая сумма частот счетчиков и импульсов не должна превышать 480 кГц;
- расширенные возможности программирования, включая поддержку прерываний, линейной и круговой интерполяции, а также самонастраивающегося PID для точного управления;
- программная емкость до 32 тыс. шагов, 32 тыс. регистров с сохранением при отключении питания;
- возможность установки специального шифрованного пароля для защиты данных. Пароль 12345678 обеспечивает полную защиту от чтения данных. (PLC поддерживает только 8-битное шифрование пароля);
- PLC совместим с программным обеспечением GX Developer8.86Q и GX Works2, а HMI использует программное обеспечение CoolmayHMI.

4. Характеристики и параметры продукции.

4.1. Инфографика названия.



Примечание: 43i/50i: MT – транзисторный выход MOS;
70KH: MT (Y0-Y3) – транзисторный выход MOS, остальные – обычные транзисторные выходы.

4.2. Основные функции.

Артикул	Цифровые входы/выходы		Высокоскоростной счетчик			Высокоскоростной импульсный выход (для моделей с транзисторным типом выхода MT)
	Входы	Выходы	1 фаза	AB фаза	ABZ фаза	
EX3G-43i-24MR	12	12	6 каналов 60 кГц	2 канала 30 кГц + 1 канал 5 кГц	2 канала 30 кГц	8 каналов: Y0-Y3 – 100 кГц, Y4-Y7 – 10 кГц. Высокоскоростной счетный + + Высокоскоростной импульсный < 480 кГц
EX3G-43i-24MT	12	12				
EX3G-50i-24MR	12	12				
EX3G-50i-24MT	12	12				
EX3G-70KH-24MR	12	12		2 канала 60 кГц + 1 канал 10 кГц	2 канала 60 кГц	
EX3G-70KH-24MT	12	12				
EX3G-70KH-38MR	20	18				
EX3G-70KH-38MT	20	18				

4.3. Общие характеристики.

Модель	EX3G-43i	EX3G-50i	EX3G-70KH
Габаритные размеры, мм	134x102x34	151x96x36	226x163x35.6
Размер выреза, мм	120x94	143x86	217x154
Напряжение питания, В	24VDC		
Потребляемая мощность, Вт	4...6	5...7	6...7

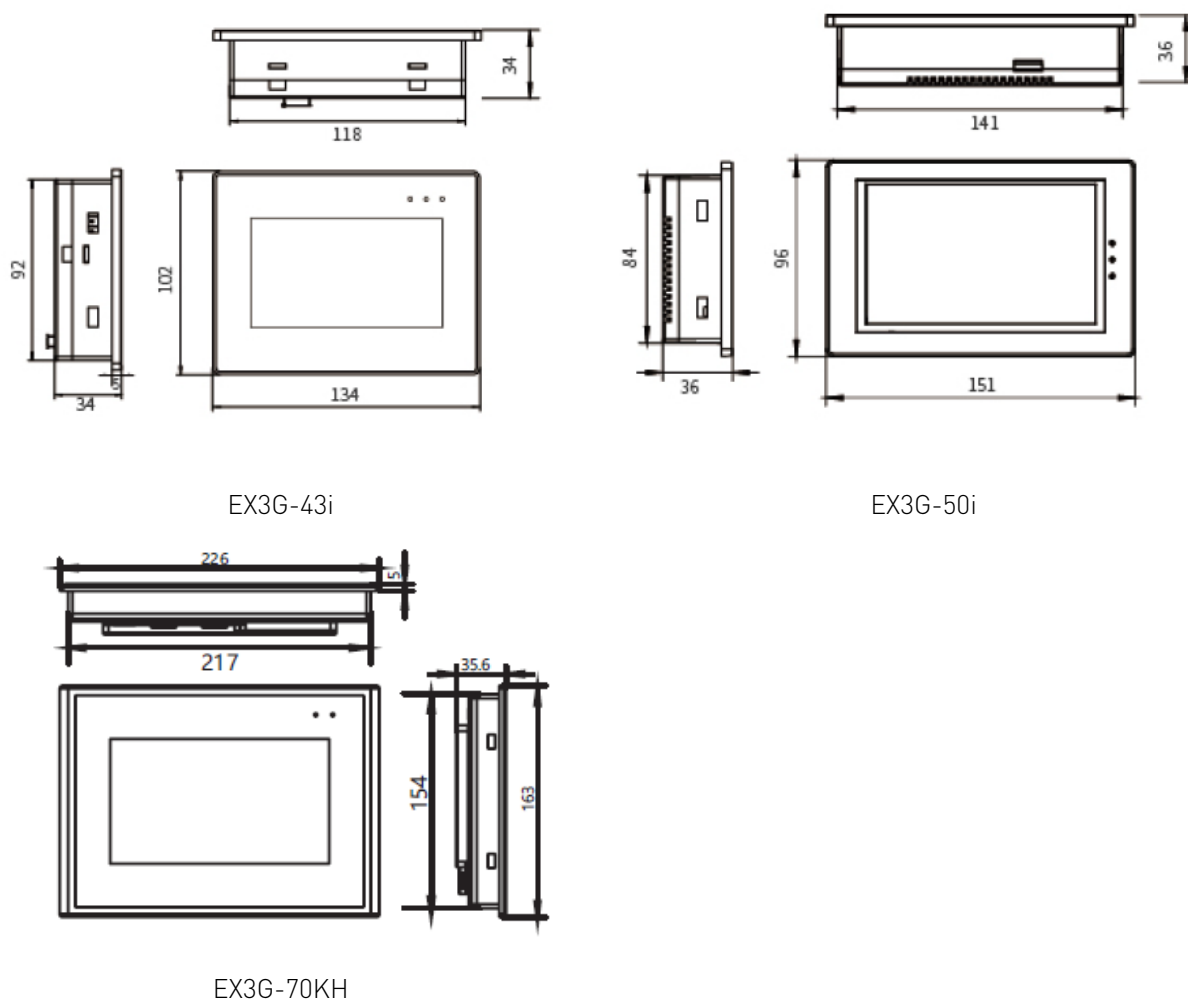
4.4. Характеристики PLC.

Цифровые входы		
Режим изоляции	Оптопара	
Сопротивление входа	Высокоскоростной вход	Общий вход
	3.3 кОм	4.3 кОм
Активация входного сигнала (ON)	>5.8 мА при 24 В	>9.9 мА при 24 В
Отключение входного сигнала (OFF)	<4.5 мА при 19 В	>4 мА при 17 В
Время фильтрации	10 мс (по умолчанию), возможна установка в диапазоне 0...60 мс	
Уровень входа	Пассивный NPN, общие разъемы гальванически развязаны, S/S соединен с 24V+	
Цифровые выходы релейного типа		
Максимальный ток	2 А / точку, 4 А / 4 точки, 5 А / 8 точек, 5 А / 12 точек	
Напряжение питания цепи	<30VDC или <220VAC	
Изоляция цепи	Механическая	
Время отклика при активации	10 мс	
Механический ресурс без нагрузки	10000000 циклов	
Электрический ресурс с нагрузкой	300000 циклов	
Уровень выхода	Сухой контакт, COM подключается к минусу или к плюсу	
Цифровые выходы транзисторного типа		
Максимальный ток	MOS: 2 А / точку, 4 А / 4 точки, 5 А / 12 точек; MT: 0.5 А / точку, 0.8 А / 4 точки, 1.6 А / 12 точек	
Напряжение питания цепи	24VDC	
Изоляция цепи	Оптопара	
Выдерживаемое напряжение (в клемме питания)	1500VAC	
Время отклика при активации	Высокоскоростной выход: 10 мкс, остальные: 0.5 мс	
Частота высокоскоростного выхода (только для моделей с MT выходом)	8 каналов, Y0-Y3 – 100 кГц, Y4-Y7 – 10 кГц. Общая частота высокоскоростного счета и импульса не должна превышать 480 кГц	
Уровень выхода	Низкий уровень NPN, COM подключается к минусу	
Коммуникационный порт	RS232	
Порт программирования	EX3G-43i/50i: TYPE-C EX3G-70KH: mini USB	
Программное обеспечение	GX DEVELOPER8.86Q, GX WORKS 2	

4.5. Характеристики HMI.

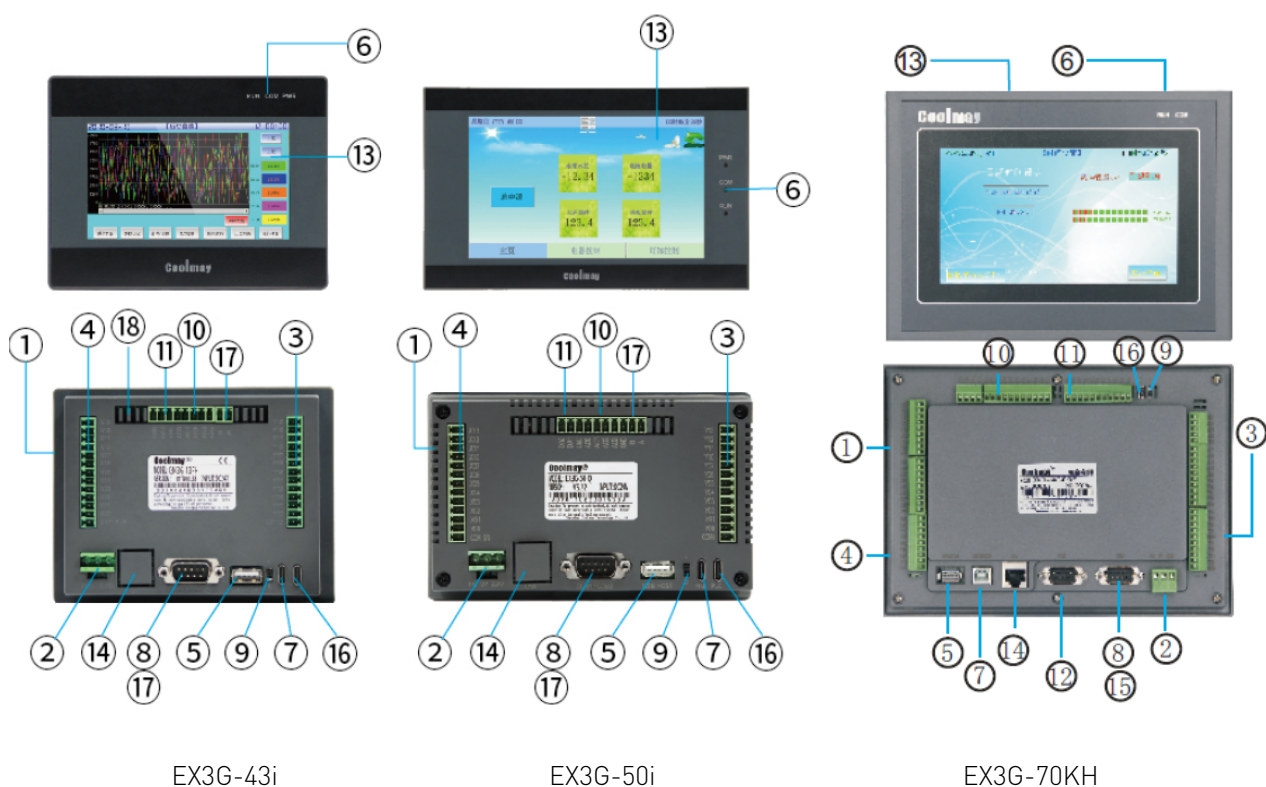
Модель		EX3G-43i	EX3G-50i	EX3G-70KH
Дисплей		Резистивный сенсорный экран, 60 тыс. цветов, поддержка портретной ориентации		
Размер дисплея		4.3" TFT 97x56 мм	5" TFT 108x65 мм	7" TFT 154x87 мм
Разрешение, пкс		480x272	800x480	800x480
Память и процессор	ОЗУ	64 Мбайт		
	ПЗУ	Флеш-память NOR 16 Мбайт (системная область диска C) + SD NAND 128MB (D диск)		128 Мбайт
	ЦП	32-битный ЦП 408 МГц		ARM9, 400 МГц
Коммуникационные порты		Type-C (возможна загрузка программы ПЛК через функцию внедрения USB), USB 2.0		Type-B (возможна загрузка программы ПЛК через функцию внедрения USB), USB 2.0
Программное обеспечение		CoolmayHMI		

4.6. Габаритные размеры.



5. Конфигурация и описание интерфейсов.

5.1. Схема расположения интерфейсов.



1 – Четыре боковых монтажных отверстия.

2 – Клеммная колодка источника питания:

FG: защитное заземление корпуса;

OV: 24В отрицательный;

24В: 24В положительный.

3 – Клеммная колодка цифровых выходов (Y).

4 – Клеммная колодка цифровых входов (X).

5 – Порт USB.

6 – PWR: индикатор питания;

RUN: индикатор работы ПЛК;

COM: мигает, когда ПЛК обменивается данными с HMI.

7 – Порт программирования HMI.

43i/50iH: порт Type-C;

70KH: порт Type-B.

8 – Порт программирования ПЛК RS232 (по умолчанию) / RS485 (опционально, в базовой комплектации отсутствует).

9 – Переключатель управления ПЛК RUN/STOP.

10 – Аналоговые входы (опционально, в базовой комплектации отсутствуют).

11 – Аналоговые выходы RS485 (опционально, в базовой комплектации отсутствуют).

12 – Коммуникационный порт HMI RS232 (по умолчанию) / RS485, PLC-CAN (опционально, в базовой комплектации отсутствуют).

13 – ЖК-дисплей.

14 – Порт Ethernet (опционально, в базовой комплектации отсутствует).

15 – Интерфейс Wi-Fi (опционально, в базовой комплектации отсутствует).

16 – Порт USB для программирования ПЛК.

43i/50iH: порт Type-C;

70KH: порт mini USB.

17 – SD-карта (опционально, в стадии разработки).

18 – ПЛК/HMI RS485 (опционально, в базовой комплектации отсутствует).

19 – Wi-Fi переключатель (опционально, в базовой комплектации отсутствует).

5.2. Коммуникационные порты.



Рисунок 1 – Порты COM1/COM2 (разъем DB9).

Pin	EX3G-43i/50i	EX3G-70KH
	PLC-232 COM1	PLC-232 COM2
1	-	-
6	-	-
2	RXD	RXD
3	TXD	TXD
5	GND	GND
4	-	-
7	-	-
8	-	-
9	-	-

6. Эквивалентная схема.

6.1. Подключение цифровых входов ПЛК.

Вход (X) ПЛК является внешне питаемым источником постоянного тока 24 В (пассивный NPN), при этом входной сигнал изолирован от источника питания. При использовании подключите COM к положительному 24-вольтовому внешнему источнику питания.

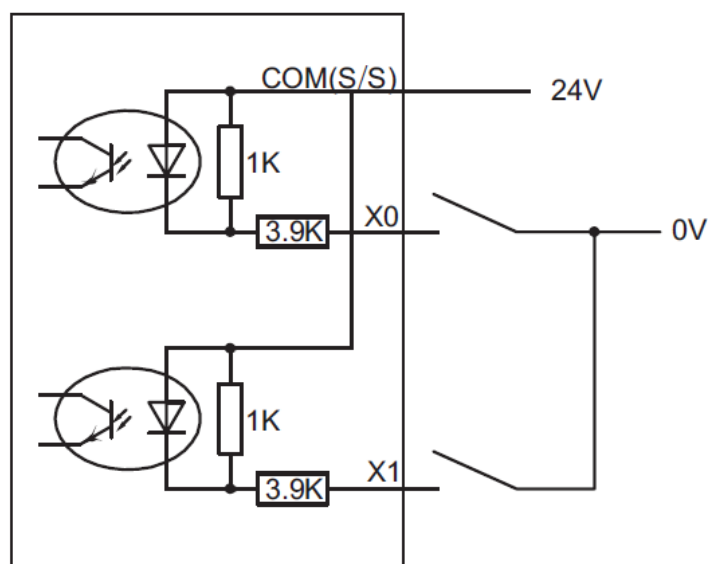


Рисунок 2 – Подключение цифровых входов.

1. Подключение в режиме сопряжения.

COM (S/S) входного терминала ПЛК подключается к +24В, а клемма X подключается к источнику питания 0 В, то есть вход имеет сигнал.

2. Двухпроводная система (магнитный переключатель).

Положительный полюс магнитного переключателя подключается к клемме X ПЛК, а отрицательный полюс подключается к 0 В.

3. Трехпроводная система (фотоэлектрический датчик или энкодер).

Переключатель ПЛК подключается к трехпроводному фотоэлектрическому датчику или энкодеру, источник питания датчика или энкодера подключается к положительному полюсу источника питания, а сигнальная линия – к клемме X. Энкодер и фотоэлектрический датчик должны быть типа NPN (PNP требует специальной настройки).

6.2. Подключение цифровых выходов ПЛК.

1. Релейный выход – сухой контакт, COM может быть подключен к положительному или отрицательному полюсу.

Выходные клеммы модуля релейного выхода состоят из нескольких групп. Каждая группа электрически изолирована. Разные группы выходных контактов подключаются к разным цепям питания.

2. Транзисторный выход – выход NPN, COM подключен к отрицательному полюсу, а Y подключен к положительному полюсу источника питания с нагрузкой.

Выходные клеммы выходной части ПЛК транзисторного типа также состоят из нескольких групп, и каждая группа электрически изолирована. Разные группы выходов могут быть подключены к разным цепям питания. Транзисторный выходной каскад может использоваться только для цепей нагрузки 24VDC. Выходная схема – NPN, COM – общий катод.

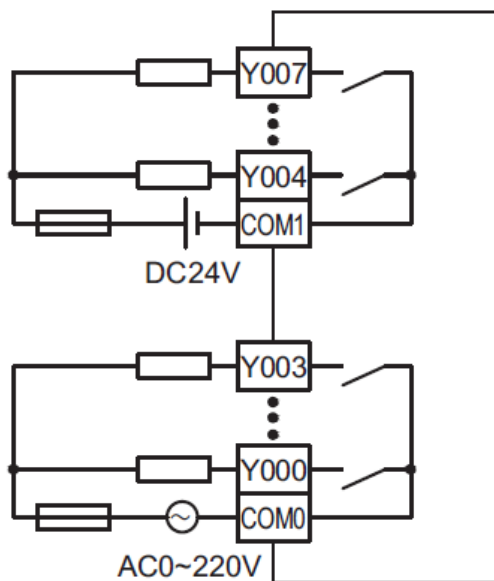


Рисунок 3 – Подключение релейных выходов.

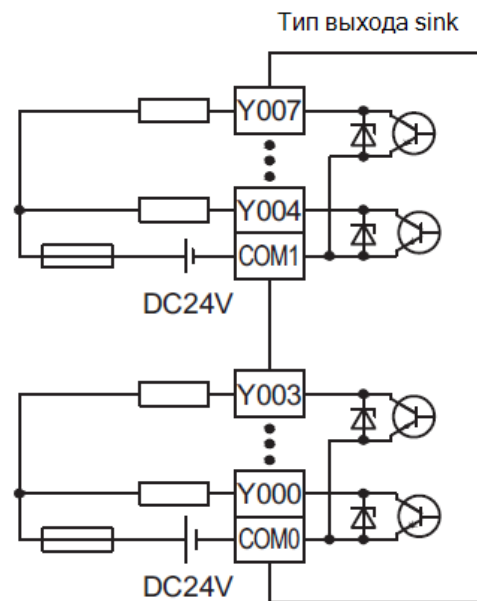


Рисунок 4 – Подключение транзисторных выходов.

6.3. Индуктивная нагрузка.

Индуктивная нагрузка (например, электромагнит, электродвигатель) в электрической цепи может накапливать энергию в магнитном поле. Эту энергию необходимо нивелировать для предотвращения повреждений других компонентов электрической цепи.

Для индуктивной нагрузки, подключенной к цепи переменного тока, во внешней цепи следует предусмотреть RC-цепочку для поглощения переходных напряжений. Для индуктивной нагрузки контура постоянного тока следует предусмотреть добавление выпрямительного диода.

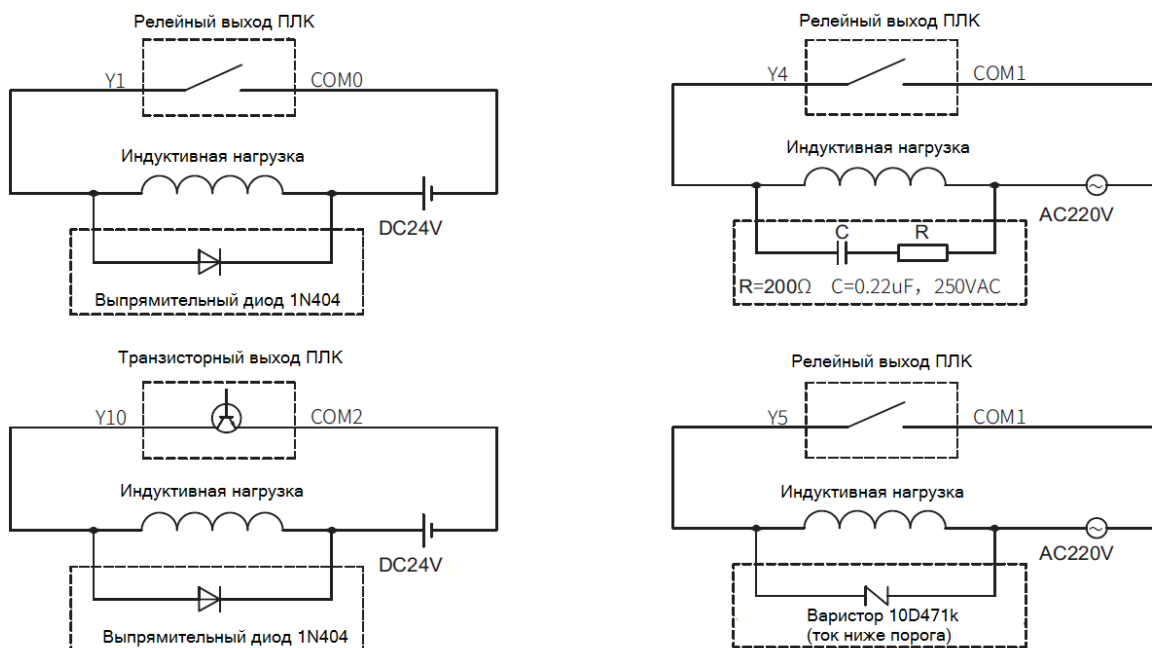


Рисунок 5 – Схема поглощения энергии индуктивной нагрузки.

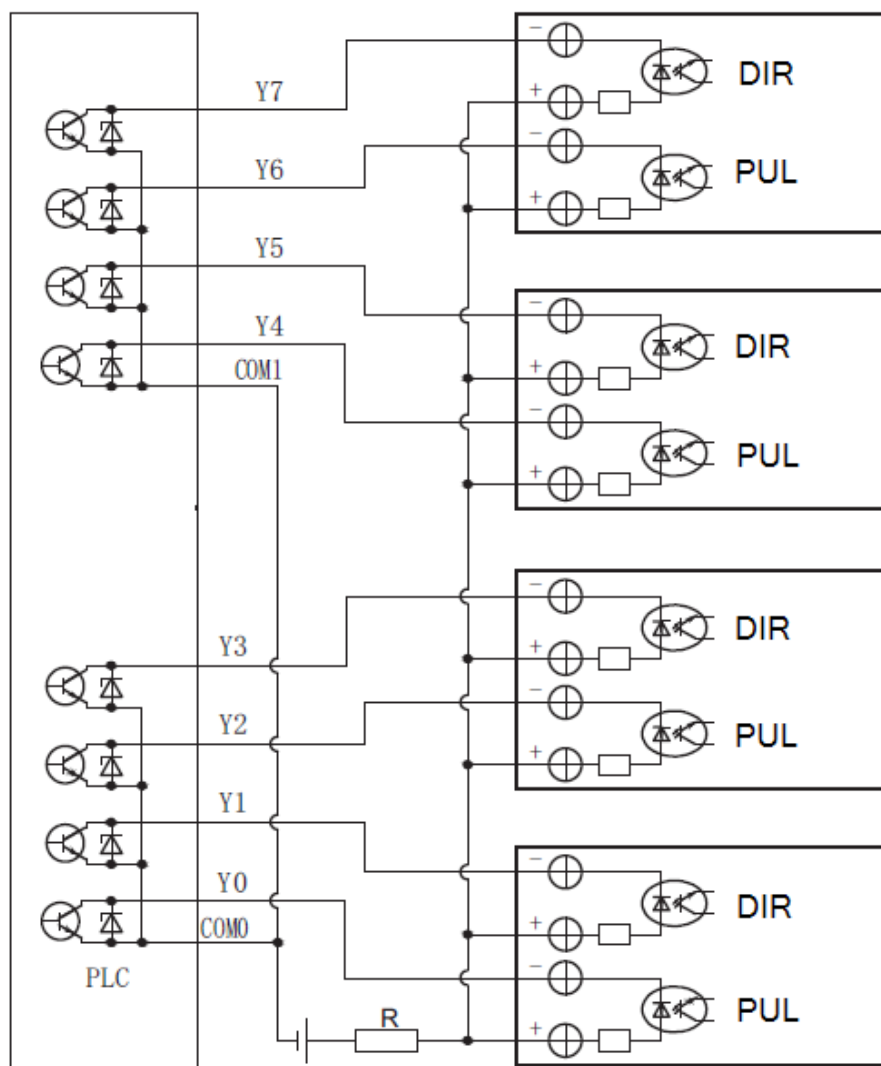


Рисунок 6 – Схема подключения импульсного выхода.

При подключении драйвера шагового или серводвигателя к ПЛК выходы Y0-Y7 по умолчанию являются импульсными точками. Направление может быть настроено.

Примечание: Для подключения 5-вольтового драйвера необходимо использовать резистор 2 кОм на 24VDC.

7. Параметры программирования.

Максимальное количество цифровых точек		EX3G-43i	EX3G-50i	EX3G-70KH
Цифровой вход X		X00~X13: 12 точек		X00~X23: 20 точек
Цифровой выход Y		Y00~Y13: 12 точек		Y00~Y21: 18 точек
Вспомогательное реле M		[M0~M383] – 384 точки общего назначения; [M384~M1535] – 1152 точки удержания; [M1536~M7679] – 6144 точки общего назначения; [M8000~M8511] – 512 точек специального назначения;		
Состояние S		[S0~S9] – 10 точек начального состояния; [S10~S999] – 990 точек удержания; [S1000~S4095] – 3096 точек общего назначения		
Таймер T		[T0~T199] – 200 точек общего назначения с временем цикла 100 мс; [T250~T255] – 6 точек удержания с временем цикла 100 мс; [T246~T249] – 4 точки удержания с временем цикла 1 мс; [T256~T319] – 64 точки общего назначения с временем цикла 1 мс; [T200~T245] – 46 точек общего назначения с временем цикла 10 мс; Примечание: Таймер с временем цикла 10 мс будет зависеть от периода сканирования. Если период сканирования составляет 12 мс, таймер становится 12 мс и выполняется один раз		
Счетчик C		Счетчик вверх, 16 бит: [C0~C15] – 16 точек общего назначения; [C16~C199] – 184 точки удержания. Счетчик вверх и вниз, 32 бит: [C200~C219] – 20 точек общего назначения; [C220~C234] – 15 точек удержания. Высокоскоростной счетчик: [C235~C245] – однофазный односторонний счетчик; [C246~C250] – однофазный двунаправленный счетчик; [C251~C255] – двухфазный двунаправленный счетчик		
Регистр данных D		[D0~D127] – 128 точек общего назначения; [D128~D7999] – 7872 точки удержания; [D8000~D8511] – 512 точек специального назначения		
Регистр данных V, Z		[V0~V7] и [Z0~Z7] – 16 точек индексирования		
Расширенный файловый регистр R		[R0~R22999] – 23000 точек поддержки при отключении питания; [R23000~R23999] – 1000 точек для внутреннего использования		
Указатель JUMP, CALL, ветвление		[P0~P255] – 256 точек; [P0~P1280] – 1281 точка (версия 26232 или выше)		
Вложенный указатель		[N0~N7] – 8 точек главного управления		
Прерывание		[I0□□~I5□□] – 6 точек прерывания ввода; [I6□□~I8□□] – 3 точки прерывания таймера; [I010~I060] – 6 точек прерывания счетчика		
Постоянная	K	16 бит -32,768~32,767	32 бит -2,147,483,648~2,147,483,647	
	H	16 бит 0~FFFFH	32 бит 0~FFFFFFFFH	

8. Устойчивость к воздействию внешних факторов.

Охлаждение	Естественное или принудительное	
Рабочая среда	Окружающая среда	Избегать запыленности, масляного тумана и агрессивных газов
	Температура воздуха	+10°C ~+35°C
	Влажность, не более	60%
	Рабочая температура	< +35°C
	Вибрация	<0.5g
Температура хранения	+5°C~+40°C	

9. Правила и условия безопасной эксплуатации.

Перед подключением и эксплуатацией изделия ознакомьтесь с паспортом и соблюдайте требования безопасности.

Изделие может представлять опасность при его использовании не по назначению. Оператор несет ответственность за правильную установку, эксплуатацию и техническое обслуживание изделия.

При повреждении электропроводки изделия существует опасность поражения электрическим током. При замене поврежденной проводки оборудование должно быть полностью отключено от электрической сети. Перед уборкой, техническим обслуживанием и ремонтом должны быть приняты меры для предотвращения случайного включения изделия.

10. Приемка изделия.

После извлечения изделия из упаковки необходимо:

- проверить соответствие данных паспортной таблички изделия паспорту и накладной;
- проверить оборудование на отсутствие повреждений во время транспортировки и погрузки/разгрузки.

В случае несоответствия технических характеристик или выявления дефектов составляется акт соответствия.

11. Монтаж и эксплуатация.

Работы по монтажу и подготовке оборудования должны выполняться только квалифицированными специалистами, прошедшими инструктаж по технике безопасности и изучившими настоящее руководство, Правила устройства электроустановок, Правила технической эксплуатации электроустановок, типовые инструкции по охране труда при эксплуатации электроустановок.

По окончании монтажа необходимо проверить:

- правильность подключения выводов оборудования к электросети;
- исправность и надежность крепежных и контактных соединений;
- надежность заземления;
- соответствие напряжения и частоты сети указанным на маркировке изделия.

12. Маркировка и упаковка.

12.1. Маркировка изделия.

Маркировка изделия содержит:

- товарный знак;
- наименование или условное обозначение (модель) изделия;
- серийный номер изделия;
- дату изготовления.

Маркировка потребительской тары изделия содержит:

- товарный знак предприятия-изготовителя;
- условное обозначение и серийный номер;
- год и месяц упаковывания.

12.2. Упаковка.

К заказчику изделие доставляется в собранном виде. Оборудование упаковано в картонный коробок. Все разгрузочные и погрузочные перемещения вести с особым вниманием и осторожностью, обеспечивающими защиту от механических повреждений.

При хранении упакованного оборудования необходимо соблюдать следующие условия:

- не хранить под открытым небом;
- хранить в сухом и незапыленном месте;
- не подвергать воздействию агрессивных сред и прямых солнечных лучей;
- оберегать от механических вибраций и тряски;
- хранить при температуре от +5°C до +40°C, при влажности не более 60% (при +25°C).

13. Условия хранения изделия.

Изделие должно храниться в условиях по ГОСТ 15150-69, группа У4, УХЛ4 (для хранения в помещениях (объемах) с искусственно регулируемыми климатическими условиями, например в закрытых отапливаемых или охлаждаемых и вентилируемых производственных и других, в том числе хорошо вентилируемых подземных помещениях).

Для хранения в помещениях с кондиционированным или частично кондиционированным воздухом) при температуре от +5°C до +40°C и относительной влажности воздуха не более 60% (при +25°C).

Помещение должно быть сухим, не содержать конденсата и пыли. Запыленность помещения в пределах санитарной нормы. В воздухе помещения для хранения изделия не должно присутствовать агрессивных примесей (паров кислот, щелочей). Требования по хранению относятся к складским помещениям поставщика и потребителя.

14. Условия транспортирования.

Допускается транспортирование изделия в транспортной таре всеми видами транспорта (в том числе в отапливаемых герметизированных отсеках самолетов) без ограничения расстояний. При перевозке в железнодорожных вагонах вид отправки — мелкий малотоннажный. При транспортировании изделия должна быть предусмотрена защита от попадания пыли и атмосферных осадков.

Климатические условия транспортирования.

Влияющая величина	Значение
Диапазон температур	-40°С до +60°С
Относительная влажность, не более	60% при 25°С
Атмосферное давление	От 70 до 106.7 кПа (537-800 мм рт.ст.)

15. Гарантийные обязательства.

Гарантийный срок службы составляет 6 месяцев со дня приобретения. Гарантия сохраняется только при соблюдении условий эксплуатации и регламентного обслуживания.

1. Общие положения

1.1. Продавец не предоставляет гарантии на совместимость приобретаемого товара и товара, имеющегося у Покупателя, либо приобретенного им у третьих лиц.

1.2. Характеристики изделия и комплектация могут изменяться производителем без предварительного уведомления в связи с постоянным техническим совершенствованием продукции.

2. Условия принятия товара на гарантийное обслуживание

2.1. Товар принимается на гарантийное обслуживание в той же комплектности, в которой он был приобретен.

3. Порядок осуществления гарантийного обслуживания

3.1. Гарантийное обслуживание осуществляется путем тестирования (проверки) заявленной неисправности товара.

3.2. При подтверждении неисправности проводится гарантийный ремонт.

4. Гарантия не распространяется на стекло, электролампы, стартеры и расходные материалы, а также на:

4.1. Товар с повреждениями, вызванными ненадлежащими условиями транспортировки и хранения, неправильным подключением, эксплуатацией в штатном режиме либо в условиях, не предусмотренных производителем (в т.ч. при температуре и влажности за пределами рекомендованного диапазона), имеющий повреждения вследствие действия сторонних обстоятельств (скачков напряжения электропитания, стихийных бедствий и т.д.), а также имеющий механические и тепловые повреждения.

4.2. Товар со следами воздействия и (или) попадания внутрь посторонних предметов, веществ (в том числе пыли), жидкостей, насекомых, а также имеющих посторонние надписи.

4.3. Товар со следами несанкционированного вмешательства и (или) ремонта (следы вскрытия, кустарная пайка, следы замены элементов и т.п.).

4.4. Товар, имеющий средства самодиагностики, свидетельствующие о ненадлежащих условиях эксплуатации.

4.5. Технически сложный Товар, в отношении которого монтажно-сборочные и пуско-наладочные работы были выполнены не специалистами Продавца или рекомендованными им организациями, за исключением случаев прямо предусмотренных документацией на товар.

4.6. Товар, эксплуатация которого осуществлялась в условиях, когда электропитание не соответствовало требованиям производителя, а также при отсутствии устройств электрозащиты сети и оборудования.

4.7. Товар, который был перепродан первоначальным покупателем третьим лицам.

4.8. Товар, получивший дефекты, возникшие в результате использования некачественных или выработавших свой ресурс запасных частей, расходных материалов, принадлежностей, а также в случае использования не рекомендованных изготовителем запасных частей, расходных материалов, принадлежностей.

16. Наименование и местонахождение импортера: ООО "Станкопром", Российская Федерация, 394033, г. Воронеж, Ленинский проспект 160, офис 333.

17. Маркировка ЕАС



Изготовлен и принят в соответствии с обязательными требованиями действующей технической документации и признан годным для эксплуатации.

№ партии:

ОТК:



8 (800) 555-63-74 бесплатные звонки по РФ
+7 (473) 204-51-56 Воронеж
+7 (495) 505-63-74 Москва



www.purelogic.ru
info@purelogic.ru
394033, Россия, г. Воронеж,
Ленинский пр-т, 160, офис 149

Пн	Вт	Ср	Чт	Пт	Сб	Вс
	8 ⁰⁰ -17 ⁰⁰			8 ⁰⁰ -16 ⁰⁰		выходной