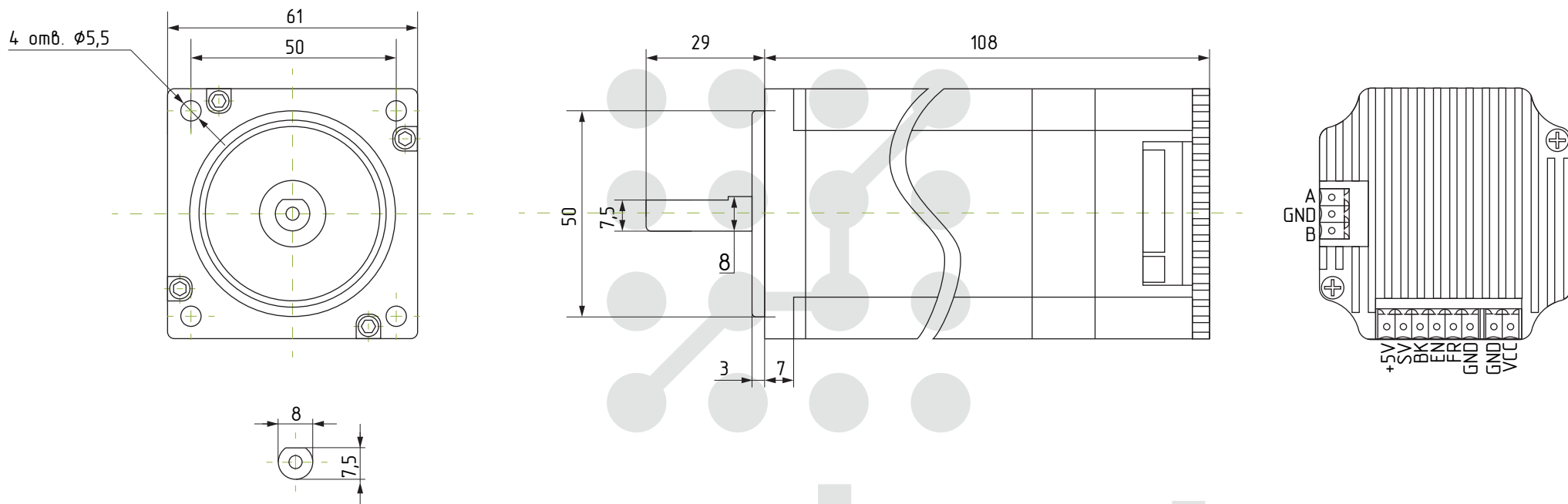


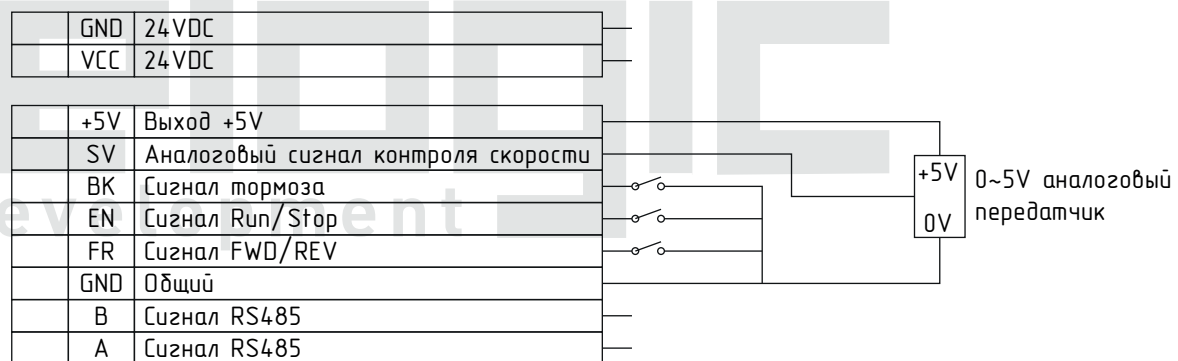
Привод на BLDC DT60BIM150-220



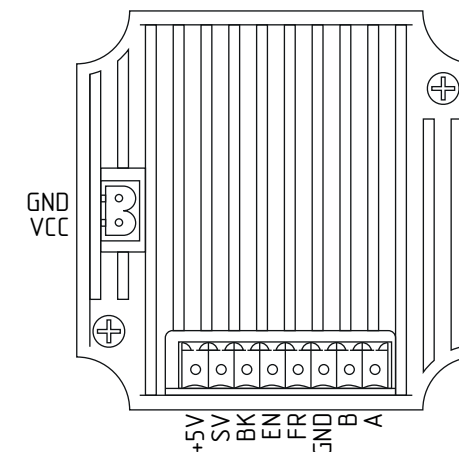
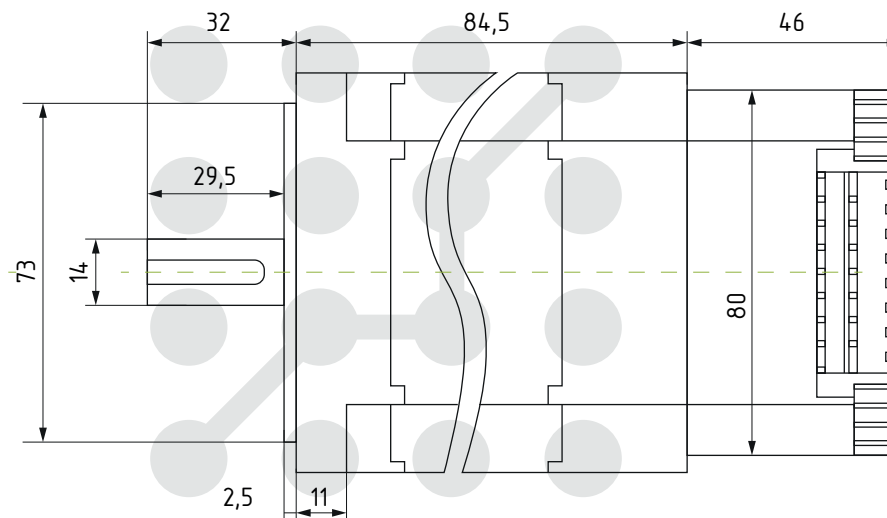
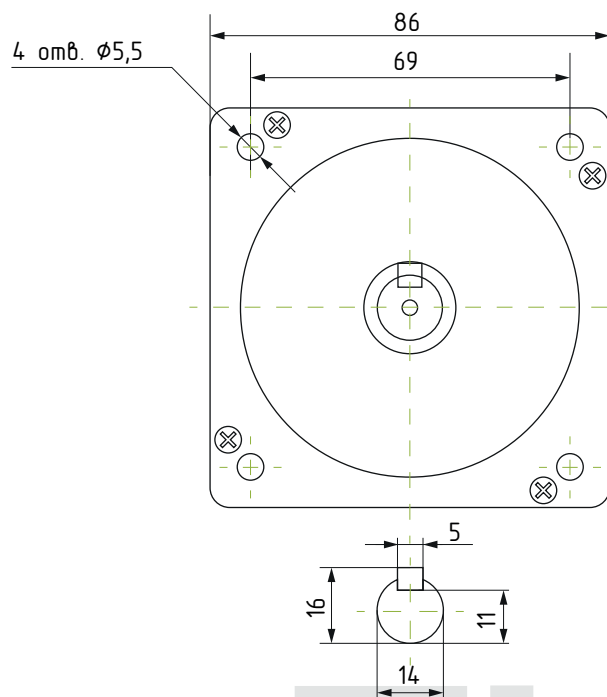
Технические характеристики

Номинальное напряжение, VDC	24
Номинальная мощность, Вт	150
Номинальная скорость без нагрузки, об/мин	3000
Номинальная скорость, об/мин	2000
Номинальный момент, Н*м	0,75
Пиковый момент, Н*м	1,5
Количество полюсов	8

Схема подключения



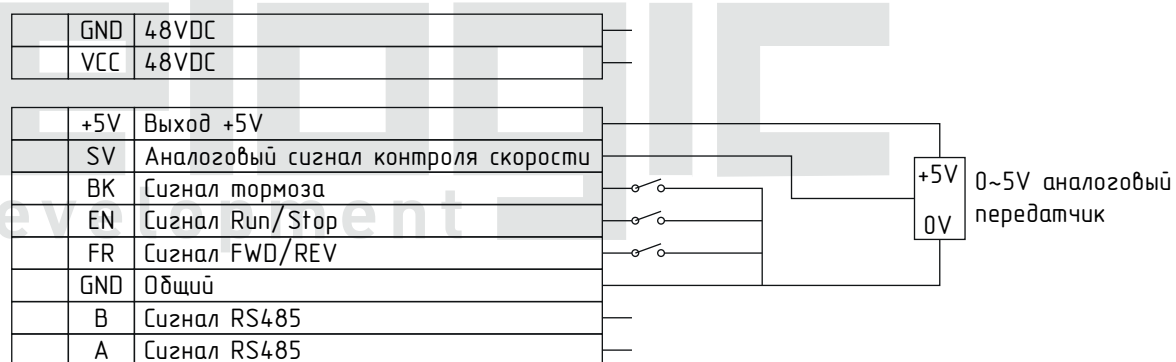
Привод на BLDC DT86BIM200-430



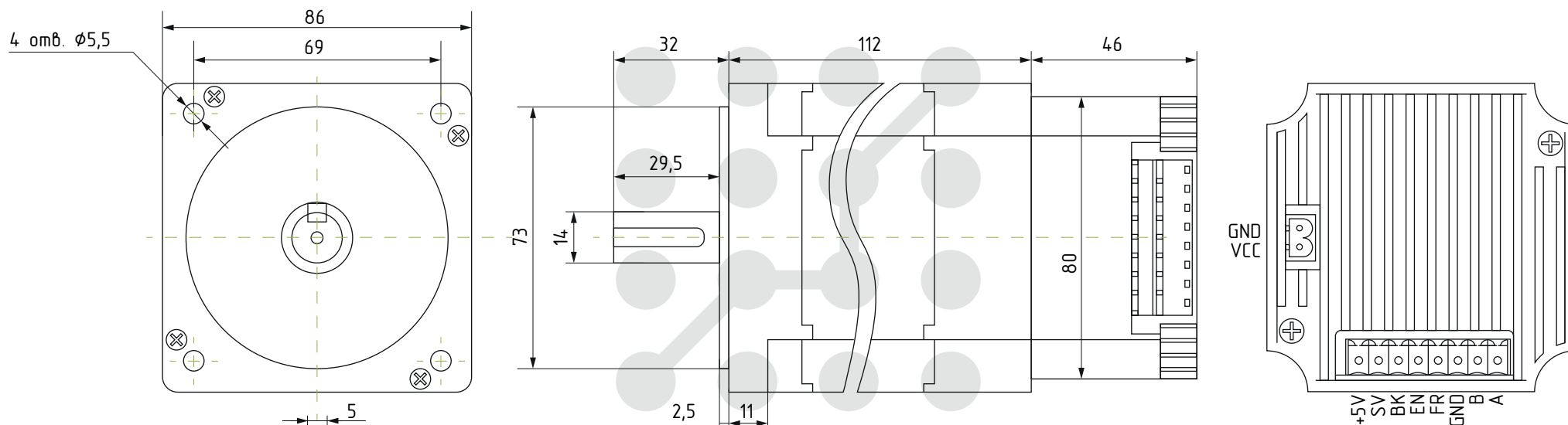
Технические характеристики

Номинальное напряжение, VDC	4,8
Номинальная мощность, Вт	200
Номинальная скорость без нагрузки, об/мин	4000
Номинальная скорость, об/мин	3000
Номинальный момент, Н*м	0,6
Пиковый момент, Н*м	1,2
Количество полюсов	8

Схема подключения



Привод на BLDC DT86BIM400-430



Технические характеристики

Номинальное напряжение, VDC	4,8
Номинальная мощность, Вт	4,00
Номинальная скорость без нагрузки, об/мин	4,000
Номинальная скорость, об/мин	3000
Номинальный момент, Н*м	1,2
Пиковый момент, Н*м	2,4
Количество полюсов	8

Схема подключения

