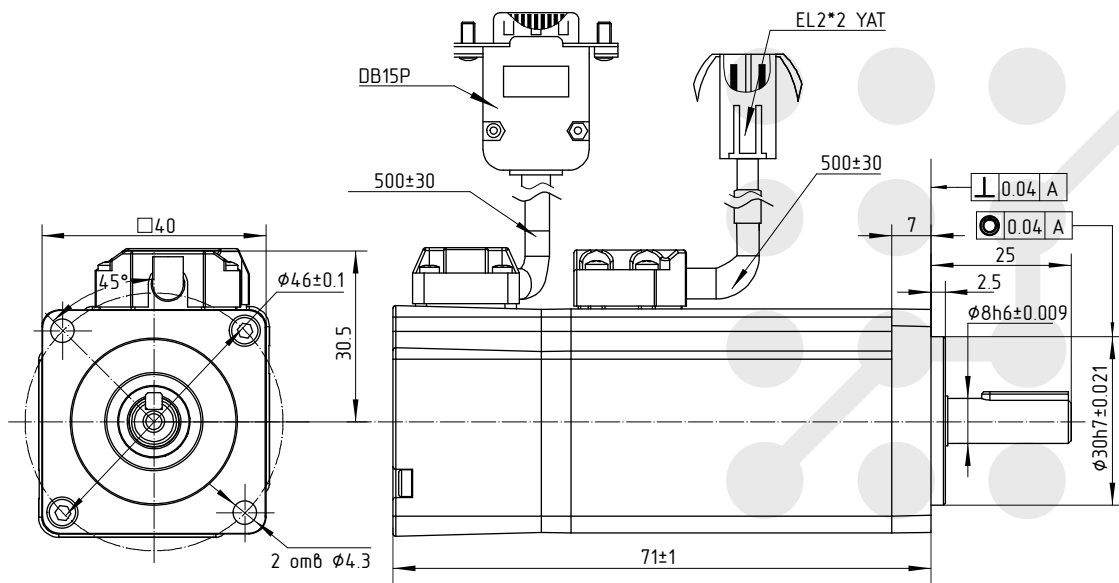


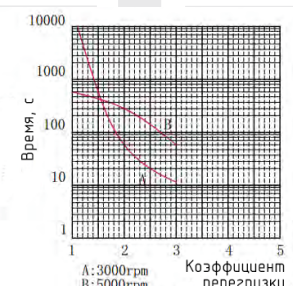
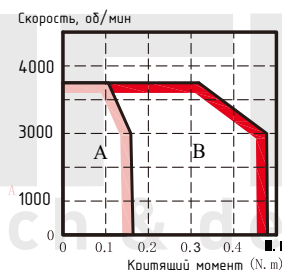
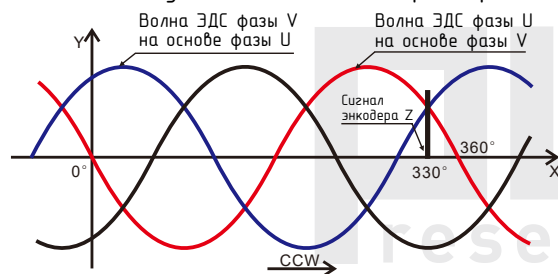
Серводвигатель Leadshine ELDM4005V24HL-B5



Технические характеристики

Номинальная мощность, Вт	50
Количество полюсов	10
Напряжение питания, VDC	24
Номинальная скорость, об/мин	3000
Максимальная скорость, об/мин	5000
Номинальный крутящий момент, Н*м	0.16
Максимальный крутящий момент, Н*м	0.48
Номинальный ток, А	3.8
Максимальный ток, А	11.5
Постоянная обратной ЭДС, мВ/об/мин	2.9
Постоянная крутящего момента, Н*м/А	0.042
Инерция ротора(кг*м ² *10 ⁻⁴)	0.025
Сопротивление фазы, Ом	0.64+/-10% при 25°C
Индуктивность фазы, мГн	0.54+/-10% при 1 кГц
Энкодер	Инкрементный, ABZ+uvw, 2500PPR
Класс защиты	IP54

Отношение нулевой точки энкодера к фазе двигателя Кривая скорости и крутящего момента

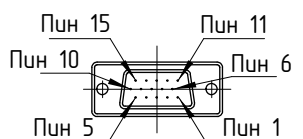


A: Длительная нагрузка
B: Кратковременная нагрузка

Распиновка разъема питания двигателя

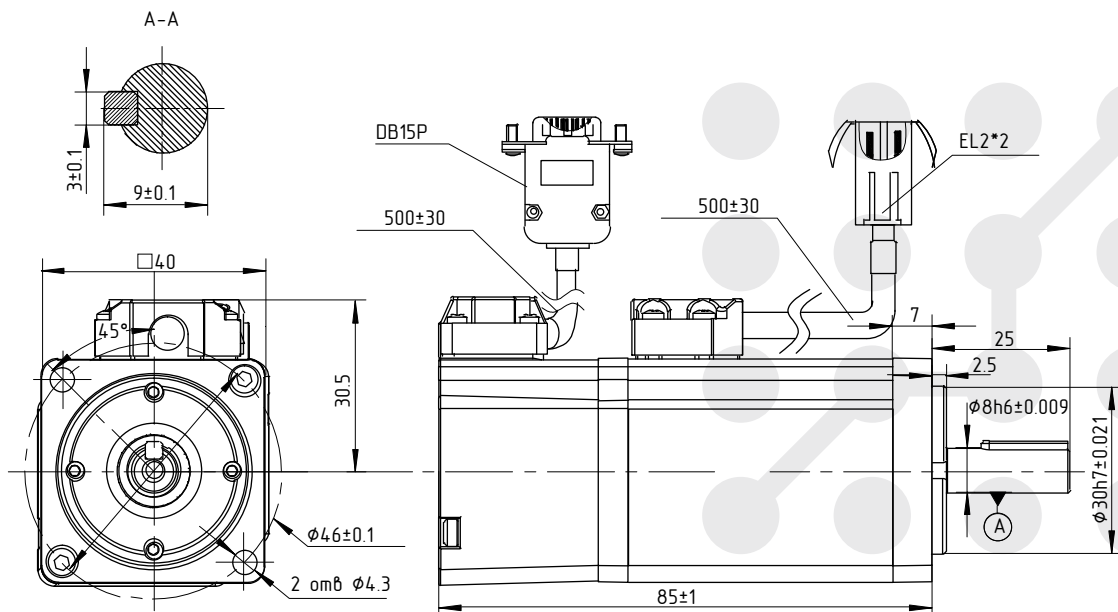
Пин 1	Пин 2	Пин	1	2	3	4
Пин 3	Пин 4	Обозн.	U	V	W	FG
		Цвет	Красный	Синий	Черный	Жел./зел.

Распиновка разъема энкодера



Пин	1	2	3	4	5	6	7	8	9	10	11	12	13	14	15
Обозн.	B+	A+	0V	W+	U+	FG	Z+	Z-	V+	V-	B-	A-	+5V	W-	U-
Цвет	Зеленый	Синий	Черный	Белый	Коричневый	Экран	Желтый	Жел./черн.	Зел./черн.	Сер./черн.	Зел./черн.	Син./черн.	Красный	Син./черн	Кор./черн.

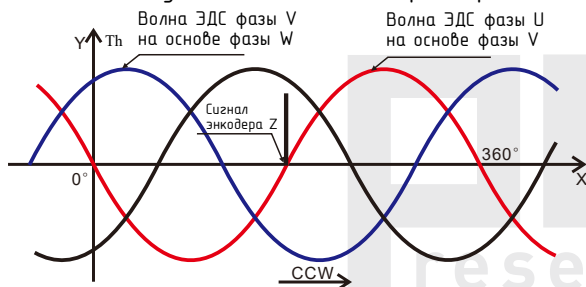
Серводвигатель Leadshine ELDM4010V24HL-B5



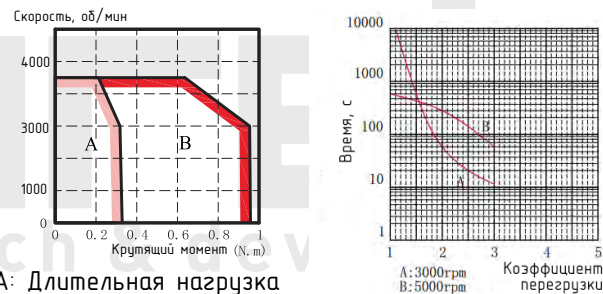
Технические характеристики

Номинальная мощность, Вт	100
Количество полюсов	10
Напряжение питания, VDC	24
Номинальная скорость, об/мин	3000
Максимальная скорость, об/мин	4000
Номинальный крутящий момент, Н*м	0.32
Максимальный крутящий момент, Н*м	0.96
Номинальный ток, А	5.7
Максимальный ток, А	18
Постоянная обратной ЭДС, мВ/об/мин	3.77
Постоянная крутящего момента, Н*м/А	0.054
Инерция ротора(кг*м ² *10 ⁻⁴)	0.04
Сопротивление фазы, Ом	0.5+/-10% при 25°C
Индуктивность фазы, мГн	0.54+/-10% при 1 кГц
Энкодер	Инкрементный, ABZ+uvw, 2500PPR
Класс защиты	IP54

Отношение нулевой точки энкодера к фазе двигателя



Кривая скорости и крутящего момента



A: Длительная нагрузка
B: Кратковременная нагрузка

Распиновка разъема питания двигателя

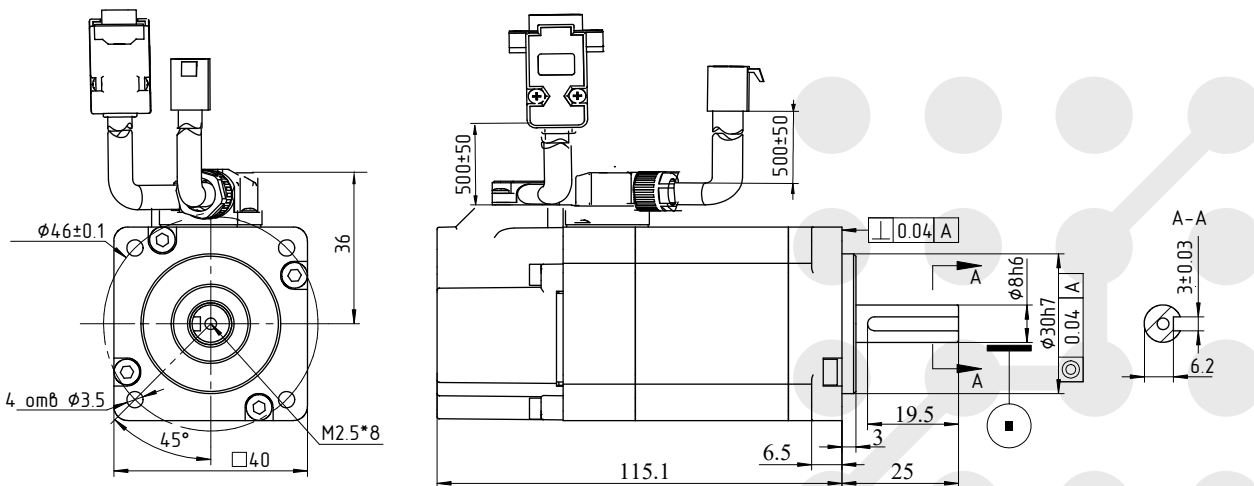
Пин 1	Пин 2	Пин	1	2	3	4
		Обозн.	U	V	W	FG
Пин 3	Пин 4	Цвет	Красный	Синий	Черный	Жел./зел.

Распиновка разъема энкодера

Пин	1	2	3	4	5	6	7	8	9	10	11	12	13	14	15
Обозн.	B+	A+	0V	W+	U+	FG	Z+	Z-	V+	V-	B-	A-	+5V	W-	U-
Цвет	Зеленый	Синий	Черный	Белый	Коричневый	Экран	Желтый	Жел./черн.	Зел./черн.	Сер./черн.	Зел./черн.	Син./черн.	Красный	Син./черн	Кор./черн.

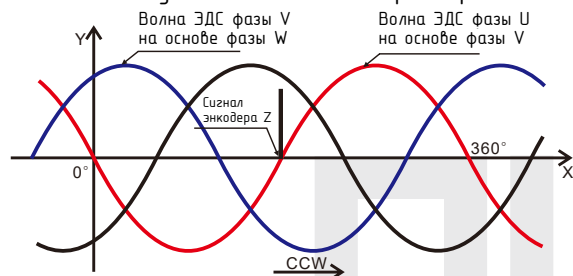
Серводвигатель Leadshine ELDM4010V24GL-B5

Технические характеристики

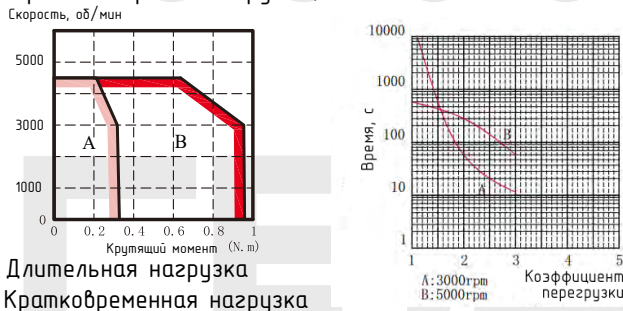


Номинальная мощность, Вт	100
Количество полюсов	10
Напряжение питания, VDC	24
Номинальная скорость, об/мин	3000
Максимальная скорость, об/мин	4000
Номинальный крутящий момент, Н*м	0.32
Максимальный крутящий момент, Н*м	0.96
Номинальный ток, А	6
Максимальный ток, А	18
Постоянная обратной ЭДС, мВ/об/мин	3.1
Постоянная крутящего момента, Н*м/А	0.05
Инерция ротора(кг*м ² *10 ⁻⁴)	0.06
Сопротивление фазы, Ом	0.47+/-10% при 25°C
Индуктивность фазы, мГн	0.54+/-10% при 1 кГц
Энкодер	Инкрементный, ABZ+uvw, 2500PPR
Класс защиты	IP54
Тормоз	24 В
Момент удержания	≥0.32Н*м
Класс защиты	IP54

Отношение нулевой точки энкодера к фазе двигателя



Кривая скорости и крутящего момента



A: Длительная нагрузка
B: Кратковременная нагрузка

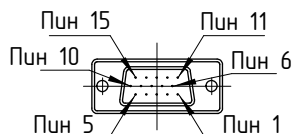
Распиновка разъема тормоза

Пин 2	Пин 1	Пин 2
Обозн.	GND	24 В
Цвет	Черный	Красный

Распиновка разъема питания двигателя

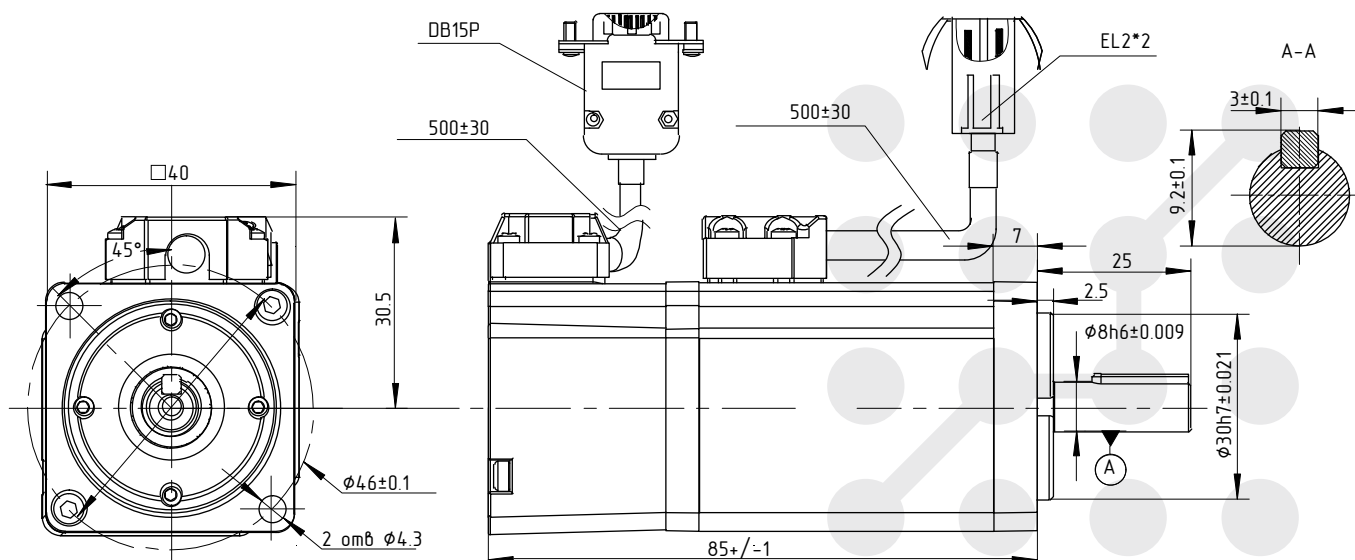
Пин 1	Пин 2	Пин 1	Пин 2	Пин 3	Пин 4
Обозн.	U	V	W	FG	
Цвет	Красный	Синий	Черный	Жел./зел.	

Распиновка разъема энкодера



Пин	1	2	3	4	5	6	7	8	9	10	11	12	13	14	15
Обозн.	A+	B+	0V	W+	U+	FG	Z+	Z-	V+	V-	A-	B-	+5V	W-	U-
Цвет	Зеленый	Синий	Черный	Белый	Коричневый	Экран	Желтый	Жел./черн.	Зел./черн.	Сер./черн.	Зел./черн.	Син./черн.	Красный	Син./черн.	Кор./черн.

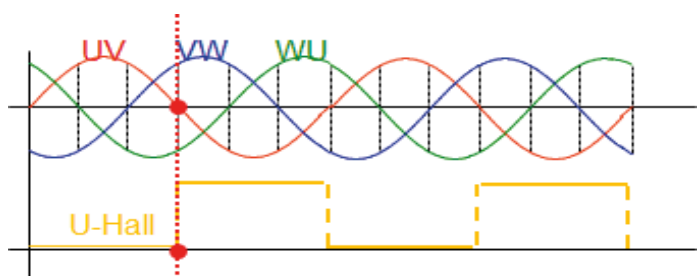
Серводвигатель Leadshine ELDM4010V48HL-B5



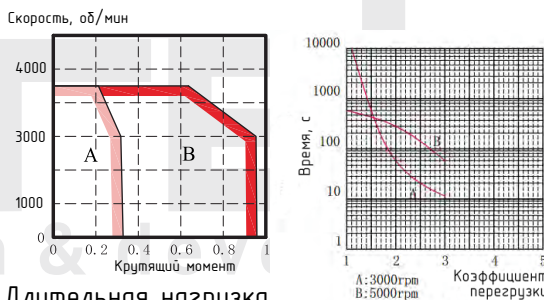
Технические характеристики

Номинальная мощность, Вт	100
Количество полюсов	10
Напряжение питания, VDC	48
Номинальная скорость, об/мин	3000
Максимальная скорость, об/мин	5000
Номинальный крутящий момент, Н*м	0.32
Максимальный крутящий момент, Н*м	0.96
Номинальный ток, А	4
Максимальный ток, А	12.5
Постоянная обратной ЭДС, мВ/об/мин	5.5
Постоянная крутящего момента, Н*м/А	0.08
Инерция ротора(кг*м ² *10 ⁻⁴)	0.04
Сопротивление фазы, Ом	1.1+/-10% при 25°C
Индуктивность фазы, мГн	1+/-10% при 1 кГц
Энкодер	Инкрементный, ABZ+uvw, 2500PPR
Класс защиты	IP54

Отношение нулевой точки энкодера к фазе двигателя



Кривая скорости и крутящего момента



А: Длительная нагрузка
В: Кратковременная нагрузка

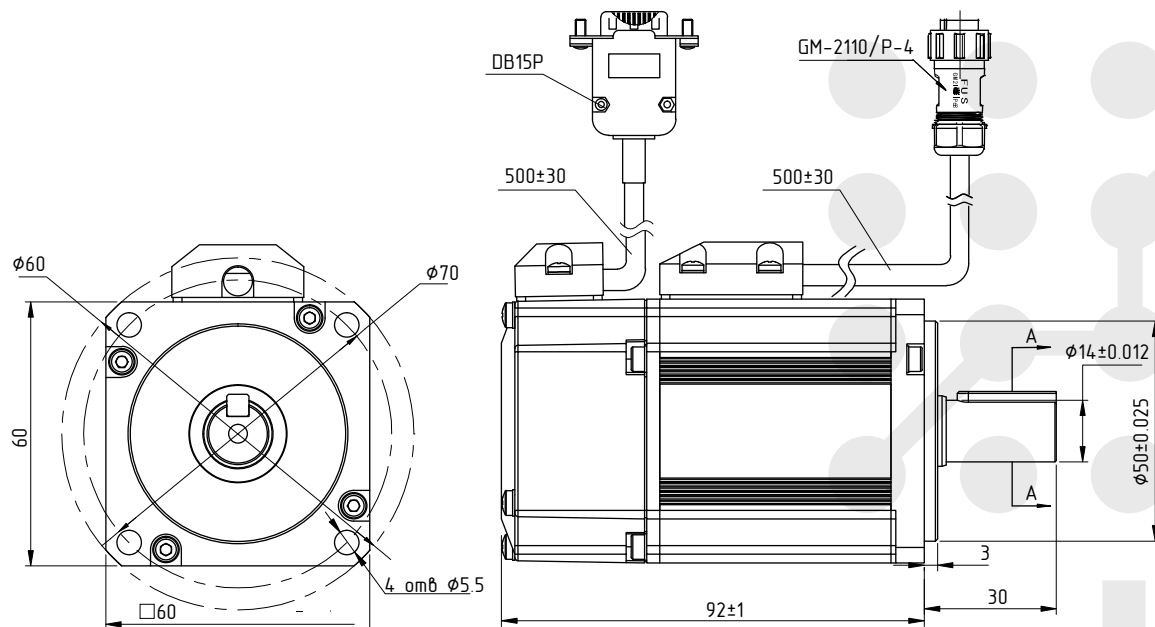
Распиновка разъема питания двигателя

Пин 1	Пин 2	Пин	1	2	3	4
		Обозн.	U	V	W	FG
Пин 3	Пин 4	Цвет	Красный	Синий	Черный	Жел./зел.

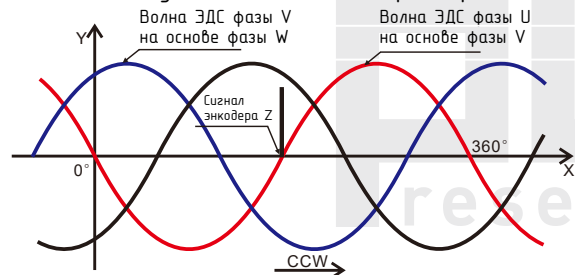
Распиновка разъема энкодера

Пин	1	2	3	4	5	6	7	8	9	10	11	12	13	14	15
Обозн.	B+	A+	0V	W+	U+	FG	Z+	Z-	V+	V-	B-	A-	+5V	W-	U-
Цвет	Зеленый	Синий	Черный	Белый	Коричневый	Экран	Желтый	Жел./черн.	Зел./черн.	Сер./черн.	Зел./черн.	Син./черн.	Красный	Син./черн.	Кор./черн.

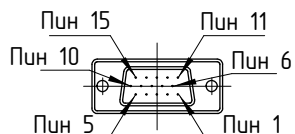
Серводвигатель Leadshine ELDM6020V24HL-A5-HD



Отношение нулевой точки энкодера к фазе двигателя



Распиновка разъема энкодера

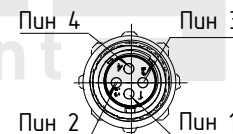


Пин	1	2	3	4	5	6	7	8	9	10	11	12	13	14	15
Обозн.	A+	B+	0V	W+	U+	FG	Z+	Z-	V+	V-	A-	B-	+5V	W-	U-

Технические характеристики

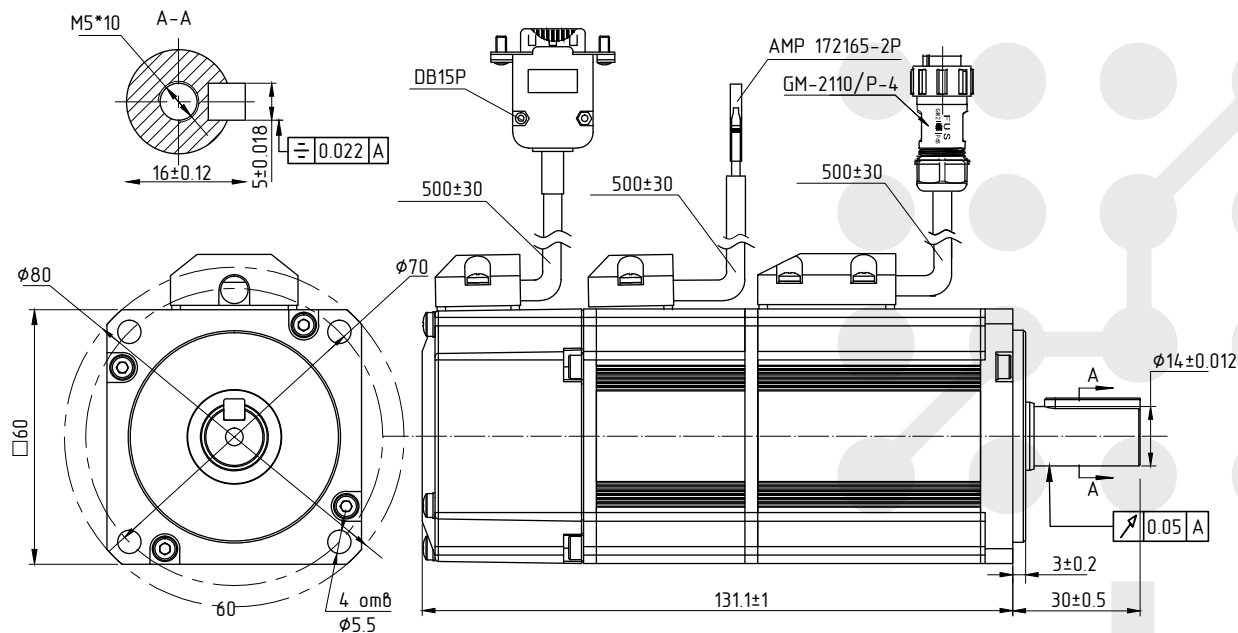
Номинальная мощность, Вт	200
Количество полюсов	10
Напряжение питания, VDC	24
Номинальная скорость, об/мин	3000
Максимальная скорость, об/мин	5000
Номинальный крутящий момент, Н*м	0.64
Максимальный крутящий момент, Н*м	1.92
Номинальный ток, А	11
Максимальный ток, А	33
Постоянная обратной ЭДС, мВ/об/мин	3.9
Постоянная крутящего момента, Н*м/А	0.068
Инерция ротора(кг*м ² *10 ⁻⁴)	0.21
Сопротивление фазы, Ом	0.2 +/-10% при 25°C
Индуктивность фазы, мГн	0.23 +/-10% при 1 кГц
Энкодер	1000PPR
Кабель энкодера	28AWG
Кабель питания	18AWG
Класс защиты	IP54

Распиновка разъема питания двигателя



Пин	1	2	3	4
Обозн.	U	V	W	FG
Цвет	Красный	Синий	Черный	Жел./зел.

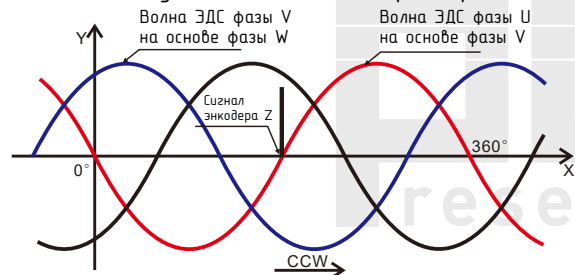
Серводвигатель Leadshine ELDM6020V24GL-A5-HD



Технические характеристики

Номинальная мощность, Вт	200
Количество полюсов	10
Напряжение питания, VDC	24
Номинальная скорость, об/мин	3000
Максимальная скорость, об/мин	5000
Номинальный крутящий момент, Н*м	0.64
Максимальный крутящий момент, Н*м	1.92
Номинальный ток, А	11
Максимальный ток, А	33
Постоянная обратной ЭДС, мВ/об/мин	3.9
Постоянная крутящего момента, Н*м/А	0.068
Инерция ротора(кг*м ² *10 ⁻⁴)	0.21
Сопротивление фазы, Ом	0.2 +/-10% при 25°C
Индуктивность фазы, мГн	0.23 +/-10% при 1 кГц
Энкодер	1000PPR
Кабель энкодера	28AWG
Кабель питания	18AWG
Класс защиты	IP54

Отношение нулевой точки энкодера к фазе двигателя



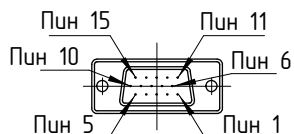
Распиновка разъема тормоза

Пин	1	2
Обозн.	GND	24 В
Цвет	Черный	Красный

Распиновка разъема питания двигателя

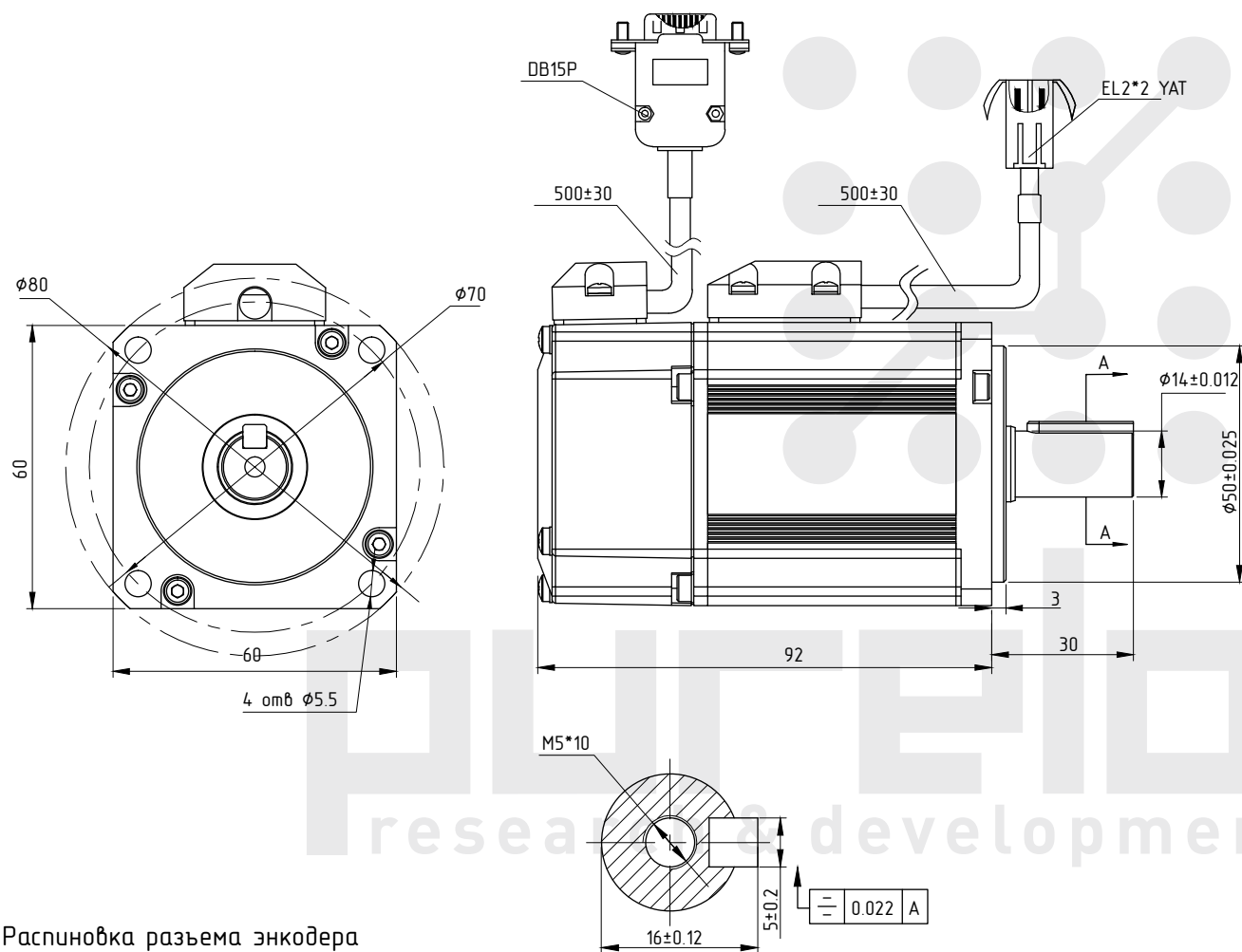
Пин	1	2	3	4
Обозн.	U	V	W	FG
Цвет	Красный	Синий	Черный	Жел./зел.

Распиновка разъема энкодера

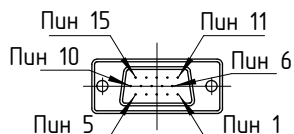


Пин	1	2	3	4	5	6	7	8	9	10	11	12	13	14	15
Обозн.	A+	B+	0V	W+	U+	FG	Z+	Z-	V+	V-	A-	B-	+5V	W-	U-

Серводвигатель Leadshine ELDM6020V36HL-A5

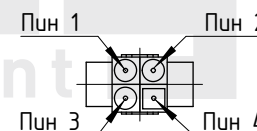


Распиновка разъема энкодера



Пин	1	2	3	4	5	6	9	11	12	13
Обозн.	A+	B+	GND	V+	U+	PE	W+	A-	B-	+5 В

Распиновка разъема питания двигателя

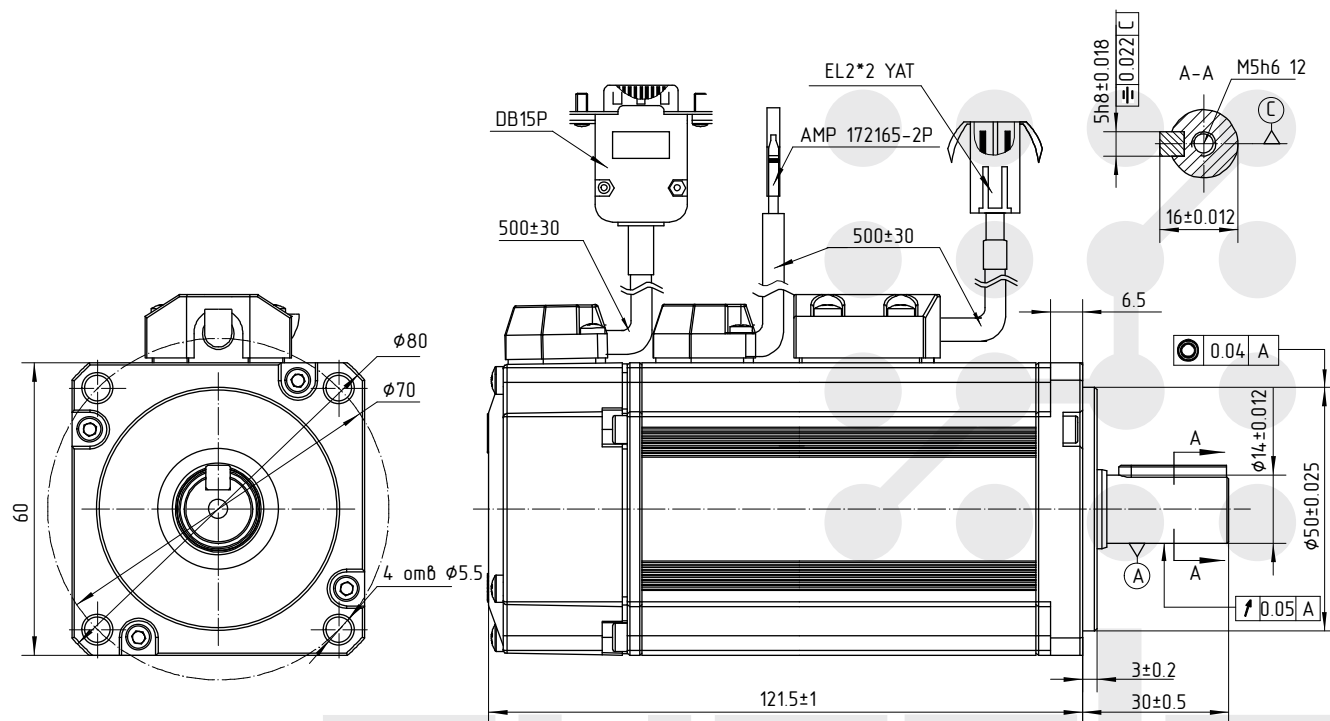


Пин	1	2	3	4
Обозн.	U	V	W	FG
Цвет	Красный	Синий	Черный	Жел./зел.

Технические характеристики

Номинальная мощность, Вт	200
Количество полюсов	10
Напряжение питания, VDC	36
Номинальная скорость, об/мин	3000
Максимальная скорость, об/мин	5000
Номинальный крутящий момент, Н*м	0.64
Максимальный крутящий момент, Н*м	1.92
Номинальный ток, А	7
Максимальный ток, А	21
Постоянная обратной ЭДС, мВ/об/мин	6,2
Постоянная крутящего момента, Н*м/А	0.092
Инерция ротора (кг*м ² *10 ⁻⁴)	0.21
Сопротивление фазы, Ом	0.39 +/-10% при 25°C
Индуктивность фазы, мГн	0.55 +/-10% при 1 кГц
Энкодер	1000PPR
Кабель энкодера	28AWG
Кабель питания	18AWG
Класс защиты	IP54

Серводвигатель Leadshine ELDM6020V36GL-A5



Технические характеристики

Номинальная мощность, Вт	200
Количество полюсов	5
Напряжение питания, VDC	36
Номинальная скорость, об/мин	3000
Максимальная скорость, об/мин	5000
Номинальный крутящий момент, Н*м	0.64
Максимальный крутящий момент, Н*м	1.92
Номинальный ток, А	7
Максимальный ток, А	21
Постоянная обратной ЭДС, мВ/об/мин	6.19
Постоянная крутящего момента, Н*м/А	0.0914
Инерция ротора (кг*м ² *10 ⁻⁴)	0.21
Сопротивление фазы, Ом	0.39 +/-10% при 25°C
Индуктивность фазы, мГн	0.55 +/-10% при 1 кГц
Энкодер	1000PRM
Класс защиты	IP54

Распиновка разъема тормоза

Пин	1	2
Обозн.	GND	24 В
Цвет	Черный	Красный

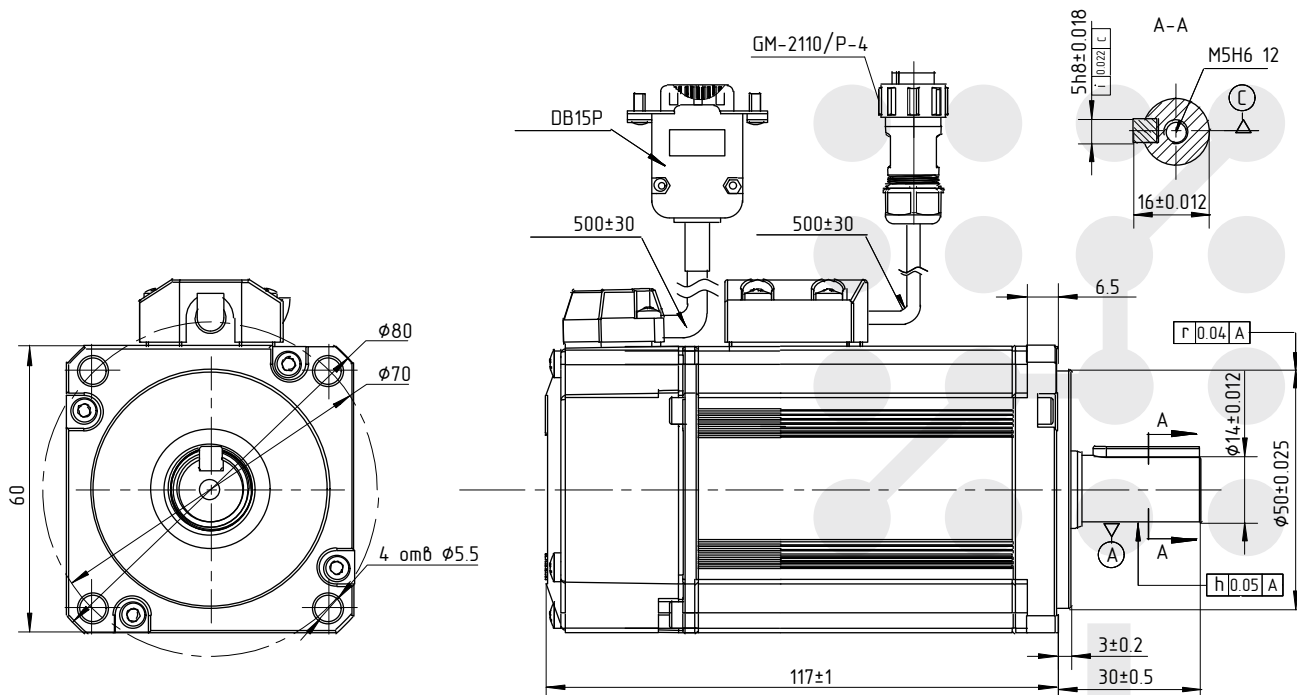
Распиновка разъема питания двигателя

Пин	1	2	3	4
Обозн.	U	V	W	FG
Цвет	Красный	Синий	Черный	Жел./зел.

Распиновка разъема энкодера

Пин	1	2	3	4	5	6	7	8	9	10	11	12	13	14	15
Обозн.	B+	A+	0V	W+	U+	FG	Z+	Z-	V+	V-	B-	A-	+5V	W-	U-
Цвет	Зеленый	Синий	Черный	Белый	Коричневый	Экран	Желтый	Жел./черн.	Зел./черн.	Сер./черн.	Зел./черн.	Син./черн.	Красный	Син./черн.	Кор./черн.

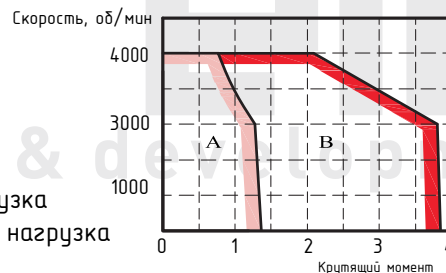
Серводвигатель Leadshine ELDM6040V24HL-A5-HD



Технические характеристики

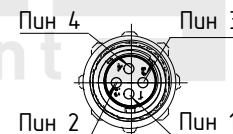
Номинальная мощность, Вт	400
Количество полюсов	10
Напряжение питания, VDC	24
Номинальная скорость, об/мин	3000
Максимальная скорость, об/мин	4000
Номинальный крутящий момент, Н*м	1.27
Максимальный крутящий момент, Н*м	3.84
Номинальный ток, А	20
Максимальный ток, А	65
Постоянная обратной ЭДС, мВ/об/мин	4.2
Постоянная крутящего момента, Н*м/А	0.0635
Инерция ротора (кг*м ² *10 ⁻⁴)	0.43
Сопротивление фазы, Ом	0.06 +/-10% при 25°C
Индуктивность фазы, мГн	0.13 +/-10% при 1 кГц
Энкодер	1000PPR
Кабель энкодера	26AWG
Кабель питания	14AWG
Класс защиты	IP54

Кривая скорости и крутящего момента



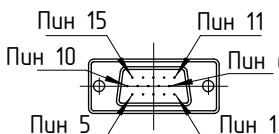
А: Длительная нагрузка
В: Кратковременная нагрузка

Распиновка разъема питания двигателя



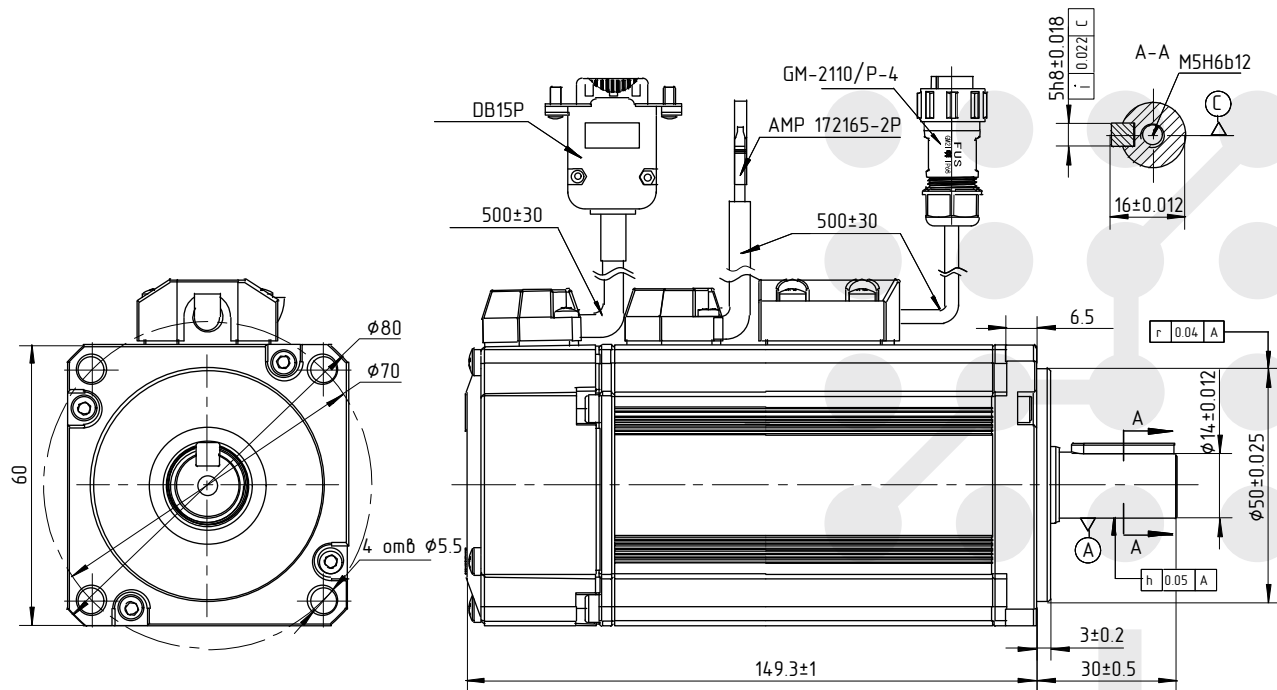
Пин	1	2	3	4
Обозн.	U	V	W	FG
Цвет	Красный	Синий	Черный	Жел./зел.

Распиновка разъема энкодера



Пин	1	2	3	4	5	6	7	8	9	10	11	12	13	14	15
Обозн.	A+	B+	0V	W+	U+	FG	Z+	Z-	V+	V-	A-	B-	+5V	W-	U-
Цвет	Зеленый	Синий	Черный	Белый	Коричневый	Экран	Желтый	Жел./черн.	Зел./черн.	Сер./черн.	Зел./черн.	Син./черн.	Красный	Син./черн.	Кор./черн.

Серводвигатель Leadshine ELDM6040V24GL-A5-HD



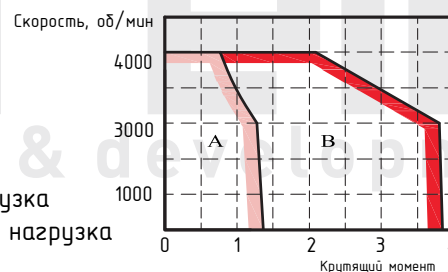
Технические характеристики

Номинальная мощность, Вт	400
Количество полюсов	10
Напряжение питания, VDC	24
Номинальная скорость, об/мин	3000
Максимальная скорость, об/мин	4000
Номинальный крутящий момент, Н*м	1.27
Максимальный крутящий момент, Н*м	3.84
Номинальный ток, А	20
Максимальный ток, А	65
Постоянная обратной ЭДС, мВ/об/мин	4.2
Постоянная крутящего момента, Н*м/А	0.0635
Инерция ротора(кг*м ² *10 ⁻⁴)	0.43
Сопротивление фазы, Ом	0.06 +/-10% при 25°C
Индуктивность фазы, мГн	0.13 +/-10% при 1 кГц
Энкодер	1000PPR
Кабель энкодера	26AWG
Кабель питания	14AWG
Класс защиты	IP54

Распиновка разъема тормоза

Пин 2	Пин 1	Пин 1	Пин 2
Обозн.	GND	24 В	
Цвет	Черный	Красный	

Кривая скорости и крутящего момента



А: Длительная нагрузка
В: Кратковременная нагрузка

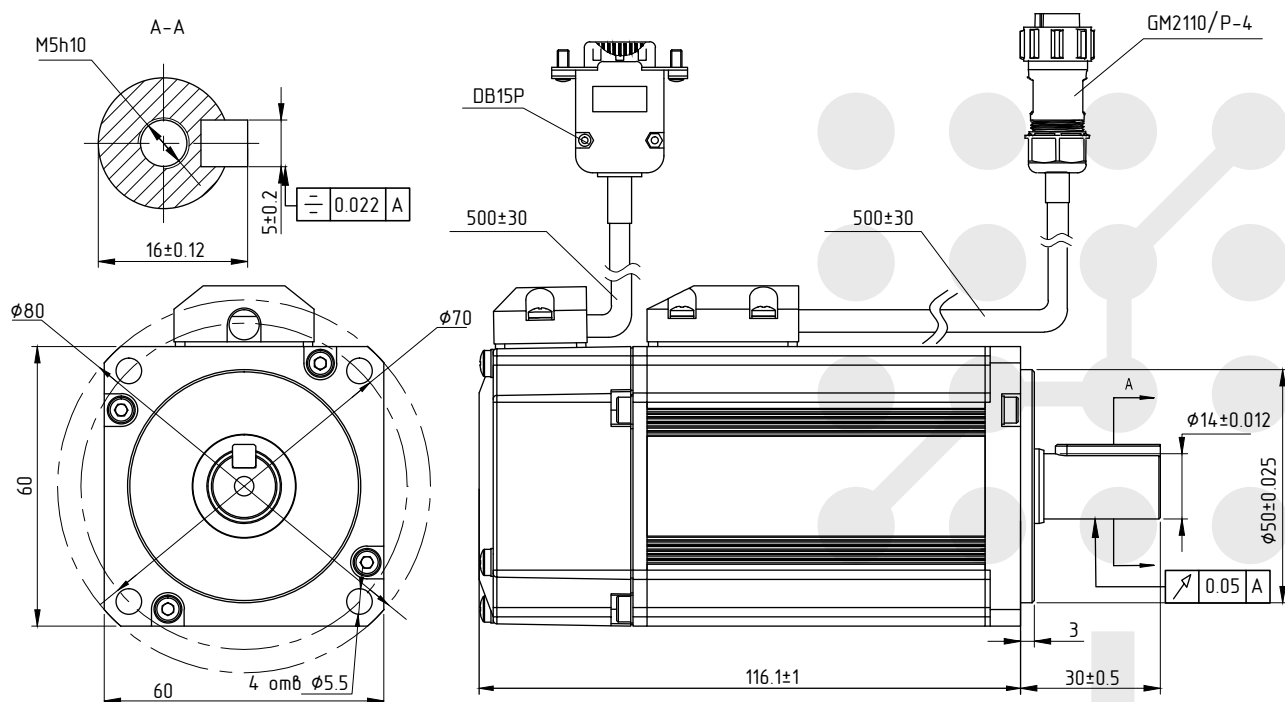
Распиновка разъема питания двигателя

Пин 4	Пин 3	Пин 1	Пин 2	Пин 1
Пин 1	Пин 2	Пин 3	Пин 4	Пин 1
Обозн.	U	V	W	FG
Цвет	Красный	Синий	Черный	Жел./зел.

Распиновка разъема энкодера

Пин 15	Пин 11	Пин 1	Пин 2	Пин 3	Пин 4	Пин 5	Пин 6	Пин 7	Пин 8	Пин 9	Пин 10	Пин 11	Пин 12	Пин 13	Пин 14	Пин 15
Пин 10	Пин 6	Пин 1	Пин 2	Пин 3	Пин 4	Пин 5	Пин 6	Пин 7	Пин 8	Пин 9	Пин 10	Пин 11	Пин 12	Пин 13	Пин 14	Пин 15
Обозн.	A+	B+	0V	W+	U+	FG	Z+	Z-	V+	V-	A-	B-	+5V	W-	U-	
Цвет	Зеленый	Синий	Черный	Белый	Коричневый	Экран	Желтый	Жел./черн.	Зел./черн.	Сер./черн.	Зел./черн.	Син./черн.	Красный	Син./черн.	Кор./черн.	

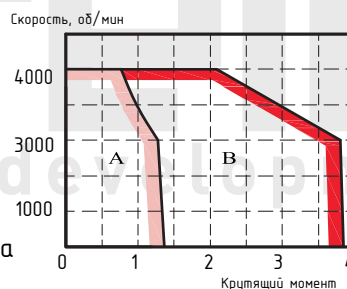
Серводвигатель Leadshine ELDM6040V48HL-A5-HD



Технические характеристики

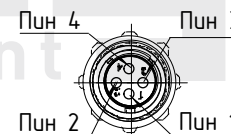
Номинальная мощность, Вт	400
Количество полюсов	10
Напряжение питания, VDC	48
Номинальная скорость, об/мин	3000
Максимальная скорость, об/мин	4000
Номинальный крутящий момент, Н*м	1.27
Максимальный крутящий момент, Н*м	3.84
Номинальный ток, А	10
Максимальный ток, А	31
Постоянная обратной ЭДС, мВ/об/мин	7.68
Постоянная крутящего момента, Н*м/А	0.127
Инерция ротора (кг*м ² *10 ⁻⁴)	0.42
Сопротивление фазы, Ом	0.27 +/-10% при 25°C
Индуктивность фазы, мГн	0.35 +/-10% при 1 кГц
Энкодер	1000PPR
Кабель энкодера	28AWG
Кабель питания	14AWG
Класс защиты	IP54

Кривая скорости и крутящего момента



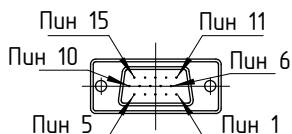
А: Длительная нагрузка
В: Кратковременная нагрузка

Распиновка разъема питания двигателя



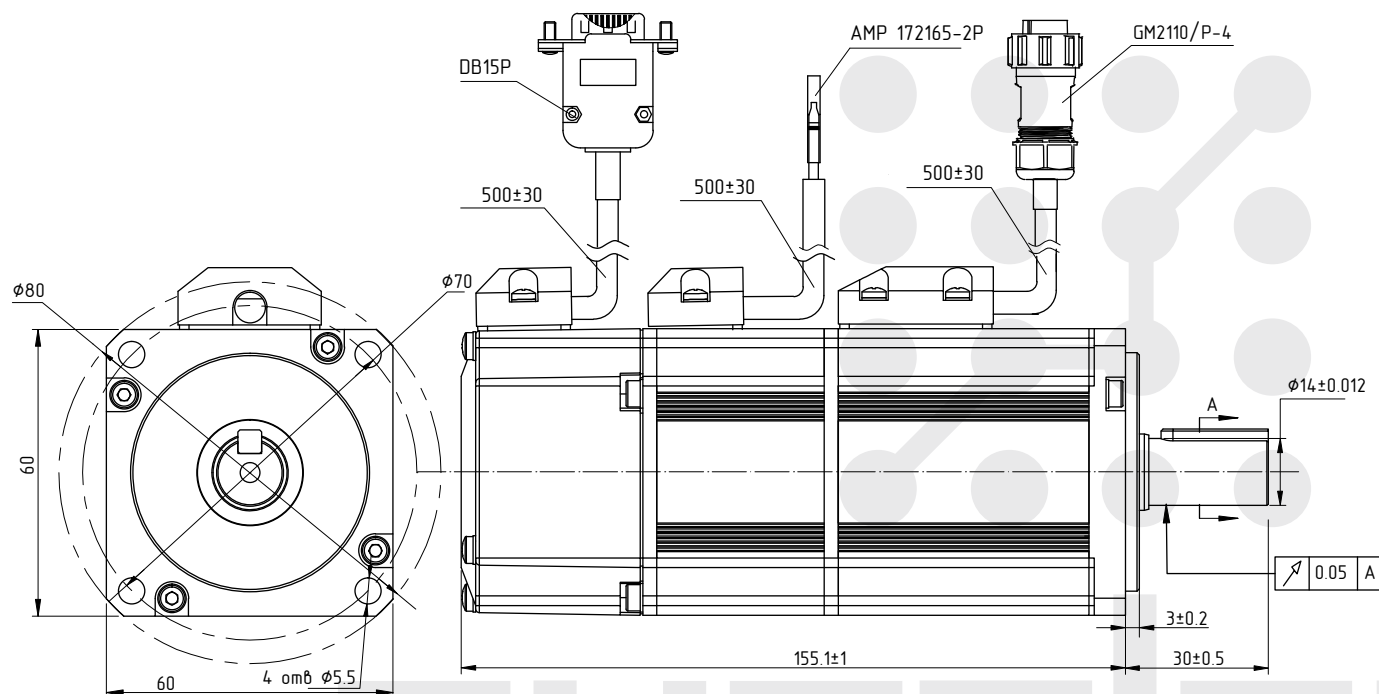
Пин	1	2	3	4
Обозн.	U	V	W	FG
Цвет	Красный	Синий	Черный	Жел./зел.

Распиновка разъема энкодера



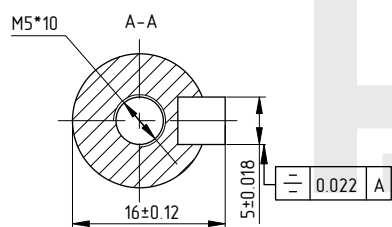
Пин	1	2	3	4	5	6	9	11	12	13
Обозн.	A+	B+	GND	V+	U+	PE	W+	A-	B-	+5 V
Цвет	Зеленый	Белый	Черный	Оранжевый	Коричневый	Экран	Серый	Зел./черн.	Бел./черн.	Красный

Серводвигатель Leadshine ELDM6040V48GL-A5-HD



Технические характеристики

Номинальная мощность, Вт	400
Количество полюсов	10
Напряжение питания, VDC	48
Номинальная скорость, об/мин	3000
Максимальная скорость, об/мин	5000
Номинальный крутящий момент, Н*м	1.27
Максимальный крутящий момент, Н*м	3.84
Номинальный ток, А	10
Максимальный ток, А	31
Постоянная обратной ЭДС, мВ/об/мин	9.73
Постоянная крутящего момента, Н*м/А	0.14
Инерция ротора (кг*м ² *10 ⁻⁴)	0.56
Сопротивление фазы, Ом	0.34 +/-10% при 25°C
Индуктивность фазы, мГн	0.6 +/-10% при 1 кГц
Энкодер	1000PPR
Класс защиты	IP54



Распиновка разъема тормоза

Пин	1	2
Обозн.	GND	24 В
Цвет	Черный	Красный

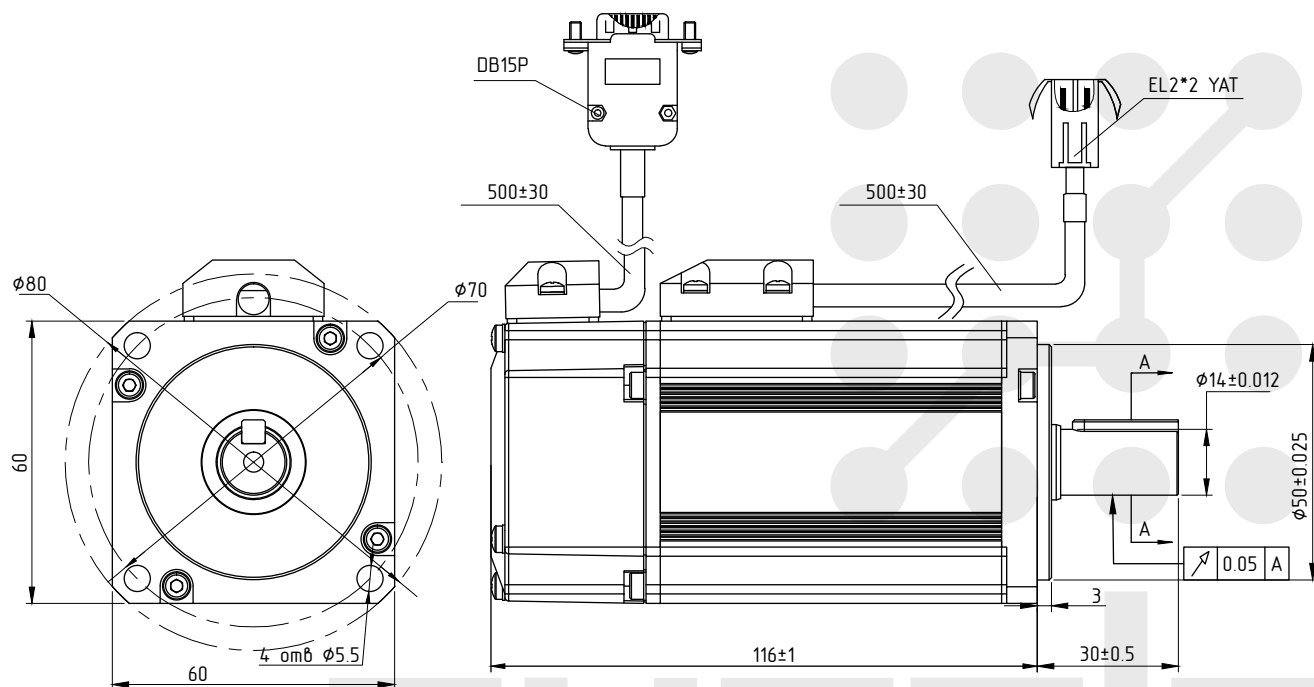
Распиновка разъема питания двигателя

Пин	1	2	3	4
Обозн.	U	V	W	FG
Цвет	Красный	Синий	Черный	Жел./зел.

Распиновка разъема энкодера

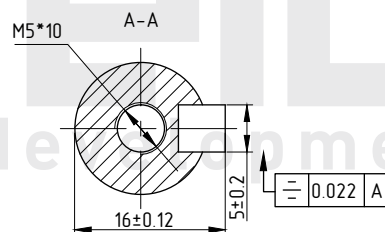
Пин	1	2	3	4	5	6	9	11	12	13
Обозн.	A+	B+	GND	V+	U+	PE	W+	A-	B-	+5 В
Цвет	Зеленый	Белый	Черный	Оранжевый	Коричневый	Экран	Серый	Зел./черн.	Бел./черн.	Красный

Серводвигатель Leadshine ELDM6040V60HL-A5



Технические характеристики

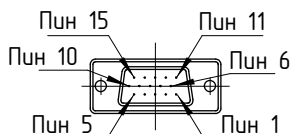
Номинальная мощность, Вт	400
Количество полюсов	10
Напряжение питания, VDC	60
Номинальная скорость, об/мин	3000
Максимальная скорость, об/мин	5000
Номинальный крутящий момент, Н*м	1.27
Максимальный крутящий момент, Н*м	3.84
Номинальный ток, А	9
Максимальный ток, А	27
Постоянная обратной ЭДС, мВ/об/мин	9.73
Постоянная крутящего момента, Н*м/А	0.14
Инерция ротора(кг*м ² *10 ⁻⁴)	0.42
Сопротивление фазы, Ом	0.34 +/-10% при 25°C
Индуктивность фазы, мГн	0.6 +/-10% при 1 кГц
Энкодер	1000PPR
Кабель энкодера	28AWG
Кабель питания	18AWG
Класс защиты	IP54



Распиновка разъема питания двигателя

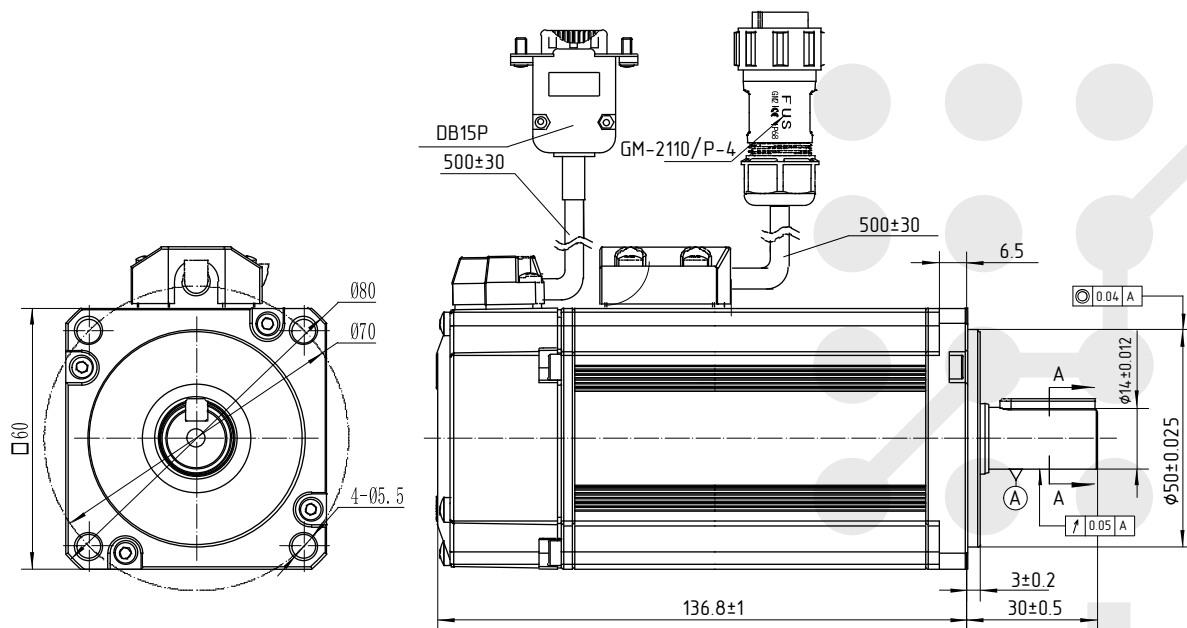
Пин 1	Пин 2	Пин 3	Пин 4	
Пин	1	2	3	4
Обозн.	U	V	W	FG
Цвет	Красный	Синий	Черный	Жел./зел.

Распиновка разъема энкодера



Пин	1	2	3	4	5	6	9	11	12	13
Обозн.	A+	B+	GND	V+	U+	PE	W+	A-	B-	+5 V
Цвет	Зеленый	Белый	Черный	Оранжевый	Коричневый	Экран	Серый	Зел./черн.	Бел./черн.	Красный

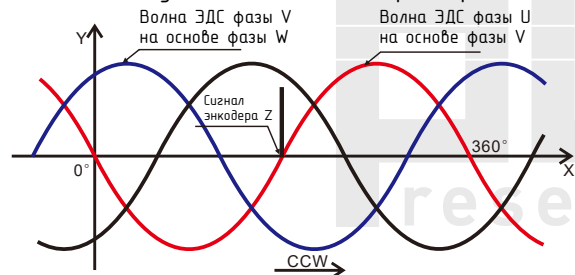
Серводвигатель Leadshine ELDM6060V48HL-A5-HD



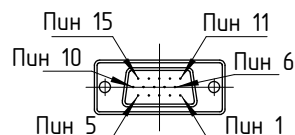
Технические характеристики

Номинальная мощность, Вт	600
Количество полюсов	10
Напряжение питания, VDC	48
Номинальная скорость, об/мин	3000
Максимальная скорость, об/мин	4000
Номинальный крутящий момент, Н*м	1.91
Максимальный крутящий момент, Н*м	5.7
Номинальный ток, А	15.1
Максимальный ток, А	45.3
Постоянная обратной ЭДС, мВ/об/мин	8.3
Постоянная крутящего момента, Н*м/А	0.126
Инерция ротора (кг*м ² *10 ⁻⁴)	0.67
Сопротивление фазы, Ом	0.16 +/-10% при 25°C
Индуктивность фазы, мГн	0.26 +/-10% при 1 кГц
Энкодер	1000PPR
Кабель энкодера	28AWG
Кабель питания	14AWG
Класс защиты	IP54

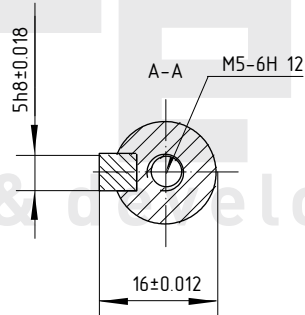
Отношение нулевой точки энкодера к фазе двигателя



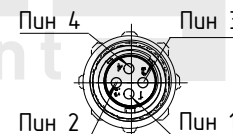
Распиновка разъема энкодера



Пин	1	2	3	4	5	6	7	8	9	10	11	12	13	14	15
Обозн.	A+	B+	0V	W+	U+	FG	Z+	Z-	V+	V-	A-	B-	+5V	W-	U-

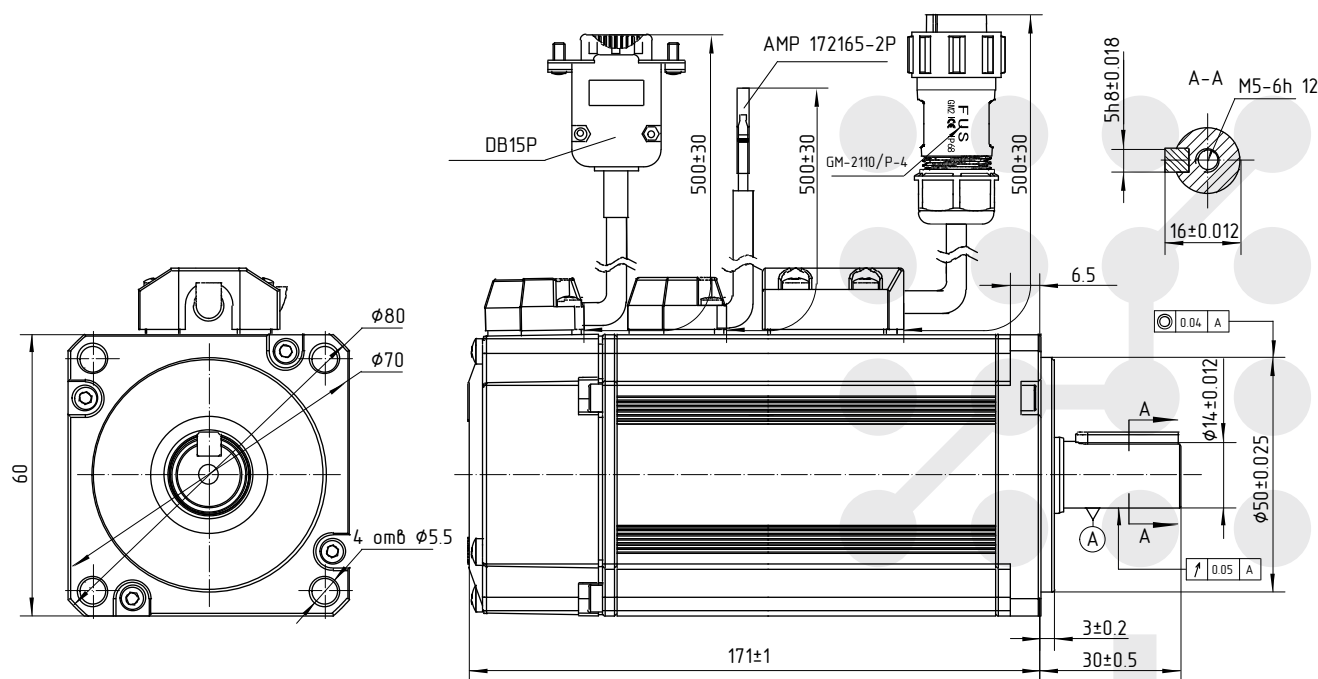


Распиновка разъема питания двигателя



Пин	1	2	3	4
Обозн.	U	V	W	FG
Цвет	Красный	Синий	Черный	Жел./зел.

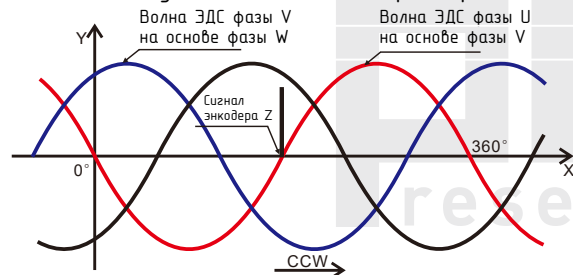
Серводвигатель Leadshine ELDM6060V48GL-A5-HD



Технические характеристики

Номинальная мощность, Вт	600
Количество полюсов	10
Напряжение питания, VDC	48
Номинальная скорость, об/мин	3000
Максимальная скорость, об/мин	4000
Номинальный крутящий момент, Н*м	1.91
Максимальный крутящий момент, Н*м	5.7
Номинальный ток, А	15.1
Максимальный ток, А	45.3
Постоянная обратной ЭДС, мВ/об/мин	8.3
Постоянная крутящего момента, Н*м/А	0.126
Инерция ротора (кг*м ² *10 ⁻⁴)	0.67
Сопротивление фазы, Ом	0.16 +/-10% при 25°C
Индуктивность фазы, мГн	0.26 +/-10% при 1 кГц
Энкодер	1000PPR
Кабель энкодера	28AWG
Кабель питания	14AWG
Класс защиты	IP54

Отношение нулевой точки энкодера к фазе двигателя



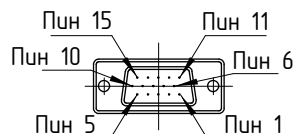
Распиновка разъема тормоза

Пин	1	2
Обозн.	GND	24 В
Цвет	Черный	Красный

Распиновка разъема питания двигателя

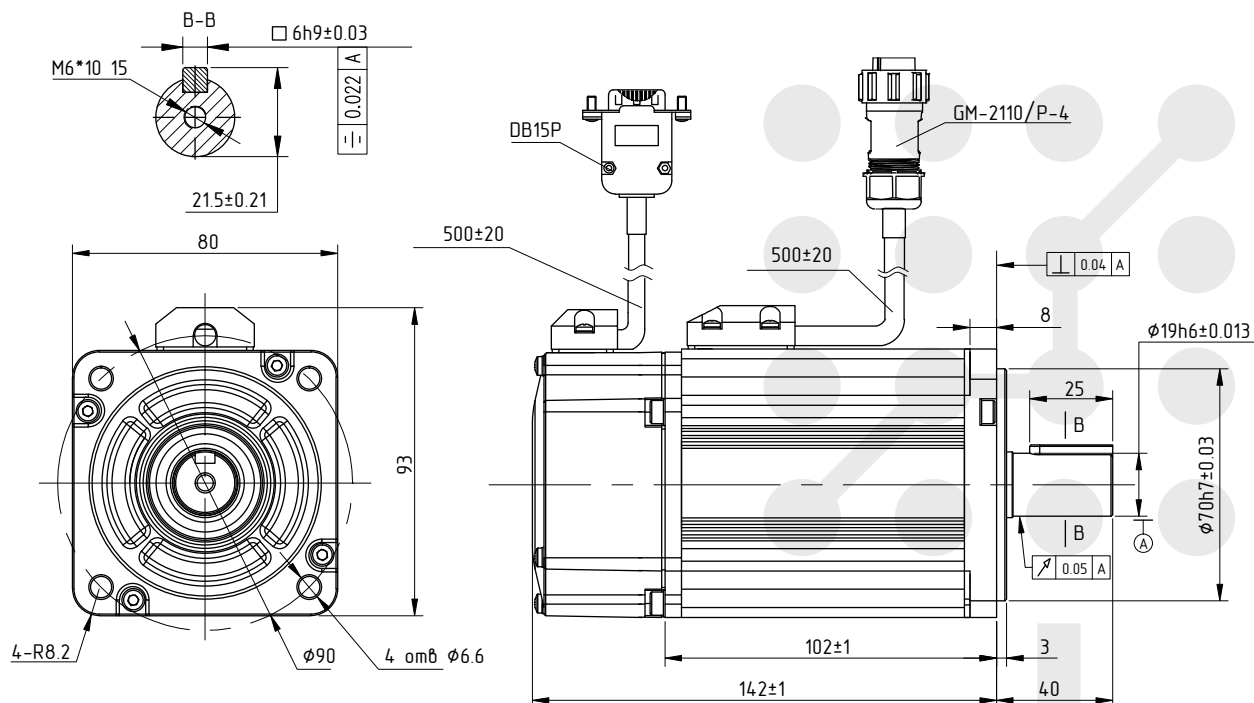
Пин	1	2	3	4
Обозн.	U	V	W	FG
Цвет	Красный	Синий	Черный	Жел./зел.

Распиновка разъема энкодера



Пин	1	2	3	4	5	6	7	8	9	10	11	12	13	14	15
Обозн.	A+	B+	0V	W+	U+	FG	Z+	Z-	V+	V-	A-	B-	+5V	W-	U-

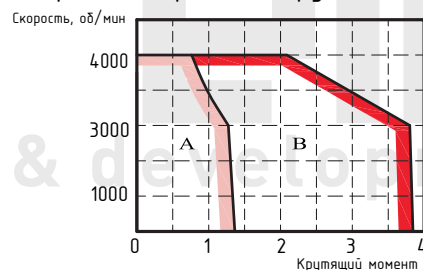
Серводвигатель Leadshine ELDM8075V48HM-A4-HD



Технические характеристики

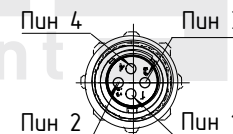
Номинальная мощность, Вт	750
Количество полюсов	8
Напряжение питания, VDC	48
Номинальная скорость, об/мин	3000
Максимальная скорость, об/мин	4000
Номинальный крутящий момент, Н*м	2.39
Максимальный крутящий момент, Н*м	7.17
Номинальный ток, А	19
Максимальный ток, А	57
Постоянная обратной ЭДС, мВ/об/мин	8.7
Постоянная крутящего момента, Н*м/А	0.13
Инерция ротора (кг*м ² *10 ⁻⁴)	1.5
Сопротивление фазы, Ом	0.09 +/-10% при 25°C
Индуктивность фазы, мГн	0.31 +/-10% при 1 кГц
Энкодер	1000PPR
Кабель энкодера	28AWG
Кабель питания	14AWG
Класс защиты	IP54

Кривая скорости и крутящего момента



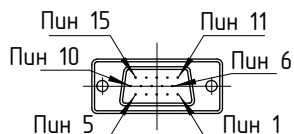
A: Длительная нагрузка
B: Кратковременная нагрузка

Распиновка разъема питания двигателя



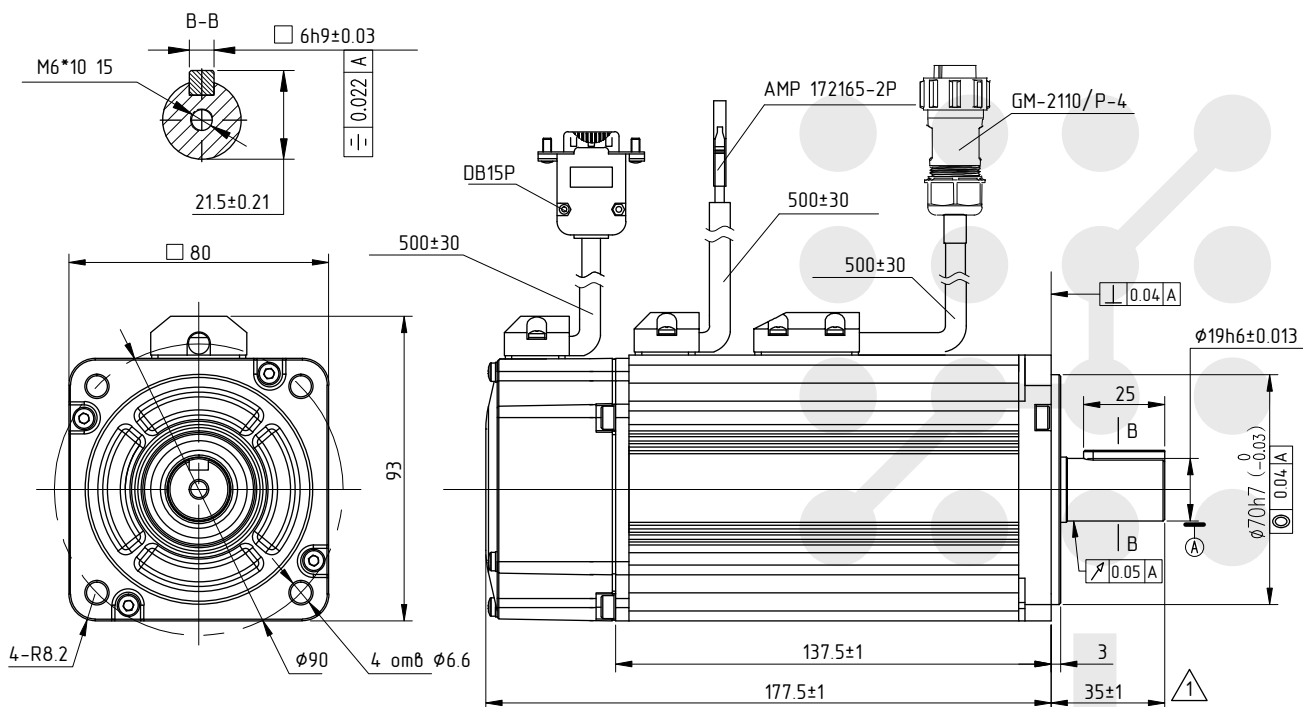
Пин	1	2	3	4
Обозн.	U	V	W	FG
Цвет	Красный	Синий	Черный	Жел./зел.

Распиновка разъема энкодера



Пин	1	2	3	4	5	6	7	8	9	10	11	12	13	14	15
Обозн.	A+	B+	0V	W+	U+	FG	Z+	Z-	V+	V-	A-	B-	+5V	W-	U-

Серводвигатель Leadshine ELDM8075V48GM-A4-HD



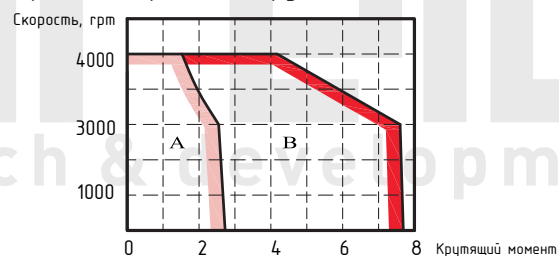
Технические характеристики

Номинальная мощность, Вт	750
Количество полюсов	8
Напряжение питания, VDC	48
Номинальная скорость, об/мин	3000
Максимальная скорость, об/мин	4000
	2.39
Максимальный крутящий момент, Н*м	7.17
Номинальный ток, А	19
Максимальный ток, А	57
Постоянная обратной ЭДС, мВ/об/мин	8.7
Постоянная крутящего момента, Н*м/А	0.13
Инерция ротора (кг*м ² *10 ⁻⁴)	1.5
Сопротивление фазы, Ом	0.09 +/-10% при 25°C
Индуктивность фазы, мГн	0.31 +/-10% при 1 кГц
Энкодер	1000PPR
Кабель энкодера	28AWG
Кабель питания	14 AWG
Класс защиты	IP54

Распиновка разъема тормоза

Пин 2	Пин 1	Пин 1	Пин 2
Обозн.	GND	24 В	
Цвет	Черный	Красный	

Кривая скорости и крутящего момента



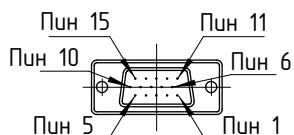
A: Длительная нагрузка

B: Кратковременная нагрузка

Распиновка разъема питания двигателя

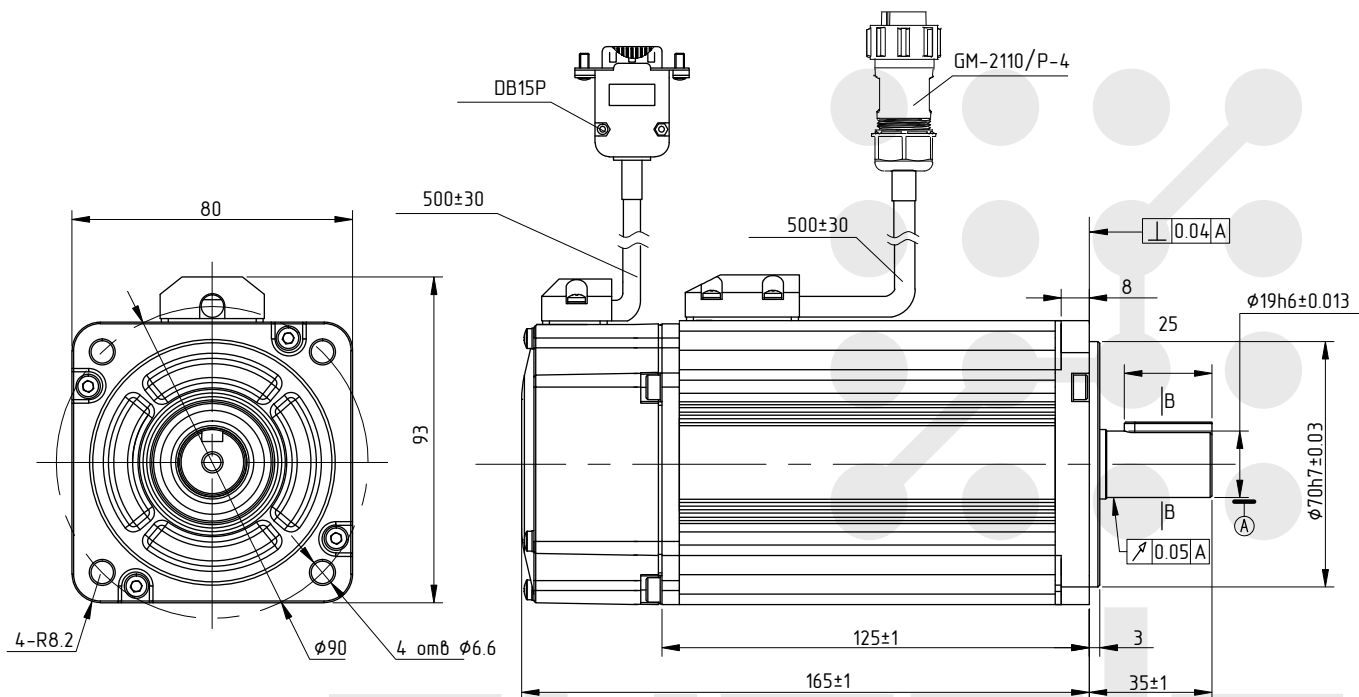
Пин 4	Пин 3	Пин 1	Пин 2	Пин 1
Пин 1	Пин 2	Пин 3	Пин 4	Пин 5
Обозн.	U	V	W	FG
Цвет	Красный	Синий	Черный	Жел./зел.

Распиновка разъема энкодера



Пин 1	Пин 2	Пин 3	Пин 4	Пин 5	Пин 6	Пин 7	Пин 8	Пин 9	Пин 10	Пин 11	Пин 12	Пин 13	Пин 14	Пин 15
Обозн.	A+	B+	0V	W+	U+	FG	Z+	Z-	V+	V-	A-	B-	+5V	U-

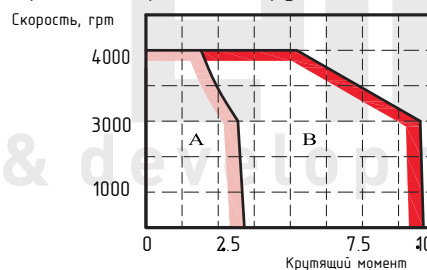
Серводвигатель Leadshine ELDM80100V48HM-A4-HD



Технические характеристики

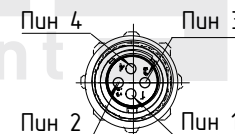
Номинальная мощность, Вт	1000
Количество полюсов	8
Напряжение питания, VDC	48
Номинальная скорость, об/мин	3000
Максимальная скорость, об/мин	4000
Номинальный крутящий момент, Н*м	3.2
Максимальный крутящий момент, Н*м	9.6
Номинальный ток, А	28
Максимальный ток, А	86
Постоянная обратной ЭДС, мВ/об/мин	7.7
Постоянная крутящего момента, Н*м/А	0.13
Инерция ротора (кг*м ² *10 ⁻⁴)	2.2
Сопротивление фазы, Ом	0.06 +/-10% при 25°C
Индуктивность фазы, мГн	0.17 +/-10% при 1 кГц
Энкодер	1000PPR
Кабель энкодера	28AWG
Кабель питания	14AWG
Класс защиты	IP54

Кривая скорости и крутящего момента



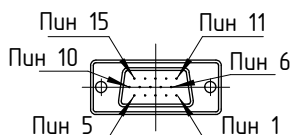
A: Длительная нагрузка
B: Кратковременная нагрузка

Распиновка разъема питания двигателя



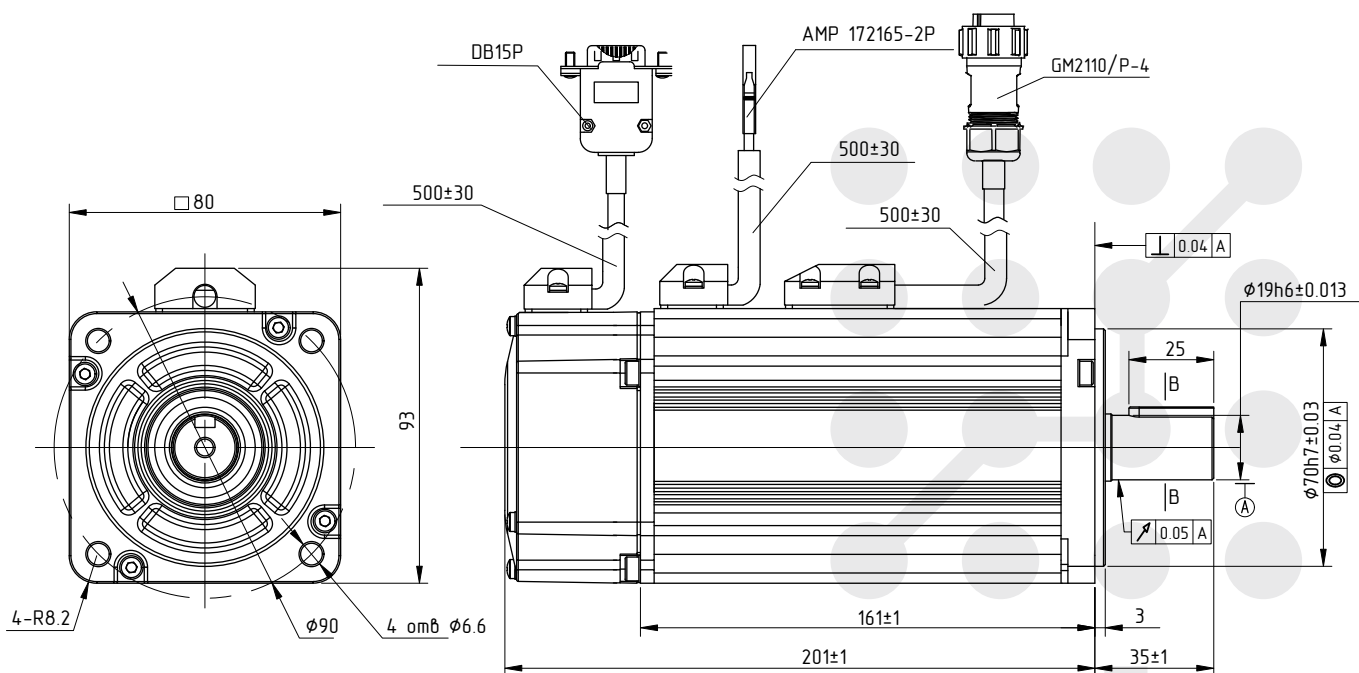
Пин	1	2	3	4
Обозн.	U	V	W	FG
Цвет	Красный	Синий	Черный	Жел./зел.

Распиновка разъема энкодера



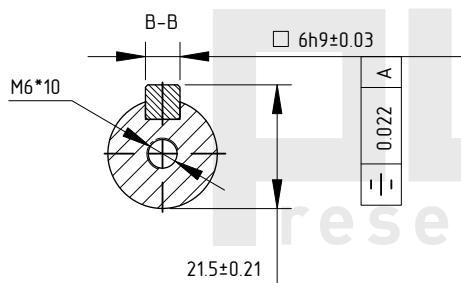
Пин	1	2	3	4	5	6	7	8	9	10	11	12	13	14	15
Обозн.	A+	B+	0V	W+	U+	FG	Z+	Z-	V+	V-	A-	B-	+5V	W-	U-

Серводвигатель Leadshine ELDM80100V48GM-A4-HD

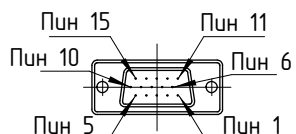


Технические характеристики

Номинальная мощность, Вт	1000
Количество полюсов	8
Напряжение питания, VDC	48
Номинальная скорость, об/мин	3000
Максимальная скорость, об/мин	4000
Номинальный крутящий момент, Н*м	3.2
Максимальный крутящий момент, Н*м	9.6
Номинальный ток, А	28
Максимальный ток, А	86
Постоянная обратной ЭДС, мВ/об/мин	7.7
Постоянная крутящего момента, Н*м/А	0.13
Инерция ротора (кг*м ² *10 ⁻⁴)	2.2
Сопротивление фазы, Ом	0.06 +/-10% при 25°C
Индуктивность фазы, мГн	0.17 +/-10% при 1 кГц
Энкодер	1000PPR
Кабель энкодера	28AWG
Кабель питания	14AWG
Класс защиты	IP54

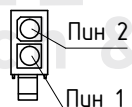


Распиновка разъема энкодера



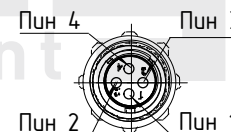
Пин	1	2	3	4	5	6	7	8	9	10	11	12	13	14	15
Обозн.	A+	B+	0V	W+	U+	FG	Z+	Z-	V+	V-	A-	B-	+5V	W-	U-

Распиновка разъема тормоза



Пин	1	2
Обозн.	GND	24 В
Цвет	Черный	Красный

Распиновка разъема питания двигателя



Пин	1	2	3	4
Обозн.	U	V	W	FG
Цвет	Красный	Синий	Черный	Жел./зел.