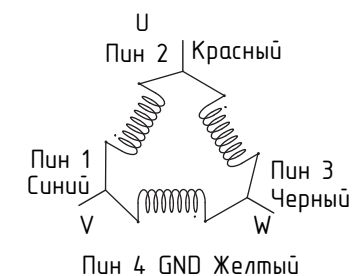
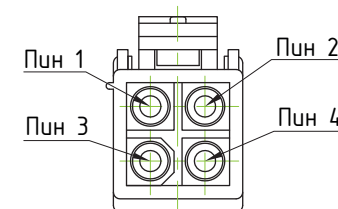
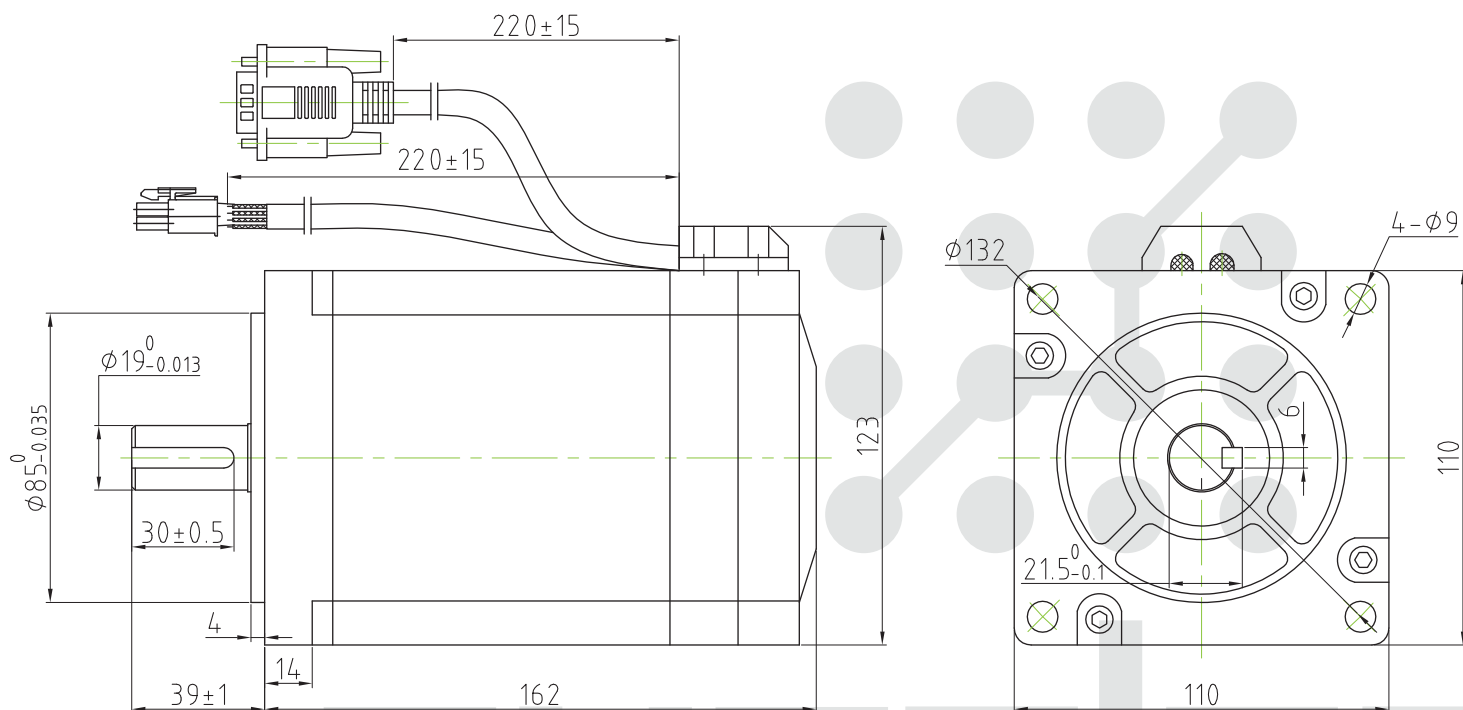
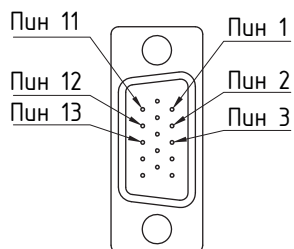


Двигатель шаговый с энкодером ES2-MH342120



Подключение энкодера



Пин	1	2	3	11	12	13
Цвет	Черный	Красный	Белый	Желтый	Зеленый	Синий
Обозначение	A+	VCC	GND	B+	B-	A-

Технические характеристики двигателя

Ток фазы, А	4.2
Напряжение питания, VDC	5
Сопротивление фазы, Ом	1.2
Индуктивность фазы, мГн	13
Момент удержания, Н*м	12
Инерция ротора(кг*см ²)	10,8
Энкодер	1000PPR
Угловой шаг	1.2°
Угловой люфт	1.2±0.06°
Сопротивление изоляции	100MΩ при 500 VDC
Класс изоляции	F
Макс. рабочая температура, К	80
Прочность диэлектрика	1500VAC/1 мин