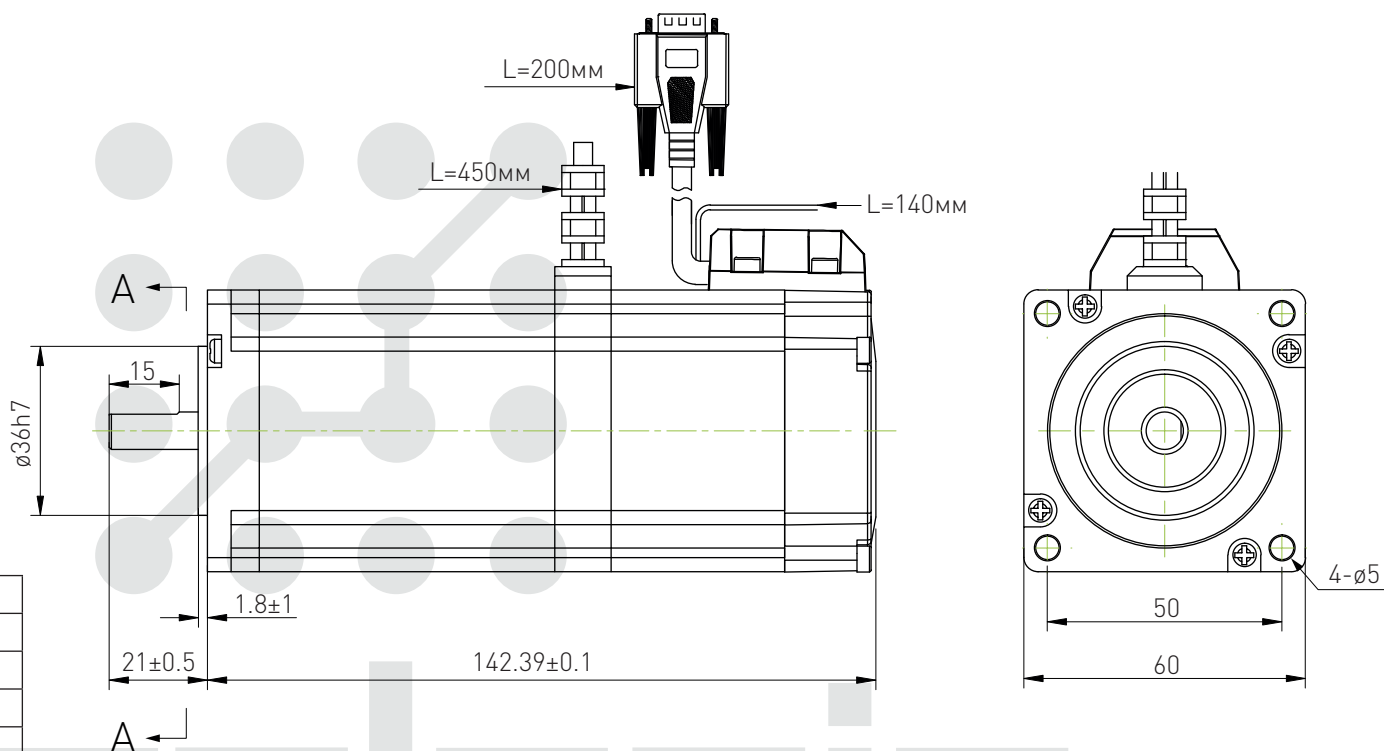
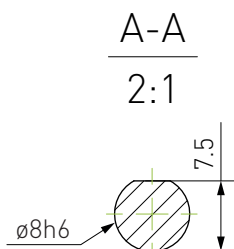
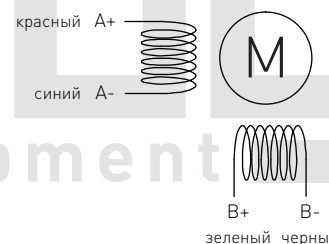


# Двигатель шаговый с энкодером и тормозом LK-22430B

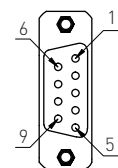


Технические характеристики	
Количество фаз	2
Угол шага	1.8°
Точность положения	±0.09°
Номинальный ток	5 А
Сопротивление фазы	0.43 Ω±10%
Индуктивность фазы	1.8±20% мГн
Момент удержания	3 Н×м
Инерция ротора	690 г <sup>2</sup> ×см
Диэлектрическая проницаемость	500VDC
Сопротивление изоляции	100 МОм
Класс изоляции	B
Максимальное повышение температуры	80K
Рабочая температура окружающей среды	0-50 °C
Рабочая влажность окружающей среды	20-90%
Температура окружающей среды при хранении	-20-70 °C
Влажность окружающей среды при хранении	15-90%

Подключение двигателя



Подключение энкодера



Номер контакта	1	2	3	4	5	6	7
Обозначение	GND	VCC	PA+	PA-	PB+	PB-	экран
Цвет	черный	красный	желтый	зеленый	синий	белый	экран.

