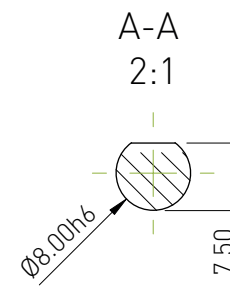
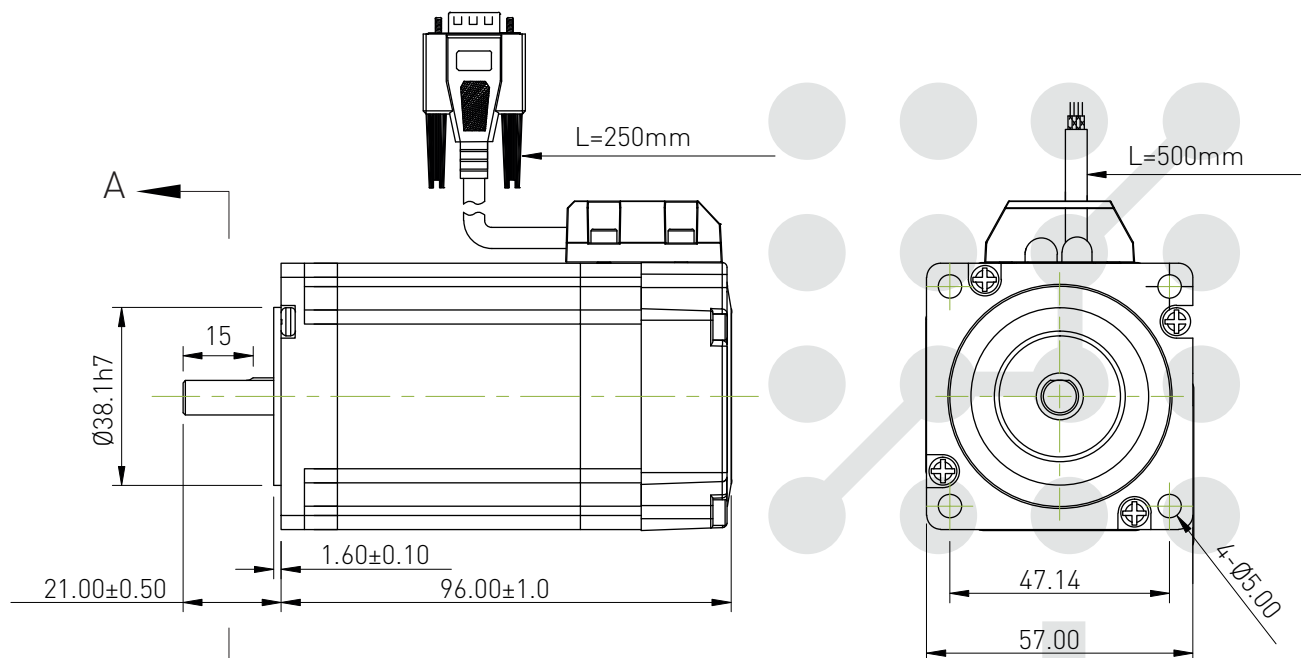


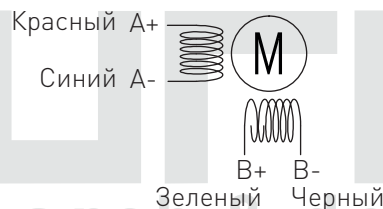
Двигатель шаговый с энкодером LK-22320



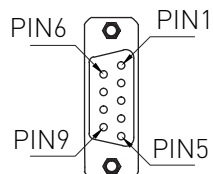
Технические характеристики

Количество фаз	2
Угловой шаг	1,8°
Точность позиционирования	±0.9°
Ток фазы, А	5
Сопротивление фазы	0,39Ω±10%
Индуктивность фазы	1.8мГн±20%
Момент удержания	2Н*м
Инерция ротора	0.48кг*см²
Прочность диэлектрика	500VAC
Сопротивление изоляции	100мΩ/мин
Класс изоляции	B
Температура перегрева	80K
Допустимая рабочая температура воздуха	0~50С°
Допустимая рабочая влажность воздуха	20~90%
Допустимая температура воздуха при хранении	-20~70С°
Допустимая влажность воздуха при хранении	15~90%
Энкодер	1000PPR

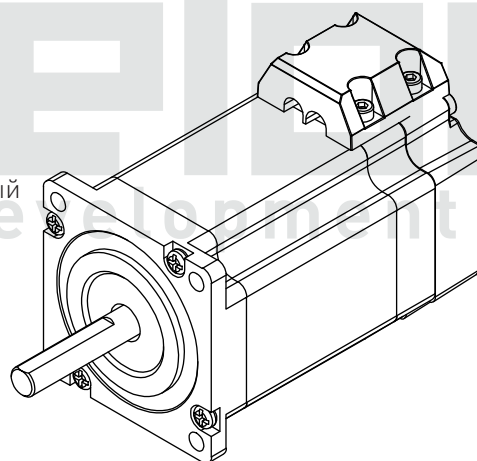
Подключение двигателя



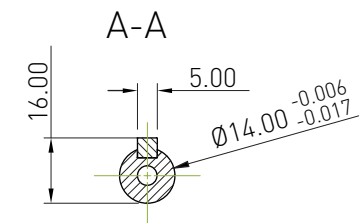
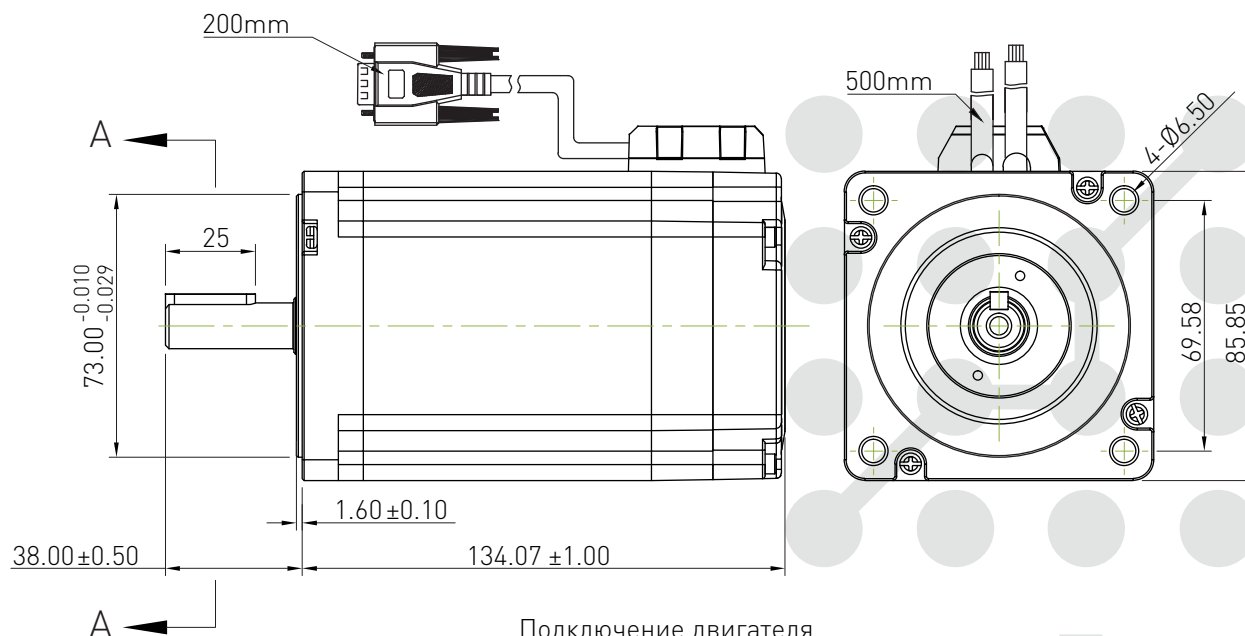
Подключение энкодера



Пин	Обознач.	Цвет	Описание
1	GND	Черный	Питание 0VDC
2	VCC	Красный	Питание 5VDC
3	PA+	Желтый	Энкодер A+
4	PA-	Зеленый	Энкодер A-
5	PB+	Синий	Энкодер B+
6	PB-	Белый	Энкодер B-
7	Щит	Щит	Щит
8	NC	NC	NC
9	NC	NC	NC



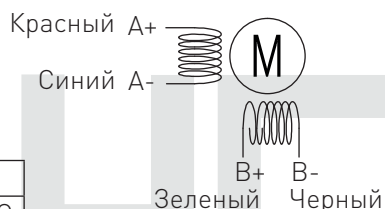
Двигатель шаговый с энкодером LK-23485



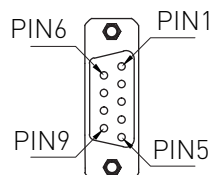
Технические характеристики

Количество фаз	2
Угловой шаг	1,8°
Точность позиционирования	±0.9°
Ток фазы, А	6
Сопротивление фазы	0.55Ω±10%
Индуктивность фазы	7мГн±20%
Момент удержания	8.5Н*м
Инерция ротора	3.6кг*см²
Прочность диэлектрика	500VAC
Сопротивление изоляции	100мΩ/мин
Класс изоляции	B
Температура перегрева	80K
Допустимая рабочая температура воздуха	0~50C°
Допустимая рабочая влажность воздуха	20~90%
Допустимая температура воздуха при хранении	-20~70C°
Допустимая влажность воздуха при хранении	15~90%
Энкодер	1000PPR

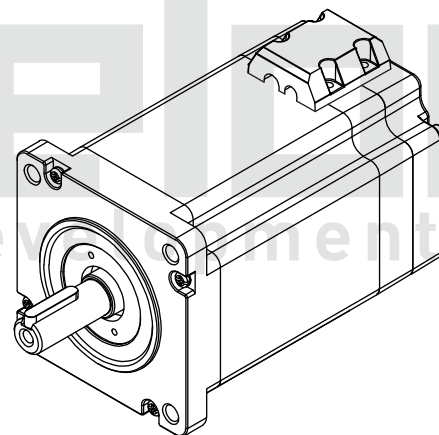
Подключение двигателя



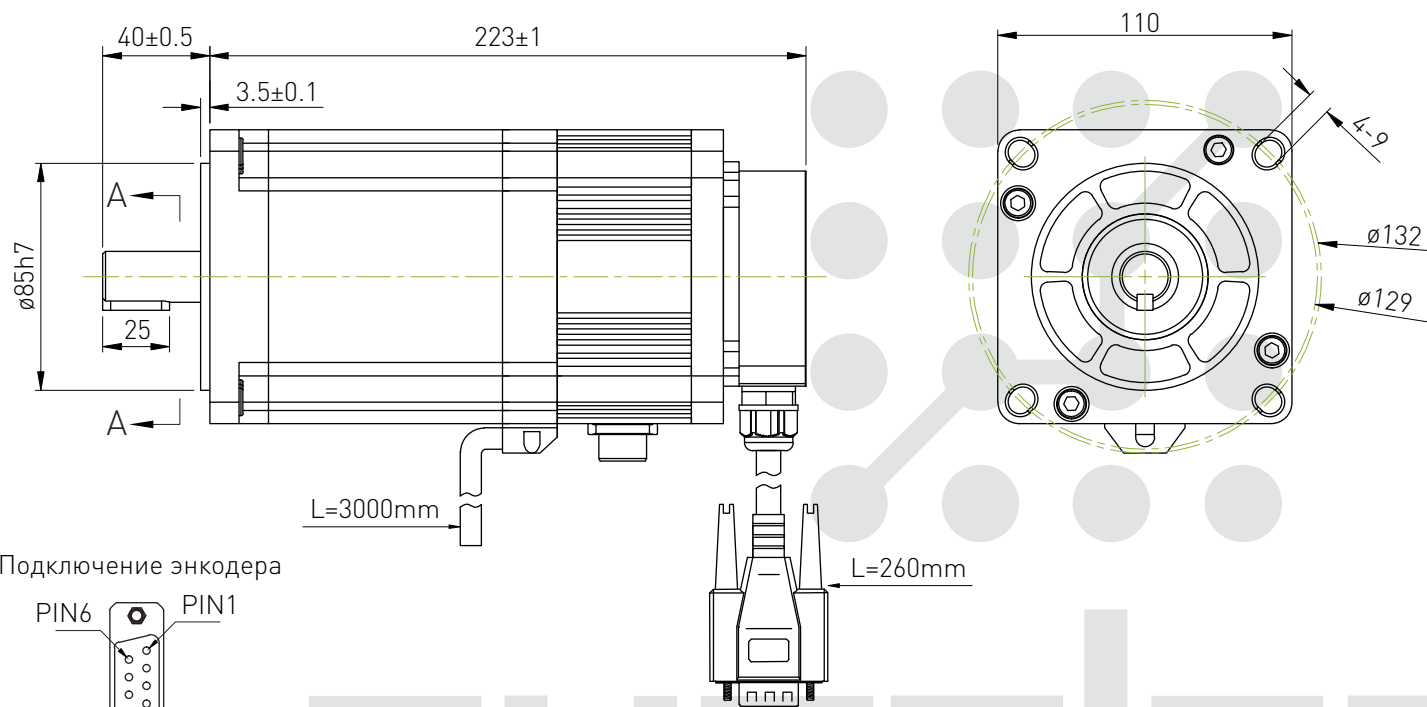
Подключение энкодера



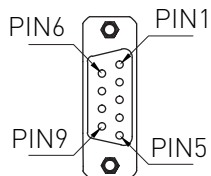
Пин	Обознач.	Цвет	Описание
1	GND	Черный	Питание 0VDC
2	VCC	Красный	Питание 5VDC
3	PA+	Желтый	Энкодер A+
4	PA-	Зеленый	Энкодер A-
5	PB+	Синий	Энкодер B+
6	PB-	Белый	Энкодер B-
7	Щит	Щит	Щит
8	NC	NC	NC
9	NC	NC	NC



Двигатель шаговый с энкодером LK-34312

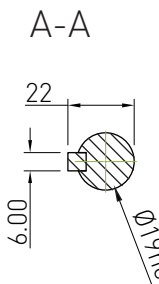
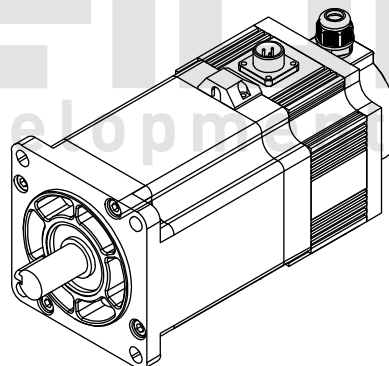


Подключение энкодера



Пин	Обознач.	Цвет	Описание
1	GND	Черный	Питание 0VDC
2	VCC	Красный	Питание 5VDC
3	PA+	Желтый	Энкодер A+
4	PA-	Зеленый	Энкодер A-
5	PB+	Синий	Энкодер B+
6	PB-	Белый	Энкодер B-
7	Щит	Щит	Щит
8	NC	NC	NC
9	NC	NC	NC

Подключение двигателя



Технические характеристики

Количество фаз	3
Угловой шаг	1.2°
Точность позиционирования	1.2±0.5°
Ток фазы, А	4.5
Сопротивление фазы	0.76Ω±10%
Индуктивность фазы	11.5мГн±20%
Момент удержания	12Н*м
Инерция ротора	11.9кг*см²
Прочность диэлектрика	500VAC
Сопротивление изоляции	100мΩ/мин
Класс изоляции	B
Температура перегрева	80K
Допустимая рабочая температура воздуха	0~50C°
Допустимая рабочая влажность воздуха	20~90%
Допустимая температура воздуха при хранении	-20~70C°
Допустимая влажность воздуха при хранении	15~90%
Энкодер	1000PPR

Двигатель шаговый с энкодером LK-34320

