

РУКОВОДСТВО
ПО ЭКСПЛУАТАЦИИ
Комплекты сервопривода
DM1 DORNA



1. Наименование и артикул изделий.

Наименование	Артикул
Комплект сервопривода DM1M-04A60I8S	DM1M-04A60I8S
Комплект сервопривода DM1M-04A60I8E	DM1M-04A60I8E
Комплект сервопривода DM1M-08A80I8S	DM1M-08A80I8S
Комплект сервопривода DM1M-08A80I8E	DM1M-08A80I8E
Комплект сервопривода DM1S-10A130I8E	DM1S-10A130I8E
Комплект сервопривода DM1S-20A130I8E	DM1S-20A130I8E

2. Комплект поставки:

- серводвигатель;
- серводрайвер;
- комплект разъемов для подключения.

3. Информация о назначении продукции.

Комплект сервопривода DORNA серии DM1 включает серводвигатель переменного тока с абсолютным однооборотным энкодером 17-bit и серводрайвер серии DS2P. Диапазон мощностей электродвигателей составляет 400...2000 Вт, напряжение питания – 220 В переменного тока. Максимальная скорость вращения вала двигателя достигает 3000 об/мин.

Для настройки параметров привода на передней панели серводрайвера предусмотрен ЖК-дисплей с кнопками управления, а также интерфейс RS485 для конфигурирования с персонального компьютера. Управление осуществляется через оптоизолированные входы STEP, DIR, ENABLE. Драйверы могут работать с внешним контроллером в режимах задания позиции, скорости, момента. Серводрайверы совместимы с программным обеспечением PUMOTIX, PLCM, Mach3/4, SmoothStepper, LinuxCNC, NCStudio, TurboCNC и аналогичными системами.

Сервоприводы DORNA используются в системах промышленной автоматизации, станках с ЧПУ, оборудовании для производства электроники, системах захвата и перемещения, упаковочных и других технологических установках.

Примечание: Настоящий документ описывает комплект сервопривода как единое изделие и не содержит детального описания конструкции и параметров серводвигателя и серводрайвера. Подробные сведения по их устройству, настройке и обслуживанию приведены в отдельных руководствах по эксплуатации на соответствующие изделия.

Для построения комплектного сервопривода, кроме серводвигателя и серводрайвера, необходимо приобрести соединительные кабели.

4. Характеристики и параметры продукции.

4.1. Инфографика названия.

DM1
①
M
②
-
04
③
A
④
60
⑤
I
⑥
8
⑦
S
⑧

Позиция	Обозначение	Позиция	Обозначение
1	Серия: DM1	5	Фланец двигателя 60: 60 мм 80: 80 мм 130: 130 мм
2	Инерция ротора S: низкая M: средняя	6	Энкодер I: однооборотный абсолютный энкодер 17-bit
3	Мощность двигателя 04: 400 Вт 08: 750 Вт 10: 1000 Вт 20: 2000 Вт	7	Тип вала 8: со шпонкой, с отверстием под винт
4	Напряжение питания A: 220 В	8	Удерживающий тормоз S: нет E: есть

4.2. Характеристики.

Серводвигатель	Серводрайвер	Фланец двигателя, мм	Крутящий момент, Н·м	Мощность, кВт	Скорость, об/мин	Напряжение питания, В (АС)
DM1M-04A60I8S	DS2P-04AS	60	1.27	0.4	3000	220
DM1M-04A60I8E						
DM1M-08A80I8S	DS2P-08AS	80	2.39	0.75	3000	
DM1M-08A80I8E						
DM1S-10A130I8E	DS2P-10AS	130	4.77	1.0	2000	
DM1S-20A130I8E						

4.3. Габаритные размеры серводвигателей.

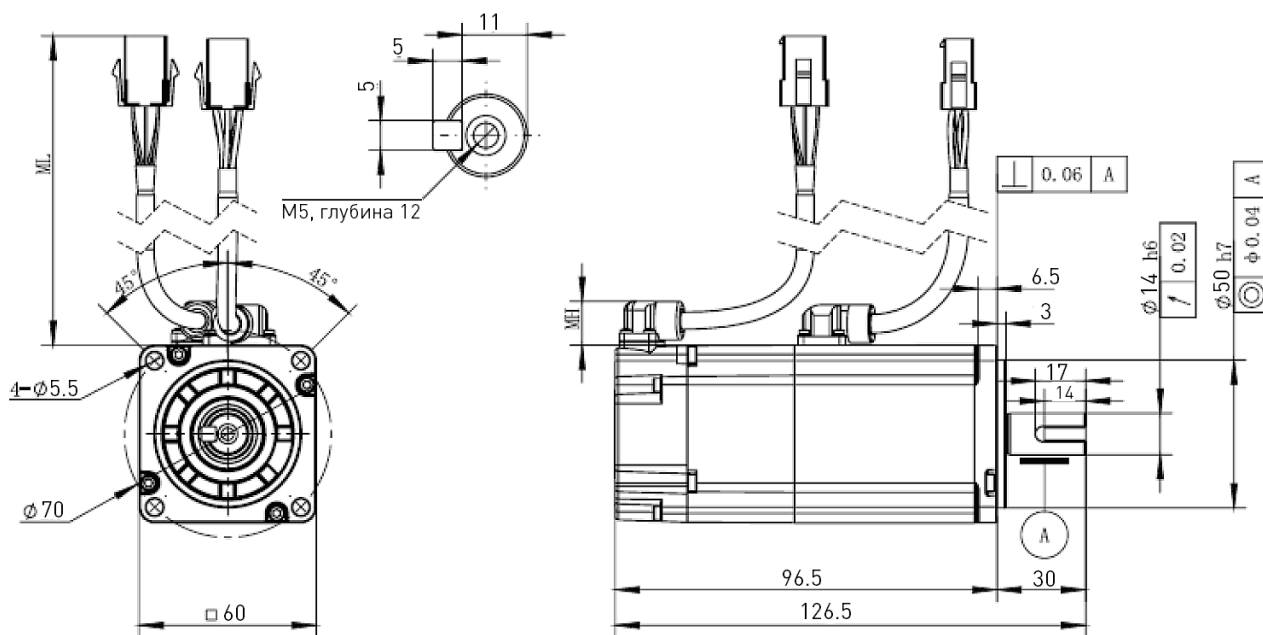


Рисунок 1 – Габаритные размеры серводвигателей DM1M-04A60I8x.

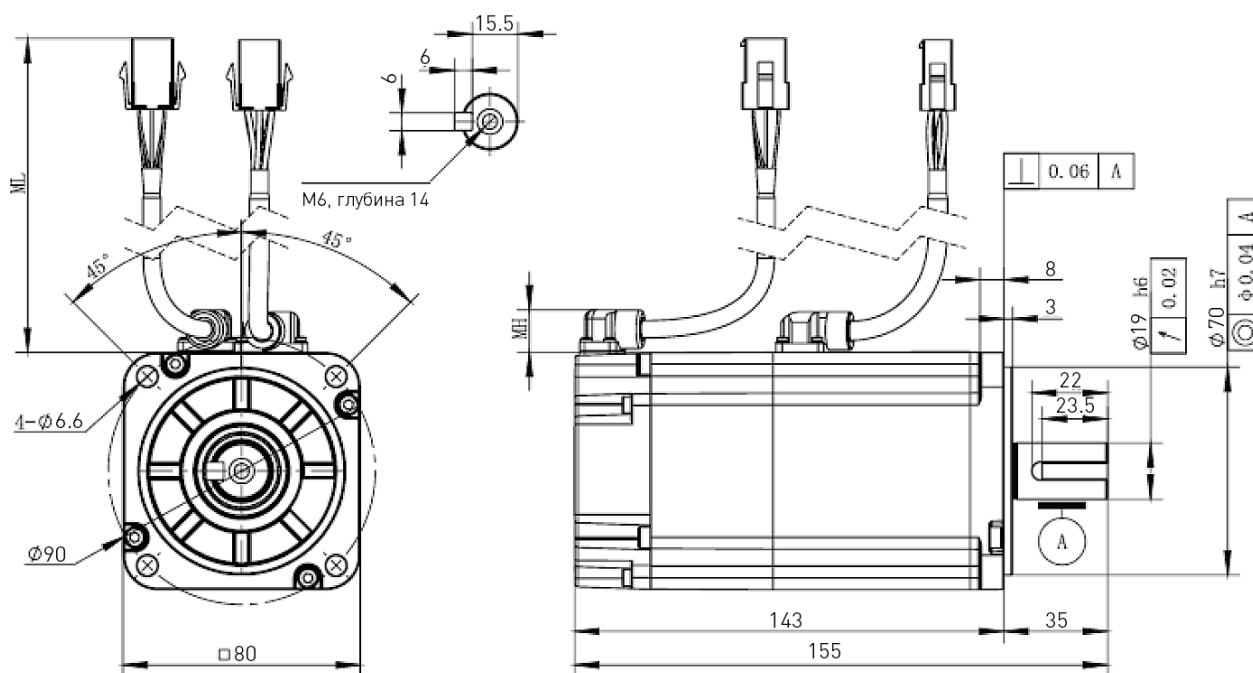
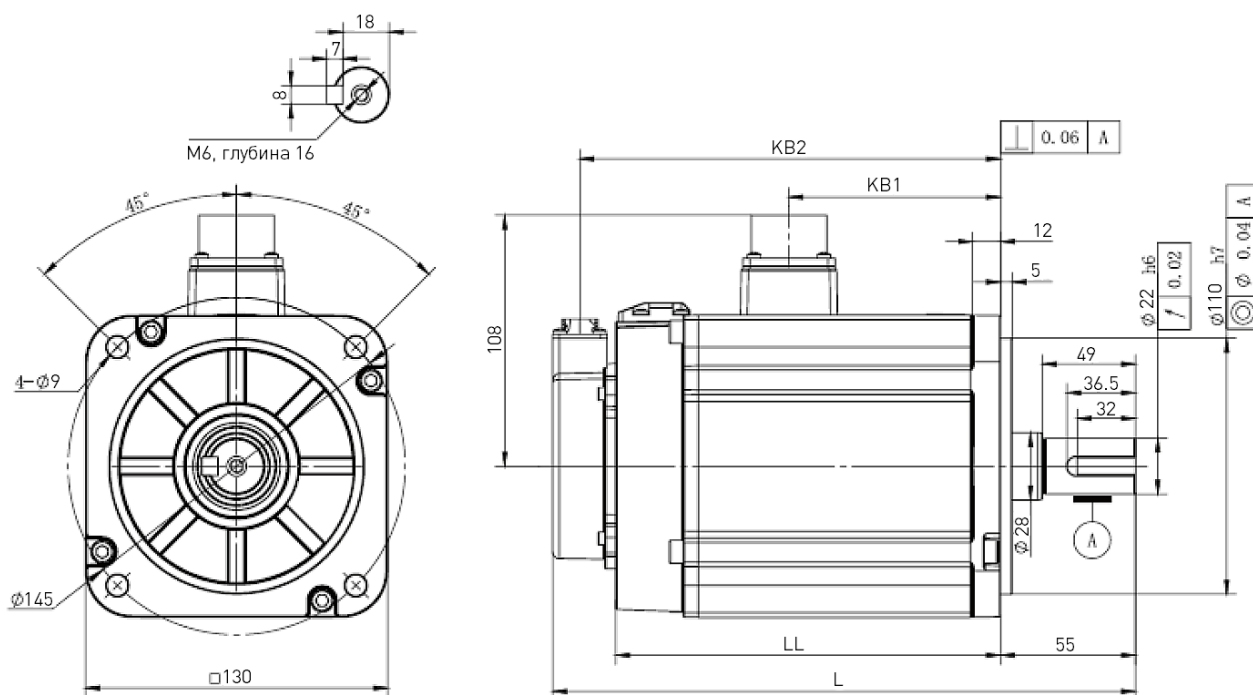


Рисунок 2 – Габаритные размеры серводвигателей DM1M-08A80I8x.



Размер, мм	DM1S-10A130I8E	DM1S-20A130I8E
L	172	202
LL	117	147
KB1	61	91
KB2	105	135

Рисунок 3 – Габаритные размеры серводвигателей DM1S-10A130I8E, DM1S-20A130I8E.

4.4. Габаритные размеры серводрайверов.

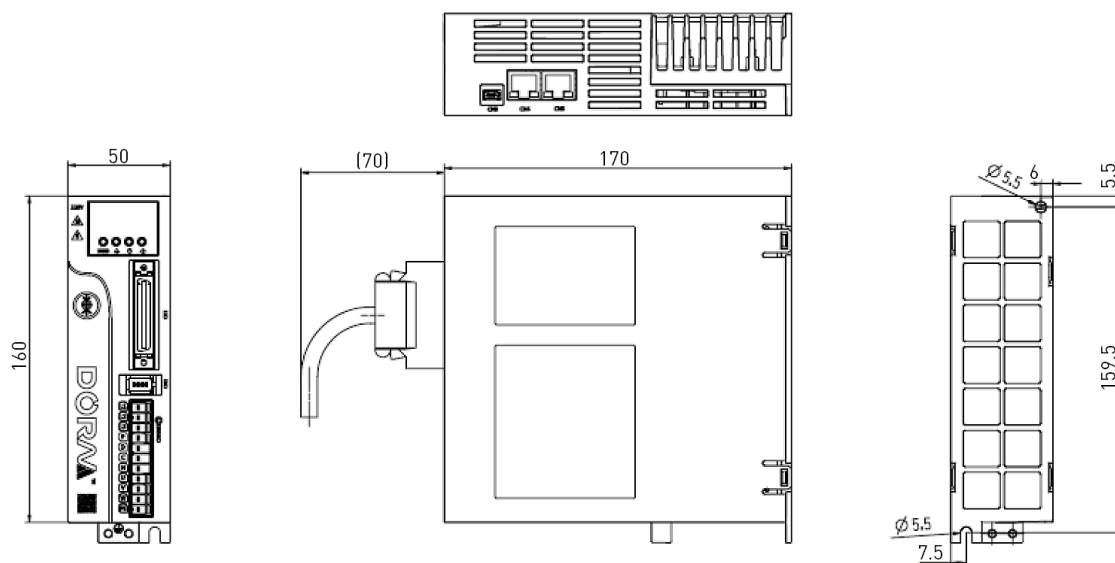


Рисунок 4 – Габаритные размеры драйверов DS2P-04AS, DS2P-08AS.

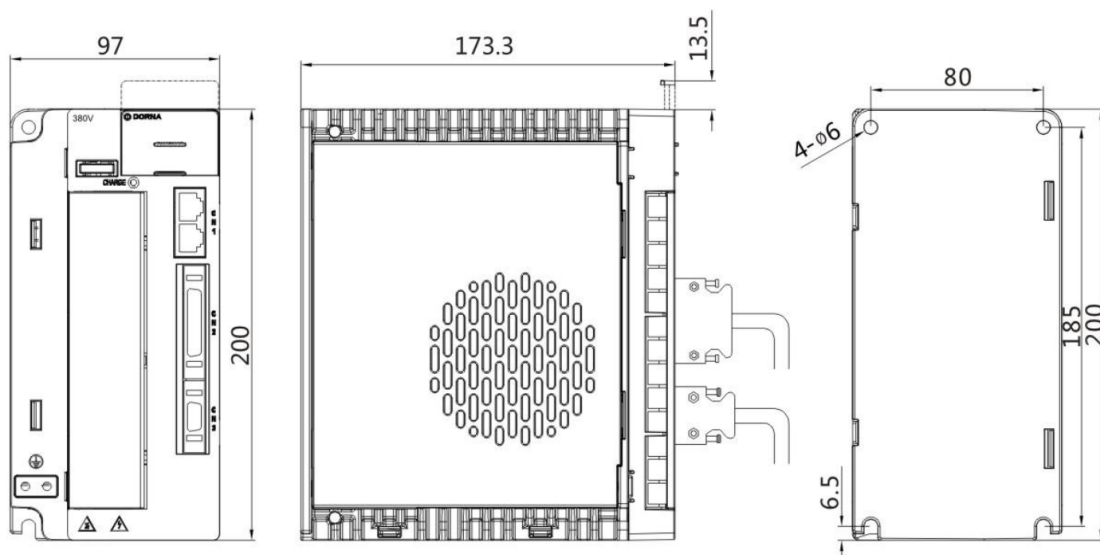


Рисунок 5 – Габаритные размеры драйверов DS2P-10AS, DS2P-20AS.

5. Монтаж и подключение.

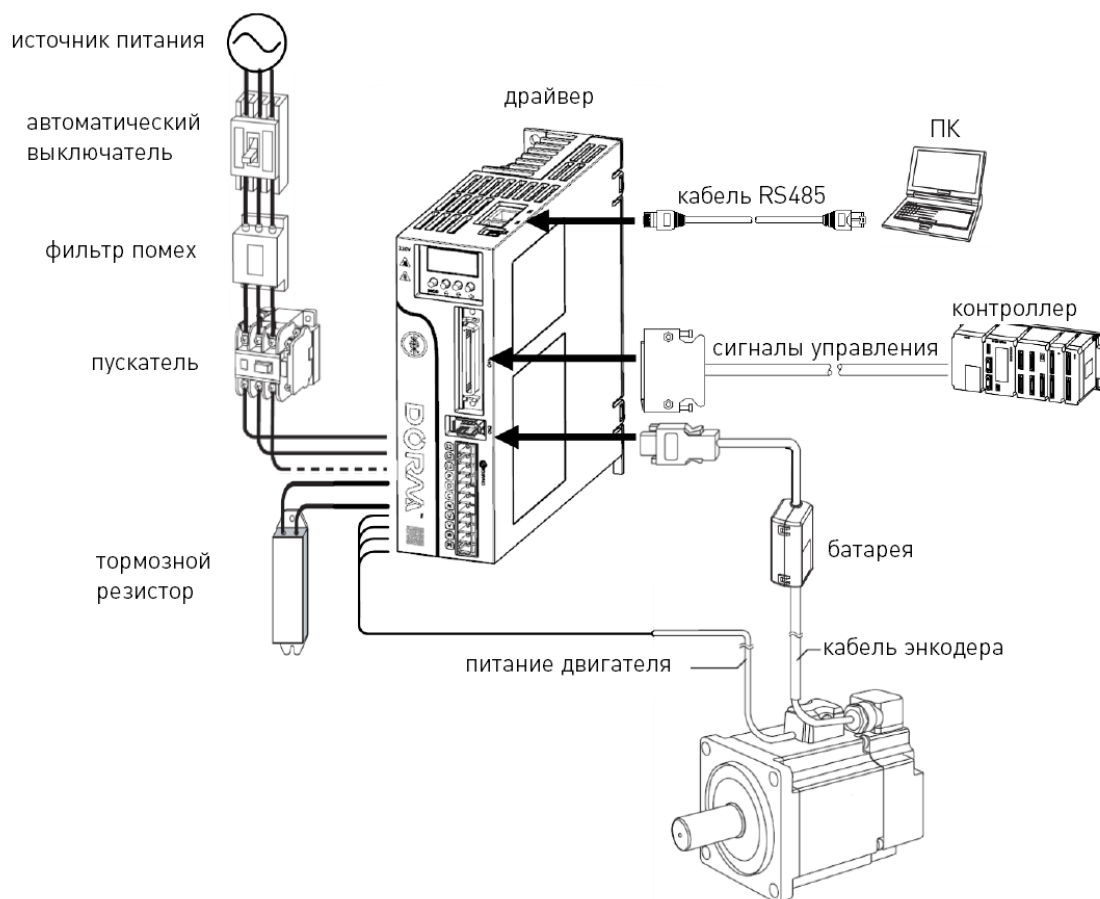


Рисунок 6 – Структура сервопривода.

Примечание: Подробные схемы подключения, распиновка разъемов и параметры настройки приведены в руководствах по эксплуатации на серводрайвер и серводвигатель.

6. Устойчивость к воздействию внешних факторов.

Охлаждение	Естественное или принудительное	
Рабочая среда	Окружающая среда	Избегать запыленности, масляного тумана и агрессивных газов
	Температура воздуха	+10°C ~+35°C
	Влажность, не более	60%
	Рабочая температура	< +35°C
	Вибрация	<0.5g
Температура хранения	+5°C~+40°C	

7. Правила и условия безопасной эксплуатации.

Перед подключением и эксплуатацией изделия ознакомьтесь с паспортом и соблюдайте требования безопасности.

Изделие может представлять опасность при его использовании не по назначению. Оператор несет ответственность за правильную установку, эксплуатацию и техническое обслуживание изделия.

При повреждении электропроводки изделия существует опасность поражения электрическим током. При замене поврежденной проводки драйвер должен быть полностью отключен от электрической сети. Перед уборкой, техническим обслуживанием и ремонтом должны быть приняты меры для предотвращения случайного включения изделия.

8. Приемка изделия.

После извлечения изделия из упаковки необходимо:

- проверить соответствие данных паспортной таблички изделия паспорту и накладной;
- проверить оборудование на отсутствие повреждений во время транспортировки и погрузки/разгрузки.

В случае несоответствия технических характеристик или выявления дефектов составляется акт соответствия.

9. Монтаж и эксплуатация.

Работы по монтажу и подготовке оборудования должны выполняться только квалифицированными специалистами, прошедшими инструктаж по технике безопасности и изучившими настоящее руководство, Правила устройства электроустановок, Правила технической эксплуатации электроустановок, типовые инструкции по охране труда при эксплуатации электроустановок.

По окончании монтажа необходимо проверить:

- правильность подключения выводов оборудования к электросети;
- исправность и надежность крепежных и контактных соединений;
- надежность заземления;
- соответствие напряжения и частоты сети указанным на маркировке изделия.

10. Маркировка и упаковка.

10.1. Маркировка изделия.

Маркировка изделия содержит:

- товарный знак;
- наименование или условное обозначение (модель) изделия;
- серийный номер изделия;
- дату изготовления.

Маркировка потребительской тары изделия содержит:

- товарный знак предприятия-изготовителя;
- условное обозначение и серийный номер;
- год и месяц упаковывания.

10.2. Упаковка.

К заказчику изделие доставляется в собранном виде. Оборудование упаковано в картонный коробок. Все разгрузочные и погрузочные перемещения вести с особым вниманием и осторожностью, обеспечивающими защиту от механических повреждений.

При хранении упакованного оборудования необходимо соблюдать следующие условия:

- не хранить под открытым небом;
- хранить в сухом и незапыленном месте;
- не подвергать воздействию агрессивных сред и прямых солнечных лучей;
- оберегать от механических вибраций и тряски;
- хранить при температуре от +5°C до +40°C, при влажности не более 60% (при +25°C).

11. Условия хранения изделия.

Изделие должно храниться в условиях по ГОСТ 15150-69, группа У4, УХЛ4 (для хранения в помещениях (объемах) с искусственно регулируемыми климатическими условиями, например в закрытых отапливаемых или охлаждаемых и вентилируемых производственных и других, в том числе хорошо вентилируемых подземных помещениях).

Для хранения в помещениях с кондиционированным или частично кондиционированным воздухом) при температуре от +5°C до +40°C и относительной влажности воздуха не более 60% (при +25°C).

Помещение должно быть сухим, не содержать конденсата и пыли. Запыленность помещения в пределах санитарной нормы. В воздухе помещения для хранения изделия не должно присутствовать агрессивных примесей (паров кислот, щелочей). Требования по хранению относятся к складским помещениям поставщика и потребителя.

12. Условия транспортирования.

Допускается транспортирование изделия в транспортной таре всеми видами транспорта (в том числе в отапливаемых герметизированных отсеках самолетов) без ограничения расстояний. При перевозке в железнодорожных вагонах вид отправки — мелкий малотоннажный. При транспортировании изделия должна быть предусмотрена защита от попадания пыли и атмосферных осадков.

Климатические условия транспортирования.

Влияющая величина	Значение
Диапазон температур	-40°С до +60°С
Относительная влажность, не более	60% при 25°С
Атмосферное давление	От 70 до 106.7 кПа (537-800 мм рт.ст.)

13. Гарантийные обязательства.

Гарантийный срок службы составляет 6 месяцев со дня приобретения. Гарантия сохраняется только при соблюдении условий эксплуатации и регламентного обслуживания.

1. Общие положения

1.1. Продавец не предоставляет гарантии на совместимость приобретаемого товара и товара, имеющегося у Покупателя, либо приобретенного им у третьих лиц.

1.2. Характеристики изделия и комплектация могут изменяться производителем без предварительного уведомления в связи с постоянным техническим совершенствованием продукции.

2. Условия принятия товара на гарантийное обслуживание

2.1. Товар принимается на гарантийное обслуживание в той же комплектности, в которой он был приобретен.

3. Порядок осуществления гарантийного обслуживания

3.1. Гарантийное обслуживание осуществляется путем тестирования (проверки) заявленной неисправности товара.

3.2. При подтверждении неисправности проводится гарантийный ремонт.

4. Гарантия не распространяется на стекло, электролампы, стартеры и расходные материалы, а также на:

4.1. Товар с повреждениями, вызванными ненадлежащими условиями транспортировки и хранения, неправильным подключением, эксплуатацией в штатном режиме либо в условиях, не предусмотренных производителем (в т.ч. при температуре и влажности за пределами рекомендованного диапазона), имеющий повреждения вследствие действия сторонних обстоятельств (скачков напряжения электропитания, стихийных бедствий и т.д.), а также имеющий механические и тепловые повреждения.

4.2. Товар со следами воздействия и (или) попадания внутрь посторонних предметов, веществ (в том числе пыли), жидкостей, насекомых, а также имеющих посторонние надписи.

4.3. Товар со следами несанкционированного вмешательства и (или) ремонта (следы вскрытия, кустарная пайка, следы замены элементов и т.п.).

4.4. Товар, имеющий средства самодиагностики, свидетельствующие о ненадлежащих условиях эксплуатации.

4.5. Технически сложный Товар, в отношении которого монтажно-сборочные и пуско-наладочные работы были выполнены не специалистами Продавца или рекомендованными им организациями, за исключением случаев прямо предусмотренных документацией на товар.

4.6. Товар, эксплуатация которого осуществлялась в условиях, когда электропитание не соответствовало требованиям производителя, а также при отсутствии устройств электрозащиты сети и оборудования.

4.7. Товар, который был перепродан первоначальным покупателем третьим лицам.

4.8. Товар, получивший дефекты, возникшие в результате использования некачественных или выработавших свой ресурс запасных частей, расходных материалов, принадлежностей, а также в случае использования не рекомендованных изготовителем запасных частей, расходных материалов, принадлежностей.

14. Наименование и местонахождение импортера: ООО "Станкопром", Российская Федерация, 394033, г. Воронеж, Ленинский проспект 160, офис 333.

15. Маркировка ЕАС



Изготовлен и принят в соответствии с обязательными требованиями действующей технической документации и признан годным для эксплуатации.

№ партии:

ОТК:



8 (800) 555-63-74 бесплатные звонки по РФ
+7 (473) 204-51-56 Воронеж
+7 (495) 505-63-74 Москва



www.purelogic.ru
info@purelogic.ru
394033, Россия, г. Воронеж,
Ленинский пр-т, 160, офис 149

Пн	Вт	Ср	Чт	Пт	Сб	Вс
8 ⁰⁰ -17 ⁰⁰		8 ⁰⁰ -16 ⁰⁰		выходной		