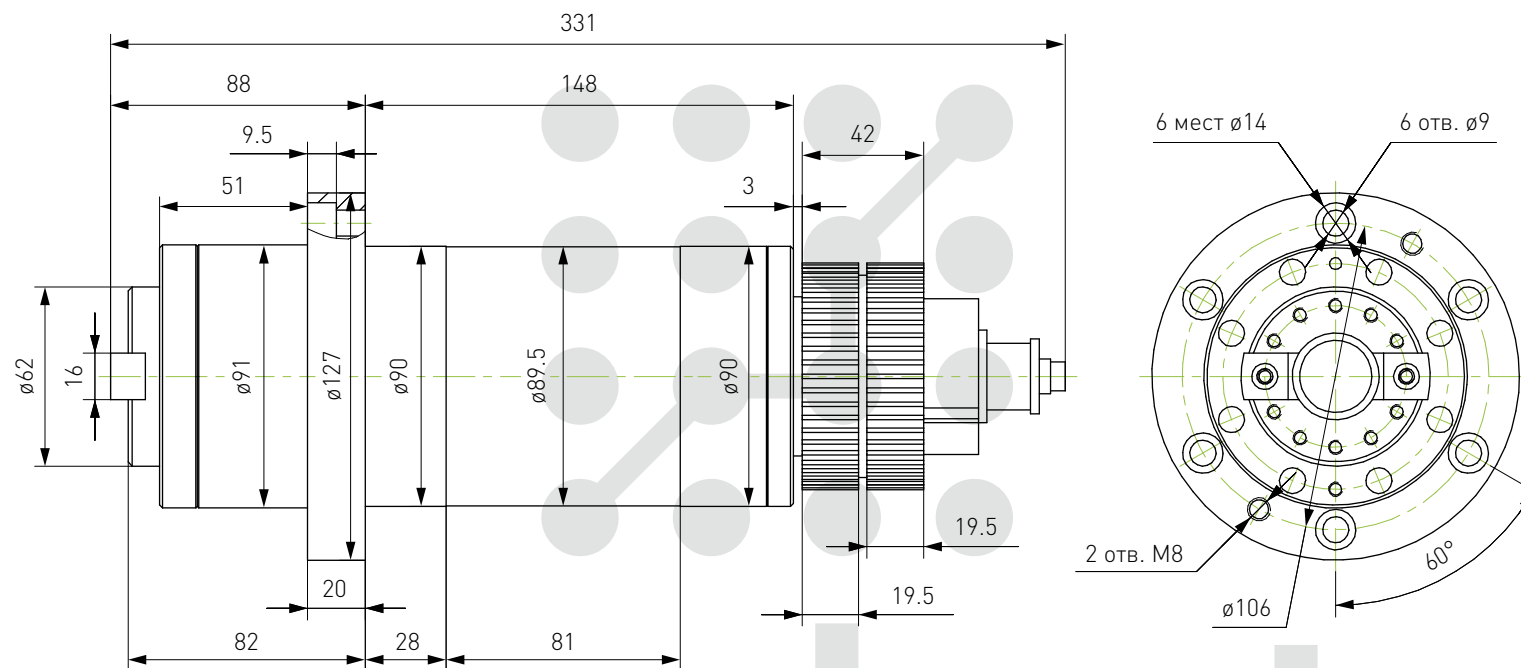
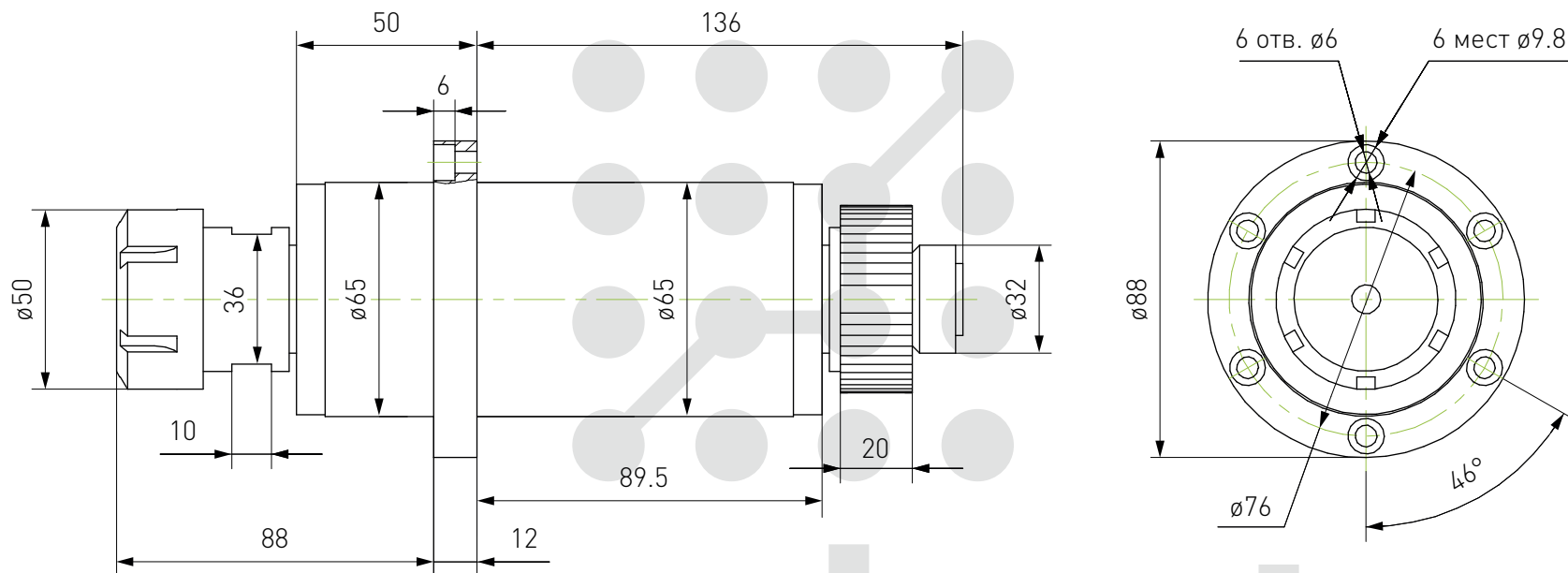


Шпиндель ременноприводной BT30-90



Конус	BT30
Штривель	45°
Усилие удержания штривеля, Н	3000
Усилие раскрытия зажима, Н	5500
Ход штока зажима, мм	4.7
Провиль зуба шкива	5M
Число зубьев шкива, шт	50
Радиальное биение, мм	<0.003
Максимальное число оборотов, об/мин	8000
Рекомендуемая мощность двигателя, кВт	<3.7
Рекомендуемый крутящий момент двигателя, Н×м	<15

Шпиндель ременноприводной ER32-65



Тип цанги	ER32
Гайка	ER32-UM
Шкив	3M
Число зубьев шкива, шт	50
Радиальное биение, мм	<0.005
Максимальное число оборотов, об/мин	8000
Рекомендуемая мощность двигателя, кВт	<1.2
Рекомендуемый крутящий момент двигателя, Н·м	<5