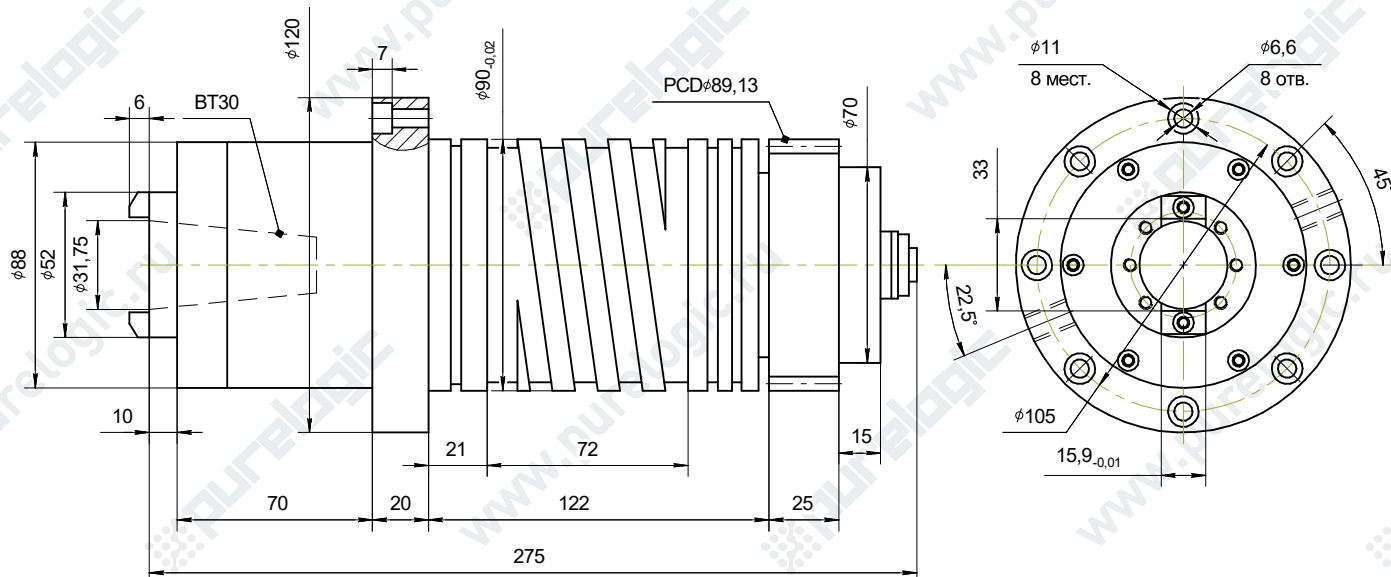
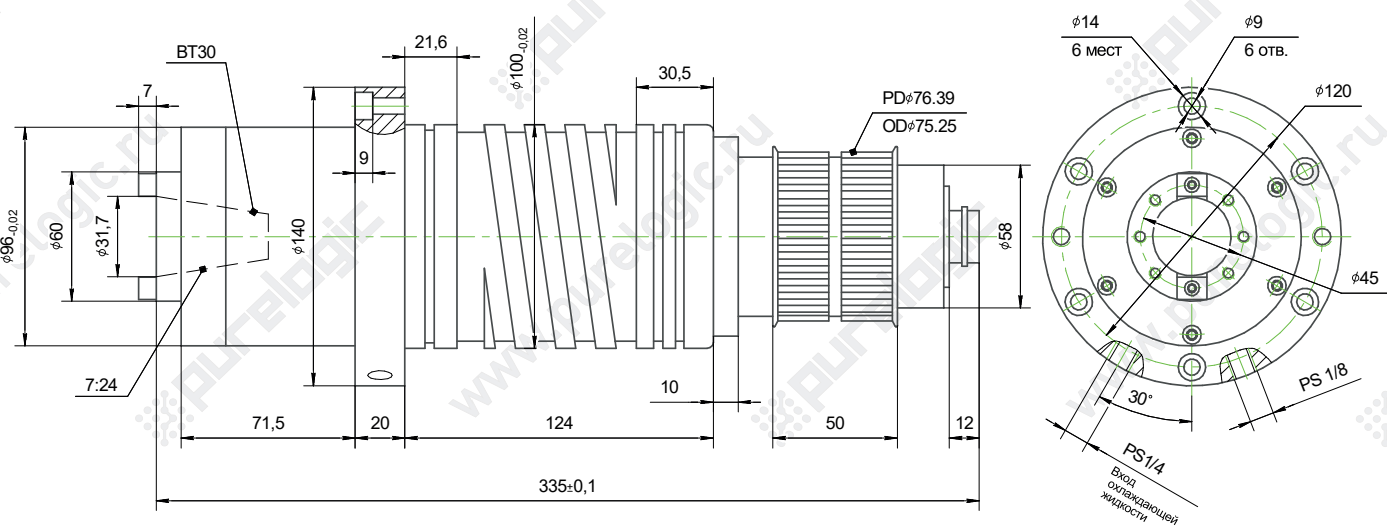


TDB5.512k-D90BT30



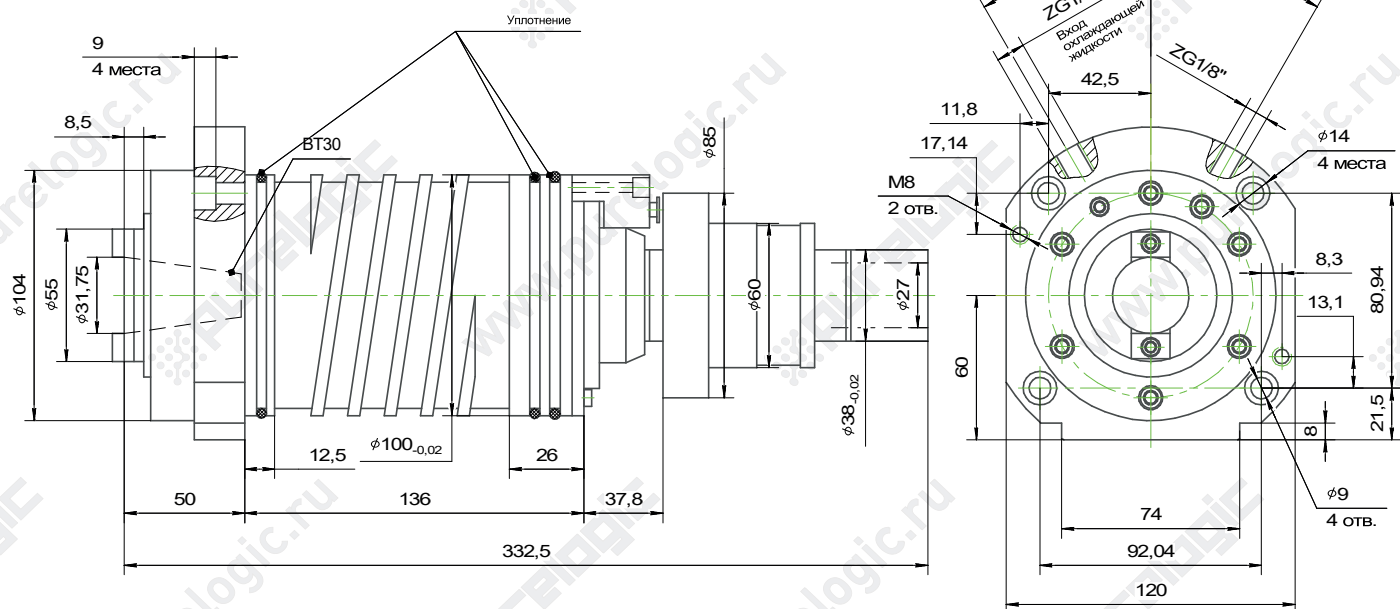
Конус	BT30
Точность конуса, мм	≤ 0,008
Профиль зуба шкива	8MR
Число зубьев шкива	35
Подшипники (2 пары)	7008CP4
Максимальное число оборотов, об/мин	12000
Мощность двигателя, кВт	3 - 5

TDB5.512k-D100BT30



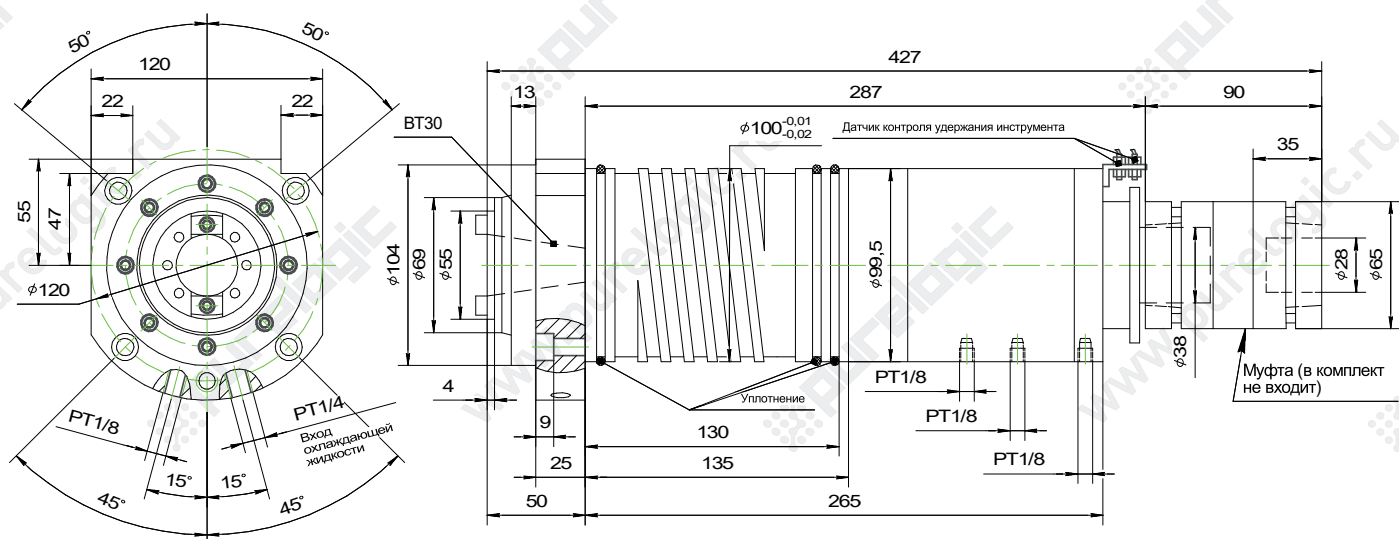
Конус	BT30
Точность конуса, мм	≤ 0,003
Профиль зуба шкива	5M
Число зубьев шкива	48
Подшипники (2 пары)	7008CP4
Максимальное число оборотов, об/мин	12000
Мощность двигателя, кВт	3 - 5.5

TDB5.518k-D100BT30



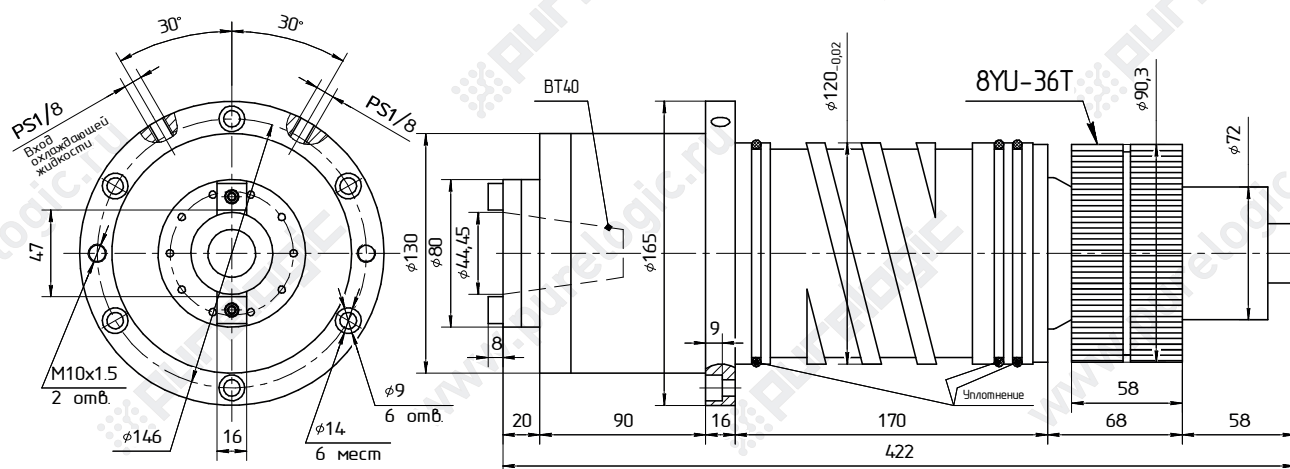
Конус	BT30
Точность конуса, мм	$\leq 0,002$
Подшипники (2 пары)	7008CP4
Максимальное число оборотов, об/мин	18000

TDB5.524k-D100BT30



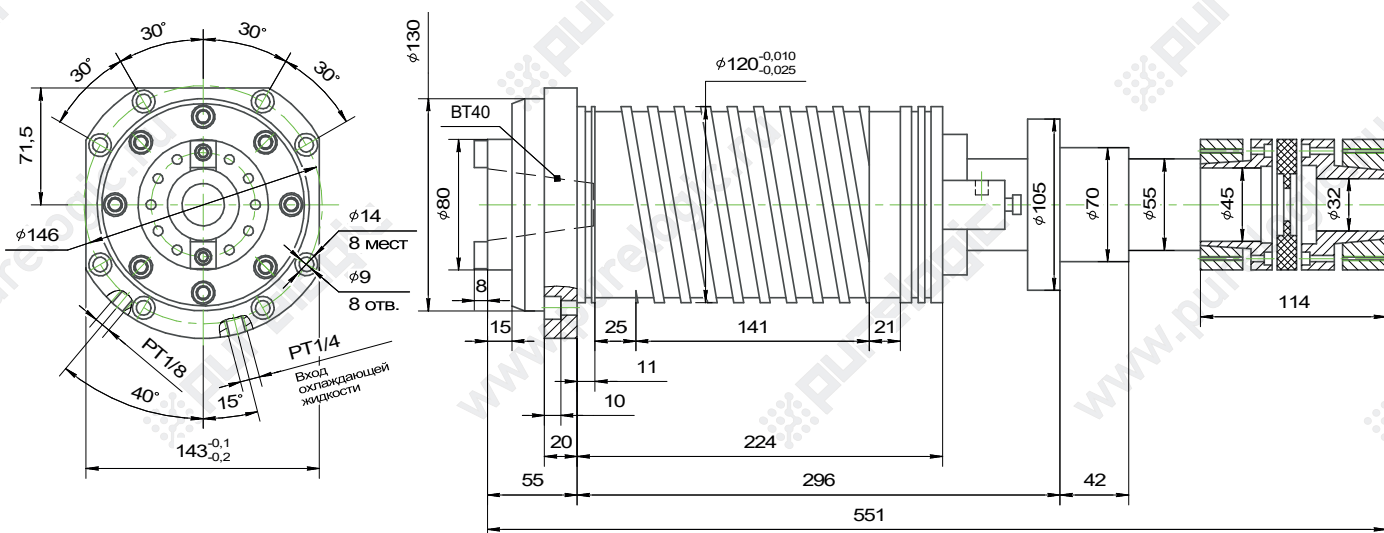
Конус	BT30
Точность конуса, мм	0,002
Подшипники (2 пары)	7008CP4
Максимальное число оборотов, об/мин	24000

TDB7.58k-D120BT40



Конус	BT40
Точность конуса, мм	≤ 0,003
Передняя пара подшипников (у конуса)	7012С
Вторая пара подшипников	7010С
Максимальное число оборотов, об/мин	8000
Мощность двигателя, кВт	5,5 - 7,5

TDB7.510k-D120BT40



Конус	BT40
Точность конуса, мм	0,003
Подшипники (2 пары)	7012C
Максимальное число оборотов, об/мин	10000
Сила разжима, кг	16000