



РУКОВОДСТВО ПО
ЭКСПЛУАТАЦИИ
Двигатели шаговые
с двумя валами
Fulling Motor



1. Наименование и артикул изделий

Наименование	Артикул
Двигатель шаговый FL20STH30-0604B	FL20STH30-0604B
Двигатель шаговый FL20STH33-0604B	FL20STH33-0604B
Двигатель шаговый FL20STH42-0804B	FL20STH42-0804B
Двигатель шаговый FL25STH23-0704B	FL25STH23-0704B
Двигатель шаговый FL28STH32-0674B	FL28STH32-0674B
Двигатель шаговый FL28STH45-0674B	FL28STH45-0674B
Двигатель шаговый FL28STH51-0674B	FL28STH51-0674B
Двигатель шаговый FL35ST26-0284B	FL35ST26-0284B
Двигатель шаговый FL35ST28-0504B	FL35ST28-0504B
Двигатель шаговый FL35ST36-1004B	FL35ST36-1004B
Двигатель шаговый FL39ST20-0404B	FL39ST20-0404B
Двигатель шаговый FL39ST34-0404B	FL39ST34-0404B
Двигатель шаговый FL39ST38-0504B	FL39ST38-0504B
Двигатель шаговый FL39ST44-0304B	FL39ST44-0304B
Двигатель шаговый FL39STH20-0404B	FL39STH20-0404B
Двигатель шаговый FL39STH34-0306B	FL39STH34-0306B
Двигатель шаговый FL39STH38-0504B	FL39STH38-0504B
Двигатель шаговый FL42STH33-1334B	FL42STH33-1334B
Двигатель шаговый FL42STH38-1684B	FL42STH38-1684B
Двигатель шаговый FL42STH47-1684B	FL42STH47-1684B
Двигатель шаговый FL57STH41-2804B	FL57STH41-2804B
Двигатель шаговый FL57STH51-2804B	FL57STH51-2804B
Двигатель шаговый FL57STH56-2804B	FL57STH56-2804B
Двигатель шаговый FL57STEN56-2804B	FL57STEN56-2804B
Двигатель шаговый FL57STH76-2804B	FL57STH76-2804B
Двигатель шаговый FL57STEN78-2004B	FL57STEN78-2004B
Двигатель шаговый FL57STH115-2804B	FL57STH115-2804B
Двигатель шаговый FL60STH45-2008BF	FL60STH45-2008BF
Двигатель шаговый FL60STH56-2008BF	FL60STH56-2008BF
Двигатель шаговый FL60STH65-2008BF	FL60STH65-2008BF
Двигатель шаговый FL60STH86-2008BF	FL60STH86-2008BF
Двигатель шаговый FL60STEN86-2804BF	FL60STEN86-2804BF
Двигатель шаговый FL86STH65-2808B	FL86STH65-2808B
Двигатель шаговый FL86STH80-4208B	FL86STH80-4208B
Двигатель шаговый FL86STH118-4208B	FL86STH118-4208B
Двигатель шаговый FL86STH156-4208B	FL86STH156-4208B
Двигатель шаговый FL110STH99-5504B	FL110STH99-5504B
Двигатель шаговый FL110STH150-6504B	FL110STH150-6504B
Двигатель шаговый FL110STH201-8004B	FL110STH201-8004B

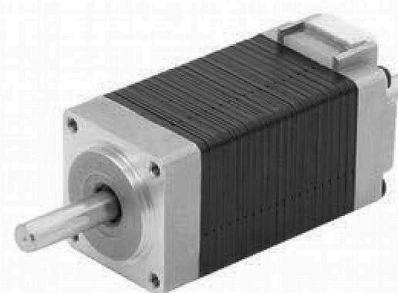


2. Комплект поставки: двигатель шаговый.

3. Информация о назначении продукции

Шаговый двигатель — это синхронный бесщёточный электродвигатель с несколькими обмотками, в котором ток, подаваемый в одну из обмоток статора, вызывает фиксацию ротора. Последовательная активация обмоток двигателя вызывает дискретные угловые перемещения (шаги) ротора. В отличие от сервоприводов, шаговые приводы позволяют получать точное позиционирование без использования обратной связи от датчиков углового положения. Шаговые двигатели широко применяются в станках ЧПУ, системах автоматизации и управляются специальными устройствами — драйверами шагового двигателя.

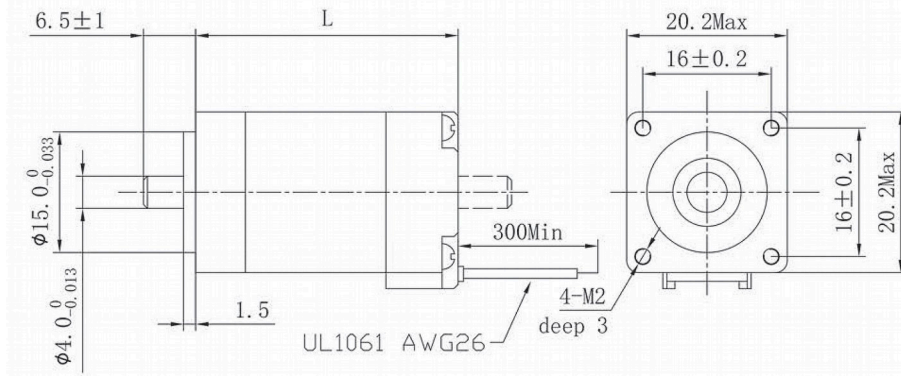
Шаговые двигатели Fulling Motor (Китай) отличаются высокой производительностью и надежностью, обеспечивают более высокий крутящий момент, меньший нагрев и стабильность в работе, по сравнению с аналогами, представленными на рынке. Биполярные и униполярные шаговые двигатели производства Fulling Motor имеют размер фланца NEMA 8 (20 мм), 11 (28 мм), 14 (35 мм), 16 (39 мм), 17 (42 мм), 23 (57 мм), 24 (60 мм), 34 (86 мм), 42 (110 мм) и 51 (130 мм), вал с двух сторон. Угловой шаг 1.8°, сопротивление фазы 0.67...40 Ом.

4. Характеристики и параметры продукции

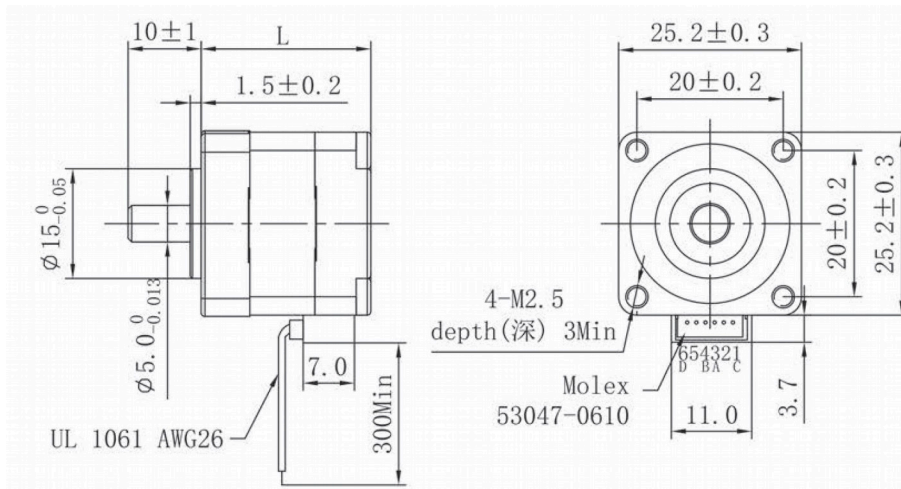
	
Шаговые двигатели серии FL20	Шаговые двигатели серии FL25
	
Шаговые двигатели серии FL28	Шаговые двигатели серии FL35

	
<p>FL39ST20-0404B, FL39ST34-0404B, FL39ST38-0504B, FL39ST44-0304B</p>	<p>FL39STH20-0404B, FL39STH34-0306B, FL39STH38- 0504B</p>
	
<p>Шаговые двигатели серии FL42</p>	<p>Шаговые двигатели серии FL57</p>
	
<p>Шаговые двигатели серии FL60</p>	<p>Шаговые двигатели серии FL86</p>
	
<p>Шаговые двигатели серии FL110</p>	

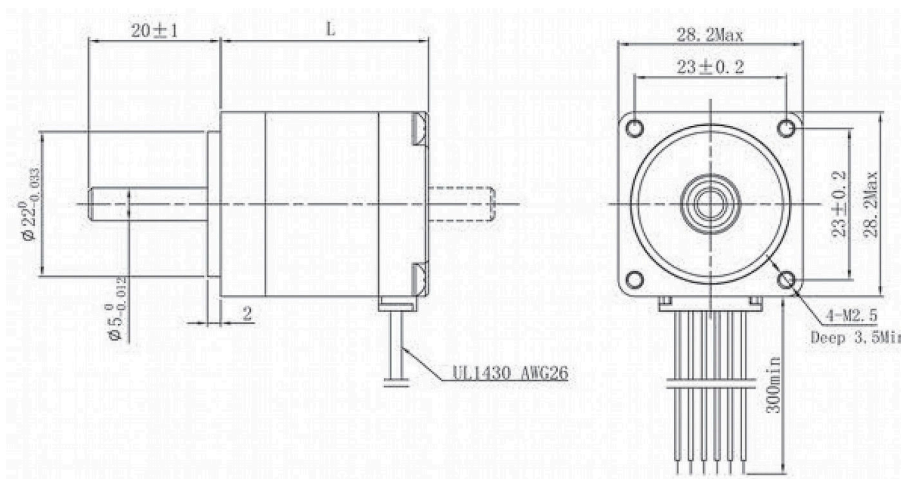
Рис. 1. Внешний вид изделий



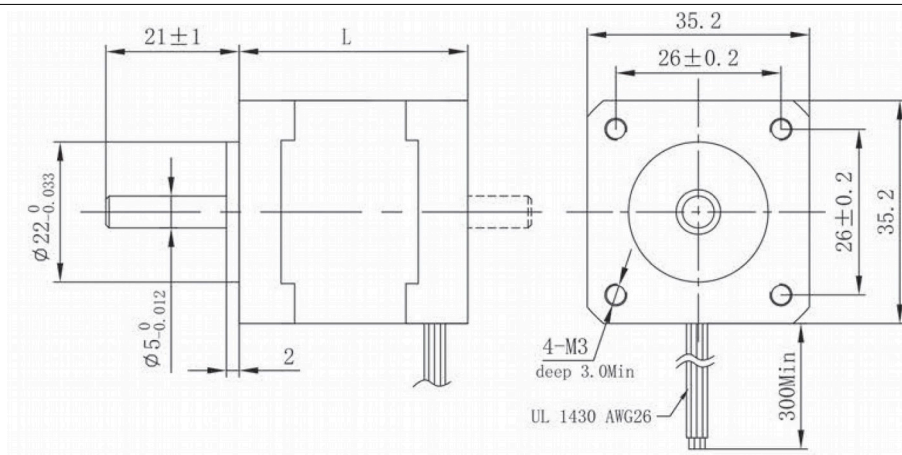
FL20STH30-0604B, FL20STH33-0604B, FL20STH42-0804B



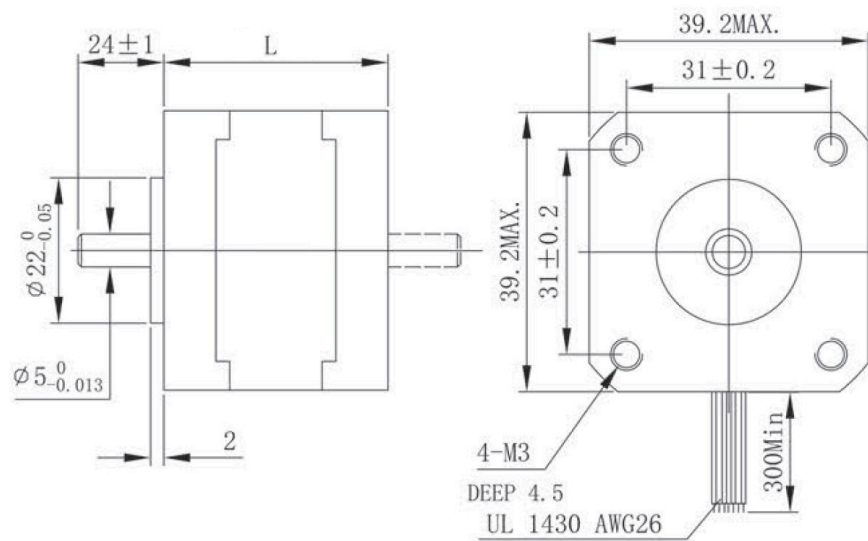
FL25STH23-0704B



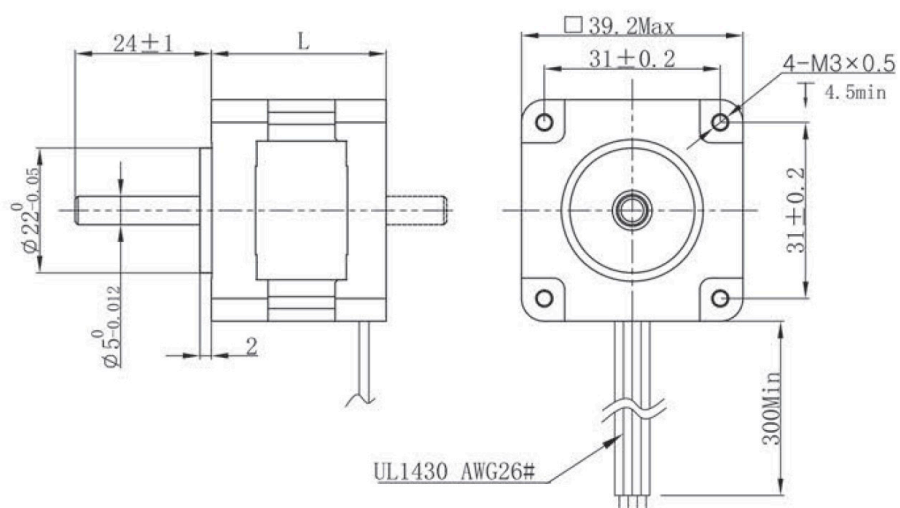
FL28STH32-0674B, FL28STH45-0674B, FL28STH51-0674B



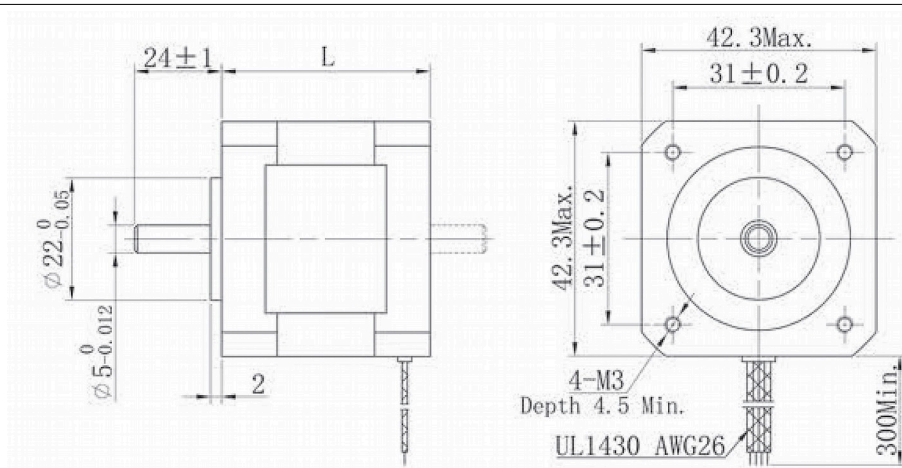
FL35ST26-0284B, FL35ST28-0504B, FL35ST36-1004B



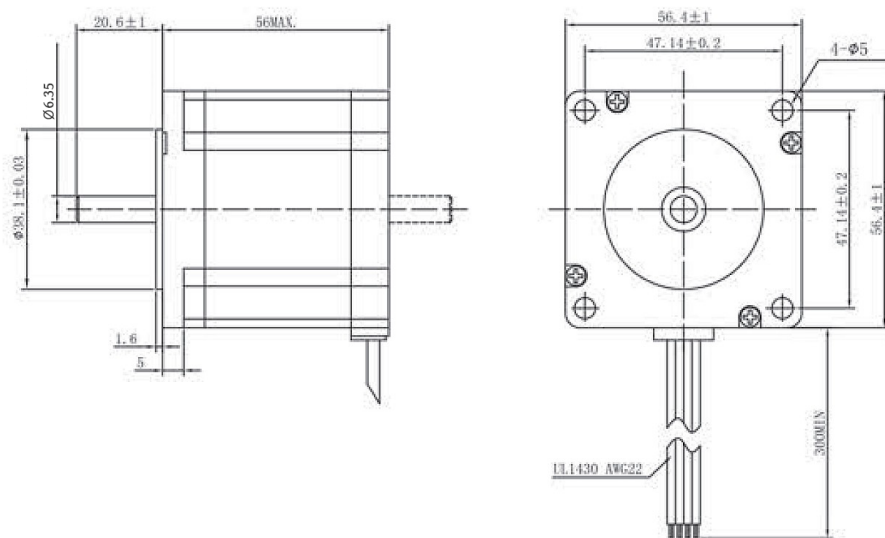
FL39ST20-0404B, FL39ST34-0404B, FL39ST38-0504B, FL39ST44-0304B



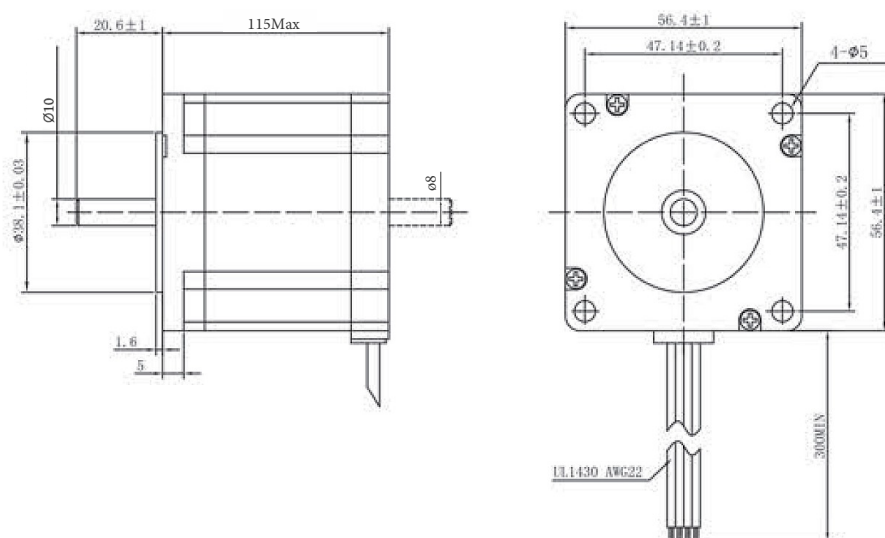
FL39STH20-0404B, FL39STH34-0306B, FL39STH38-0504B



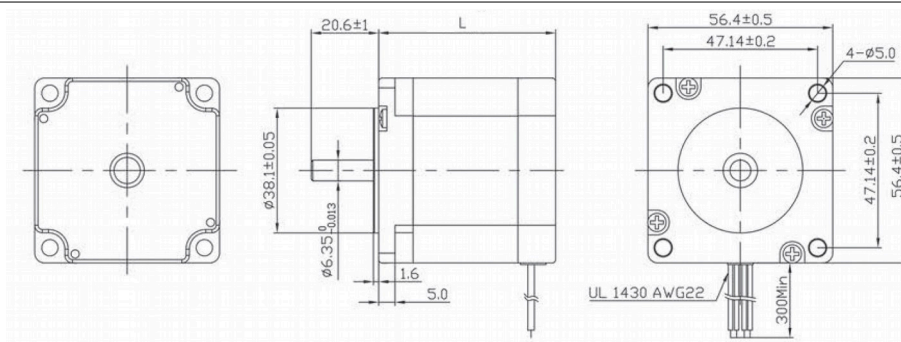
FL42STH33-1334B, FL42STH38-1684B, FL42STH47-1684B



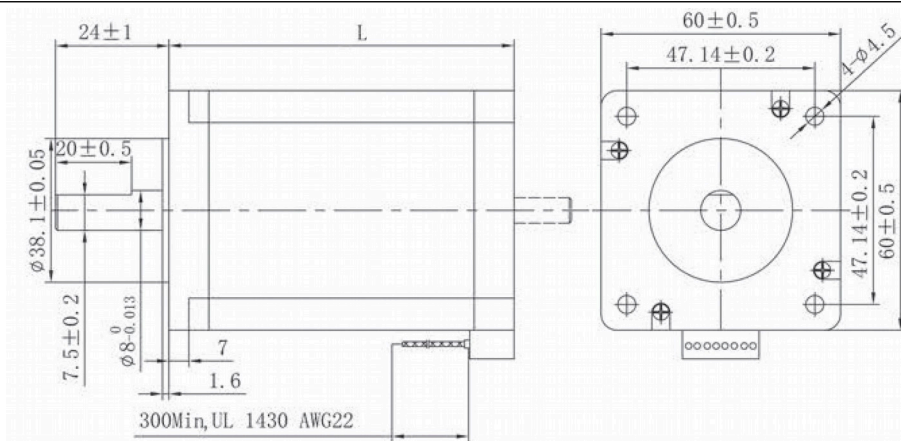
FL57STH41-2804B, FL57STH51-2804B, FL57STH56-2804B, FL57STH76-2804B



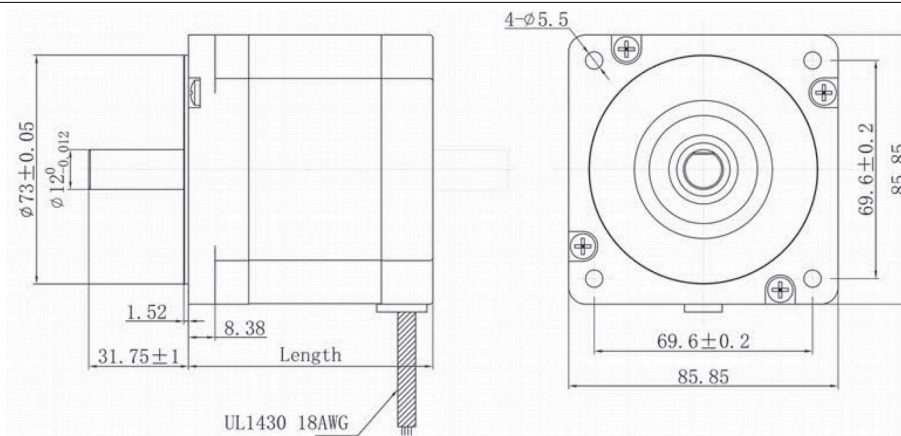
FL57STH115-2804B



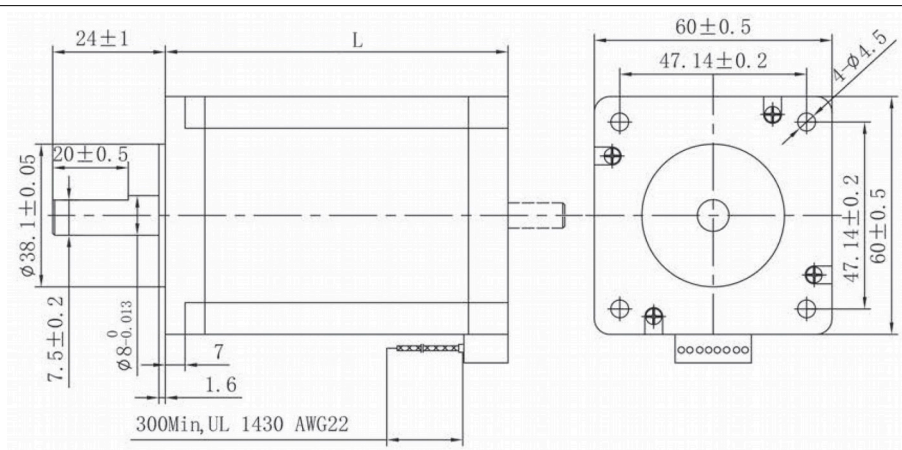
FL57STEN56-2804B, FL57STEN78-2004B



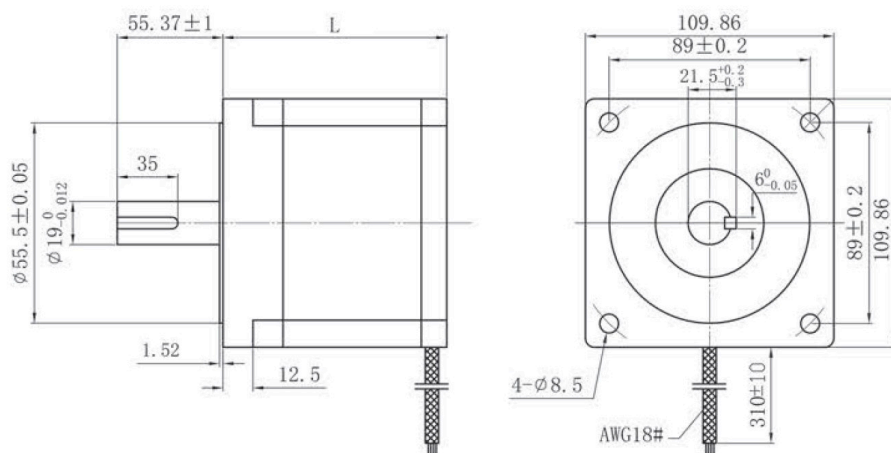
FL60STH45-2008BF, FL60STH56-2008BF, FL60STH65-2008BF, FL60STH86-2008BF



FL86STH65-2808B, FL86STH80-4208B, FL86STH118-4208B, FL86STH156-4208B

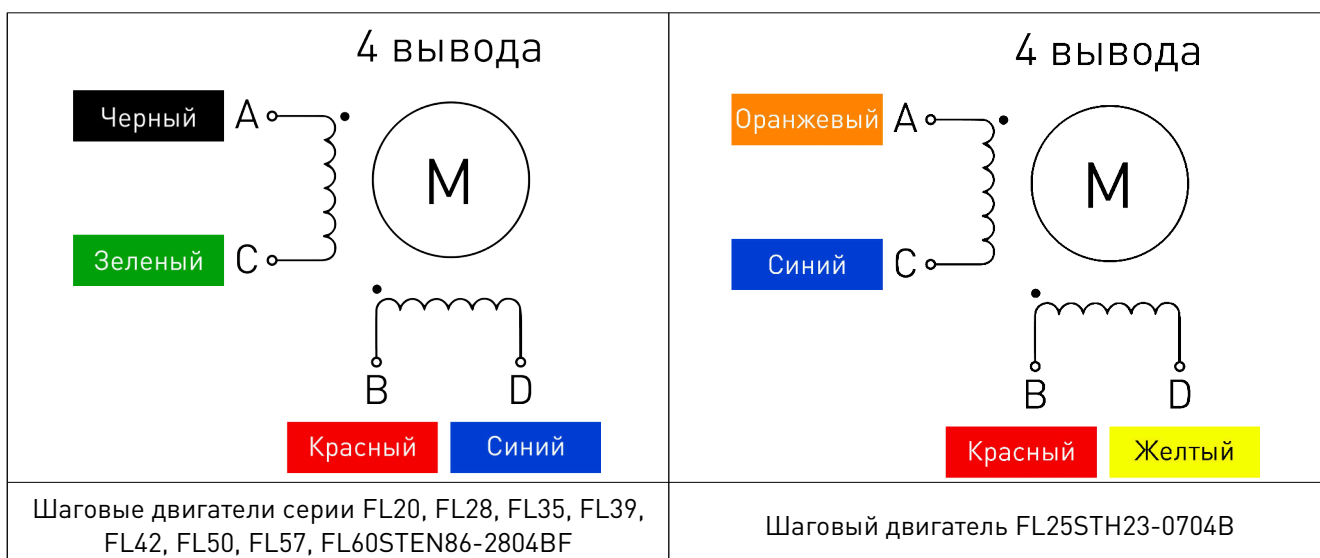


FL60STEN86-2804BF



FL110STH99-5504B, FL110STH150-6504B, FL110STH201-8004B

Рис. 2. Габаритные и присоединительные размеры изделий



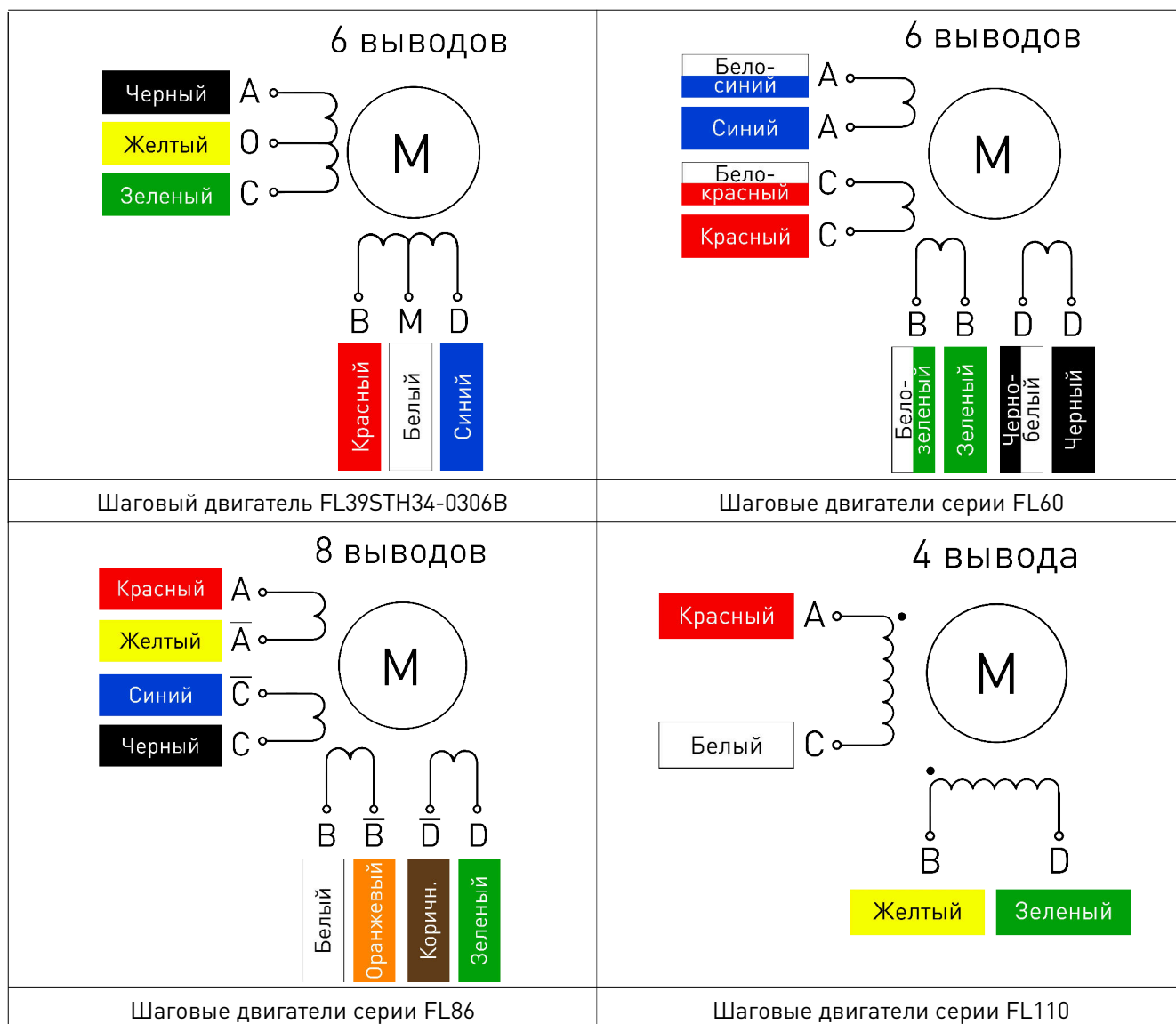


Рис. 3. Цветовая маркировка выводов фаз двигателей

Общие характеристики ШД Fulling Motor с одним валом

Параметр	Фланец, мм					
	20	25, 28	35, 39, 42	57, 60	86	110
Угловой шаг	1.8°					
Дискретность	±5% (полный шаг, без нагрузки)					
Радиальное биение	0.02 мм					
Осевое биение	0.08 мм					
Максимальная радиальная нагрузка	10 Н	28 Н	28 Н	75 Н	220 Н	330 Н
Максимальная осевая нагрузка	4 Н	7 Н	10 Н	15 Н	60 Н	100 Н
Диэлектрическая прочность	600 В переменного тока / 1 с				1200 В переменного тока / 1 с	
Сопротивление изоляции	100 МОм, 500 В постоянного тока					

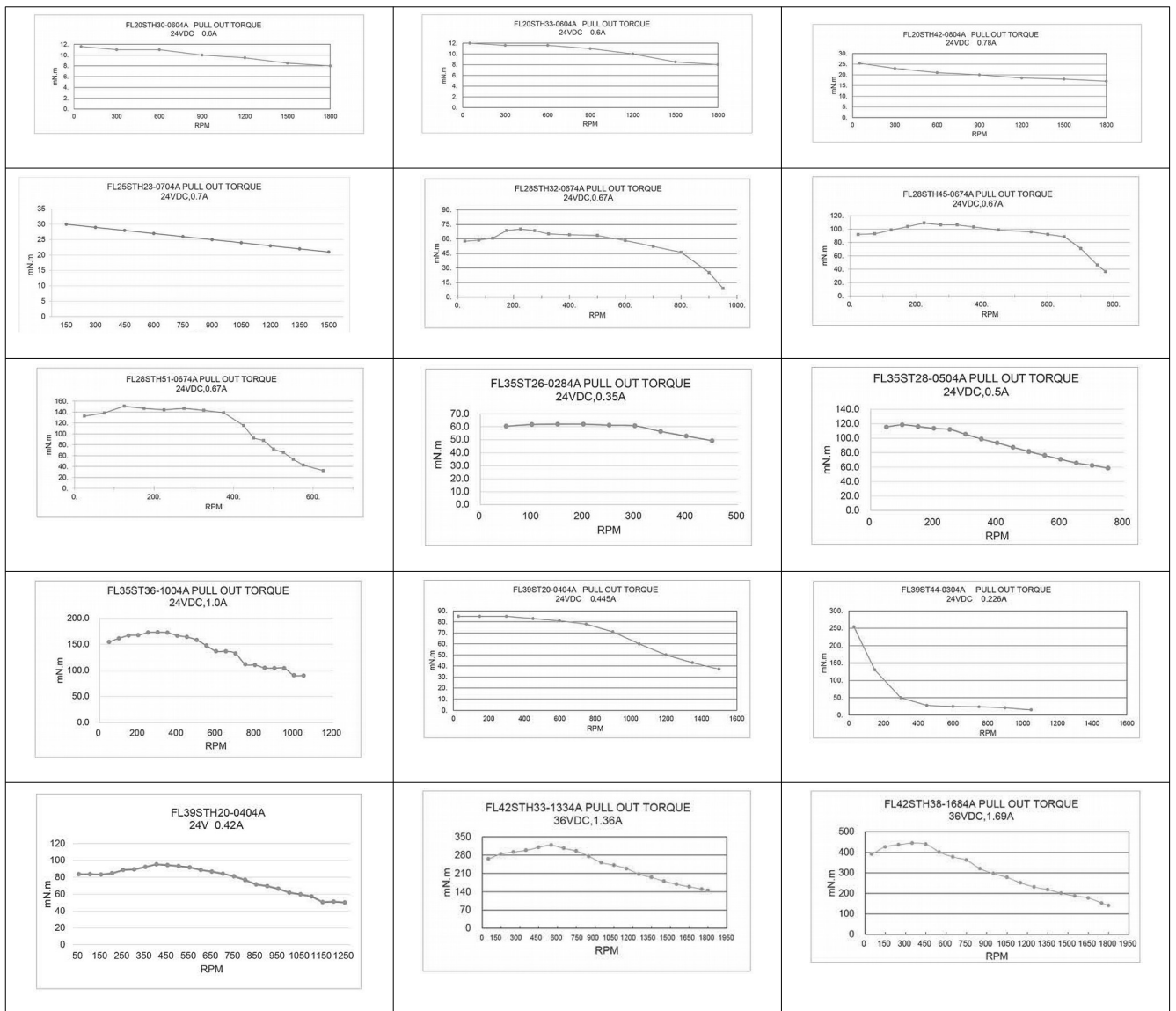
Технические характеристики

Артикул	Ток, А	Сопротивле- ние фазы, Ом	Индуктивность фазы, мГн	Момент силы, Н·м	Выводы, шт	Момент инерции, кг·см ²	Масса, кг	Длина L, мм
FL20STH30-0604B	0.6	6.5	1.7	0.018	4	0.002	0.06	30.0
FL20STH33-0604B	0.6	6.5	1.7	0.018	4	0.002	0.06	33.0
FL20STH42-0804B	0.8	5.4	1.5	0.03	4	0.0036	0.08	42.0
FL25STH23-0704B	0.7	4.0	2.4	0.033	4	0.002	0.055	24.0
FL28STH32-0674B	0.67	5.6	3.4	0.060	4	0.009	0.11	32.0
FL28STH45-0674B	0.67	6.8	49.0	0.006	4	0.012	0.14	45.0
FL28STH51-0674B	0.67	9.2	7.2	0.120	4	0.018	0.20	51.0
FL35ST26-0284B	0.28	26.0	27.0	0.07	4	0.01	0.13	26.0
FL35ST28-0504B	0.5	20.0	14.0	0.1	4	0.011	0.14	28.0
FL35ST36-1004B	1.0	2.7	4.3	0.14	4	0.014	0.18	36.0
FL39ST20-0404B	0.4	6.6	6.0	0.065	4	0.011	0.12	20.0
FL39ST34-0404B	0.4	30.0	43.0	0.21	4	0.02	0.18	34.0
FL39ST38-0504B	0.5	22.0	40.0	0.29	4	0.024	0.2	38.0
FL39ST44-0304B	0.3	40.0	60.0	0.28	4	0.04	0.25	38.0
FL39STH20-0404B	0.4	6.6	7.0	0.085	4	0.012	0.12	20.0
FL39STH34-0306B	0.3	40.0	30.0	0.18	6	0.03	0.18	31.0
FL39STH38-0504B	0.5	24.0	50.0	0.36	4	0.02	0.2	38.0
FL42STH33-1334B	1.33	2.1	2.5	0.22	4	0.035	0.22	33.5
FL42STH38-1684B	1.68	1.65	3.2	0.36	4	0.068	0.35	39.5
FL42STH47-1684B	1.68	1.65	2.8	0.44	4	0.068	0.35	47.5
FL57STH41-2804B	2.8	0.7	1.4	0.55	4	0.012	0.45	40.0
FL57STH51-2804B	2.8	0.83	2.2	1.0	4	0.275	0.65	50.0
FL57STH56-2804B	2.8	0.9	2.5	1.26	4	0.3	0.7	54.0

FL57STEN56-2804B	2.8	0.9	2.5	1.5	4	0.3	0.7	56.0
FL57STH76-2804B	2.8	1.13	3.6	1.89	4	0.48	1.0	75.0
FL57STEN78-2004B	2.0	2.1	6.9	2.8	4	0.50	1.1	78.0
FL57STH115-2804B	2.8	2.1	10.0	3.0	4	0.65	1.8	115.0
FL60STH45-2008BF УН*	2.0	1.5	2.0	0.78	8	0.275	0.6	47.0
FL60STH45-2008BF ПАР*	2.8	0.75	2.0	1.1	8	0.275	0.6	47.0
FL60STH45-2008BF ПОС*	1.4	3.0	8.0	1.1	8	0.275	0.6	47.0
FL60STH56-2008BF УН*	2.0	1.8	3.6	1.17	8	0.400	0.77	56.0
FL60STH56-2008BF ПАР*	2.8	0.9	3.6	1.65	8	0.400	0.77	56.0
FL60STH56-2008BF ПОС*	1.4	3.6	14.4	1.65	8	0.400	0.77	56.0
FL60STH65-2008BF УН*	2.0	2.4	4.6	1.5	8	0.570	1.2	67.0
FL60STH65-2008BF ПАР*	2.8	1.2	4.6	2.1	8	0.570	1.2	67.0
FL60STH65-2008BF ПОС*	1.4	4.8	18.4	2.1	8	0.570	1.2	67.0
FL60STH86-2008BF УН*	2.0	3.0	6.8	2.1	8	0.840	1.4	88.0
FL60STH86-2008BF ПАР*	2.8	1.5	6.8	3.0	8	0.840	1.4	88.0
FL60STH86-2008BF ПОС*	1.4	6.0	27.2	3.0	8	0.840	1.4	88.0
FL60STEN86-2804BF	2.8	1.47	4.5	3.6	4	0.920	1.5	88.0
FL86STH65-2808B УН*	2.8	1.3	3.9	2.2	8	1.0	1.7	65.0
FL86STH65-2808B ПАР*	2.0	2.6	15.6	3.5	8	1.0	1.7	65.0
FL86STH65-2808B ПОС*	4.0	0.65	3.9	3.5	8	1.0	1.7	65.0
FL86STH80-4208B УН*	4.2	0.65	3.0	3.2	8	1.4	2.3	80.0
FL86STH80-4208B ПАР*	3.0	1.3	12.0	4.5	8	1.4	2.3	80.0
FL86STH80-4208B ПОС*	6.0	0.325	3.0	4.5	8	1.4	2.3	80.0
FL86STH118-4208B УН*	4.2	0.99	6.0	6.0	8	2.7	3.8	118.0
FL86STH118-4208B ПАР*	3.0	1.98	24.0	8.5	8	2.7	3.8	118.0

FL86STH118-4208В ПОС*	6.0	0.495	6.0	8.5	8	2.7	3.8	118.0
FL86STH156-4208В УН*	4.2	1.25	8.0	8.4	8	4.0	5.3	156.0
FL86STH156-4208В ПАР*	3.0	2.5	32.0	12.0	8	4.0	5.3	156.0
FL86STH156-4208В ПОС*	6.0	0.63	8.0	12.0	8	4.0	5.3	156.0
FL110STH99-5504В	5.5	0.7	9.8	11.2	4	5.0	3.0	99.0
FL110STH150-6504В	6.5	0.72	11.5	21.0	4	8.4	5.9	150.0
FL110STH201-8004В	8.0	0.67	12.0	28.0	4	11.7	7.5	201.0

Подключение: УН* - униполярное, ПАР* - параллельное, ПОС* - последовательное.



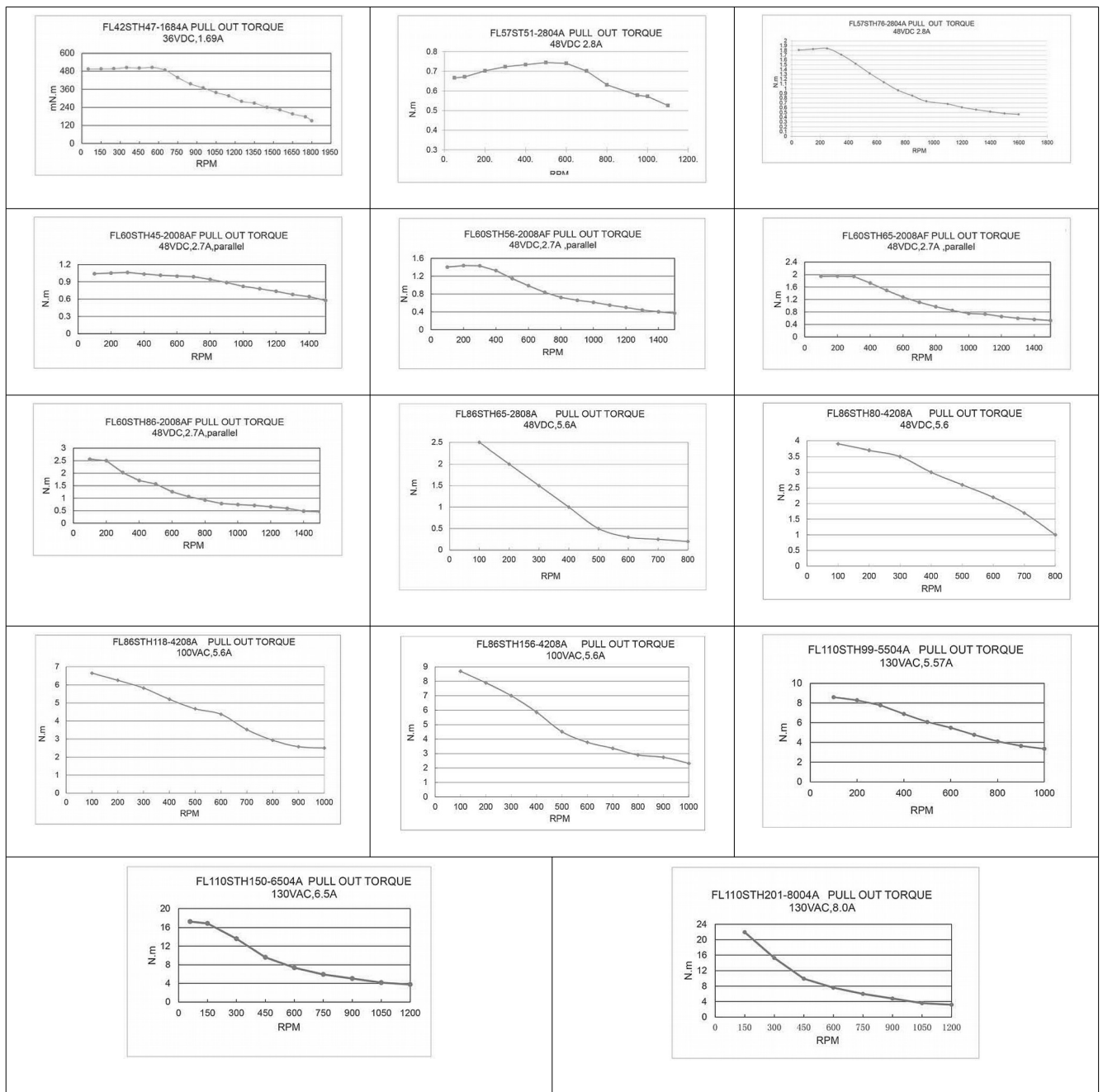


Рис. 4. Графические характеристики зависимостей

5. Устойчивость к воздействию внешних факторов

Охлаждение	Естественное или принудительное	
Рабочая среда	Окружающая среда	Избегать запыленности, масляного тумана и агрессивных газов
	Температура воздуха	-20°C ~+50°C
	Влажность	40% - 85%
	Рабочая температура	<65°C
	Вибрация	<5.9 м/с ²
Температура хранения	-10°C~50°C	

6. Правила и условия безопасной эксплуатации

Перед подключением и эксплуатацией изделия ознакомьтесь с паспортом и соблюдайте требования безопасности.

Изделие может представлять опасность при его использовании не по назначению. Оператор несет ответственность за правильную установку, эксплуатацию и техническое обслуживание изделия.

При повреждении электропроводки изделия существует опасность поражения электрическим током. При замене поврежденной проводки двигатель должен быть полностью отключен от электрической сети. Перед уборкой, техническим обслуживанием и ремонтом должны быть приняты меры для предотвращения случайного включения изделия.

7. Приемка изделия

После извлечения изделия из упаковки необходимо:

- проверить соответствие данных паспортной таблички изделия паспорту и накладной;
- проверить оборудование на отсутствие повреждений во время транспортировки и погрузки/разгрузки.

В случае несоответствия технических характеристик или выявления дефектов составляется акт соответствия.

8. Монтаж и эксплуатация

Работы по монтажу и подготовке оборудования должны выполняться только квалифицированными специалистами, прошедшими инструктаж по технике безопасности и изучившими настоящее руководство, Правила устройства электроустановок, Правила технической эксплуатации электроустановок, типовые инструкции по охране труда при эксплуатации электроустановок.

По окончании монтажа необходимо проверить:

- правильность подключения выводов оборудования к электросети;
- исправность и надежность крепежных и контактных соединений;
- надежность заземления;
- соответствие напряжения и частоты сети указанным на маркировке изделия.

9. Маркировка и упаковка

9.1. Маркировка изделия

Маркировка изделия содержит:

- товарный знак;
- наименование или условное обозначение (модель) изделия;
- серийный номер изделия;
- дату изготовления.

Маркировка потребительской тары изделия содержит:

- товарный знак предприятия-изготовителя;
- условное обозначение и серийный номер;
- год и месяц упаковывания.

9.2. Упаковка

К заказчику изделие доставляется в собранном виде. Оборудование упаковано в картонный короб. Все разгрузочные и погрузочные перемещения вести с особым вниманием и осторожностью, обеспечивающими защиту от механических повреждений.

При хранении упакованного оборудования необходимо соблюдать следующие условия:

- не хранить под открытым небом;
- хранить в сухом и незапыленном месте;
- не подвергать воздействию агрессивных сред и прямых солнечных лучей;
- оберегать от механических вибраций и тряски;
- хранить при температуре от -20°C до $+40^{\circ}\text{C}$, при влажности не более 60%.

10. Условия хранения изделия

Изделие без упаковки должно храниться в условиях по ГОСТ 15150-69, группа 1Л (Отапливаемые и вентилируемые помещения с кондиционированием воздуха) при температуре от -10°C до $+50^{\circ}\text{C}$ и относительной влажности воздуха не более 85% (при $+20^{\circ}\text{C}$).

Помещение должно быть сухим, не содержать конденсата и пыли. Запыленность помещения должна быть в пределах санитарной нормы. В воздухе помещения для хранения изделия не должно присутствовать агрессивных примесей (паров кислот, щелочей). Требования по хранению относятся к складским помещениям поставщика и потребителя.

При длительном хранении изделие должно находиться в упакованном виде и содержаться в отапливаемых хранилищах при температуре окружающего воздуха от $+10^{\circ}\text{C}$ до $+25^{\circ}\text{C}$ и относительной влажности воздуха не более 60% (при $+20^{\circ}\text{C}$).

При постановке изделия на длительное хранение его необходимо упаковать в упаковочную тару предприятия-поставщика.

Ограничения и специальные процедуры при снятии изделия с хранения не предусмотрены. При снятии с хранения изделие следует извлечь из упаковки.

11. Условия транспортирования

Допускается транспортирование изделия в транспортной таре всеми видами транспорта (в том числе в отапливаемых герметизированных отсеках самолетов) без ограничения расстояний. При перевозке в железнодорожных вагонах вид отправки — мелкий малотоннажный. При транспортировании изделия должна быть предусмотрена защита от попадания пыли и атмосферных осадков.

Климатические условия транспортирования

Влияющая величина	Значение
Диапазон температур	От минус 50°C до плюс 40°C
Относительная влажность, не более	80% при 25°C
Атмосферное давление	От 70 до 106.7 кПа (537-800 мм рт. ст.)

12. Гарантийные обязательства

Гарантийный срок службы составляет 6 месяцев со дня приобретения. Гарантия сохраняется только при соблюдении условий эксплуатации и регламентного обслуживания.

1. Общие положения

1.1. Продавец не предоставляет гарантии на совместимость приобретаемого товара и товара, имеющегося у Покупателя, либо приобретенного им у третьих лиц.

1.2. Характеристики изделия и комплектация могут изменяться производителем без предварительного уведомления в связи с постоянным техническим совершенствованием продукции.

2. Условия принятия товара на гарантийное обслуживание

2.1. Товар принимается на гарантийное обслуживание в той же комплектности, в которой он был приобретен.

3. Порядок осуществления гарантийного обслуживания

3.1. Гарантийное обслуживание осуществляется путем тестирования (проверки) заявленной неисправности товара.

3.2. При подтверждении неисправности проводится гарантийный ремонт.

4. Гарантия не распространяется на стекло, электролампы, стартеры и расходные материалы, а также на:

4.1. Товар с повреждениями, вызванными ненадлежащими условиями транспортировки и хранения, неправильным подключением, эксплуатацией в нештатном режиме либо в условиях, не предусмотренных производителем (в т.ч. при температуре и влажности за пределами рекомендованного диапазона), имеющий повреждения вследствие действия сторонних обстоятельств (скачков напряжения электропитания, стихийных бедствий и т.д.), а также имеющий механические и тепловые повреждения.

4.2. Товар со следами воздействия и (или) попадания внутрь посторонних предметов, веществ (в том числе пыли), жидкостей, насекомых, а также имеющим посторонние надписи.

4.3. Товар со следами несанкционированного вмешательства и (или) ремонта (следы вскрытия, кустарная пайка, следы замены элементов и т.п.).

4.4. Товар, имеющий средства самодиагностики, свидетельствующие о ненадлежащих условиях эксплуатации.

4.5. Технически сложный Товар, в отношении которого монтажно-сборочные и пуско-наладочные работы были выполнены не специалистами Продавца или рекомендованными им организациями, за исключением случаев прямо предусмотренных документацией на товар.

4.6. Товар, эксплуатация которого осуществлялась в условиях, когда электропитание не соответствовало требованиям производителя, а также при отсутствии устройств электрозащиты сети и оборудования.

4.7. Товар, который был перепродан первоначальным покупателем третьим лицам.

4.8. Товар, получивший дефекты, возникшие в результате использования некачественных или выработавших свой ресурс запасных частей, расходных материалов, принадлежностей, а также в случае использования не рекомендованных изготовителем запасных частей, расходных материалов, принадлежностей.

13. Наименование и местонахождение импортера: ООО "Станкопром", Российская Федерация, 394033, г. Воронеж, Ленинский проспект 160, офис 333.

14. Маркировка ЕАС



Изготовлен и принят в соответствии с обязательными требованиями действующей технической документации и признан годным для эксплуатации.

№ партии:

ОТК:



8 (800) 555-63-74 бесплатные звонки по РФ
+7 (473) 204-51-56 Воронеж
+7 (495) 505-63-74 Москва



www.purelogic.ru
info@purelogic.ru
394033, Россия, г. Воронеж,
Ленинский пр-т, 160, офис 149

Пн	Вт	Ср	Чт	Пт	Сб	Вс
	8 ⁰⁰ -17 ⁰⁰			8 ⁰⁰ -16 ⁰⁰		выходной