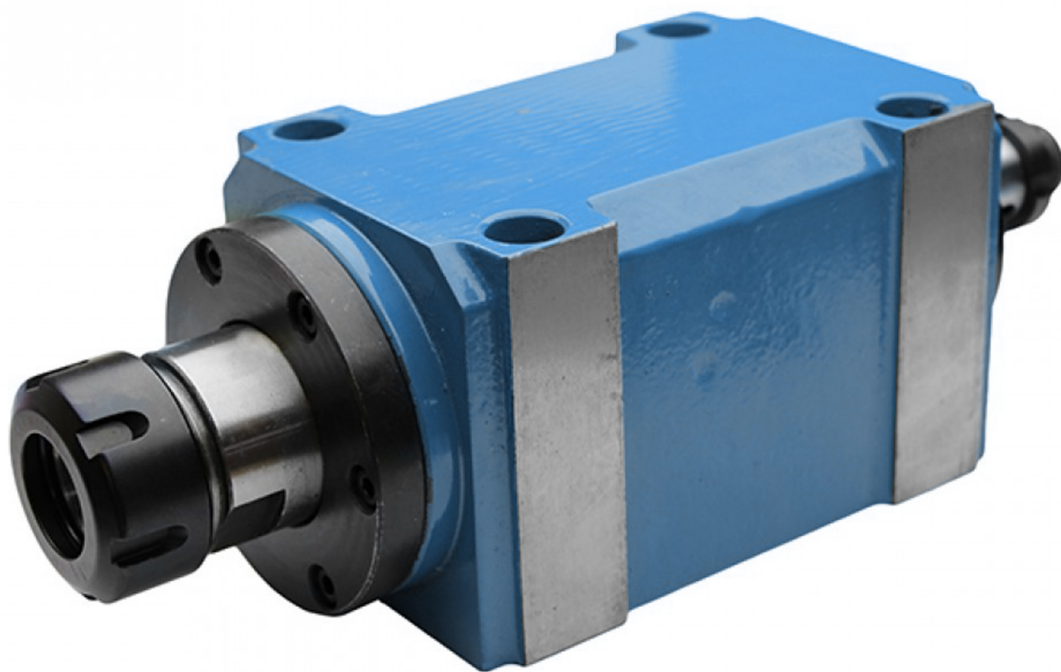




РУКОВОДСТВО ПО ЭКСПЛУАТАЦИИ

Шпиндели ременноприводные
с цангой ER



1. Наименование и артикул изделий.

Наименование	Артикул
Шпиндель ременноприводной DB1.2/3k-SQ/ER25/5M30-P	DB1.2/3k-SQ/ER25/5M30-P
Шпиндель ременноприводной DB1.2/3k-SQ/ER32/5M40-P	DB1.2/3k-SQ/ER32/5M40-P
Шпиндель ременноприводной DB1.2/8k-SQ/ER25/5M30-P	DB1.2/8k-SQ/ER25/5M30-P
Шпиндель ременноприводной DB1.2/8k-SQ/ER32/5M40-P	DB1.2/8k-SQ/ER32/5M40-P
Шпиндель ременноприводной DB1.2/3k-SQ/ER25/5M30-E	DB1.2/3k-SQ/ER25/5M30-E
Шпиндель ременноприводной DB1.2/3k-SQ/ER32/5M40-E	DB1.2/3k-SQ/ER32/5M40-E
Шпиндель ременноприводной DB1.2/6k-SQ/ER25/5M30-E	DB1.2/6k-SQ/ER25/5M30-E
Шпиндель ременноприводной DB1.2/6k-SQ/ER32/5M40-E	DB1.2/6k-SQ/ER32/5M40-E
Шпиндель ременноприводной DB3/6k-SQ/ER20/3M36-H	DB3/6k-SQ/ER20/3M36-H
Шпиндель ременноприводной DB3/6k-SQ/ER25/5M30-H	DB3/6k-SQ/ER25/5M30-H
Шпиндель ременноприводной DB3/6k-SQ/ER32/5M40-H	DB3/6k-SQ/ER32/5M40-H

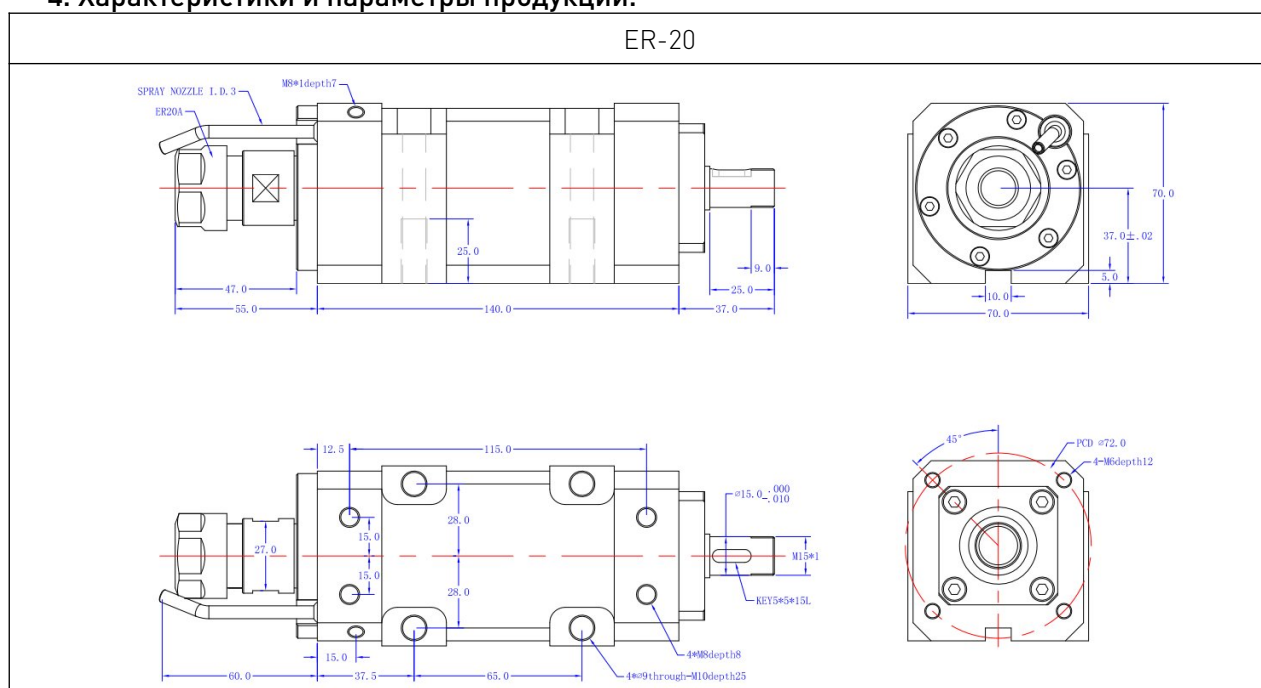
2. Комплект поставки: шпиндель ременноприводной.

3. Информация о назначении продукции.

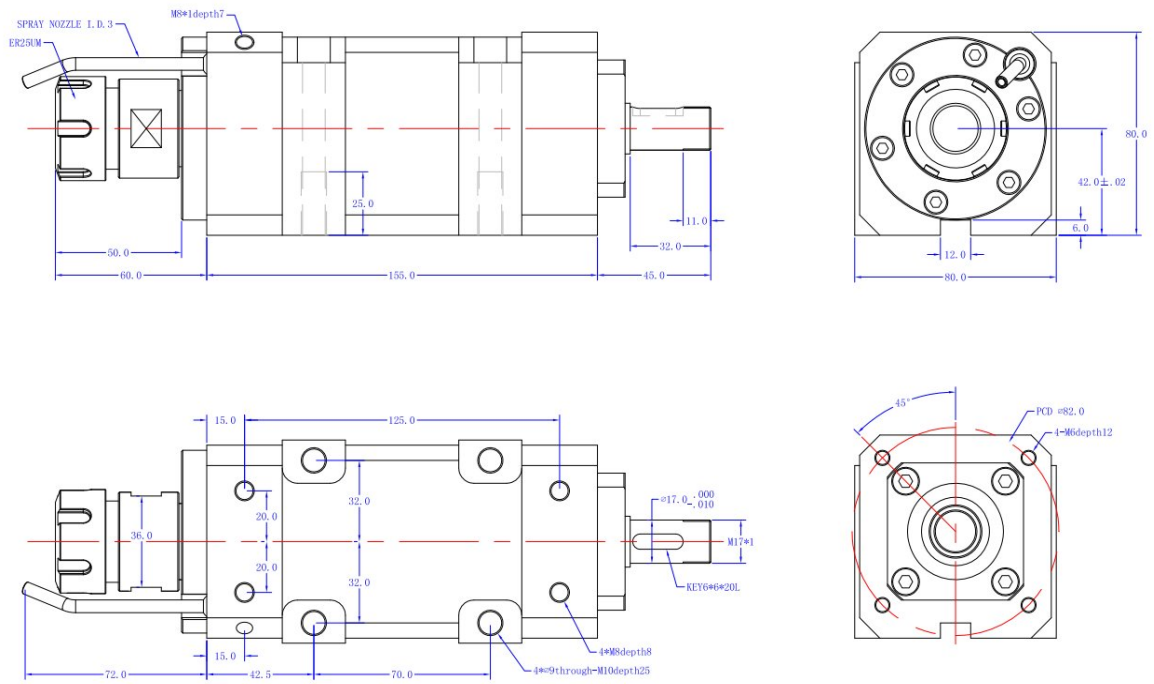
Ременноприводные шпиндели устанавливаются на станок с ЧПУ для обработки деталей из стали и цветных металлов. Подходит для низкооборотного фрезерования поверхностей, сверления, расточки, и зенкования отверстий и нарезания внутренней резьбы машинным метчиком. Использование серводвигателя в качестве привода шпинделя дает возможность точной установки частоты вращения с постоянным крутящим моментом. Сопряжение со шпинделем происходит за счёт шкива и зубчатого ремня (3М или 5М).

Примечание: электродвигатель, зубчатый ремень и зубчатый шкив приобретаются отдельно. Номинальная мощность электродвигателя не должна превышать мощность шпинделя.

4. Характеристики и параметры продукции.



ER-25



ER-32

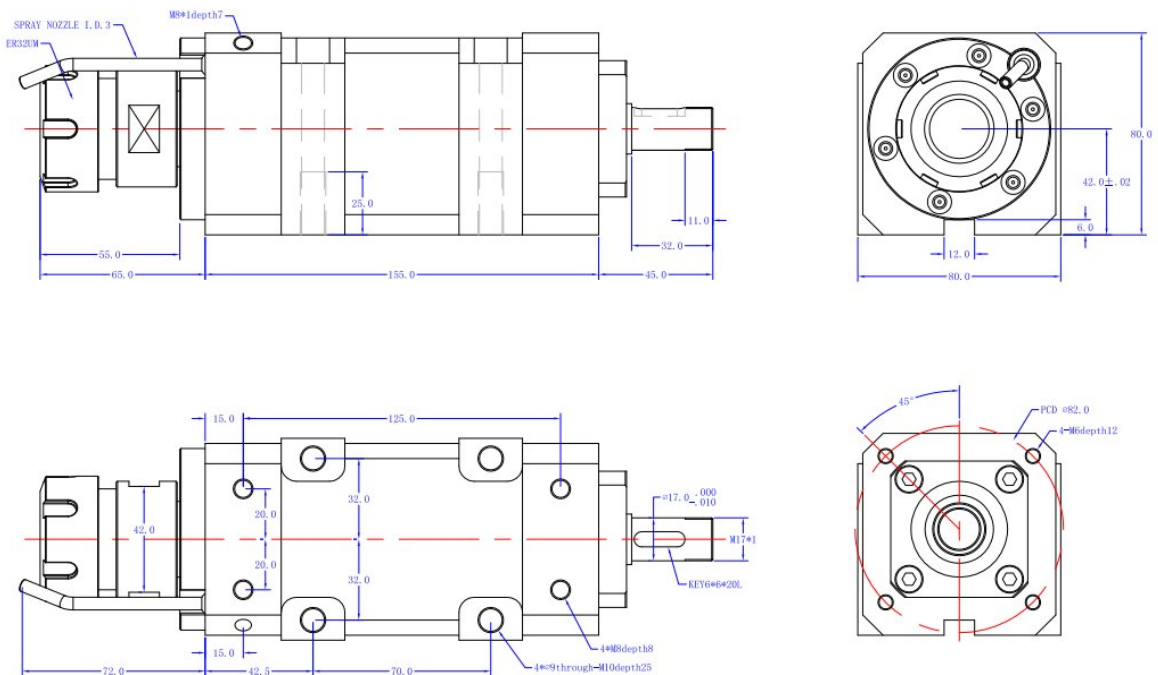
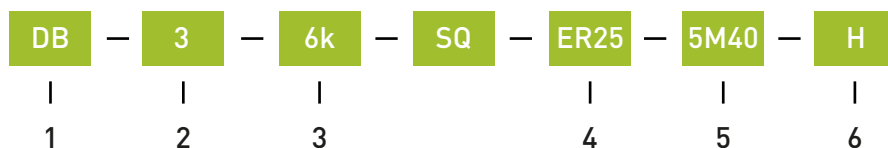


Рис 1. Габаритные и установочные размеры шпинделей.

4.1 Инфографика названия.



- 1** – наименование (шпиндель ременноприводной)
- 2** – максимальная мощность электродвигателя, кВт
- 3** – максимальная скорость вращения, об/мин
- 4** – цанговый патрон
- 5** – шкив
- 6** – серия

Обозначение	Расшифровка обозначения	Класс стали	Подшипник	Распылительная форсунка
P	профессиональная серия	40Cr	P4	+
E	стандартная серия	C45	P5	+
H	серия повышенной мощности	40Cr	P5	-

5. Устойчивость к воздействию внешних факторов.

Охлаждение	Естественное или принудительное	
Рабочая среда	Окружающая среда	Избегать запыленности, масляного тумана и агрессивных газов
	Температура воздуха	0°C ~+45°C
	Влажность	<90%
	Рабочая температура	< +80°C
	Вибрация	4.9-19.6 м/с ²
Температура хранения	-20°C~65°C	

6. Правила и условия безопасной эксплуатации.

Перед подключением и эксплуатацией изделия ознакомьтесь с паспортом и соблюдайте требования безопасности.

Изделие может представлять опасность при его использовании не по назначению. Оператор несет ответственность за правильную установку, эксплуатацию и техническое обслуживание изделия.

При повреждении электропроводки изделия существует опасность поражения электрическим током. При замене поврежденной проводки драйвер должен быть полностью отключен от электрической сети. Перед уборкой, техническим обслуживанием и ремонтом должны быть приняты меры для предотвращения случайного включения изделия.

7. Приемка изделия.

После извлечения изделия из упаковки необходимо:

- проверить соответствие данных паспортной таблички изделия паспорту и накладной;
- проверить оборудование на отсутствие повреждений во время транспортировки и погрузки/разгрузки.

В случае несоответствия технических характеристик или выявления дефектов составляется акт соответствия.

8. Монтаж и эксплуатация.

Работы по монтажу и подготовке оборудования должны выполняться только квалифицированными специалистами, прошедшими инструктаж по технике безопасности и изучившими настоящее руководство, Правила устройства электроустановок, Правила технической эксплуатации электроустановок, типовые инструкции по охране труда при эксплуатации электроустановок.

По окончании монтажа необходимо проверить:

- правильность подключения выводов оборудования к электросети;
- исправность и надежность крепежных и контактных соединений;
- надежность заземления;
- соответствие напряжения и частоты сети указанным на маркировке изделия.

9. Маркировка и упаковка.

9.1. Маркировка изделия.

Маркировка изделия содержит:

- товарный знак;
- наименование или условное обозначение (модель) изделия;
- серийный номер изделия;
- дату изготовления.

Маркировка потребительской тары изделия содержит:

- товарный знак предприятия-изготовителя;
- условное обозначение и серийный номер;
- год и месяц упаковывания.

9.2. Упаковка.

К заказчику изделие доставляется в собранном виде. Оборудование упаковано в картонный коробок. Все разгрузочные и погрузочные перемещения вести с особым вниманием и осторожностью, обеспечивающими защиту от механических повреждений.

При хранении упакованного оборудования необходимо соблюдать следующие условия:

- не хранить под открытым небом;
- хранить в сухом и незапыленном месте;
- не подвергать воздействию агрессивных сред и прямых солнечных лучей;
- оберегать от механических вибраций и тряски;
- хранить при температуре от +5 до +35°C, при влажности не более 85%.

10. Условия хранения изделия.

Изделие должно храниться в условиях по ГОСТ 15150-69, группа 2С (закрытые или другие помещения с естественной вентиляцией без искусственно регулируемых климатических

условий) при температуре от минус 20°C до плюс 70°C и относительной влажности воздуха не более 85% (при плюс 35°C).

Помещение должно быть сухим, не содержать конденсата и пыли. Запыленность помещения в пределах санитарной нормы. В воздухе помещения для хранения изделия не должно присутствовать агрессивных примесей (паров кислот, щелочей). Требования по хранению относятся к складским помещениям поставщика и потребителя.

11. Условия транспортирования.

Допускается транспортирование изделия в транспортной таре всеми видами транспорта (в том числе в отапливаемых герметизированных отсеках самолетов) без ограничения расстояний. При перевозке в железнодорожных вагонах вид отправки — мелкий малотоннажный. При транспортировании изделия должна быть предусмотрена защита от попадания пыли и атмосферных осадков.

Климатические условия транспортирования.

Влияющая величина	Значение
Диапазон температур	От минус 20 °С до плюс 70 °С
Относительная влажность, не более	85% при 35 °С
Атмосферное давление	От 70 до 106,7 кПа (537-800 мм рт. ст.)

12. Гарантийные обязательства.

Гарантийный срок службы составляет 6 месяцев со дня приобретения. Гарантия сохраняется только при соблюдении условий эксплуатации и регламентного обслуживания.

1. Общие положения

1.1. Продавец не предоставляет гарантии на совместимость приобретаемого товара и товара, имеющегося у Покупателя, либо приобретенного им у третьих лиц.

1.2. Характеристики изделия и комплектация могут изменяться производителем без предварительного уведомления в связи с постоянным техническим совершенствованием продукции.

2. Условия принятия товара на гарантийное обслуживание

2.1. Товар принимается на гарантийное обслуживание в той же комплектности, в которой он был приобретен.

3. Порядок осуществления гарантийного обслуживания

3.1. Гарантийное обслуживание осуществляется путем тестирования (проверки) заявленной неисправности товара.

3.2. При подтверждении неисправности проводится гарантийный ремонт.

4. Гарантия не распространяется на стекло, электролампы, стартеры и расходные материалы, а также на:

4.1. Товар с повреждениями, вызванными ненадлежащими условиями транспортировки и хранения, неправильным подключением, эксплуатацией в штатном режиме либо в условиях, не предусмотренных производителем (в т.ч. при температуре и влажности за пределами рекомендованного диапазона), имеющий повреждения вследствие действия сторонних обстоятельств (скачков напряжения электропитания, стихийных бедствий и т.д.), а также имеющий механические и тепловые повреждения.

4.2. Товар со следами воздействия и (или) попадания внутрь посторонних предметов, веществ (в том числе пыли), жидкостей, насекомых, а также имеющим посторонние надписи.

4.3. Товар со следами несанкционированного вмешательства и (или) ремонта (следы вскрытия, кустарная пайка, следы замены элементов и т.п.).

4.4. Товар, имеющий средства самодиагностики, свидетельствующие о ненадлежащих условиях эксплуатации.

4.5. Технически сложный Товар, в отношении которого монтажно-сборочные и пуско-наладочные работы были выполнены не специалистами Продавца или рекомендованными им организациями, за исключением случаев прямо предусмотренных документацией на товар.

4.6. Товар, эксплуатация которого осуществлялась в условиях, когда электропитание не соответствовало требованиям производителя, а также при отсутствии устройств электрозащиты сети и оборудования.

4.7. Товар, который был перепродан первоначальным покупателем третьим лицам.

4.8. Товар, получивший дефекты, возникшие в результате использования некачественных или выработавших свой ресурс запасных частей, расходных материалов, принадлежностей, а также в случае использования не рекомендованных изготовителем запасных частей, расходных материалов, принадлежностей.

13. Наименование и местонахождение импортера: ООО "Станкопром", Российская Федерация, 394033, г. Воронеж, Ленинский проспект 160, офис 333.

14. Маркировка ЕАС



Изготовлен и принят в соответствии с обязательными требованиями действующей технической документации и признан годным для эксплуатации.

№ партии:

ОТК:



8 (800) 555-63-74 бесплатные звонки по РФ
+7 (473) 204-51-56 Воронеж
+7 (495) 505-63-74 Москва



www.purelogic.ru
info@purelogic.ru
394033, Россия, г. Воронеж,
Ленинский пр-т, 160, офис 149

Пн	Вт	Ср	Чт	Пт	Сб	Вс
	8 ⁰⁰ -17 ⁰⁰			8 ⁰⁰ -16 ⁰⁰		выходной