



РУКОВОДСТВО
ПО ЭКСПЛУАТАЦИИ
Шпиндельные серводвигатели,
серия MY165, MY204, MY265



1. Наименование и артикул изделий

Наименование	Артикул
Шпиндельный серводвигатель MY165-070CGDI4-00B000	MY165-070CGDI4-00B000
Шпиндельный серводвигатель MY165-096CGDI4-00B000	MY165-096CGDI4-00B000
Шпиндельный серводвигатель MY165-140CGDI4-00B000	MY165-140CGDI4-00B000
Шпиндельный серводвигатель MY165-235CGDI4-00B000	MY165-235CGDI4-00B000
Шпиндельный серводвигатель MY204-235CGDI4-00B000	MY204-235CGDI4-00B000
Шпиндельный серводвигатель MY204-350CGDI4-00B000	MY204-350CGDI4-00B000
Шпиндельный серводвигатель MY204-478CGDI4-00B000	MY204-478CGDI4-00B000
Шпиндельный серводвигатель MY204-605CGDI4-00B000	MY204-605CGDI4-00B000
Шпиндельный серводвигатель MY265-700CGDI4-00B000	MY265-700CGDI4-00B000
Шпиндельный серводвигатель MY265-960CGDI4-00B000	MY265-960CGDI4-00B000
Шпиндельный серводвигатель MY265-A18CGDI4-00B000	MY265-A18CGDI4-00B000
Шпиндельный серводвигатель MY265-A40CGDI4-00B000	MY265-A40CGDI4-00B000
Шпиндельный серводвигатель MY265-A91CGDI4-00B000	MY265-A91CGDI4-00B000

2. Комплект поставки: шпиндельный серводвигатель.

3. Информация о назначении продукции

Шпиндельные серводвигатели предназначены для построения шпиндельного узла металлообрабатывающего станка. Они используются во фрезерных, токарных и шлифовальных станках, в том числе и в станках с ЧПУ. Обычно шпиндельные серводвигатели построены на базе асинхронных электродвигателей с установленным энкодером, который позволяет точно контролировать обороты электродвигателя и поддерживать заданный момент на валу. Это особенно важно при точной обработке металла.

Для построения комплектного шпиндельного сервопривода, кроме шпиндельного серводвигателя, необходимо приобрести специальный частотный преобразователь с поддержкой энкодера и соединительные кабели (или разъемы и изготовить кабели самостоятельно).

4. Характеристики и параметры продукции

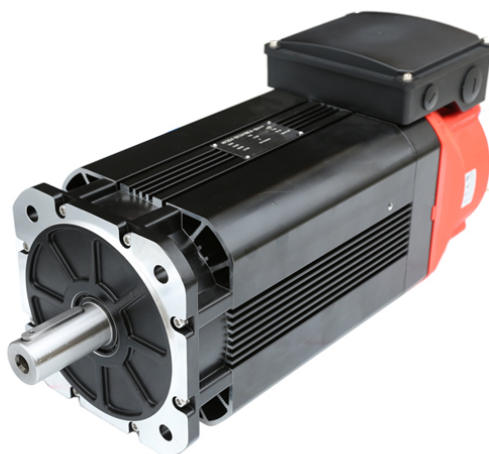
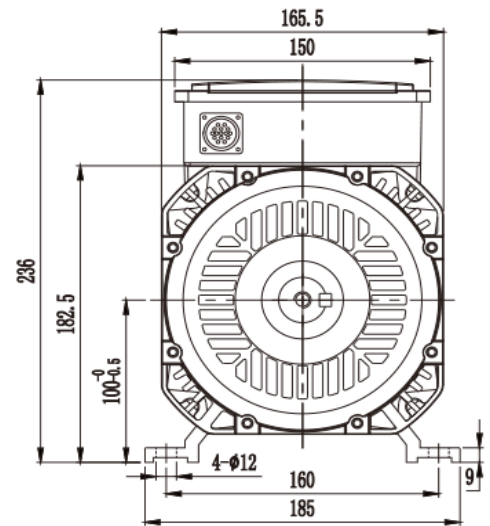
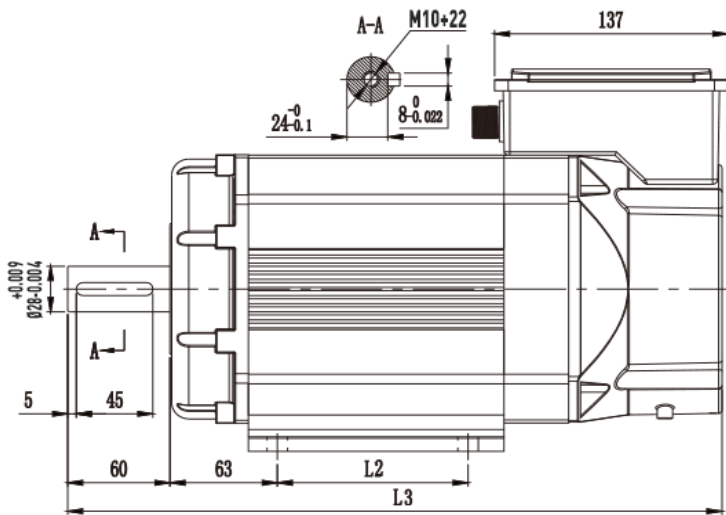
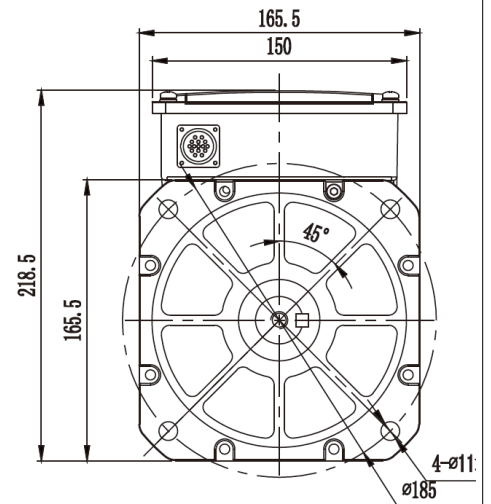
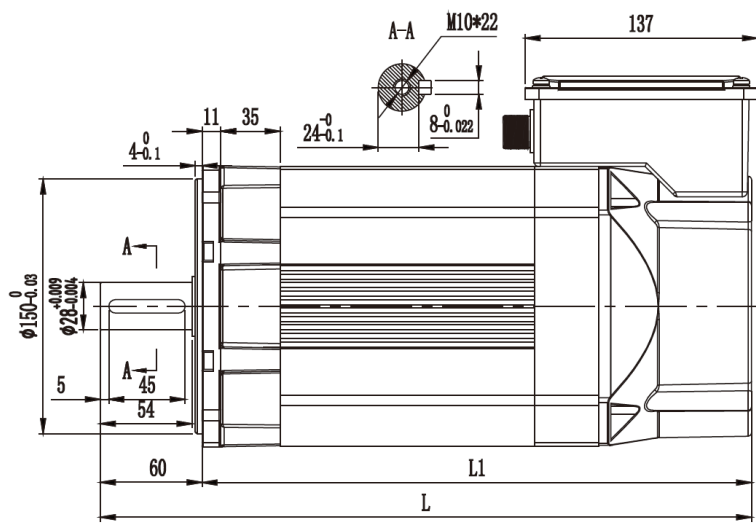
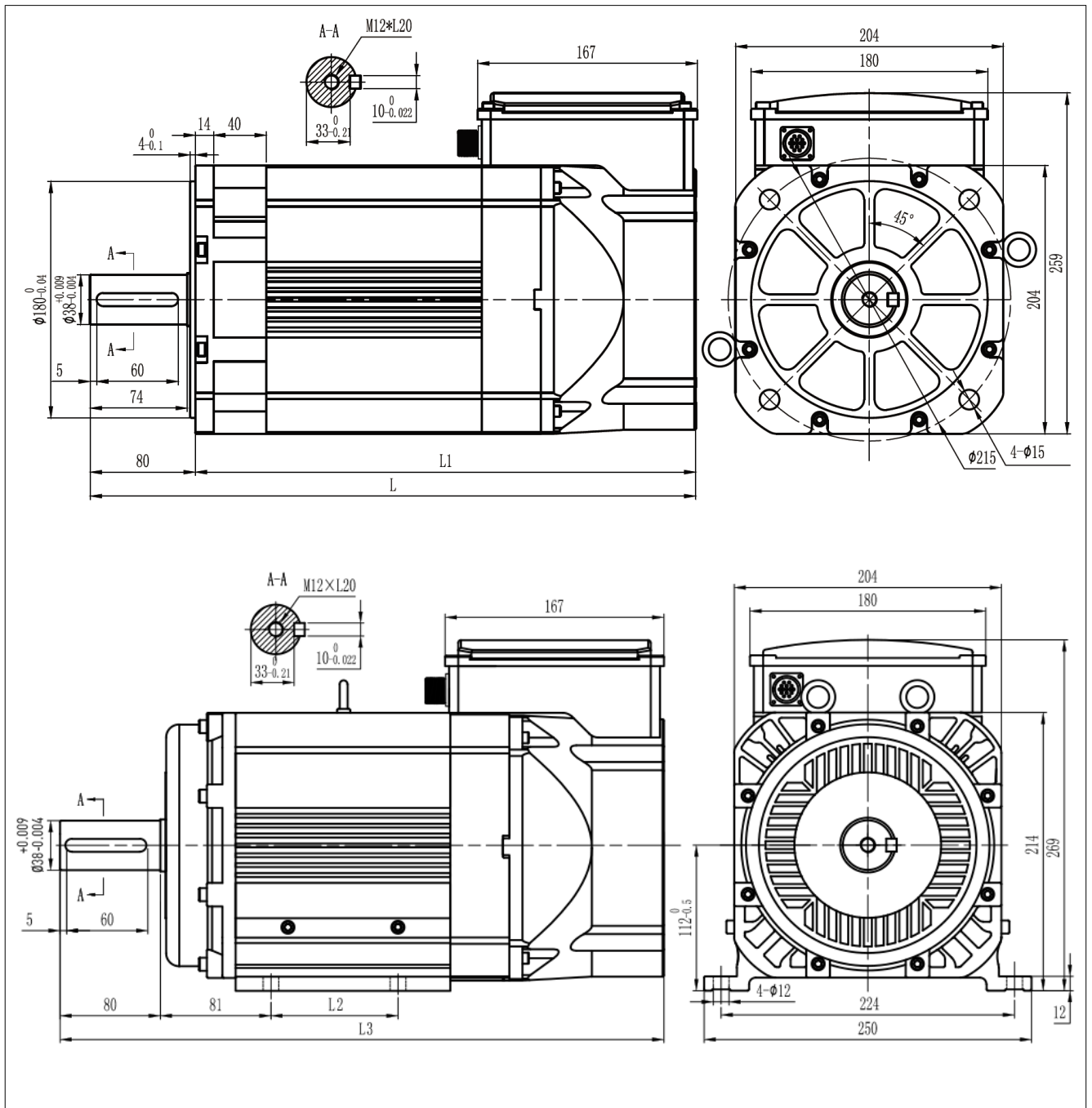


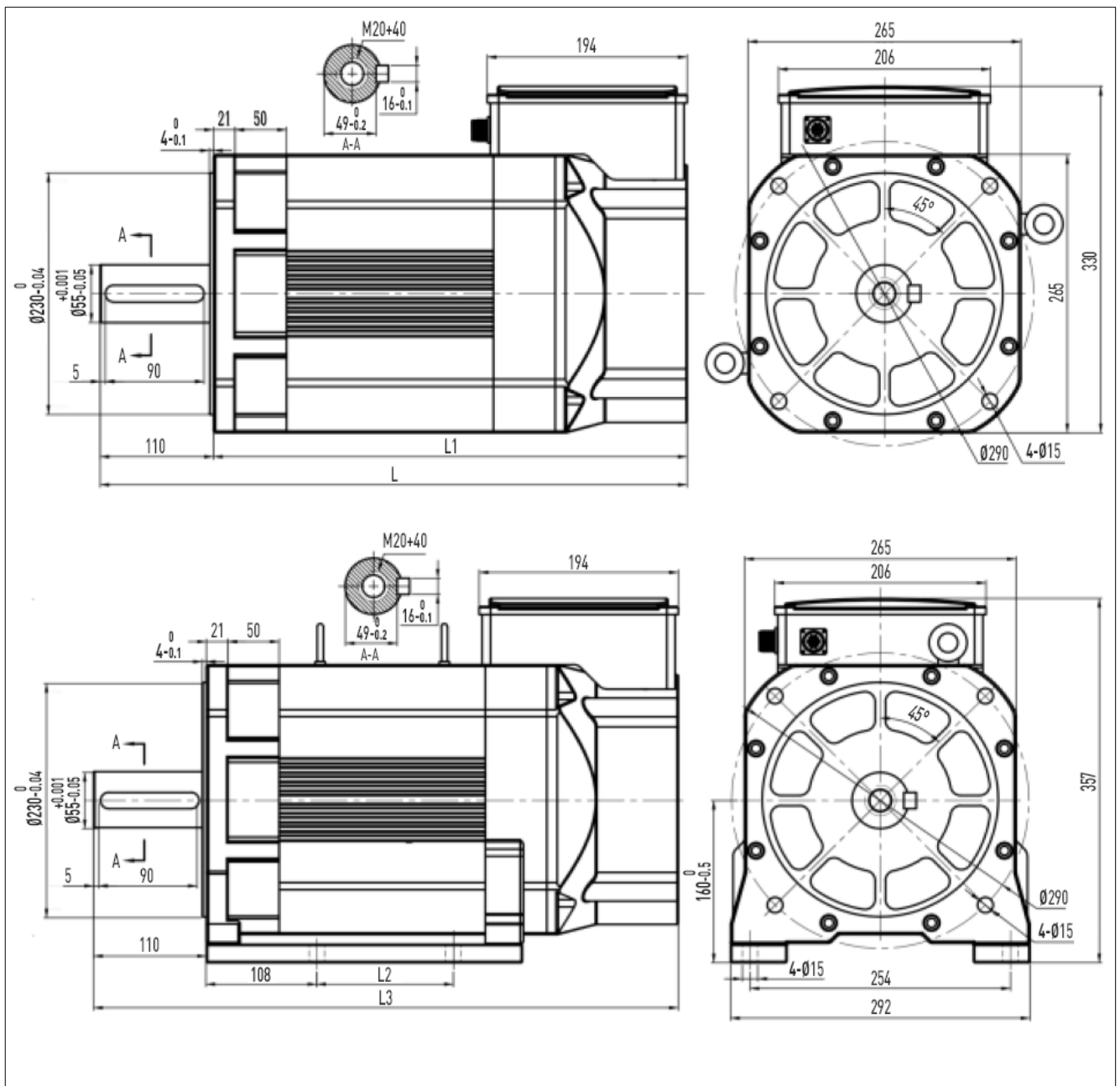
Рис.1. Внешний вид двигателей



Артикул	L	L1	L2	L3
MY165-070CGDI4-00B000	334	274	45	334
MY165-096CGDI4-00B000	354	294	70	354
MY165-140CGDI4-00B000	384	324	112	384
MY165-235CGDI4-00B000	439	379	159	439



Артикул	L	L1	L2	L3
MY204-235CGDI4-00B000	461	381	73/97	465
MY204-350CGDI4-00B000	507	427	128/153	511
MY204-478CGDI4-00B000	562	482	178/208	566
MY204-605CGDI4-00B000	597	519	208	601

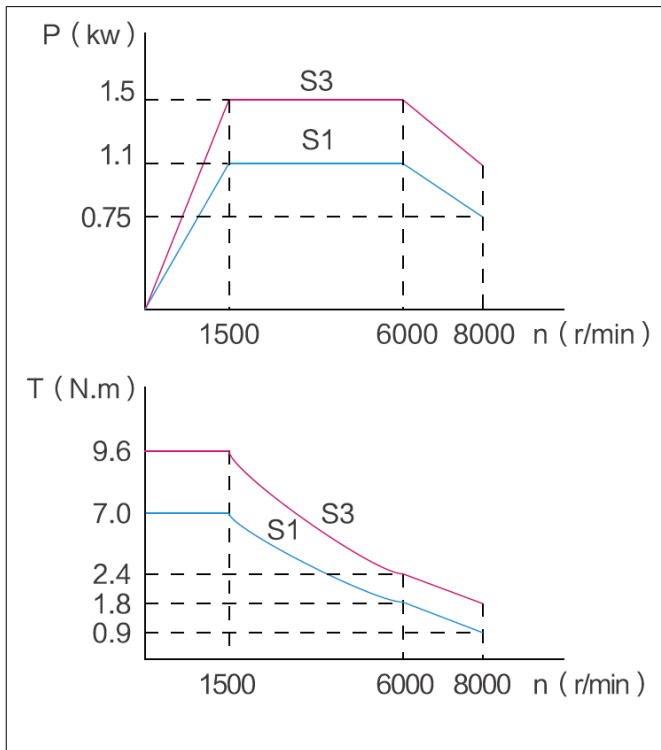


Артикул	L	L1	L2	L3
MY265-700CGDI4-00B000	570	460	133	570
MY265-960CGDI4-00B000	620	510	173	620
MY265-A18CGDI4-00B000	675	565	218	675
MY265-A40CGDI4-00B000	720	610	243	720
MY265-A91CGDI4-00B000	790	680	243	790

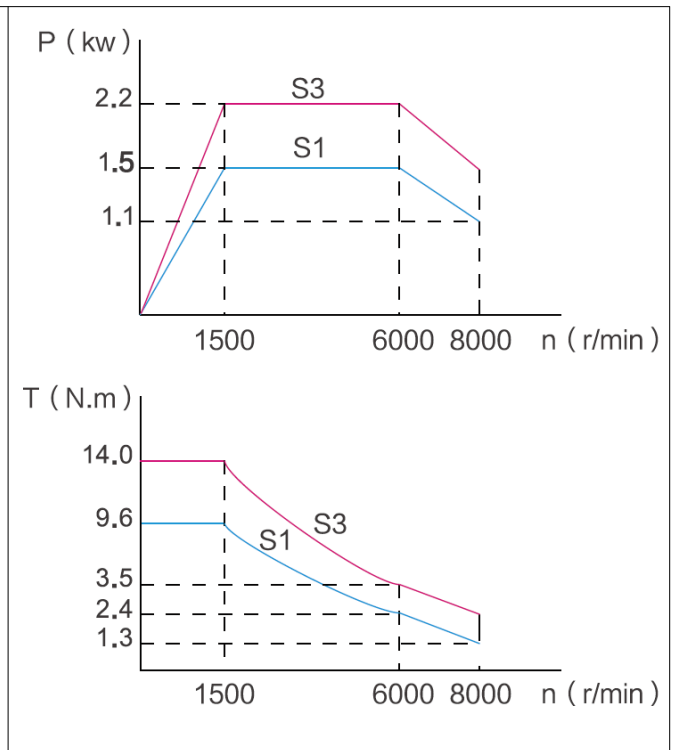
Рис. 2. Габаритные и установочные размеры двигателей

Технические характеристики двигателей

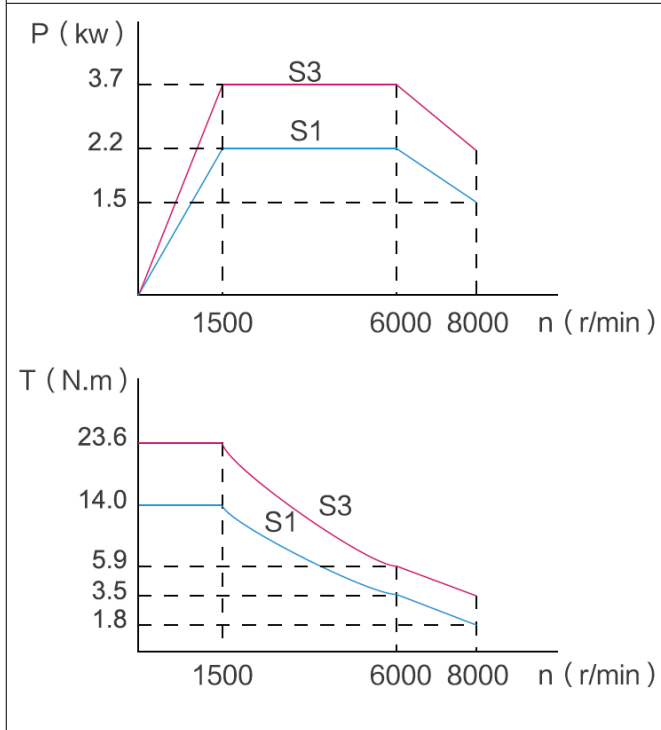
Артикул	Мощность, кВт	Ток, А	Крутящий момент, Н·м	Количество полюсов	Номинальная частота, Гц	Номинальная скорость, об/мин	Максимальная скорость, об/мин	Момент инерции, кг·м	Вес, кг
MY165-070CGDI4-00B000	1.1	2.6	7.0	4	52.5	1500	8000	0.0058	14
MY165-096CGDI4-00B000	1.5	3.4	9.6	4	52.5	1500	8000	0.0066	16
MY165-140CGDI4-00B000	2.2	4.9	14	4	52.5	1500	8000	0.0078	22
MY165-235CGDI4-00B000	3.7	7.8	23.5	4	52.5	1500	8000	0.0108	30
MY204-235CGDI4-00B000	3.7	9.1	23.5	4	51.5	1500	8000	0.0162	34.6
MY204-350CGDI4-00B000	5.5	13.0	35.0	4	51.5	1500	8000	0.0210	43.6
MY204-478CGDI4-00B000	7.5	17.8	47.8	4	51.5	1500	8000	0.0267	54.4
MY204-605CGDI4-00B000	9.5	23.8	60.5	4	51.5	1500	8000	0.0304	61.2
MY265-700CGDI4-00B000	11	21.5	70	4	51.5	1500	8000	0.0491	87
MY265-960CGDI4-00B000	12	29.0	96	4	51.5	1500	8000	0.0603	117
MY265-A18CGDI4-00B000	18.5	35.2	118	4	51.5	1500	8000	0.0715	137
MY265-A40CGDI4-00B000	22	42.3	140	4	51.5	1500	8000	0.0824	150
MY265-A91CGDI4-00B000	30	51.0	191	4	51.5	1500	8000	0.0930	163



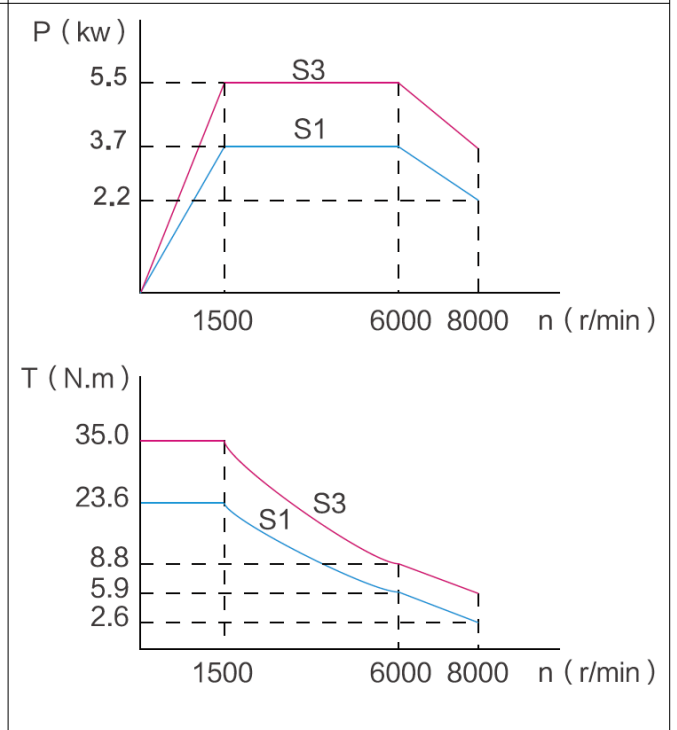
MY165-070CGDI4-00B000



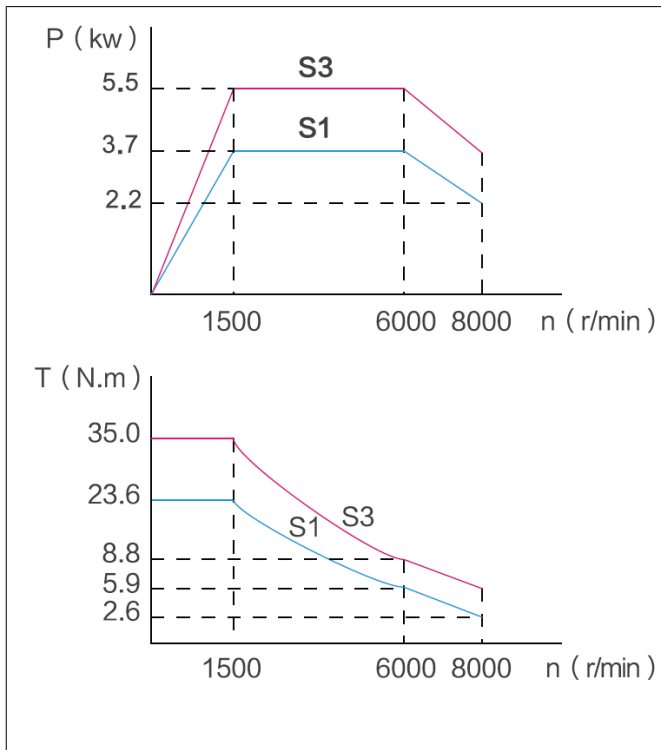
MY165-096CGDI4-00B000



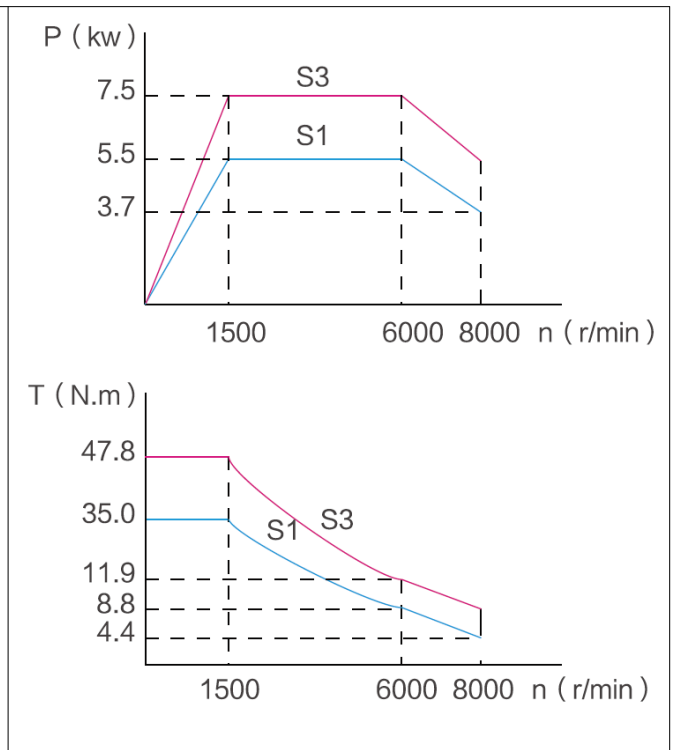
MY165-140CGDI4-00B000



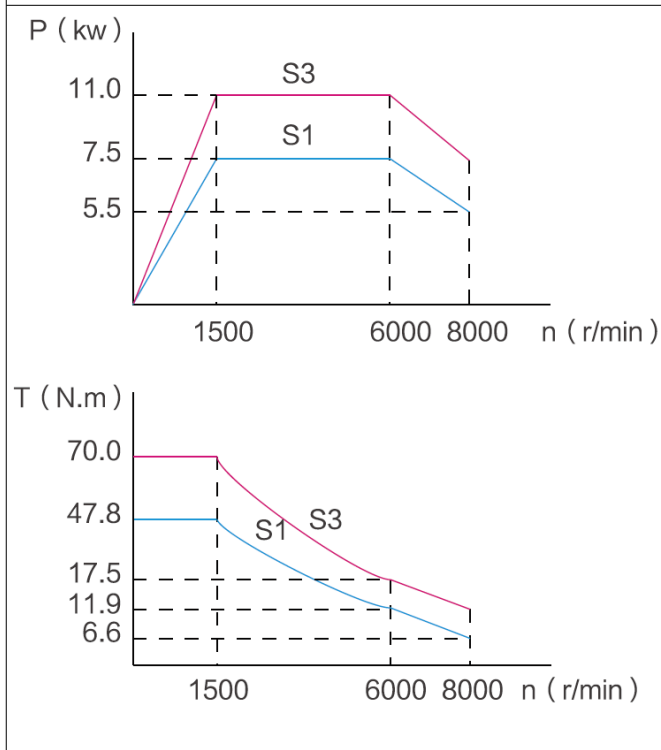
MY165-235CGDI4-00B000



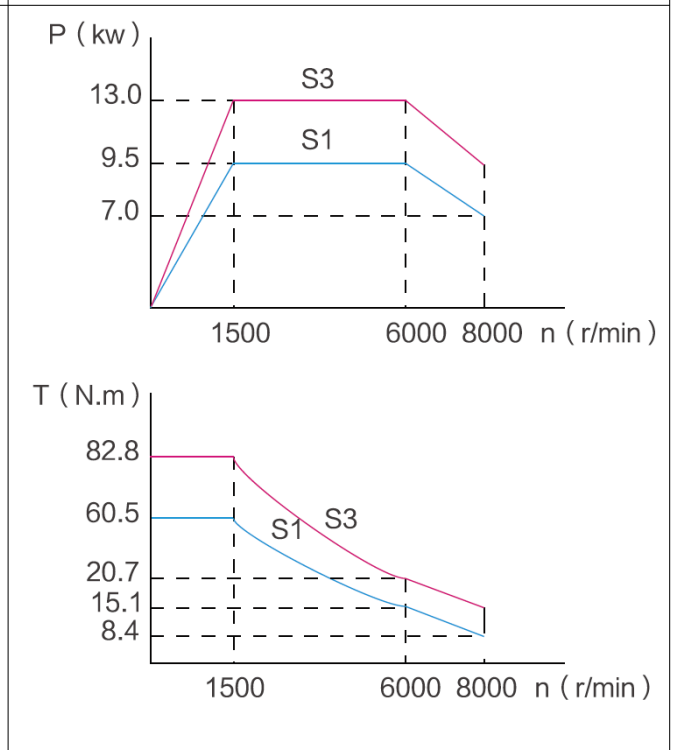
MY204-235CGDI4-00B000



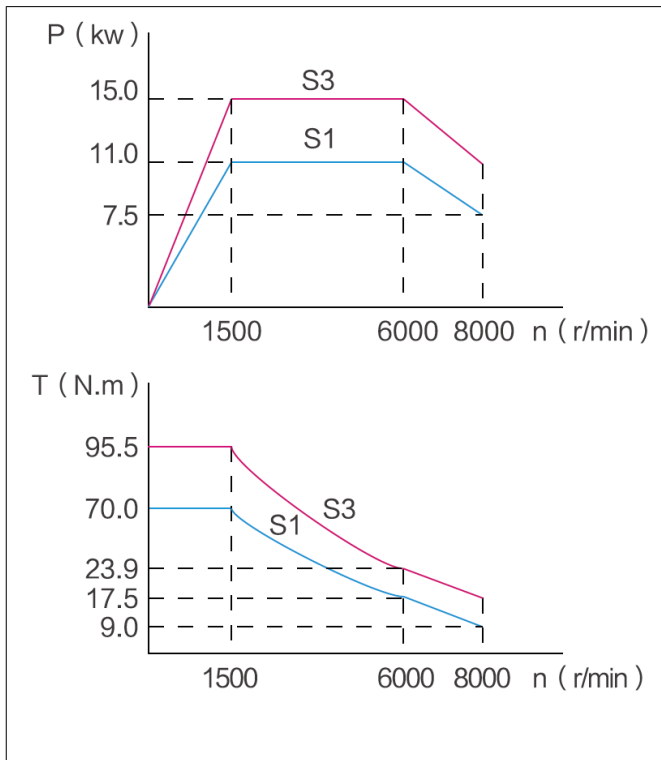
MY204-350CGDI4-00B000



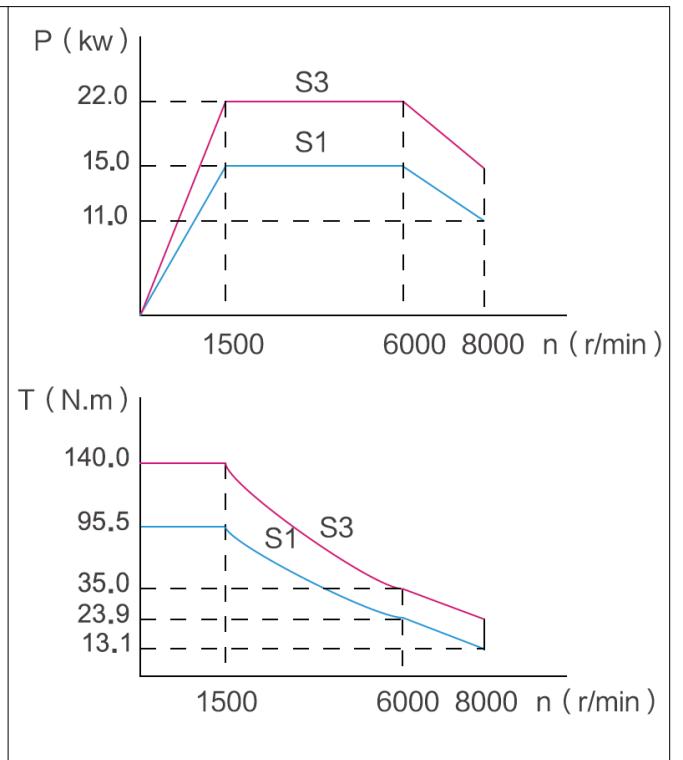
MY204-478CGDI4-00B000



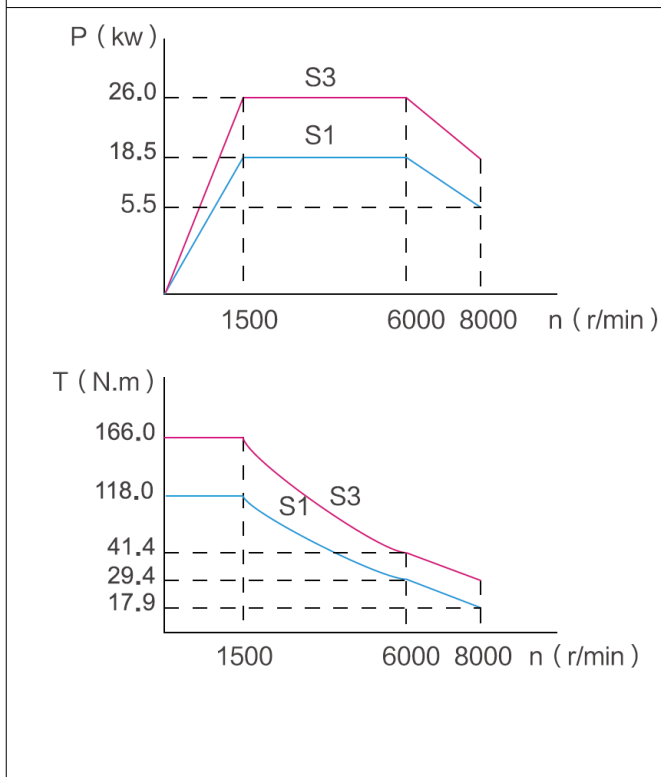
MY204-605CGDI4-00B000



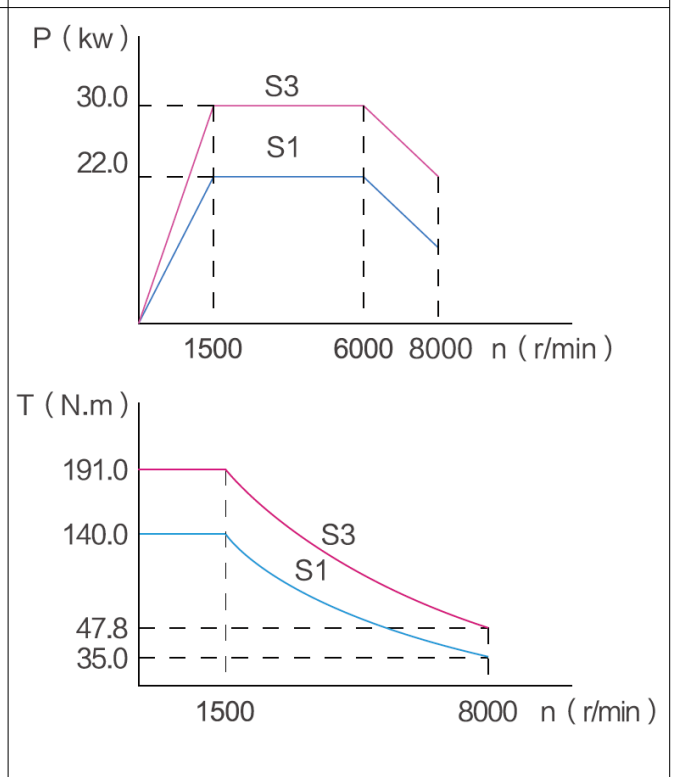
MY265-700CGDI4-00B000



MY265-960CGDI4-00B000



MY265-A18CGDI4-00B000



MY265-A40CGDI4-00B000

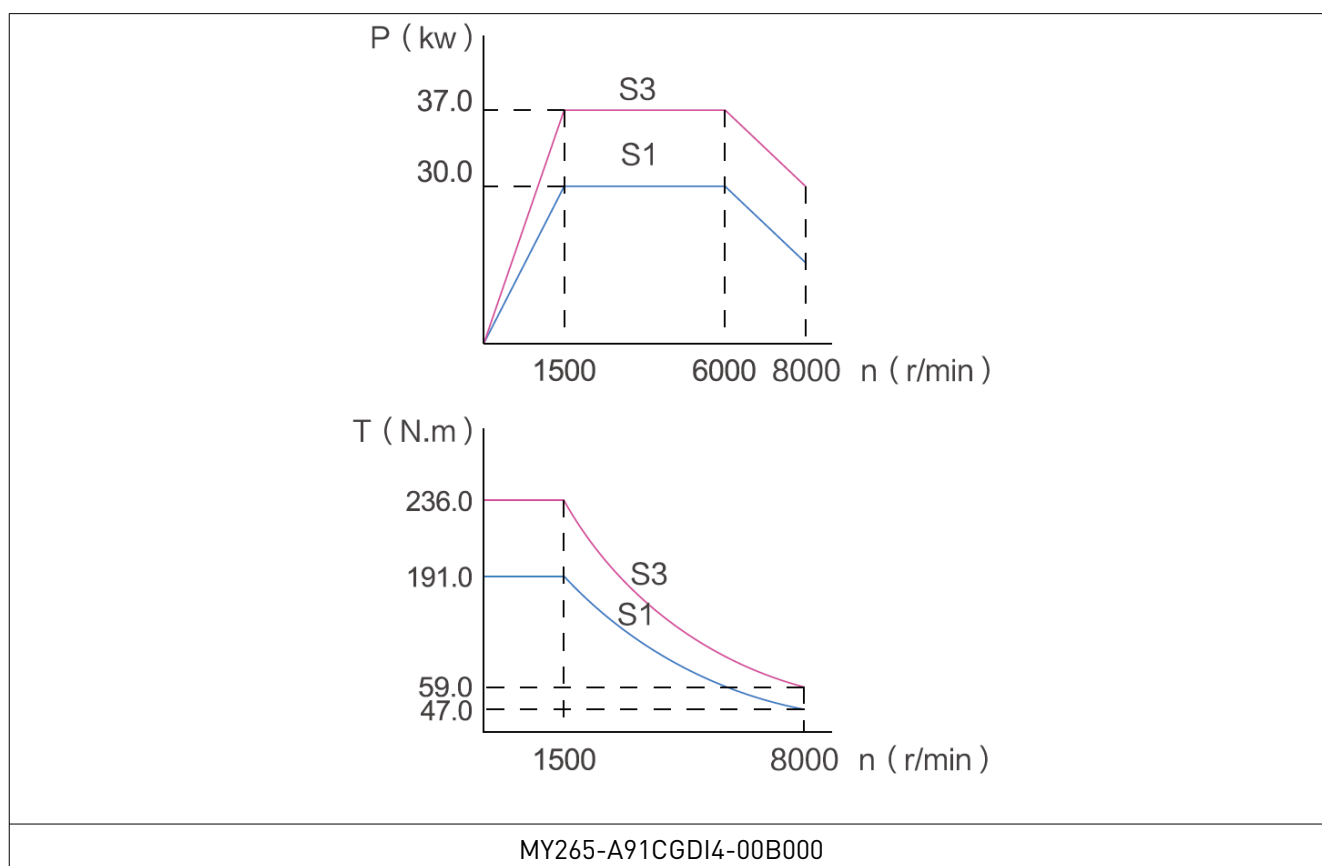


Рис. 3. Графические характеристики зависимостей

5. Устойчивость к воздействию внешних факторов

Охлаждение	Естественное или принудительное	
Рабочая среда	Окружающая среда	Избегать запыленности, масляного тумана и агрессивных газов
	Температура воздуха	-15°C ~+40°C
	Влажность	40% - 95%
	Рабочая температура	<65°C
	Вибрация	<5.9 м/с ²
Температура хранения	-15°C~+45°C	

6. Правила и условия безопасной эксплуатации

Перед подключением и эксплуатацией изделия ознакомьтесь с паспортом и соблюдайте требования безопасности.

Изделие может представлять опасность при его использовании не по назначению. Оператор несет ответственность за правильную установку, эксплуатацию и техническое обслуживание изделия.

При повреждении электропроводки изделия существует опасность поражения электрическим током. При замене поврежденной проводки изделие должно быть полностью отключено от электрической сети. Перед уборкой, техническим обслуживанием и ремонтом должны быть приняты меры для предотвращения случайного включения изделия.

7. Приемка изделия

После извлечения изделия из упаковки необходимо:

- проверить соответствие данных паспортной таблички изделия паспорту и накладной;
- проверить оборудование на отсутствие повреждений во время транспортировки и погрузки/разгрузки.

В случае несоответствия технических характеристик или выявления дефектов составляется акт соответствия.

8. Монтаж и эксплуатация

Работы по монтажу и подготовке оборудования должны выполняться только квалифицированными специалистами, прошедшими инструктаж по технике безопасности и изучившими настоящее руководство, Правила устройства электроустановок, Правила технической эксплуатации электроустановок, типовые инструкции по охране труда при эксплуатации электроустановок.

По окончании монтажа необходимо проверить:

- правильность подключения выводов оборудования к электросети;
- исправность и надежность крепежных и контактных соединений;
- надежность заземления;
- соответствие напряжения и частоты сети указанным на маркировке изделия.

9. Маркировка и упаковка

9.1. Маркировка изделия

Маркировка изделия содержит:

- товарный знак;
- наименование или условное обозначение (модель) изделия;
- серийный номер изделия;
- дату изготовления.

Маркировка потребительской тары изделия содержит:

- товарный знак предприятия-изготовителя;
- условное обозначение и серийный номер;
- год и месяц упаковывания.

9.2. Упаковка

К заказчику изделие доставляется в собранном виде. Оборудование упаковано в картонный короб. Все разгрузочные и погрузочные перемещения вести с особым вниманием и осторожностью, обеспечивающими защиту от механических повреждений.

При хранении упакованного оборудования необходимо соблюдать условия:

- не хранить под открытым небом;
- хранить в сухом и незапыленном месте;
- не подвергать воздействию агрессивных сред и прямых солнечных лучей;
- оберегать от механических вибраций и тряски;
- хранить при температуре от -20°C до $+40^{\circ}\text{C}$, при влажности не более 60%.

10. Условия хранения изделия

Изделие без упаковки должно храниться в условиях по ГОСТ 15150-69, группа 1Л (Отапливаемые и вентилируемые помещения с кондиционированием воздуха) при температуре от -20°C до +65°C и относительной влажности воздуха не более 90% (при +20°C).

Помещение должно быть сухим, не содержать конденсата и пыли. Запыленность помещения в пределах санитарной нормы. В воздухе помещения для хранения изделия не должно присутствовать агрессивных примесей (паров кислот, щелочей). Требования по хранению относятся к складским помещениям поставщика и потребителя.

При длительном хранении изделие должно находиться в упакованном виде и содержаться в отапливаемых хранилищах при температуре окружающего воздуха от +10°C до +25°C и относительной влажности воздуха не более 60% (при +20°C).

При постановке изделия на длительное хранение его необходимо упаковать в упаковочную тару предприятия-поставщика.

Ограничения и специальные процедуры при снятии изделия с хранения не предусмотрены. При снятии с хранения изделие следует извлечь из упаковки.

11. Условия транспортирования

Допускается транспортирование изделия в транспортной таре всеми видами транспорта (в том числе в отапливаемых герметизированных отсеках самолетов) без ограничения расстояний. При перевозке в железнодорожных вагонах вид отправки — мелкий малотоннажный. При транспортировании изделия должна быть предусмотрена защита от попадания пыли и атмосферных осадков.

Климатические условия транспортирования

Влияющая величина	Значение
Диапазон температур	От минус 50 °С до плюс 40 °С
Относительная влажность, не более	80% при 25 °С
Атмосферное давление	От 70 до 106.7 кПа (537-800 мм рт. ст.)

12. Гарантийные обязательства

Гарантийный срок службы составляет 6 месяцев со дня приобретения. Гарантия сохраняется только при соблюдении условий эксплуатации и регламентного обслуживания.

1. Общие положения

1.1. Продавец не предоставляет гарантии на совместимость приобретаемого товара и товара, имеющегося у Покупателя, либо приобретенного им у третьих лиц.

1.2. Характеристики изделия и комплектация могут изменяться производителем без предварительного уведомления в связи с постоянным техническим совершенствованием продукции.

2. Условия принятия товара на гарантийное обслуживание

2.1. Товар принимается на гарантийное обслуживание в той же комплектности, в которой он был приобретен.

3. Порядок осуществления гарантийного обслуживания

3.1. Гарантийное обслуживание осуществляется путем тестирования (проверки) заявленной неисправности товара.

3.2. При подтверждении неисправности проводится гарантийный ремонт.

4. Гарантия не распространяется на стекло, электролампы, стартеры и расходные материалы, а также на:

4.1. Товар с повреждениями, вызванными ненадлежащими условиями транспортировки и хранения, неправильным подключением, эксплуатацией в нештатном режиме либо в условиях, не предусмотренных производителем (в т.ч. при температуре и влажности за пределами рекомендованного диапазона), имеющий повреждения вследствие действия сторонних обстоятельств (скачков напряжения электропитания, стихийных бедствий и т.д.), а также имеющий механические и тепловые повреждения.

4.2. Товар со следами воздействия и (или) попадания внутрь посторонних предметов, веществ (в том числе пыли), жидкостей, насекомых, а также имеющим посторонние надписи.

4.3. Товар со следами несанкционированного вмешательства и (или) ремонта (следы вскрытия, кустарная пайка, следы замены элементов и т.п.).

4.4. Товар, имеющий средства самодиагностики, свидетельствующие о ненадлежащих условиях эксплуатации.

4.5. Технически сложный Товар, в отношении которого монтажно-сборочные и пуско-наладочные работы были выполнены не специалистами Продавца или рекомендованными им организациями, за исключением случаев прямо предусмотренных документацией на товар.

4.6. Товар, эксплуатация которого осуществлялась в условиях, когда электропитание не соответствовало требованиям производителя, а также при отсутствии устройств электрозащиты сети и оборудования.

4.7. Товар, который был перепродан первоначальным покупателем третьим лицам.

4.8. Товар, получивший дефекты, возникшие в результате использования некачественных или выработавших свой ресурс запасных частей, расходных материалов, принадлежностей, а также в случае использования не рекомендованных изготовителем запасных частей, расходных материалов, принадлежностей.

13. Наименование и местонахождение импортера: ООО "Станкопром", Российская Федерация, 394033, г. Воронеж, Ленинский проспект 160, офис 333.

14. Маркировка EAC



Изготовлен и принят в соответствии с обязательными требованиями действующей технической документации и признан годным для эксплуатации.

№ партии:

ОТК:



8 800 555-63-74 бесплатные звонки по РФ

Контакты

+7 (495) 505-63-74 - Москва

+7 (473) 204-51-56 - Воронеж

www.purelogic.ru

394033, Россия, г. Воронеж,
Ленинский пр-т, 160, офис 149

Пн-Чт: 8:00–17:00

Пт: 8:00–16:00

Перерыв: 12:30–13:30

info@purelogic.ru