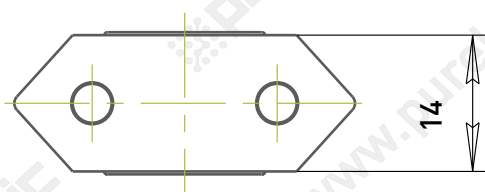
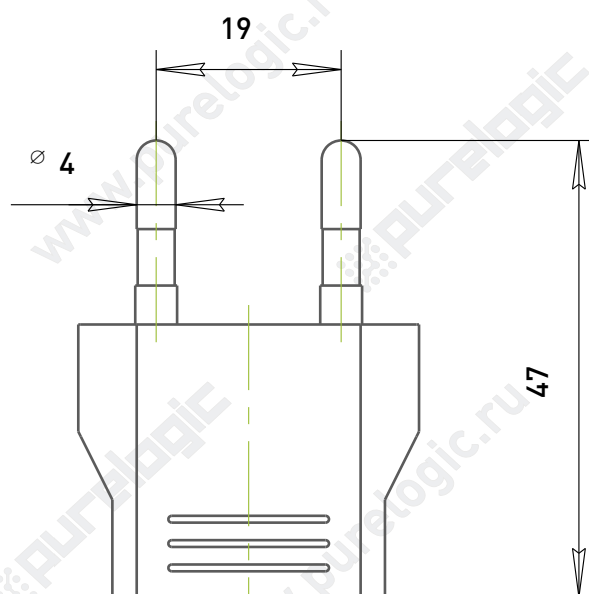
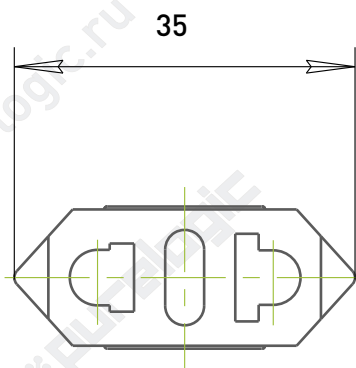
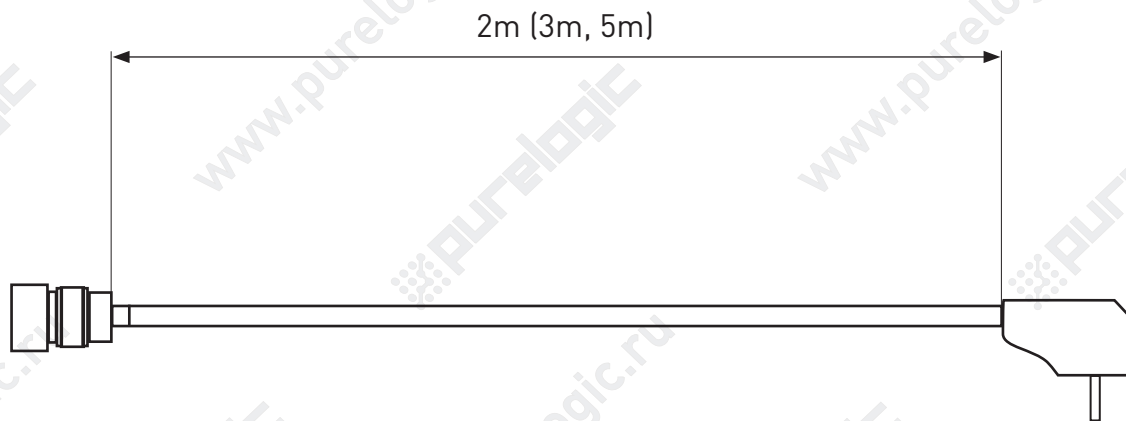


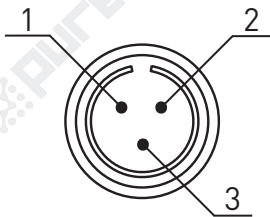
Переходник



Кабели CNC-PS-2m (3m, 5m)



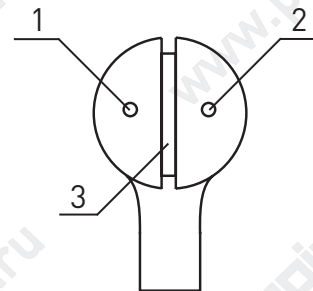
Разъем KP2C16K3P (розетка)



Разъем KP2C16K3P (розетка)

контакт	назначение
1	L (фаза)
2	N (нейтраль)
3	PE (заземление)

Разъем 2P+E (вилка)



Разъем 2P+E (вилка)

контакт	назначение
1	L (фаза)
2	N (нейтраль)
3	PE (заземление)