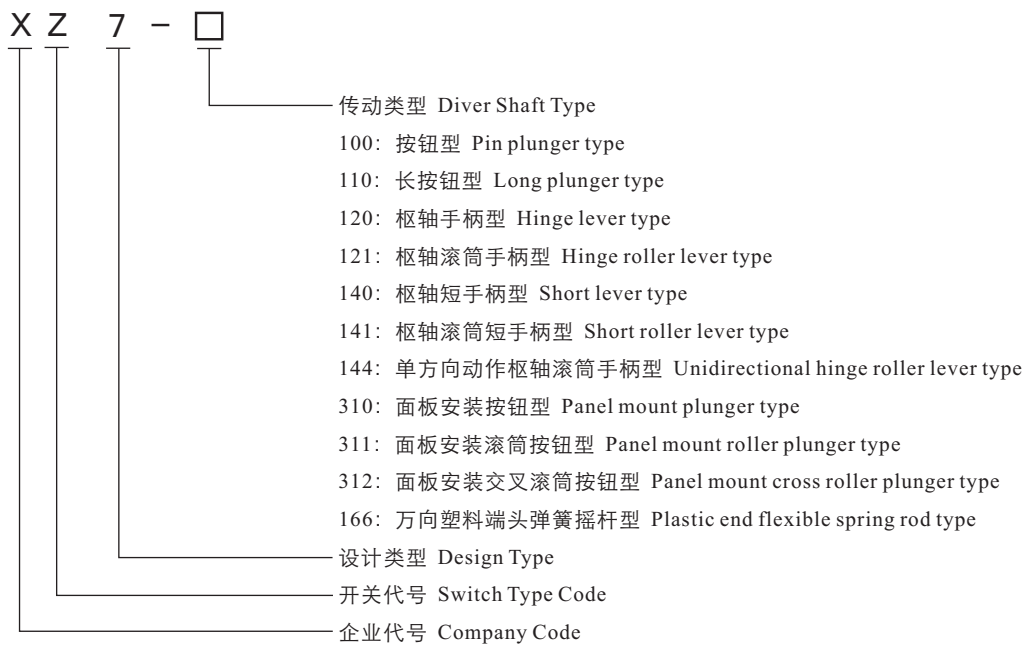


- 采用强化塑胶外壳，辅助密封式结构，具有更好的机械强度以及防油防尘；  
Adopt outer shell with intensive plastic and sealed construction, better mechanical strength and weater-proof and oil-proof;
- 侧面固定形式，接点敏捷；  
Side fixed form and swift contact;
- 配备各种形式的驱动连杆；  
Variety of levers;
- 广泛应用于各种机械设备、自动化设备、仪器仪表等领域。  
Widely used in Mechanical equipment ,automatic machine, and instrument, electro motion tool etc.

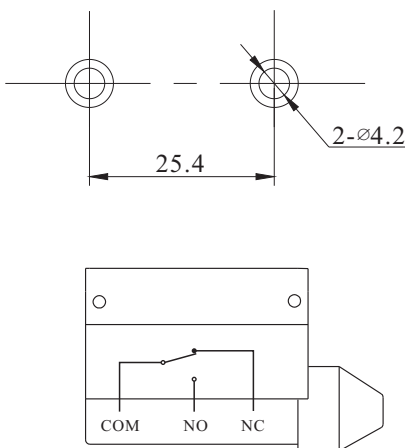


CE RoHS

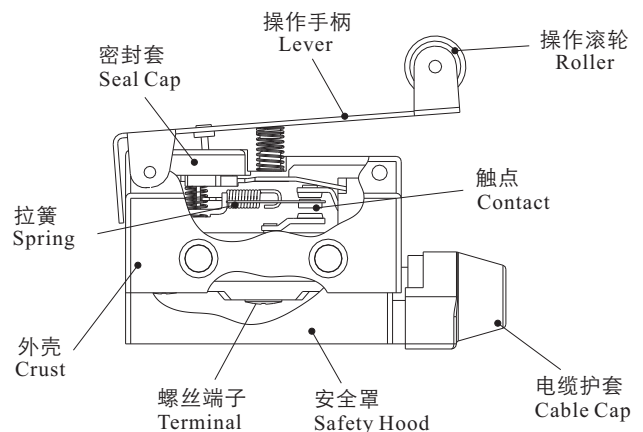
◆型号含义 Model & Meanings



◆安装孔尺寸及触点形式 Mounting Holes & Contact Form



◆产品结构图 Product Structure

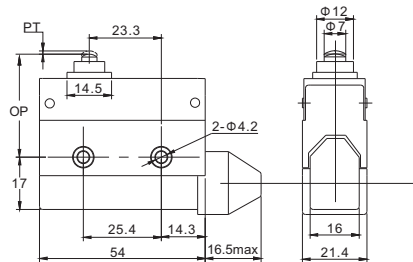


◆性能参数 Specification

项 目	Item	参 数 值	Data	
额定负载	Rating load	10A/250VAC		
操作速度	Operation speed	0.1mm-50cm/s		
操作频率	Operation frequency	机 械	Mechanical	120次/分 120times/min
		电 气	Electrical	20次/分 20times/min
绝缘电阻	Insulation resistance	100MΩ以上(Above) DC500V		
接触电阻	Contact resistance	25mΩ(初值 initial value)		
介质耐压	Withstand voltage	非 连 线	Non-connection wire	1000VAC
		各端子间	Every terminal	1500VAC
振 动	Vibration	误 动 作	Misoperation	10-55Hz 复振幅 Amplitude 1.5mm
冲 击	Impact	耐 久	Durable	1000m/s <sup>2</sup>
		误 动 作	Misoperation	100m/s <sup>2</sup>
寿 命	Life	电 气	Electrical	100,000次以上 above
		机 械	Mechanical	1,000,000次以上 above
防护等级	Protection degree	IP65		
使用温度	Operating temperature	-10~+80℃		
使用湿度	Operating humidity	<85%		

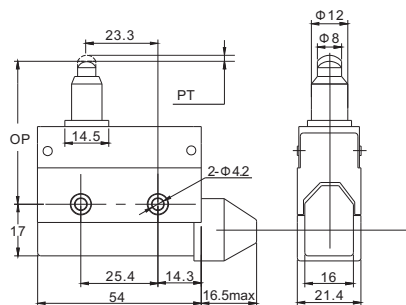
◆外形尺寸/动作特性 Dimensions/Operating Characteristics

• 按钮型  
XZ7-100



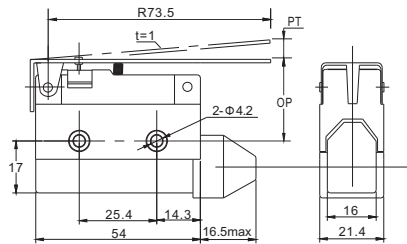
动作力	OF max.	950g(9.31N)
回复力	RF min.	200g(1.96N)
预行程	PT max.	1.8mm
超行程	OT min.	0.5mm
差行程	MD max.	0.5mm
动作位置	OP	30.8±0.6mm

• 长按钮型  
XZ7-110



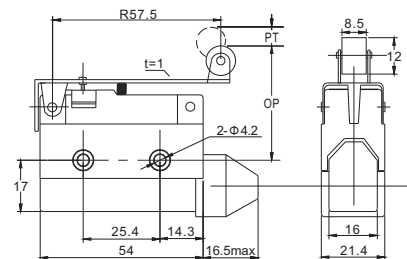
动作力	OF max.	500g(4.9N)
回复力	RF min.	100g(0.98N)
预行程	PT max.	2mm
超行程	OT min.	5mm
差行程	MD max.	0.8mm
动作位置	OP	48±0.8mm

• 枢轴手柄型  
XZ7-120



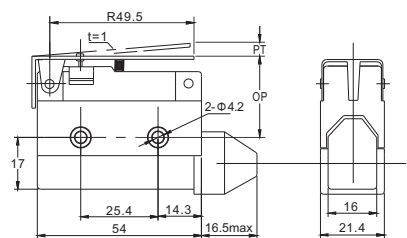
动作力	OF max.	100g(0.98N)
回复力	RF min.	20g(0.2N)
预行程	PT max.	6mm
超行程	OT min.	4mm
差行程	MD max.	2.6mm
动作位置	OP	27±1mm

• 枢轴滚筒手柄型  
XZ7-121



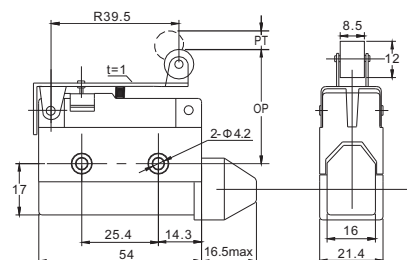
动作力	OF max.	130g(1.27N)
回复力	RF min.	22g(0.22N)
预行程	PT max.	8.5mm
超行程	OT min.	3.2mm
差行程	MD max.	2mm
动作位置	OP	40±1mm

• 枢轴短手柄型  
XZ7-140



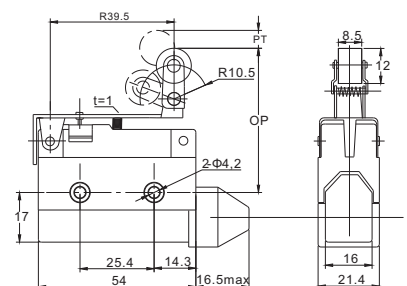
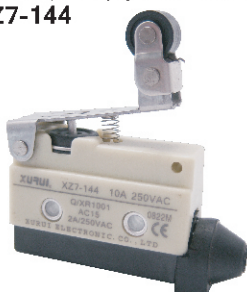
动作力	OF max.	160g(1.57N)
回复力	RF min.	25g(0.25N)
预行程	PT max.	4mm
超行程	OT min.	2mm
差行程	MD max.	1.5mm
动作位置	OP	24.5±1mm

• 枢轴滚筒短手柄型  
XZ7-141



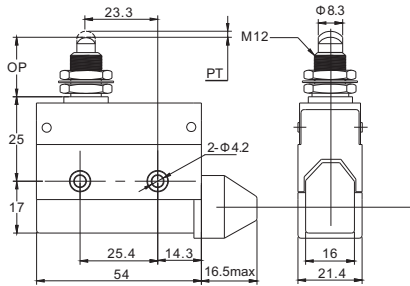
动作力	OF max.	160g(1.57N)
回复力	RF min.	25g(0.25N)
预行程	PT max.	4.8mm
超行程	OT min.	3mm
差行程	MD max.	2mm
动作位置	OP	40±1mm

• 单方向动作枢轴滚筒手柄型  
XZ7-144



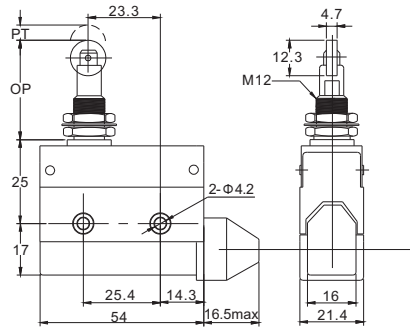
动作力	OF max.	250g(2.45N)
回复力	RF min.	40g(0.39N)
预行程	PT max.	5mm
超行程	OT min.	4mm
差行程	MD max.	4mm
动作位置	OP	51.5±1mm

• 面板安装按钮型  
XZ7-310



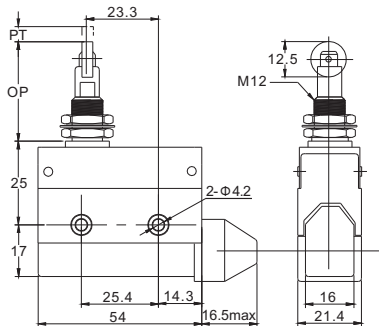
动作力	OF max.	400g(3.92N)
回复力	RF min.	60g(0.59N)
预行程	PT max.	2mm
超行程	OT min.	4mm
差行程	MD max.	1mm
动作位置	OP	23±1.2mm

• 面板安装滚筒按钮型  
XZ7-311



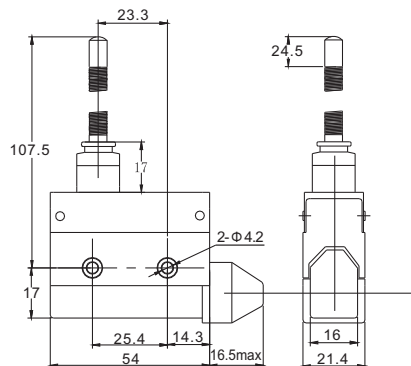
动作力	OF max.	400g(3.92N)
回复力	RF min.	60g(0.59N)
预行程	PT max.	2mm
超行程	OT min.	4mm
差行程	MD max.	1mm
动作位置	OP	33.5±1.2mm

• 面板安装交叉滚筒按钮型  
XZ7-312



动作力	OF max.	400g(3.92N)
回复力	RF min.	60g(0.59N)
预行程	PT max.	2mm
超行程	OT min.	4mm
差行程	MD max.	1mm
动作位置	OP	33.5±1.2mm

• 万向式塑料端头弹簧摇杆型  
XZ7-166



动作力	OF max.	150g(1.47N)
回复力	RF min.	--
预行程	PT max.	20mm
超行程	OT min.	--
差行程	MD max.	--
动作位置	OP	--