



РУКОВОДСТВО ПО ЭКСПЛУАТАЦИИ Линейные соленоиды



1. Наименование и артикул изделий

Наименование	Артикул
Соленоид HCNE1-0416-12	HCNE1-0416-12
Соленоид HCNE1-0416-24	HCNE1-0416-24
Соленоид HCNE1-0520-12	HCNE1-0520-12
Соленоид HCNE1-0520-24	HCNE1-0520-24
Соленоид HCNE1-0530-12	HCNE1-0530-12
Соленоид HCNE1-0530-24	HCNE1-0530-24
Соленоид HCNE1-0730-12	HCNE1-0730-12
Соленоид HCNE1-0730-24	HCNE1-0730-24
Соленоид HCNE1-0837-12	HCNE1-0837-12
Соленоид HCNE1-0837-24	HCNE1-0837-24
Соленоид HCNE1-1040-12	HCNE1-1040-12
Соленоид HCNE1-1040-24	HCNE1-1040-24
Соленоид HCNE1-1050-12	HCNE1-1050-12
Соленоид HCNE1-1050-24	HCNE1-1050-24
Соленоид HCNE1-1264-12	HCNE1-1264-12
Соленоид HCNE1-1264-24	HCNE1-1264-24
Соленоид HCNE1-1578-12	HCNE1-1578-12
Соленоид HCNE1-1578-24	HCNE1-1578-24
Соленоид HCNE1-B10/31D-12	HCNE1-B10/31D-12
Соленоид HCNE1-B10/31D-24	HCNE1-B10/31D-24
Соленоид HCNE1-B15/35D-12	HCNE1-B15/35D-12
Соленоид HCNE1-B15/35D-24	HCNE1-B15/35D-24
Соленоид HCNE1-B24/40D-12	HCNE1-B24/40D-12
Соленоид HCNE1-B24/40D-24	HCNE1-B24/40D-24
Соленоид HCNE1-B24/40S-12	HCNE1-B24/40S-12
Соленоид HCNE1-B24/40S-24	HCNE1-B24/40S-24

2. Комплект поставки: соленоид.

3. Информация о назначении продукции

Линейный соленоид представляет из себя электромагнитный исполнительный механизм, преобразующий электрическую энергию в механическое тянущее или толкающее усилие. Соленоид состоит из катушки индуктивности, намотанной на цилиндрической основе, и ферромагнитного сердечника. В зависимости от конструкции соленоида, сердечник вытягивается или выталкивается из катушки индуктивности при подаче на нее электрического тока.

4. Характеристики и параметры продукции

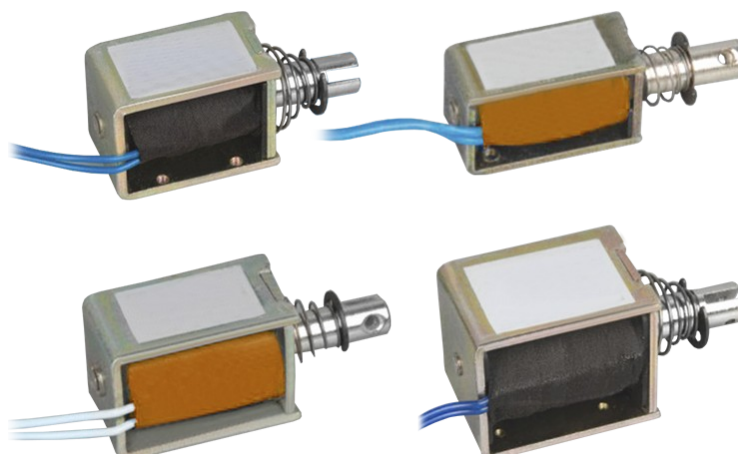
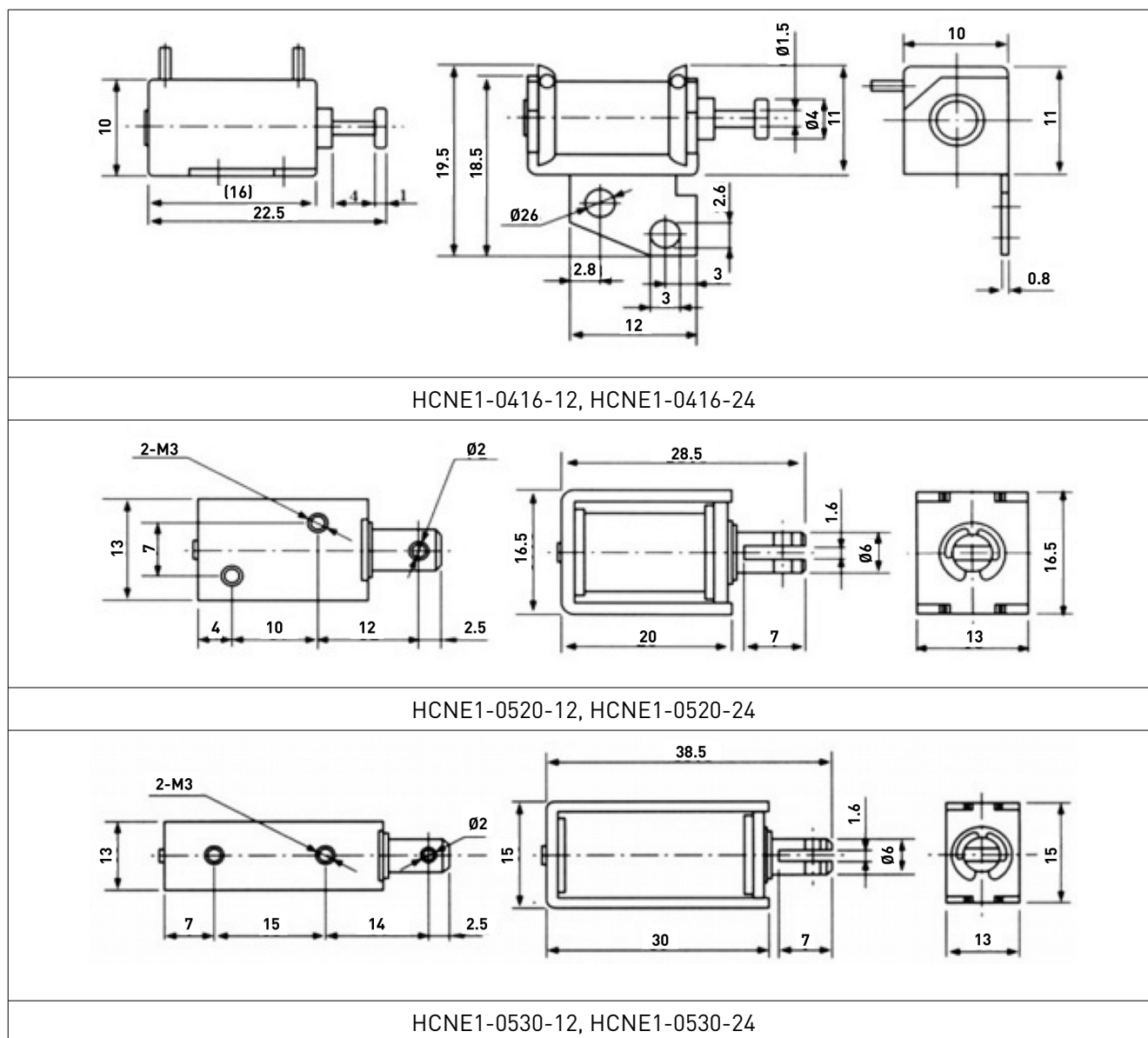
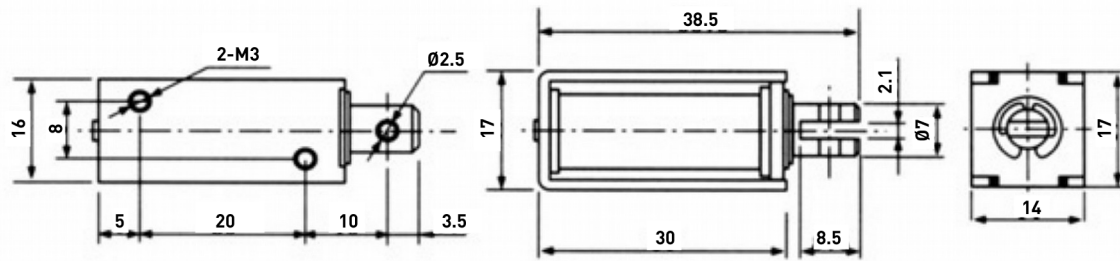
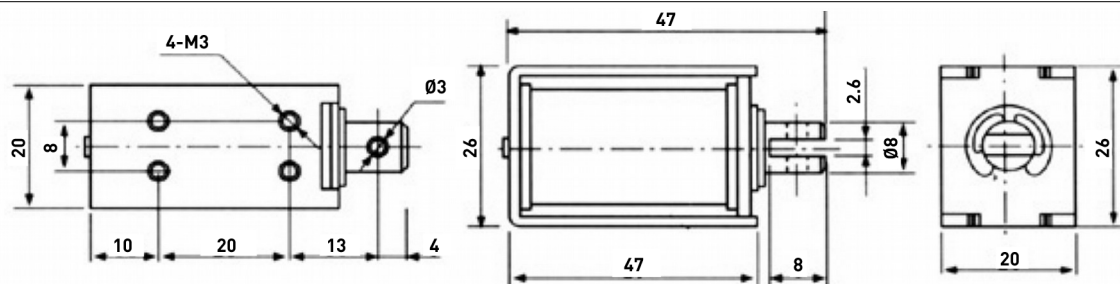


Рис.1. Внешний вид изделий

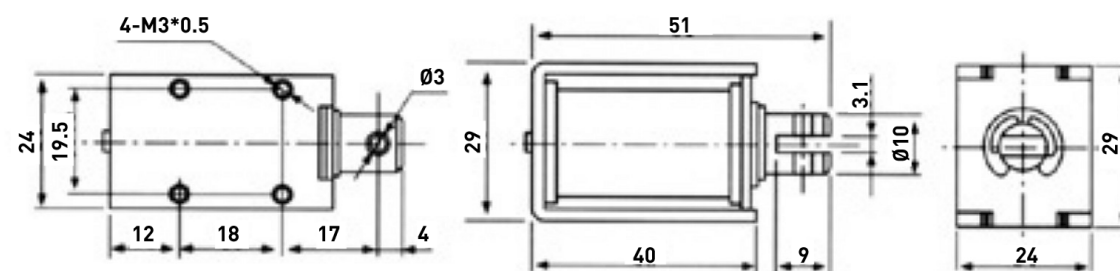




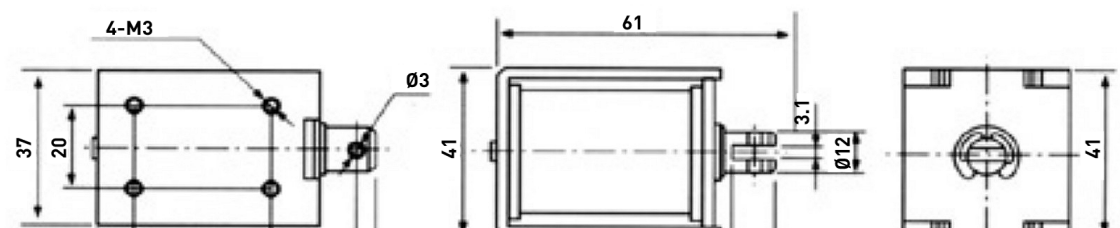
HCNE1-0730-12, HCNE1-0730-24



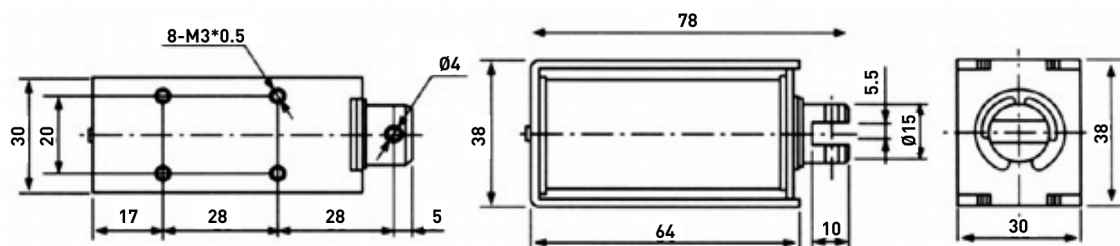
HCNE1-0837-12, HCNE1-0837-24



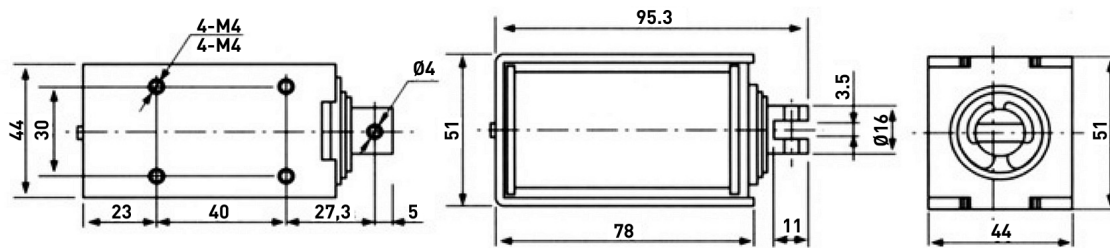
HCNE1-1040-12, HCNE1-1040-24



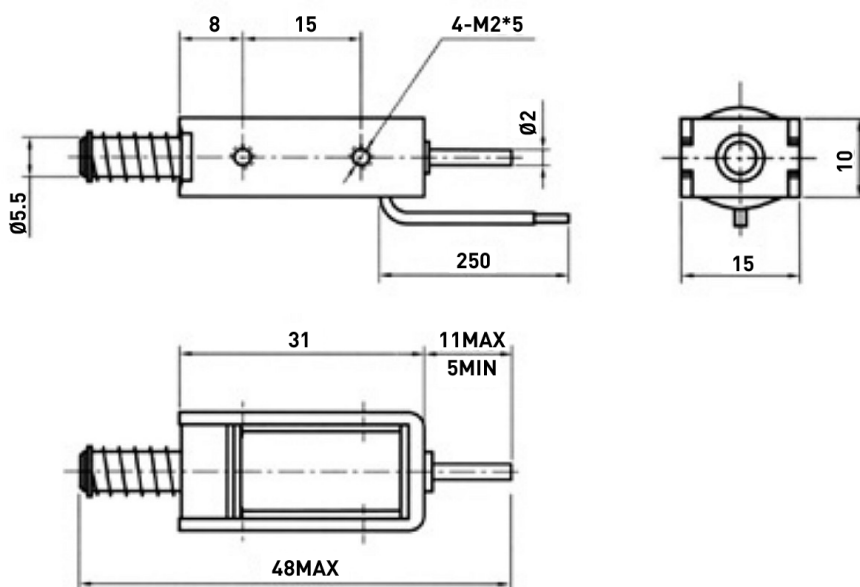
HCNE1-1050-12, HCNE1-1050-24



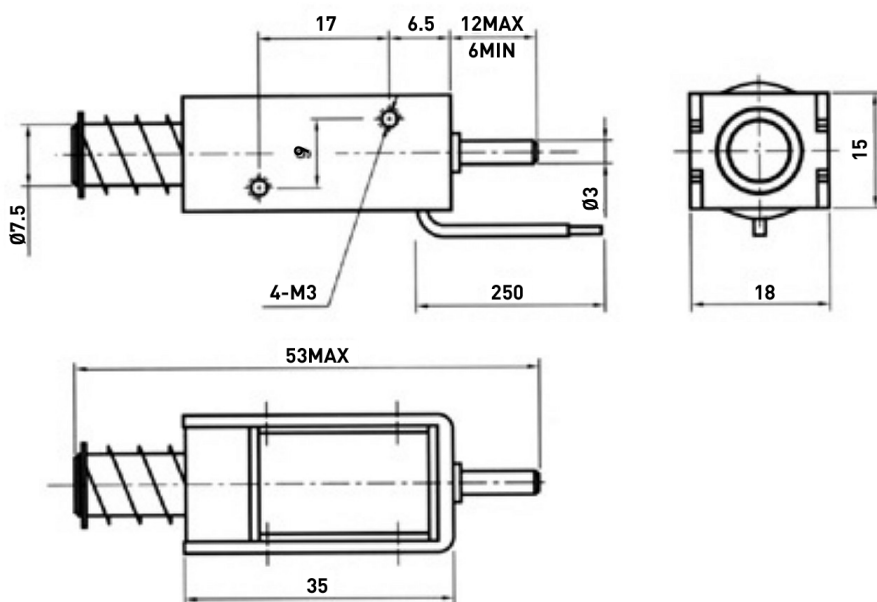
HCNE1-1264-12, HCNE1-1264-24



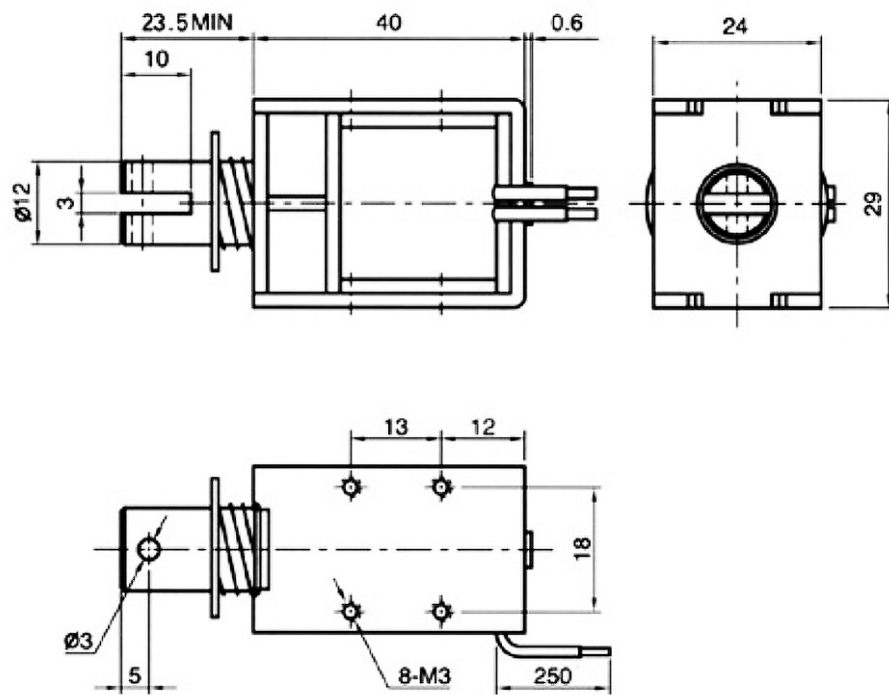
HCNE1-1578-12, HCNE1-1578-24



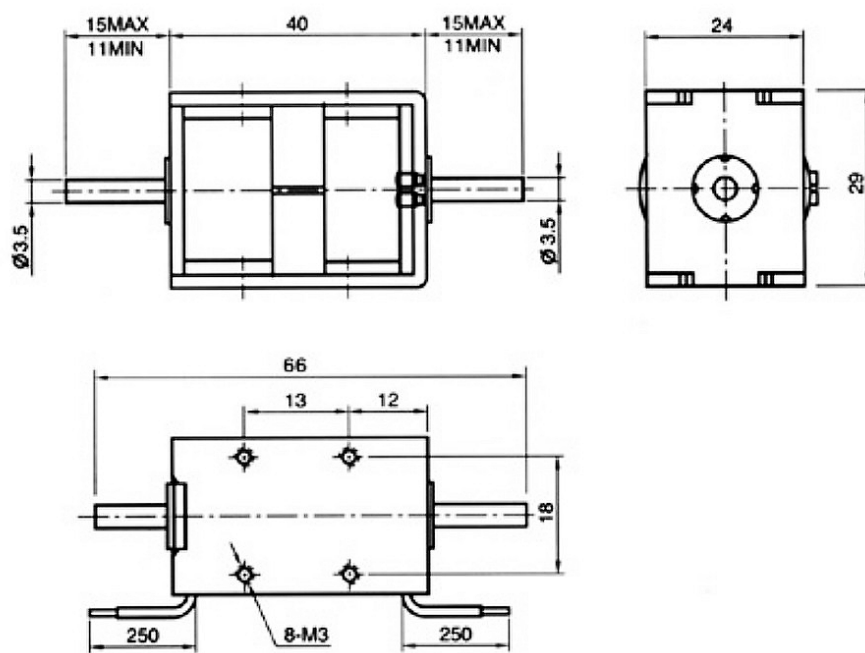
HCNE1-B10/31D-12, HCNE1-B10/31D-24



HCNE1-B15/35D-12, HCNE1-B15/35D-24



HCNE1-B24/40D-12, HCNE1-B24/40D-24



HCNE1-B24/40S-12, HCNE1-B24/40S-24

Рис. 2. Габаритные и установочные размеры изделий

Технические характеристики

Артикул	Тип*	Напряжение, В	Ток, мА	Сопротивление, Ом	Ход штока, мм	Регулировка штока, мм	Диаметр штока, мм	Габариты, мм	ПВ, %
HCNE1-0416-12	У	12	380	31	5	-	4	16x10x11	50
HCNE1-0416-24	У	24	190	127	5	-	4	16x10x11	50
HCNE1-0520-12	В	12	540	22	10	-	6	20x13x16.5	50
HCNE1-0520-24	В	24	270	88	10	-	6	20x13x16.5	50
HCNE1-0530-12	В	12	1700	7	10	-	6	30x13x15	50
HCNE1-0530-24	В	24	960	25	10	-	6	30x13x15	50
HCNE1-0730-12	В	12	600	20	10	-	7	30x14x17	50
HCNE1-0730-24	В	24	300	78	10	-	7	30x14x17	50
HCNE1-0837-12	В	12	750	16	10	-	8	37x20x26	50
HCNE1-0837-24	В	24	375	64	10	-	8	37x20x26	50
HCNE1-1040-12	В	12	1200	10	10	-	10	40x24x29	50
HCNE1-1040-24	В	24	600	40	10	-	10	37x20x26	50
HCNE1-1050-12	В	12	1300	9.3	10	-	12	51.5x37x41	50
HCNE1-1050-24	В	24	650	37	10	-	12	51.5x37x41	50
HCNE1-1264-12	В	12	3200	3.7	10	-	15	64x30x38	50
HCNE1-1264-24	В	24	1600	15	10	-	15	64x30x38	50
HCNE1-1578-12	В	12	-	-	10	-	17	78x44x51	50
HCNE1-1578-24	В	24	-	5.5	10	-	17	78x44x51	50
HCNE1-B10/31D-12	В	12	450	17	12	5	5.5	31x10x15	25
HCNE1-B10/31D-24	В	24	450	68	12	5	5.5	31x10x15	25
HCNE1-	В	12	650	15	12	5	7.5	35x15x18	25

B15/35D-12									
HCNE1- B15/35D-24	B	24	650	60	12	5	7.5	35x15x18	25
HCNE1- B24/40D-12	B	12	980	8	10	-	12	40x24x29	25
HCNE1- B24/40D-24	B	24	980	32	10	-	12	40x24x29	25
HCNE1- B24/40S-12	T	12	980	9	4	4	3.5	40x24x29	25
HCNE1- B24/40S-24	T	24	980	36	4	4	3.5	40x24x29	25

Примечание: У — универсальный, В — втягивающий, Т — толкающий.

5. Устойчивость к воздействию внешних факторов

Охлаждение	Естественное или принудительное	
Рабочая среда	Окружающая среда	Избегать запыленности, масляного тумана и агрессивных газов
	Температура воздуха	-5°C ~+40°C
	Влажность	45% - 85%
	Вибрация	<5.9 м/с ²
Температура хранения	-40°C~+75°C	

6. Правила и условия безопасной эксплуатации

Перед подключением и эксплуатацией изделия ознакомьтесь с паспортом и соблюдайте требования безопасности. Изделие может представлять опасность при его использовании не по назначению. Оператор несет ответственность за правильную установку, эксплуатацию и техническое обслуживание изделия.

При повреждении электропроводки изделия существует опасность поражения электрическим током. При замене поврежденной проводки изделие должно быть полностью отключено от электрической сети. Перед уборкой, техническим обслуживанием и ремонтом должны быть приняты меры для предотвращения случайного включения изделия.

7. Приемка изделия

После извлечения изделия из упаковки необходимо:

- проверить соответствие данных паспортной таблички изделия паспорту и накладной;
- проверить оборудование на отсутствие повреждений во время транспортировки и погрузки/разгрузки.

В случае несоответствия технических характеристик или выявления дефектов составляется акт соответствия.

8. Монтаж и эксплуатация

Работы по монтажу и подготовке оборудования должны выполняться только квалифицированными специалистами, прошедшими инструктаж по технике безопасности и изучившими настоящее руководство, Правила устройства электроустановок, Правила технической эксплуатации электроустановок, типовые инструкции по охране труда при эксплуатации электроустановок.

По окончании монтажа необходимо проверить:

- правильность подключения выводов оборудования к электросети;
- исправность и надежность крепежных и контактных соединений;
- надежность заземления;
- соответствие напряжения и частоты сети указанным на маркировке изделия.

9. Маркировка и упаковка

9.1. Маркировка изделия

Маркировка изделия содержит:

- товарный знак;
- наименование или условное обозначение (модель) изделия;
- серийный номер изделия;
- дату изготовления.

Маркировка потребительской тары изделия содержит:

- товарный знак предприятия-изготовителя;
- условное обозначение и серийный номер;
- год и месяц упаковывания.

9.2. Упаковка

К заказчику изделие доставляется в собранном виде. Оборудование упаковано в картонный короб. Все разгрузочные и погрузочные перемещения вести с особым вниманием и осторожностью, обеспечивающими защиту от механических повреждений.

При хранении упакованного оборудования необходимо соблюдать следующие условия:

- не хранить под открытым небом;
- хранить в сухом и незапыленном месте;
- не подвергать воздействию агрессивных сред и прямых солнечных лучей;
- оберегать от механических вибраций и тряски;
- хранить при температуре от -20°C до $+40^{\circ}\text{C}$, при влажности не более 60%.

10. Условия хранения изделия

Изделие без упаковки должно храниться в условиях по ГОСТ 15150-69, группа 1Л (отапливаемые и вентилируемые помещения с кондиционированием воздуха) при температуре от -20°C до $+65^{\circ}\text{C}$ и относительной влажности воздуха не более 90% (при $+20^{\circ}\text{C}$).

Помещение должно быть сухим, не содержать конденсата и пыли. Запыленность помещения должна быть в пределах санитарной нормы. В воздухе помещения для хранения изделия не должно присутствовать агрессивных примесей (паров кислот,

щелочей). Требования по хранению относятся к складским помещениям поставщика и потребителя.

При длительном хранении изделие должно находиться в упакованном виде и содержаться в отопляемых хранилищах при температуре окружающего воздуха от +10°C до +25°C и относительной влажности воздуха не более 60% (при +20°C).

При постановке изделия на длительное хранение его необходимо упаковать в упаковочную тару предприятия-поставщика.

Ограничения и специальные процедуры при снятии изделия с хранения не предусмотрены. При снятии с хранения изделие следует извлечь из упаковки.

11. Условия транспортирования

Допускается транспортирование изделия в транспортной таре всеми видами транспорта (в том числе в отопляемых герметизированных отсеках самолетов) без ограничения расстояний. При перевозке в железнодорожных вагонах вид отправки — мелкий малотоннажный. При транспортировании изделия должна быть предусмотрена защита от попадания пыли и атмосферных осадков.

Климатические условия транспортирования

Влияющая величина	Значение
Диапазон температур	От -50 °C до +40 °C
Относительная влажность, не более	80% при 25 °C
Атмосферное давление	От 70 до 106.7 кПа (537-800 мм рт. ст.)

12. Гарантийные обязательства

Гарантийный срок службы составляет 6 месяцев со дня приобретения. Гарантия сохраняется только при соблюдении условий эксплуатации и регламентного обслуживания.

1. Общие положения

1.1. Продавец не предоставляет гарантии на совместимость приобретаемого товара и товара, имеющегося у Покупателя, либо приобретенного им у третьих лиц.

1.2. Характеристики изделия и комплектация могут изменяться производителем без предварительного уведомления в связи с постоянным техническим совершенствованием продукции.

2. Условия принятия товара на гарантийное обслуживание

2.1. Товар принимается на гарантийное обслуживание в той же комплектности, в которой он был приобретен.

3. Порядок осуществления гарантийного обслуживания

3.1. Гарантийное обслуживание осуществляется путем тестирования (проверки) заявленной неисправности товара.

3.2. При подтверждении неисправности проводится гарантийный ремонт.

4. Гарантия не распространяется на стекло, электролампы, стартеры и расходные материалы, а также на:

4.1. Товар с повреждениями, вызванными ненадлежащими условиями транспортировки и хранения, неправильным подключением, эксплуатацией в нештатном режиме либо в условиях, не предусмотренных производителем (в т.ч. при температуре и влажности за пределами рекомендованного диапазона), имеющий повреждения вследствие действия сторонних обстоятельств (скачков напряжения электропитания, стихийных бедствий и т.д.), а также имеющий механические и тепловые повреждения.

4.2. Товар со следами воздействия и (или) попадания внутрь посторонних предметов, веществ (в том числе пыли), жидкостей, насекомых, а также имеющим посторонние надписи.

4.3. Товар со следами несанкционированного вмешательства и (или) ремонта (следы вскрытия, кустарная пайка, следы замены элементов и т.п.).

4.4. Товар, имеющий средства самодиагностики, свидетельствующие о ненадлежащих условиях эксплуатации.

4.5. Технически сложный Товар, в отношении которого монтажно-сборочные и пуско-наладочные работы были выполнены не специалистами Продавца или рекомендованными им организациями, за исключением случаев прямо предусмотренных документацией на товар.

4.6. Товар, эксплуатация которого осуществлялась в условиях, когда электропитание не соответствовало требованиям производителя, а также при отсутствии устройств электрозащиты сети и оборудования.

4.7. Товар, который был перепродан первоначальным покупателем третьим лицам.

4.8. Товар, получивший дефекты, возникшие в результате использования некачественных или выработавших свой ресурс запасных частей, расходных материалов, принадлежностей, а также в случае использования не рекомендованных изготовителем запасных частей, расходных материалов, принадлежностей.

13. Наименование и местонахождение импортера: ООО "Станкопром", Российская Федерация, 394033, г. Воронеж, Ленинский проспект 160, офис 333.

14. Маркировка ЕАС



Изготовлен и принят в соответствии с обязательными требованиями действующей технической документации и признан годным для эксплуатации.

№ партии:

ОТК:



8 800 555-63-74 бесплатные звонки по РФ

Контакты

+7 (495) 505-63-74 - Москва

+7 (473) 204-51-56 - Воронеж

www.purelogic.ru

394033, Россия, г. Воронеж,
Ленинский пр-т, 160, офис 149

Пн-Чт: 8:00–17:00

Пт: 8:00–16:00

Перерыв: 12:30–13:30

info@purelogic.ru