

КАТАЛОГ

Механические выключатели и герконы

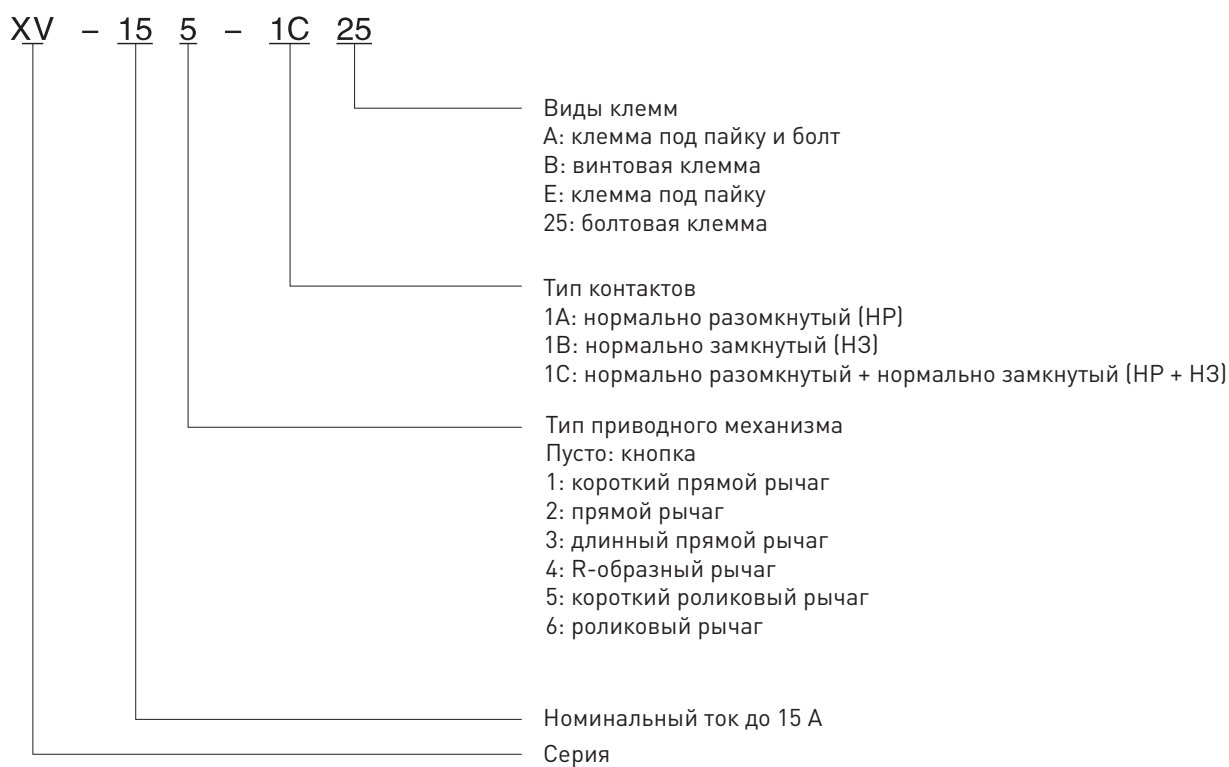


XV-15 Микропереключатели XV-15

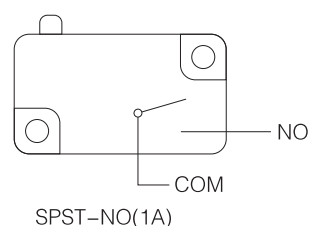
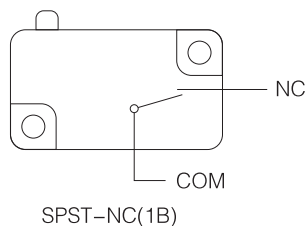
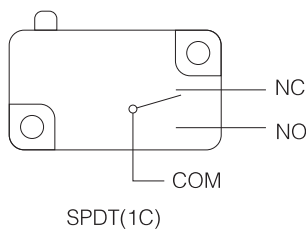
- Изготовлены с применением термореактивного пластика или термoplastика.
- Малый контактный зазор, переключение контактов с защелкивающимся движением, высокая чувствительность и малый рабочий ход.
- Разнообразие приводных механизмов.
- Широко используются в бытовой технике, электронном оборудовании, автоматических машинах, коммуникационном оборудовании, электрических аппаратах и приборах, электроинструментах и т. д.



Инфографика названия



Тип контактов



XV-15

Микропереключатели XV-15

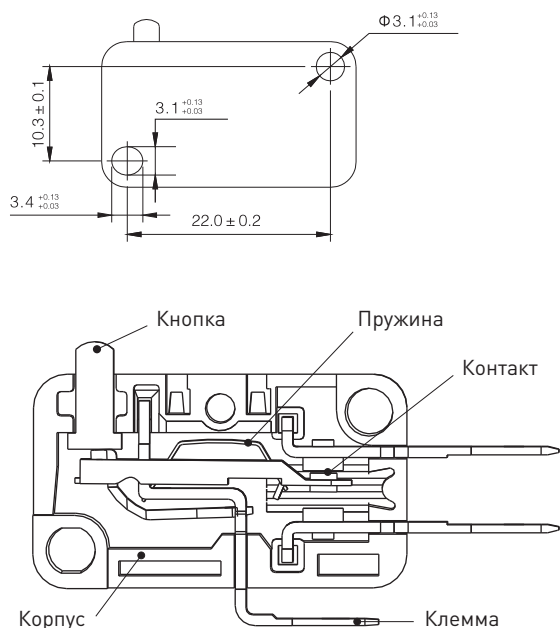
Характеристики

Параметр	Значение	
Быстродействие	0.1...1000 мм/с	
Частота переключений	Механическая	600 переключений/мин
	Электрическая	30 переключений/мин
Сопротивление изоляции	100 МОм (при 500VDC)	
Контактное сопротивление	25 мОм (при начальном значении)	
Выдерживаемое напряжение	Неразъемный провод	1000VAC
	Каждая клемма	1500VAC
Вибрационная устойчивость	10...55 Гц, амплитуда 1.5 мм	
Ударное воздействие	Незначительная вероятность ошибки	300 м/с ²
	Устойчивое состояние	1000 м/с ²
Износостойкость	Электрическая	>100000 переключений
	Механическая	>1000000 переключений
Степень защиты	IP40	
Рабочая температура	-25...+80°C	
Рабочая влажность	<85%	

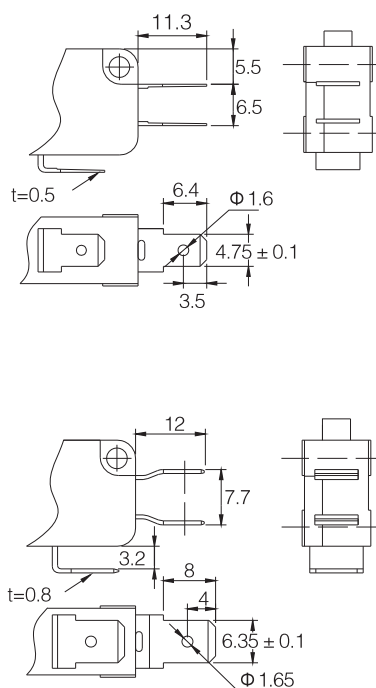
Номинальная нагрузка

Номинальное напряжение контактов U _e , В	Номинальный ток контактов I _e , А	Тепловой ток I _{th} , А
250VAC	7.5	10
125VAC	15	20
250VDC	0.3	0.45
125VDC	0.6	0.75

Размеры монтажных отверстий и конструкция



Клеммы подключения


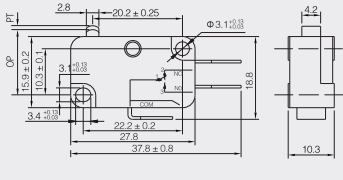

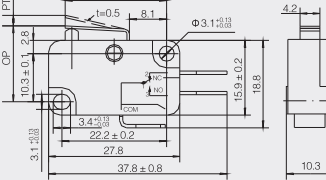

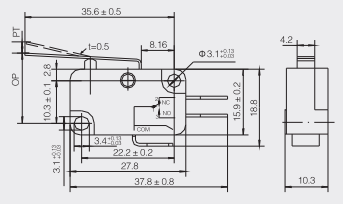

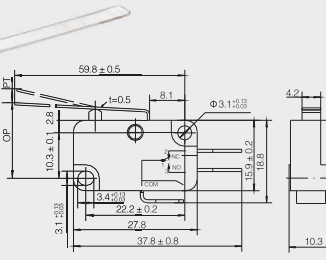

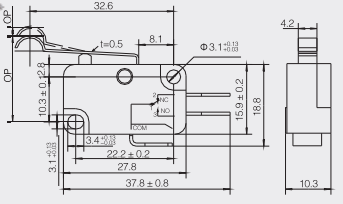

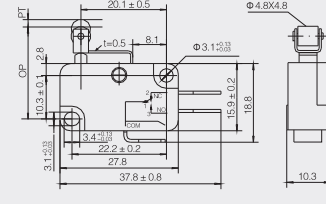


XV-15 Микропереключатели XV-15

Размеры / Эксплуатационные параметры

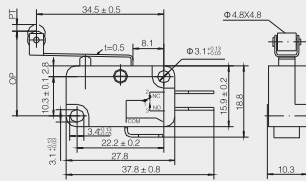
Models	XV-15-1C25	XV-151-1C25	XV-152-1C25	XV-153-1C25	XV-154-1C25	XV-155-1C25	XV-156-1C25	XV-15-1B5	XV-15-1A25	XV-15-1B25
OF max.	200g(1.96N)	200g(1.96N)	125g(1.23N)	70g(0.69N)	125g(1.23N)	200g(1.96N)	125g(1.23N)	200g(1.96N)	200g(1.96N)	200g(1.96N)
RF min.	50g(0.49N)	50g(0.49N)	14g(0.14N)	6g(0.06N)	14g(0.14N)	50g(0.14N)	14g(0.14N)	50g(0.49N)	50g(0.49N)	50g(0.49N)
PT max.	1.2mm	1.2mm	2.8mm	6.0mm	2.8mm	1.2mm	3.0mm	1.2mm	1.2mm	1.2mm
OT min.	0.6mm	0.6mm	1.0mm	2.6mm	1.0mm	0.8mm	1.2mm	0.6mm	0.6mm	0.6mm
MD max.	0.3mm	0.5mm	0.8mm	2.0mm	0.8mm	0.5mm	0.8mm	0.3mm	0.3mm	0.3mm
OP	14.7 ± 0.5mm	15.2 ± 0.5mm	15.2 ± 1.2mm	15.2 ± 2.6mm	18.3 ± 1.2mm	20.5 ± 0.6mm	20.5 ± 1.2mm	14.7 ± 0.5mm	14.7 ± 0.5mm	14.7 ± 0.5mm

Models	XV-15-VAL2-A	XV-15-VAL2-B	XV-15-VAL2-C	XV-15-VAL2-D	DS438	DS448	XV-15-F6A
OF max.	200g(1.96N)	200g(1.96N)	400g(3.92N)	200g(1.96N)	200g(1.96N)	400g(3.92N)	125g(1.23N)
RF min.	80g(0.78N)	50g(0.49N)	80g(0.78N)	50g(0.49N)	50g(0.49N)	80g(0.78N)	14g(0.14N)
PT max.	1.4mm	1.2mm	1.2mm	1.28mm	1.2mm	1.2mm	2.8mm
OT min.	0.8mm	0.6mm	0.6mm	0.6mm	0.6mm	0.6mm	1.0mm
MD max.	0.5mm	0.5mm	0.5mm	0.5mm	0.5mm	0.5mm	0.8mm
OP	20.5 ± 0.6mm	21.3 ± 0.4mm	21.3 ± 0.4mm	7.3 ± 0.5mm	21.3 ± 0.4mm	21.3 ± 0.4mm	15.2 ± 0.6mm

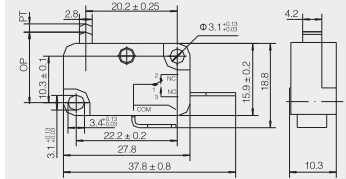
<p>XV-15-1C25</p> 		<p>XV-151-1C25</p> 	
<p>XV-152-1C25</p> 		<p>XV-153-1C25</p> 	
<p>XV-154-1C25</p> 		<p>XV-155-1C25</p> 	

XV-15 Микрорелепереключатели XV-15

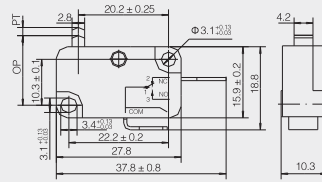
XV-156-1C25



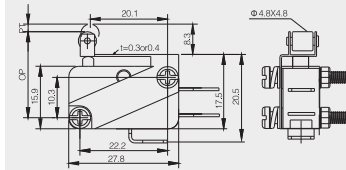
XV-15-1A25



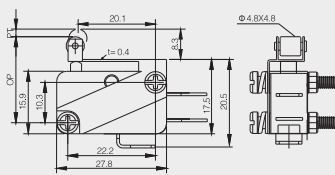
XV-15-1B25



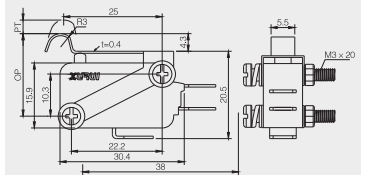
XV-15-VAL2-A



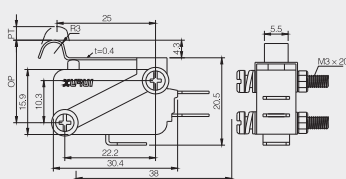
XV-15-VAL2-B



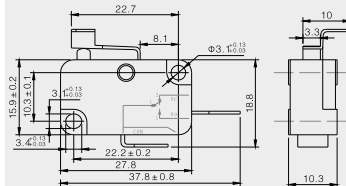
XV-15-VAL2-C



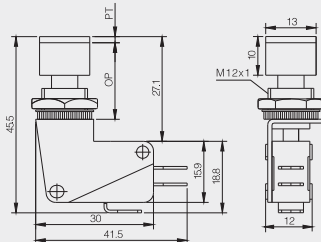
XV-15-VAL2-D



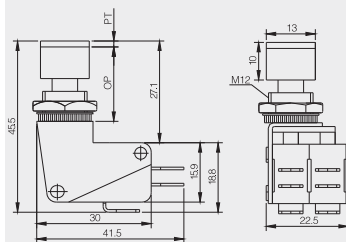
XV-15-F6A-2



DS438



DS448



XV-15

Микропереключатели XV-15

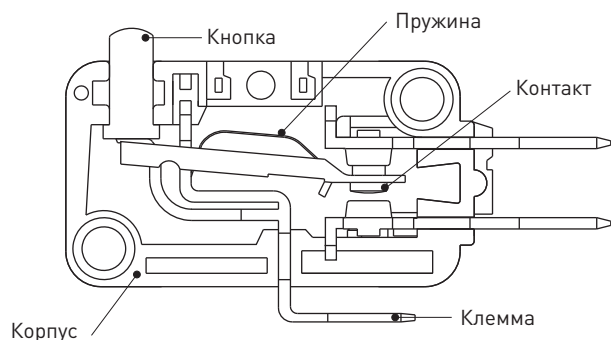
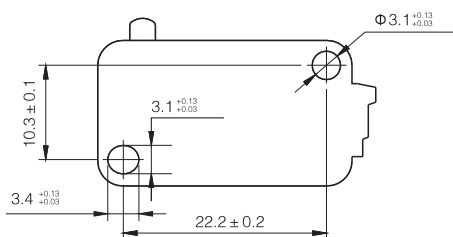
Характеристики

Параметр	Значение	
Быстродействие	0.1...1000 мм/с	
Частота переключений	Механическая	600 переключений/мин
	Электрическая	30 переключений/мин
Сопротивление изоляции	100 МОм (при 500VDC)	
Контактное сопротивление	25 мОм (при начальном значении)	
Выдерживаемое напряжение	Неразъемный провод	1000VAC
	Каждая клемма	1500VAC
Вибрационная устойчивость	10...55 Гц, амплитуда 1.5 мм	
Ударное воздействие	Незначительная вероятность ошибки	300 м/с ²
	Устойчивое состояние	1000 м/с ²
Износостойкость	Электрическая	>100000 переключений
	Механическая	>1000000 переключений
Степень защиты	IP40	
Рабочая температура	-25...+80°C	
Рабочая влажность	<85%	

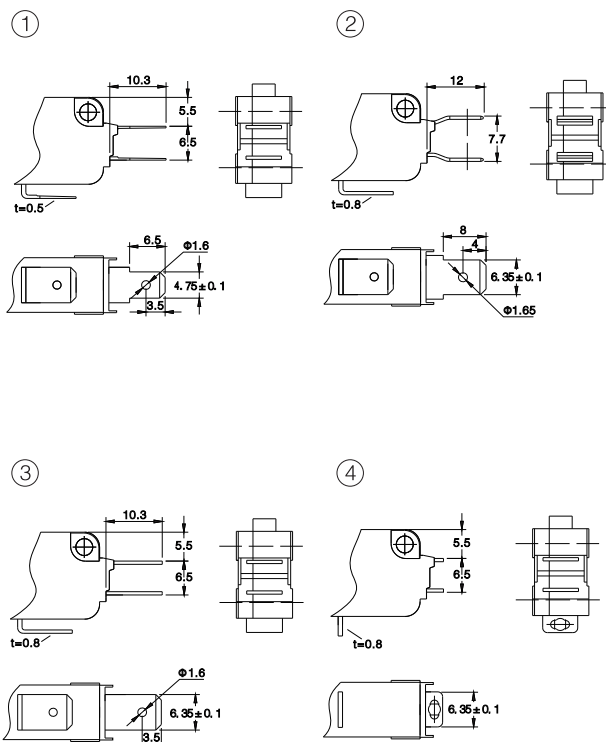
Номинальная нагрузка

Номинальное напряжение контактов U _e , В	Номинальный ток контактов I _e , А	Тепловой ток I _{th} , А
250VAC	16	20

Размеры монтажных отверстий и конструкция



Клеммы подключения



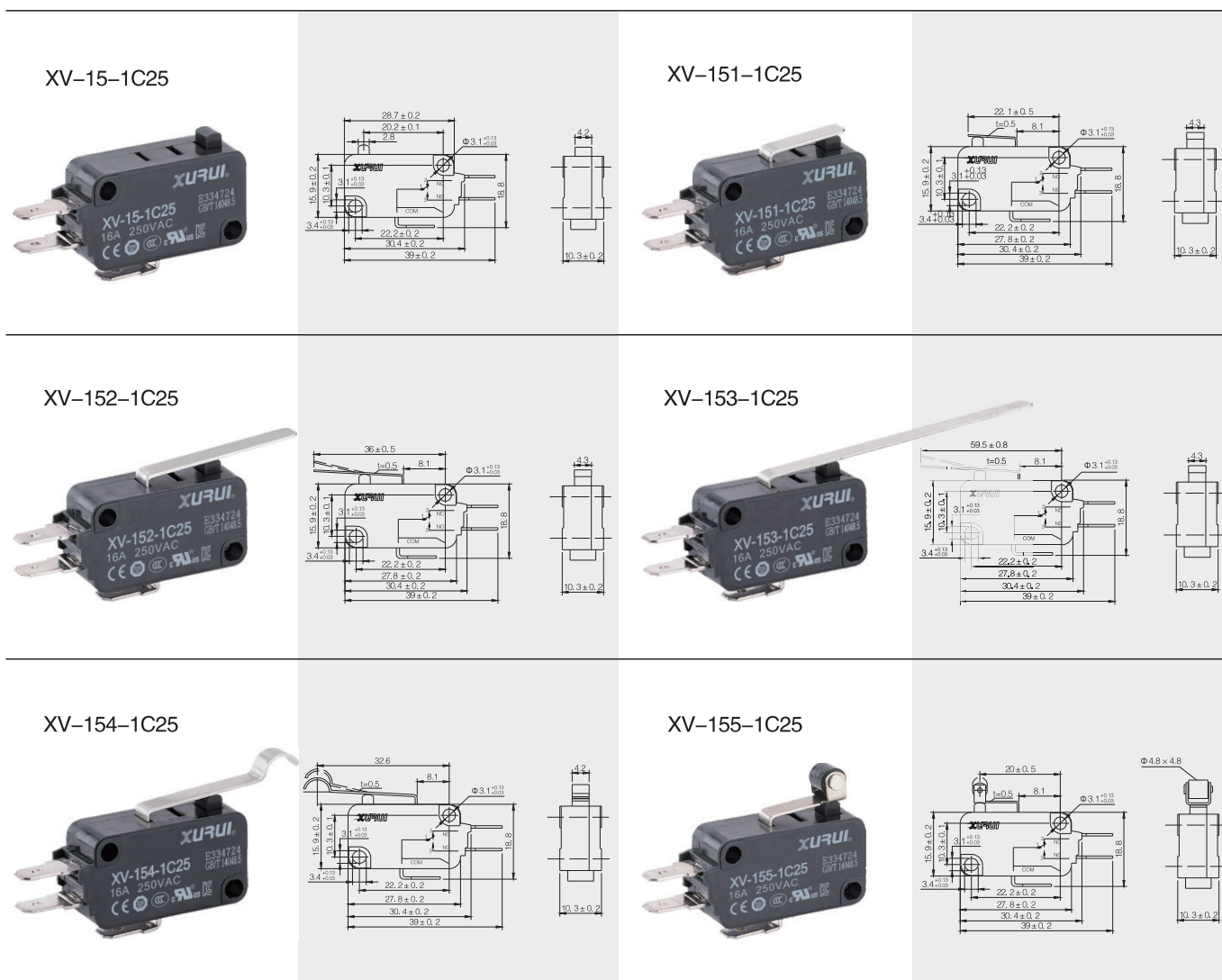
XV-15

Микропереключатели XV-15

Размеры / Эксплуатационные параметры

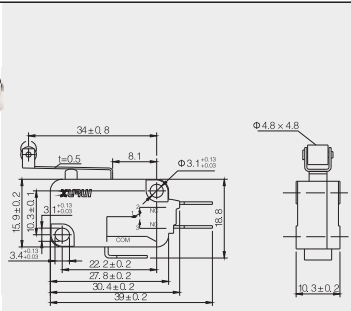
Models	XV-15-1C25	XV-151-1C25	XV-152-1C25	XV-153-1C25	XV-154-1C25	XV-155-1C25	XV-156-1C25	XV-15-1B5	XV-15-1A25	XV-15-1B25
OF max.	200g(1.96N)	200g(1.96N)	125g(1.23N)	70g(0.69N)	125g(1.23N)	200g(1.96N)	125g(1.23N)	200g(1.96N)	200g(1.96N)	200g(1.96N)
RF min.	50g(0.49N)	50g(0.49N)	14g(0.14N)	6g(0.06N)	14g(0.14N)	50g(0.49N)	14g(0.14N)	50g(0.49N)	50g(0.49N)	50g(0.49N)
PT max.	1.2mm	1.2mm	2.8mm	6.0mm	2.8mm	1.2mm	3.0mm	1.2mm	1.2mm	1.2mm
OT min.	0.6mm	0.6mm	1.0mm	2.6mm	1.0mm	0.8mm	1.2mm	0.6mm	0.6mm	0.6mm
MD max.	0.3mm	0.5mm	0.8mm	2.0mm	0.8mm	0.5mm	0.8mm	0.3mm	0.3mm	0.3mm
OP	14.7 ± 0.5mm	15.2 ± 0.5mm	15.2 ± 1.2mm	15.2 ± 2.6mm	18.3 ± 1.2mm	20.5 ± 0.6mm	20.5 ± 1.2mm	14.7 ± 0.5mm	14.7 ± 0.5mm	14.7 ± 0.5mm

Models	XV-15-2C25	XV-152-2C25	XV-155-2C25	XV-156-2C25
OF max.	400g(3.92N)	200g(1.96N)	400g(3.92N)	250g(2.45N)
RF min.	80g(0.78N)	50g(0.49N)	80g(0.78N)	60g(0.59N)
PT max.	1.2mm	3.0mm	1.2mm	2.8mm
OT min.	0.6mm	0.8mm	0.6mm	1.6mm
MD max.	0.5mm	1.8mm	0.5mm	1.6mm
OP	14.7 ± 0.4mm	15.6 ± 0.8mm	21.3 ± 0.6mm	22.6 ± 1.2mm

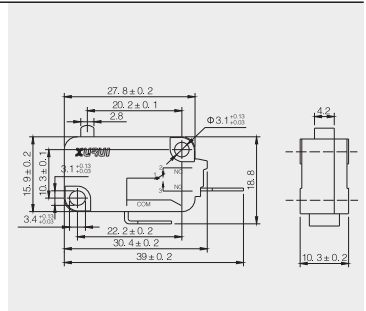


XV-15 Микрорелепереключатели XV-15

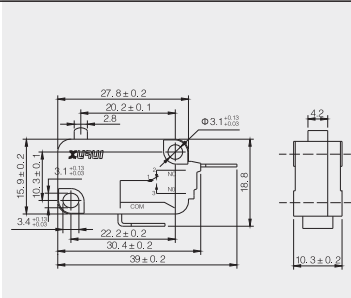
XV-156-1C25



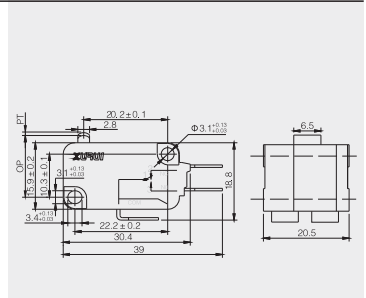
XV-15-1A25



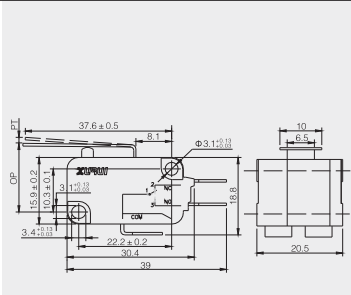
XV-15-1B25



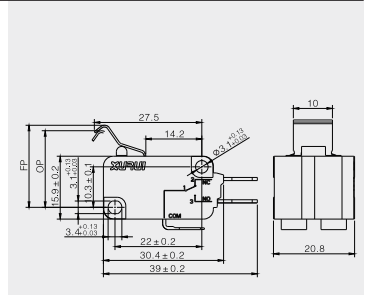
XV-15-2C25



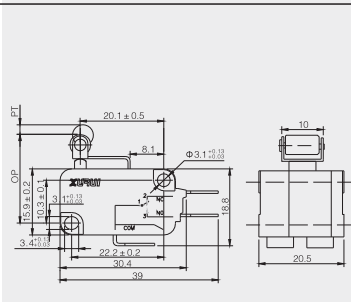
XV-152-2C25



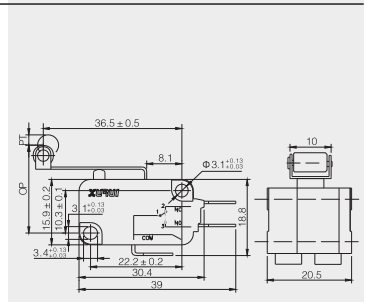
XV-152-2C25(Y)



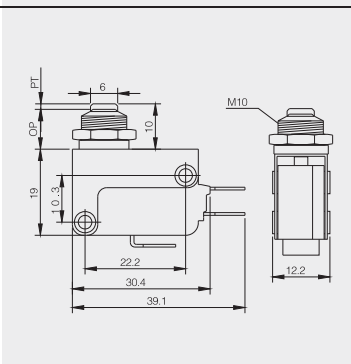
XV-155-2C25



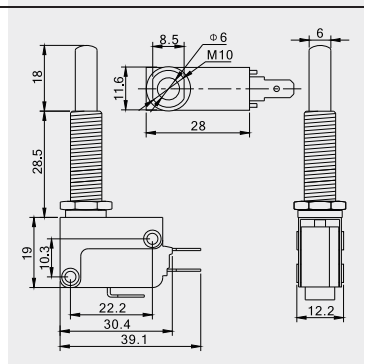
XV-156-2C25



DS438X



DS438X-2



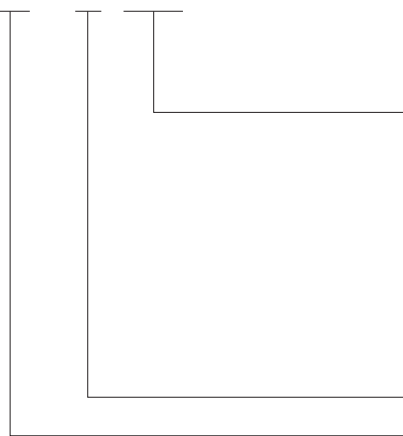
XSS-5 Микрпереключатели XSS-5

- Изготовлены с применением термореактивного пластика или термопластика.
- Малый контактный зазор, переключение контактов с защелкивающимся движением, высокая чувствительность и малый рабочий ход.
- Разнообразие приводных механизмов.
- Широко используются в бытовой технике, электронном оборудовании, автоматических машинах, коммуникационном оборудовании, электрических аппаратах и приборах, электроинструментах и т. д.



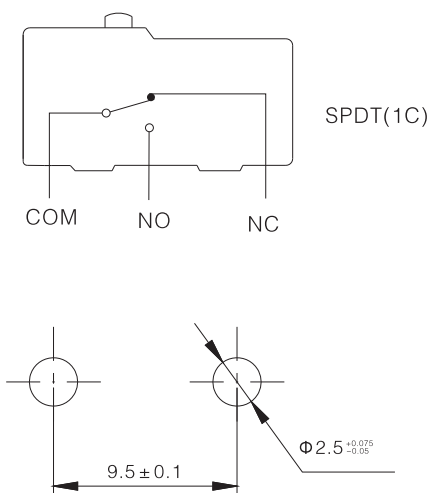
Инфографика названия

XSS – 5 GL2

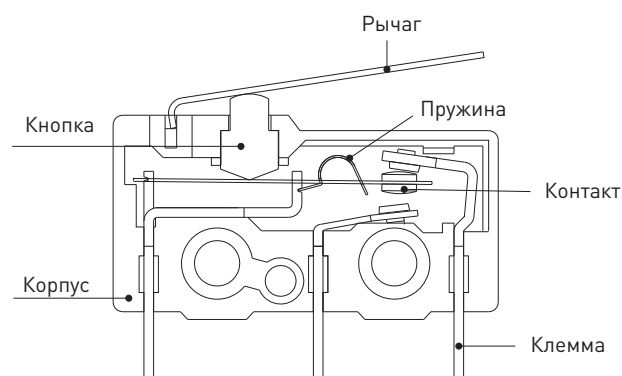


- Тип приводного механизма
 Пусто: кнопка
 GL: прямой рычаг
 GL-2: изогнутый рычаг
 GL-3: длинный прямой рычаг
 GL2: короткий роликовый рычаг
 GL13: R-образный рычаг
 GL13-2: R-образный рычаг увеличенного радиуса
 GL14: рычаг с ножевой кромкой
- Номинальный ток до 5 А
- Серия

Клеммы подключения



Размеры монтажных отверстий и конструкция



XSS-5

Микропереключатели XSS-5

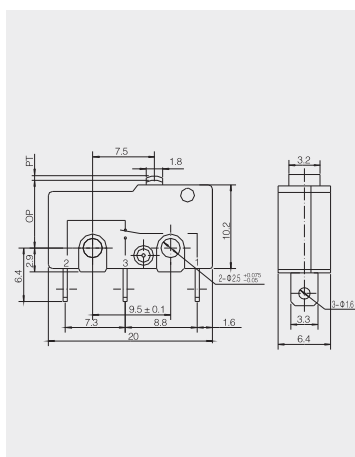
Характеристики

Параметр	Значение	
Номинальная нагрузка	5A/125VAC, 3A/250VAC,	
Быстродействие	0.1...1000 мм/с	
Частота переключений	Механическая	400 переключений/мин
	Электрическая	30 переключений/мин
Сопротивление изоляции	100 МОм (при 500VDC)	
Контактное сопротивление	30 мОм (при начальном значении)	
Выдерживаемое напряжение	Неразъемный провод	1000VAC
	Каждая клемма	1500VAC
Вибрационная устойчивость	10...55 Гц, амплитуда 1.5 мм	
Ударное воздействие	Незначительная вероятность ошибки	300 м/с ²
	Устойчивое состояние	1000 м/с ²
Износостойкость	Электрическая	>100000 переключений
	Механическая	>1000000 переключений
Степень защиты	IP40	
Рабочая температура	-25...+80°C	
Рабочая влажность	<85%	

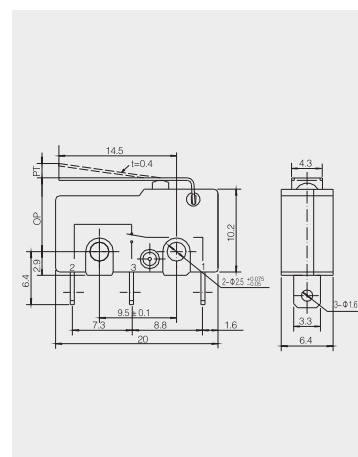
Размеры / Эксплуатационные параметры

Models	XSS-5	XSS-5GL	XSS-5GL-2	XSS-5GL-3	XSS-5GL2	XSS-5GL13	XSS-5GL13-2	XSS-5GL14	DS428
OF max.	160g(1.57N)	70g(0.7N)	90g(0.9N)	20g(0.2N)	70g(0.7N)	70g(0.7N)	70g(0.7N)	80g(0.78N)	160g(1.57N)
RF min.	25g(0.25N)	10g(0.1N)	14g(0.14N)	5g(0.05N)	10g(0.1N)	10g(0.1N)	10g(0.1N)	10g(0.1N)	25g(0.25N)
PT max.	0.6mm	2.2mm	1.6mm	4.0mm	2.6mm	2.8mm	2.0mm	2.2mm	0.6mm
OT min.	0.5mm	0.5mm	0.8mm	0.6mm	0.8mm	0.8mm	0.8mm	1.6mm	0.5mm
MD max.	0.3mm	0.5mm	0.5mm	0.6mm	0.8mm	0.8mm	0.8mm	0.4mm	0.3mm
OP	8.4 ± 0.5mm	8.8 ± 0.6mm	15.2 ± 0.5mm	9.0 ± 1.2mm	14.5 ± 0.5mm	10.1 ± 0.6mm	12.5 ± 0.6mm	25.1 ± 0.8mm	14.7 ± 0.4mm

XSS-5

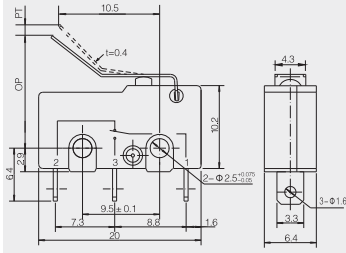


XSS-5GL

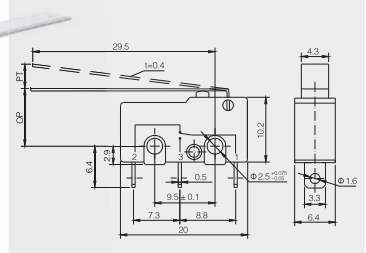


XSS-15 Микропереключатели XSS-15

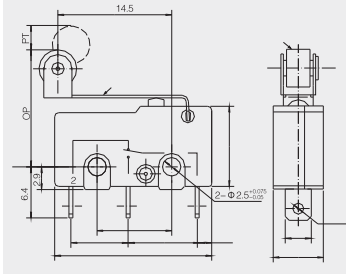
XSS-5GL-2



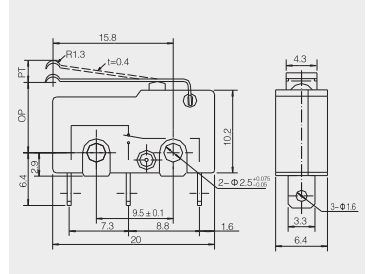
XSS-5GL-3



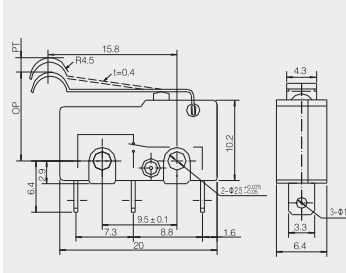
XSS-5GL2



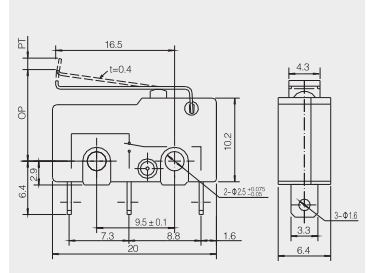
XSS-5GL13



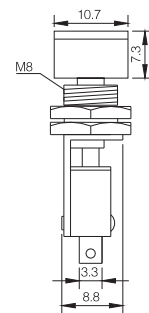
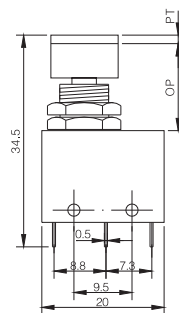
XSS-5GL13-2



XSS-5GL14



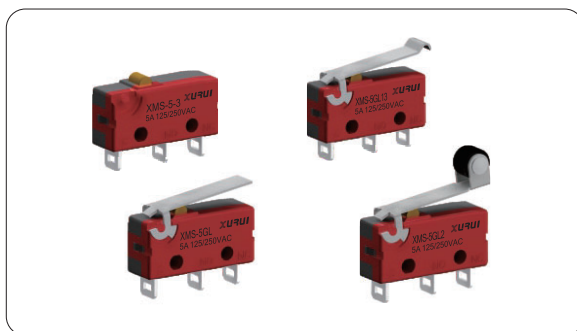
DS428



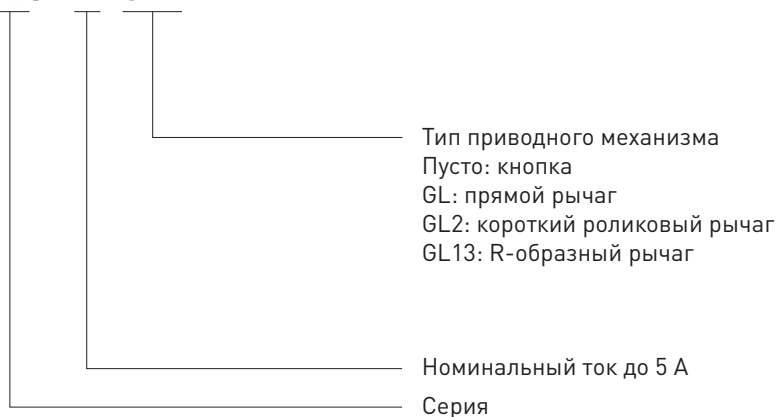
XMS-5

Микропереключатели XMS-5

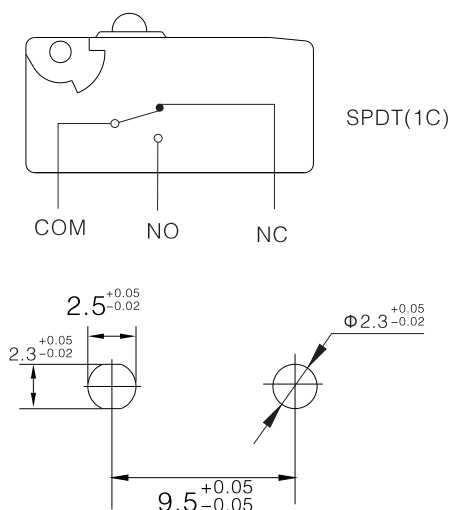
- Изготовлены с применением термореактивного пластика или термопластика.
- Малый контактный зазор, переключение контактов с защелкивающимся движением, высокая чувствительность и малый рабочий ход.
- Разнообразие приводных механизмов.
- Широко используются в бытовой технике, электронном оборудовании, автоматических машинах, коммуникационном оборудовании, электрических аппаратах и приборах, электроинструментах и т. д.



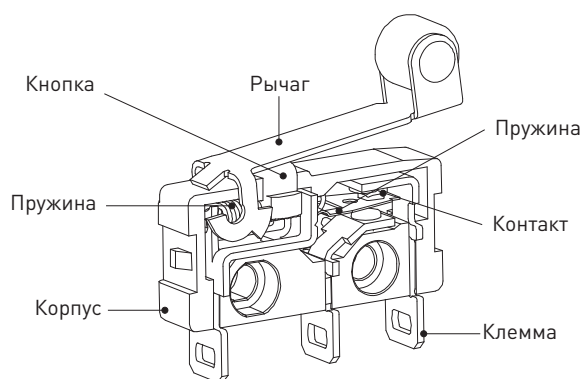
XMS-5 GL2



Размеры монтажных отверстий и конструкция



Клеммы подключения



XMS-5

Микропереключатели XMS-5

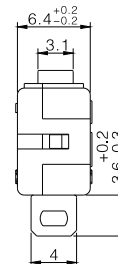
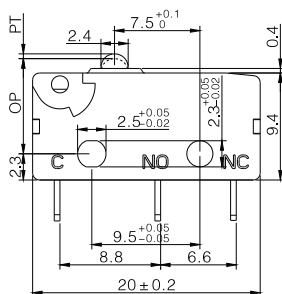
Характеристики

Параметр		Значение
Номинальная нагрузка		5A/125VAC
Быстродействие		0.1...1000 мм/с
Частота переключений	Механическая	400 переключений/мин
	Электрическая	30 переключений/мин
Сопротивление изоляции		100 МОм (при 500VDC)
Контактное сопротивление		30 мОм (при начальном значении)
Выдерживаемое напряжение	Неразъемный провод	1000VAC
	Каждая клемма	1500VAC
Вибрационная устойчивость		10...55 Гц, амплитуда 1.5 мм
Ударное воздействие	Незначительная вероятность ошибки	300 м/с ²
	Устойчивое состояние	1000 м/с ²
Износостойкость	Электрическая	>100000 переключений
	Механическая	>1000000 переключений
Степень защиты		IP40
Рабочая температура		-25...+80°C
Рабочая влажность		<85%

Размеры / Эксплуатационные параметры

Models	XMS-5	XMS-5GL	XMS-5GL2	XMS-5GL13
OF max.	180g(1.76N)	80g(0.78N)	80g(0.78N)	80g(0.78N)
RF min.	30g(0.29N)	10g(0.1N)	10g(0.1N)	10g(0.1N)
PT max.	0.5mm	2.2mm	2.6mm	2.8mm
OT min.	0.4mm	0.4mm	0.6mm	0.6mm
MD max.	0.15mm	0.4mm	0.5mm	0.5mm
OP	8.4 ± 0.2mm	8.8 ± 0.6mm	14.5 ± 0.5mm	10.1 ± 0.6mm

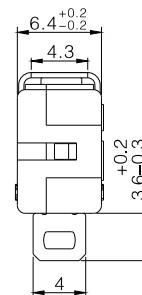
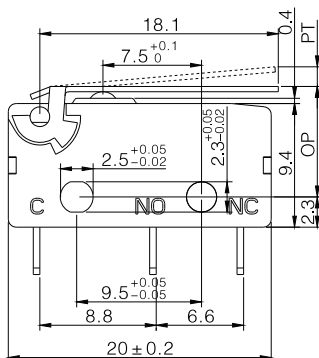
XMS-5



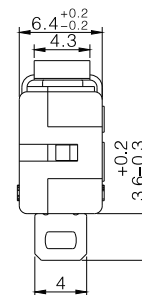
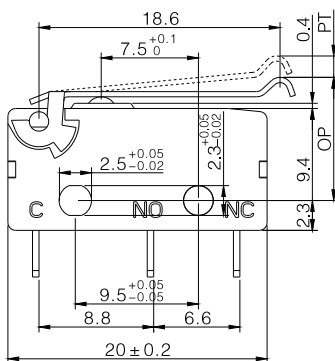
XMS-5

Микропереключатели XMS-5

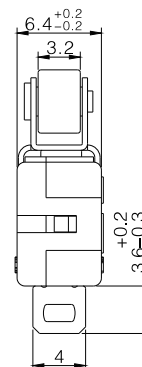
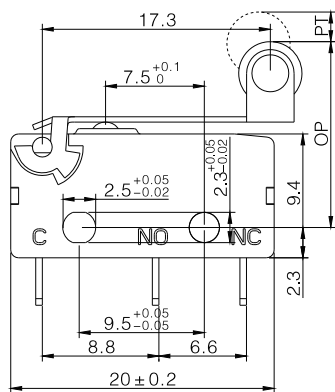
XMS-5GL



XMS-5GL2



XMS-5GL13



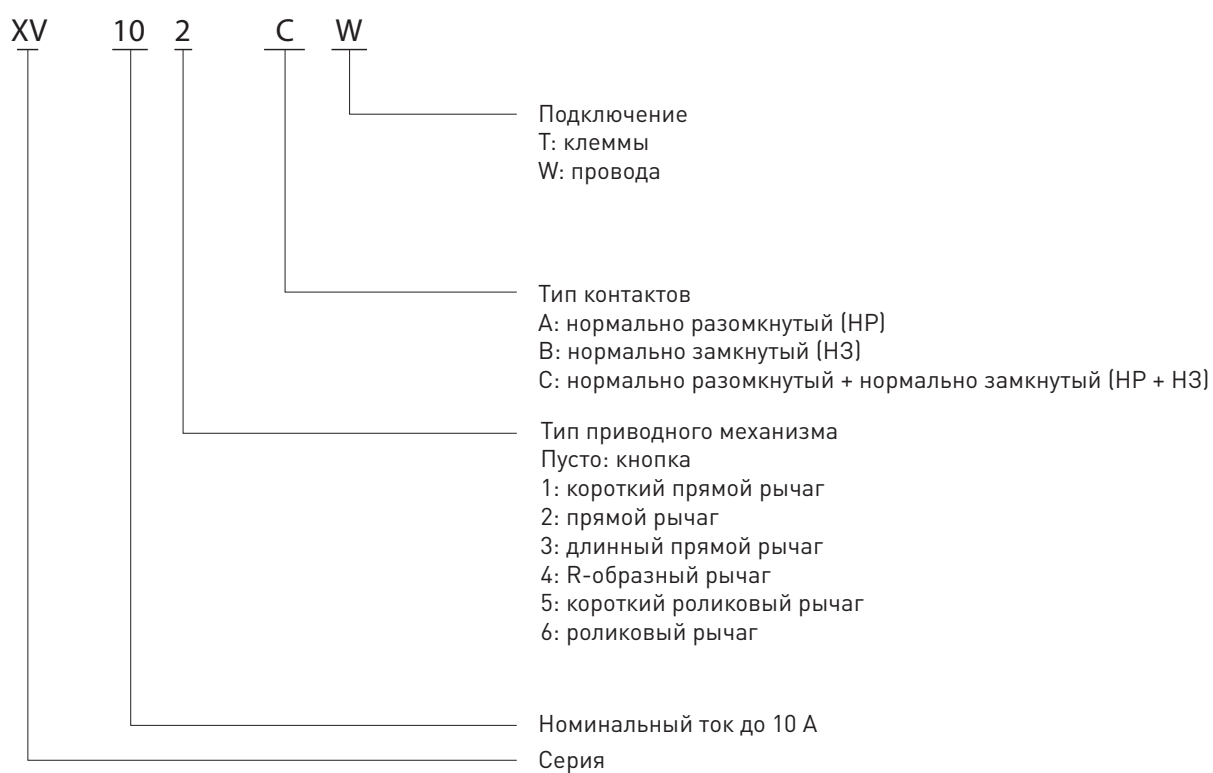
XV-10

Микропереключатели IP67 XV-10

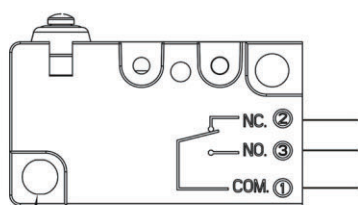
- Изготовлены с применением термореактивного пластика или термопластика.
- Малый контактный зазор, переключение контактов с защелкивающимся движением, высокая чувствительность и малый рабочий ход.
- Разнообразие приводных механизмов.
- Широко используются в бытовой технике, электронном оборудовании, автоматических машинах, коммуникационном оборудовании, электрических аппаратах и приборах, электроинструментах и т. д.



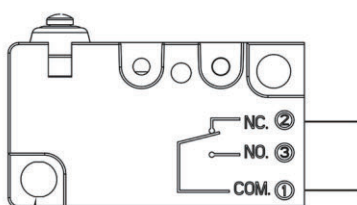
Инфографика названия



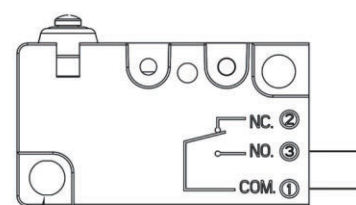
Тип контактов



SPDT(1C)



SPST-NC(1B)



SPST-NO(1A)

XV-10

Микропереключатели IP67 XV-10

Характеристики


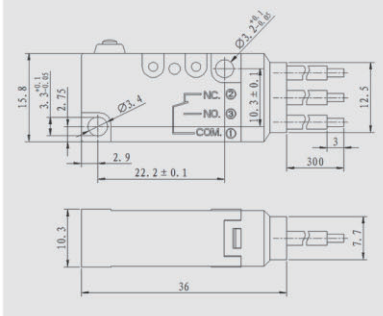

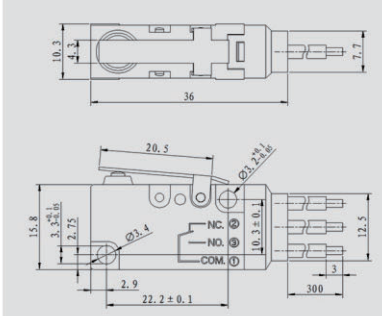

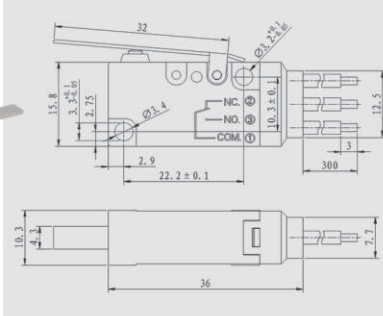

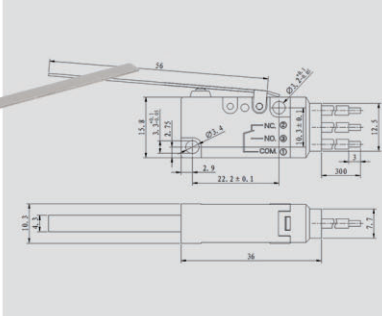

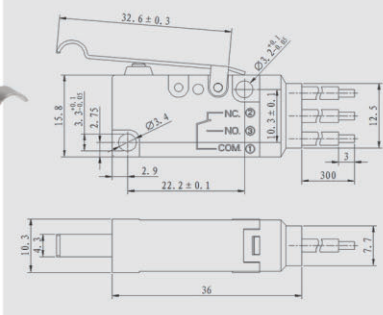

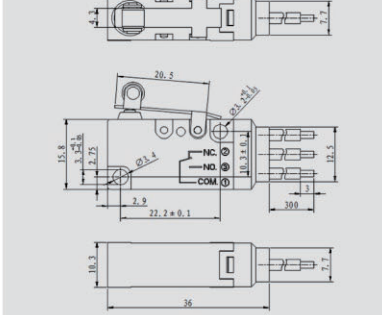

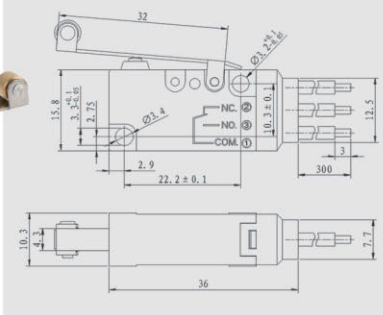

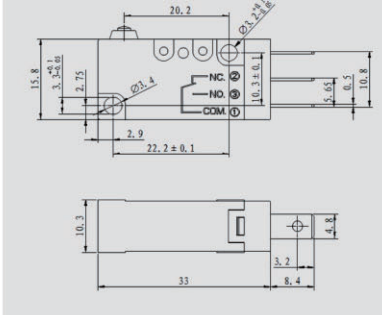

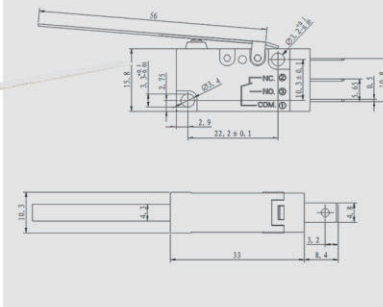

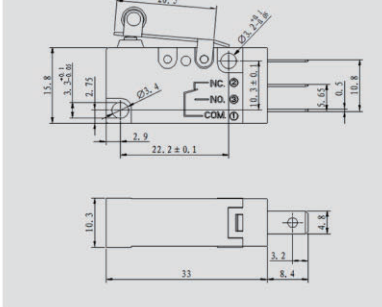
Параметр	Значение	
Номинальная нагрузка	AC12: 10A/125VAC DC-12: 5A/30VDC	
Частота переключений	Механическая	60 переключений/мин
	Электрическая	30 переключений/мин
Сопротивление изоляции	100 МОм (при 500VDC)	
Контактное сопротивление	100 мОм (при начальном значении)	
Выдерживаемое напряжение	Неразъемный провод	1000VAC
	Каждая клемма	1500VAC
Вибрационная устойчивость	10...55 Гц, амплитуда 1.5 мм	
Ударное воздействие	Незначительная вероятность ошибки	300 м/с ²
	Устойчивое состояние	1000 м/с ²
Износостойкость	Электрическая	>100000 переключений
	Механическая	>1000000 переключений
Степень защиты	IP67	
Рабочая температура	-25...+80°C	
Рабочая влажность	<85%	

Размеры / Эксплуатационные параметры

Models	XV-10-CW	XV-101-CW	XV-102-CW	XV-103-CW	XV-104-CW	XV-105-CW	XV-106-CW
OF max.	350gf(3.43N)	350gf(3.43N)	200gf(1.96N)	100gf(0.98N)	200gf(1.96N)	350gf(3.43N)	200gf(1.96N)
RF min.	100gf(0.98N)	100gf(0.98N)	50gf(0.49N)	20gf(0.2N)	50gf(0.49N)	100gf(0.98N)	50gf(0.49N)
PT max.	1.2mm	1.2mm	2.8mm	6.0mm	2.8mm	1.2mm	3.0mm
OT min.	0.6mm	0.6mm	1.0mm	2.6mm	1.0mm	0.8mm	1.2mm
MD max.	0.3mm	0.5mm	0.8mm	2.0mm	0.8mm	0.5mm	0.8mm
OP	14.7±0.5mm	15.2±0.5mm	15.2±1.2mm	15.2±2.6mm	18.3±1.2mm	20.5±0.6mm	20.5±1.2mm

XV-10 Микрорелепереключатели IP67 XV-10

Размеры

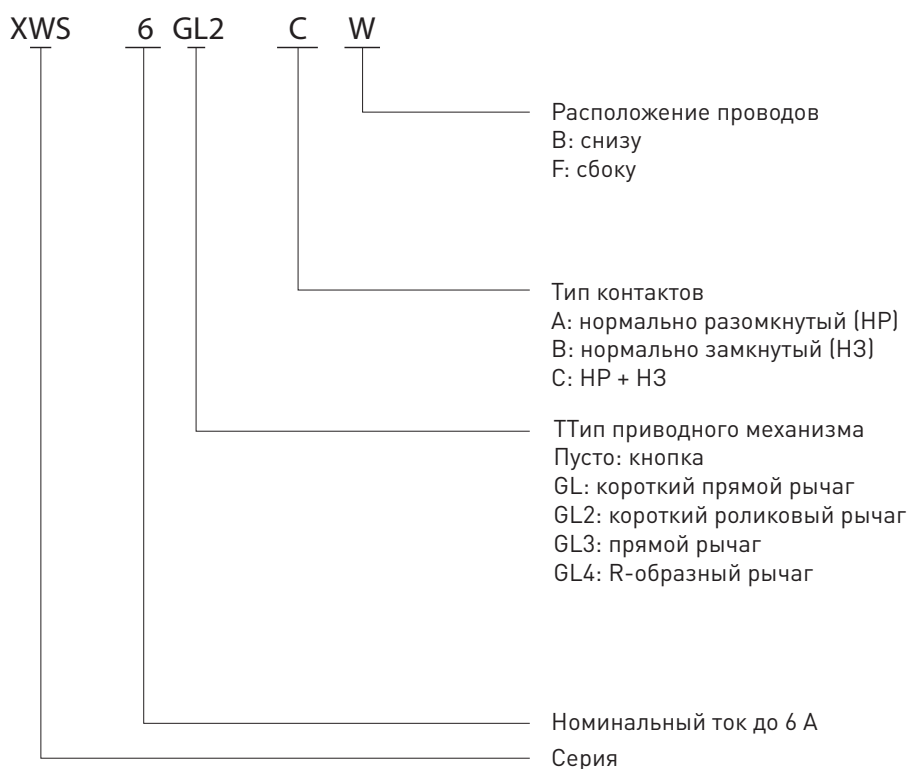
<p>XV-10-CW</p> 		<p>XV-101-CW</p> 	
<p>XV-102-CW</p> 		<p>XV-103-CW</p> 	
<p>XV-104-CW</p> 		<p>XV-105-CW</p> 	
<p>XV-106-CW</p> 		<p>XV-10-CT</p> 	
<p>XV-103-CT</p> 		<p>XV-105-CT</p> 	

XWS-6 Микропереключатели IP67 XWS-6

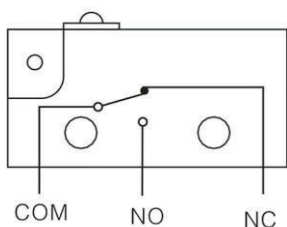
- Изготовлены с применением термореактивного пластика или термопластика.
- Малый контактный зазор, переключение контактов с защелкивающимся движением, высокая чувствительность и малый рабочий ход.
- Разнообразие приводных механизмов.
- Широко используются в бытовой технике, электронном оборудовании, автоматических машинах, коммуникационном оборудовании, электрических аппаратах и приборах, электроинструментах и т. д.



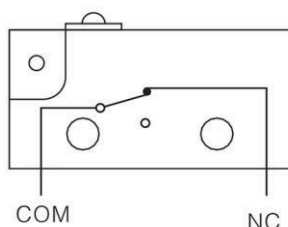
Инфографика названия



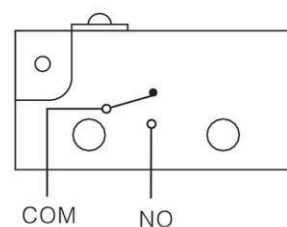
Тип контактов



SPDT(1C)



SPST-NC(1B)



SPST-NO(1A)

XWS-6

Микропереключатели IP67 XWS-6

Характеристики

Параметр	Значение	
Номинальная нагрузка	6A/125VAC; 3A/250VAC	
Частота переключений	Механическая	60 переключений/мин
	Электрическая	30 переключений/мин
Сопротивление изоляции	100 МОм (при 500VDC)	
Контактное сопротивление	100 мОм (при начальном значении)	
Выдерживаемое напряжение	Неразъемный провод	1000VAC
	Каждая клемма	1500VAC
Вибрационная устойчивость	10...55 Гц, амплитуда 1.5 мм	
Ударное воздействие	Незначительная вероятность ошибки	300 м/с ²
	Устойчивое состояние	1000 м/с ²
Износостойкость	Электрическая	> 100000 переключений
	Механическая	> 1000000 переключений
Степень защиты	IP67	
Рабочая температура	-25...+80°C	
Рабочая влажность	<85%	


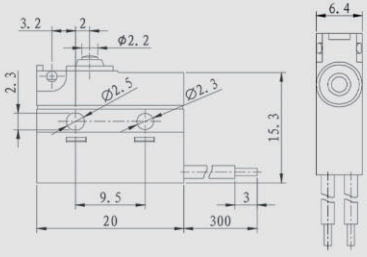

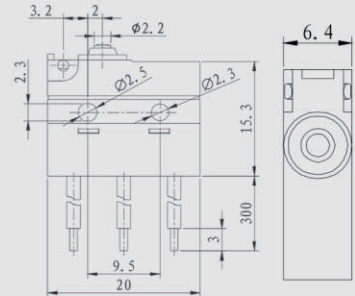

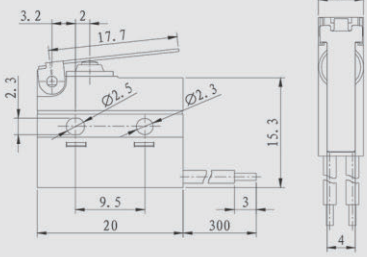

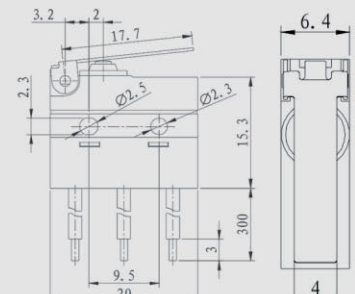

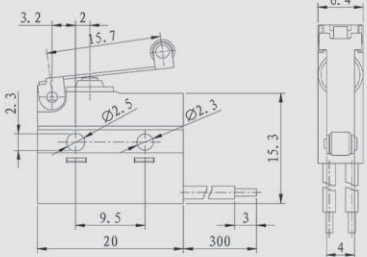

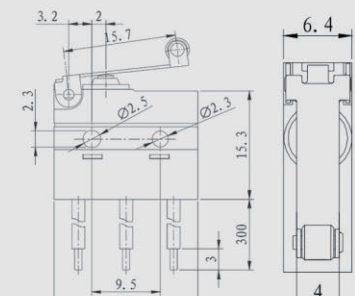

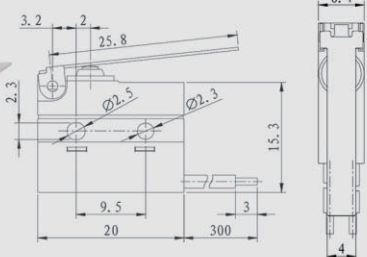

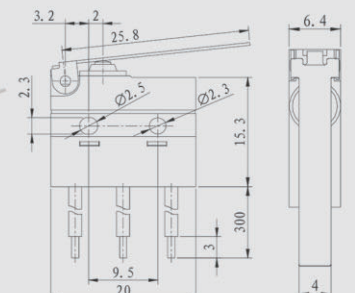

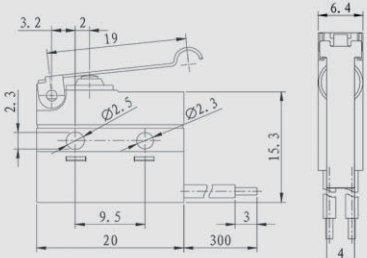

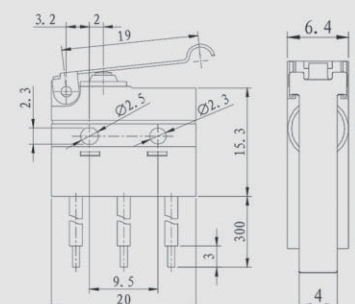
Размеры / Эксплуатационные параметры

Models	XWS-6-CF	XWS-6GL-CF	XWS-6GL2-CF	XWS-6GL3-CF	XWS-6GL4-CF
OF max.	300gf(2.94N)	100gf(0.98N)	100gf(0.98N)	40gf(0.39N)	80gf(0.78N)
RF min.	80g(0.78N)	20gf(0.2N)	20gf(0.2N)	8gf(0.08N)	15gf(0.15N)
PT max.	0.6mm	2.2mm	2.6mm	4.0mm	2.0mm
OT min.	0.5mm	0.5mm	0.8mm	0.6mm	0.8mm
MD max.	0.3mm	0.5mm	0.8mm	0.6mm	0.8mm
OP	8.4±0.5mm	8.8±0.6mm	14.5±0.5mm	9.0±1.2mm	12.5±0.8mm

Models	XWS-6-CB	XWS-6GL-CB	XWS-6GL2-CB	XWS-6GL3-CB	XWS-6GL4-CB
OF max.	300gf(2.94N)	100gf(0.98N)	100gf(0.98N)	40gf(0.39N)	80gf(0.78N)
RF min.	80g(0.78N)	20gf(0.2N)	20gf(0.2N)	8gf(0.08N)	15gf(0.15N)
PT max.	0.6mm	2.2mm	2.6mm	4.0mm	2.0mm
OT min.	0.5mm	0.5mm	0.8mm	0.6mm	0.8mm
MD max.	0.3mm	0.5mm	0.8mm	0.6mm	0.8mm
OP	8.4±0.5mm	8.8±0.6mm	14.5±0.5mm	9.0±1.2mm	12.5±0.8mm

XWS-6 Микрпереключатели IP67 XWS-6

Размеры

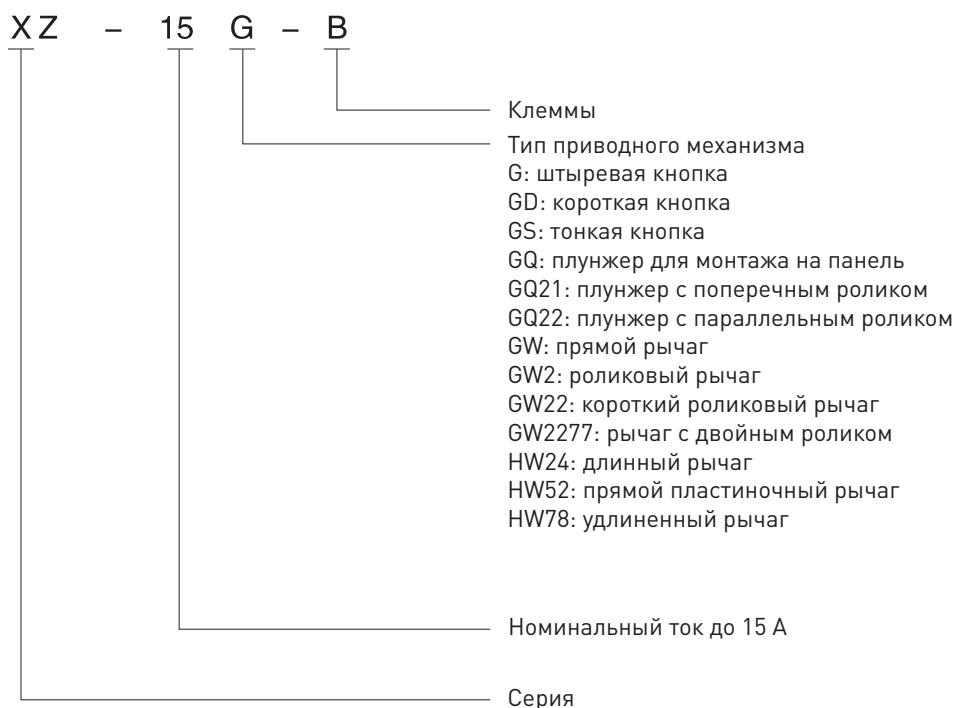
<p>XWS-6-CF</p> 		<p>XWS-6-CB</p> 	
<p>XWS-6GL-CF</p> 		<p>XWS-6GL-CB</p> 	
<p>XWS-6GL2-CF</p> 		<p>XWS-6GL2-CB</p> 	
<p>XWS-6GL3-CF</p> 		<p>XWS-6GL3-CB</p> 	
<p>XWS-6GL4-CF</p> 		<p>XWS-6GL4-CB</p> 	

XZ-15 Концевые выключатели XZ-15

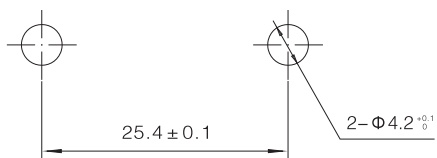
- Изготовлены с применением термостабильного фенольного пластика.
- Малый контактный зазор, переключение контактов с защелкивающимся движением, высокая чувствительность и малый рабочий ход.
- Разнообразие приводных механизмов.
- Широко используются в бытовой технике, электронном оборудовании, автоматических машинах, коммуникационном оборудовании, электрических аппаратах и приборах, электроинструментах и т. д.



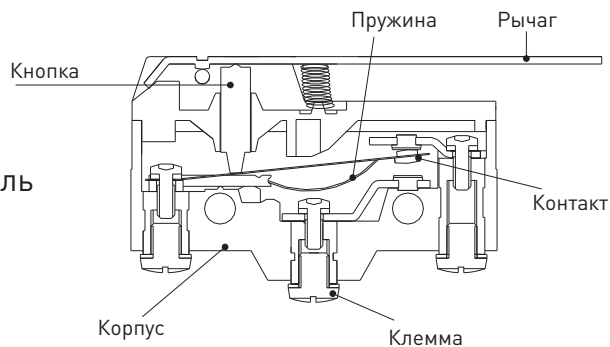
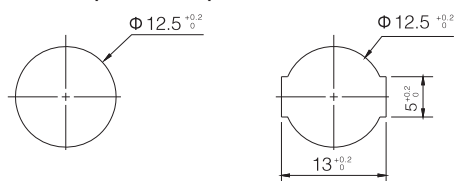
Инфографика названия



Размеры монтажных отверстий и конструкция



Размеры отверстия для монтажа на панель



XZ-15

Концевые выключатели XZ-15

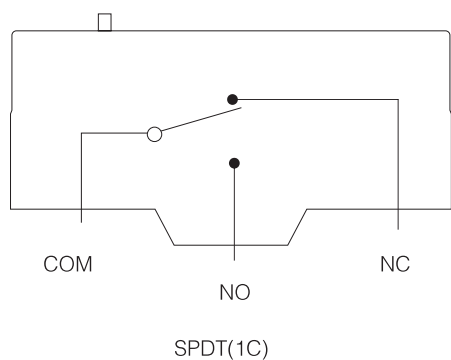
Характеристики

Параметр	Значение	
Быстродействие	1...1000 мм/с	
Частота переключений	Механическая	240 переключений/мин
	Электрическая	20 переключений/мин
Сопротивление изоляции	100 МОм (при 500VDC)	
Контактное сопротивление	25 мОм (при начальном значении)	
Выдерживаемое напряжение	Неразъемный провод	1000VAC
	Каждая клемма	1500VAC
Вибрационная устойчивость	10...55 Гц, амплитуда 1.5 мм	
Ударное воздействие	Незначительная вероятность ошибки	300 м/с ²
	Устойчивое состояние	1000 м/с ²
Износостойкость	Электрическая	>100000 переключений
	Механическая	>1000000 переключений
Степень защиты	IP40	
Рабочая температура	-25...+80°C	
Рабочая влажность	<85%	

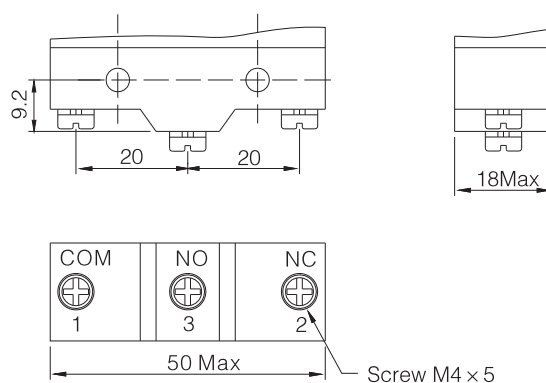
Номинальная нагрузка

Номинальное напряжение контактов U_e , В	Номинальный ток контактов I_e , А	Тепловой ток I_{th} , А
250VAC	15	20
125VAC	15	20
250VDC	0.3	0.45
125VDC	0.6	0.75

Тип контактов



Клеммы подключения

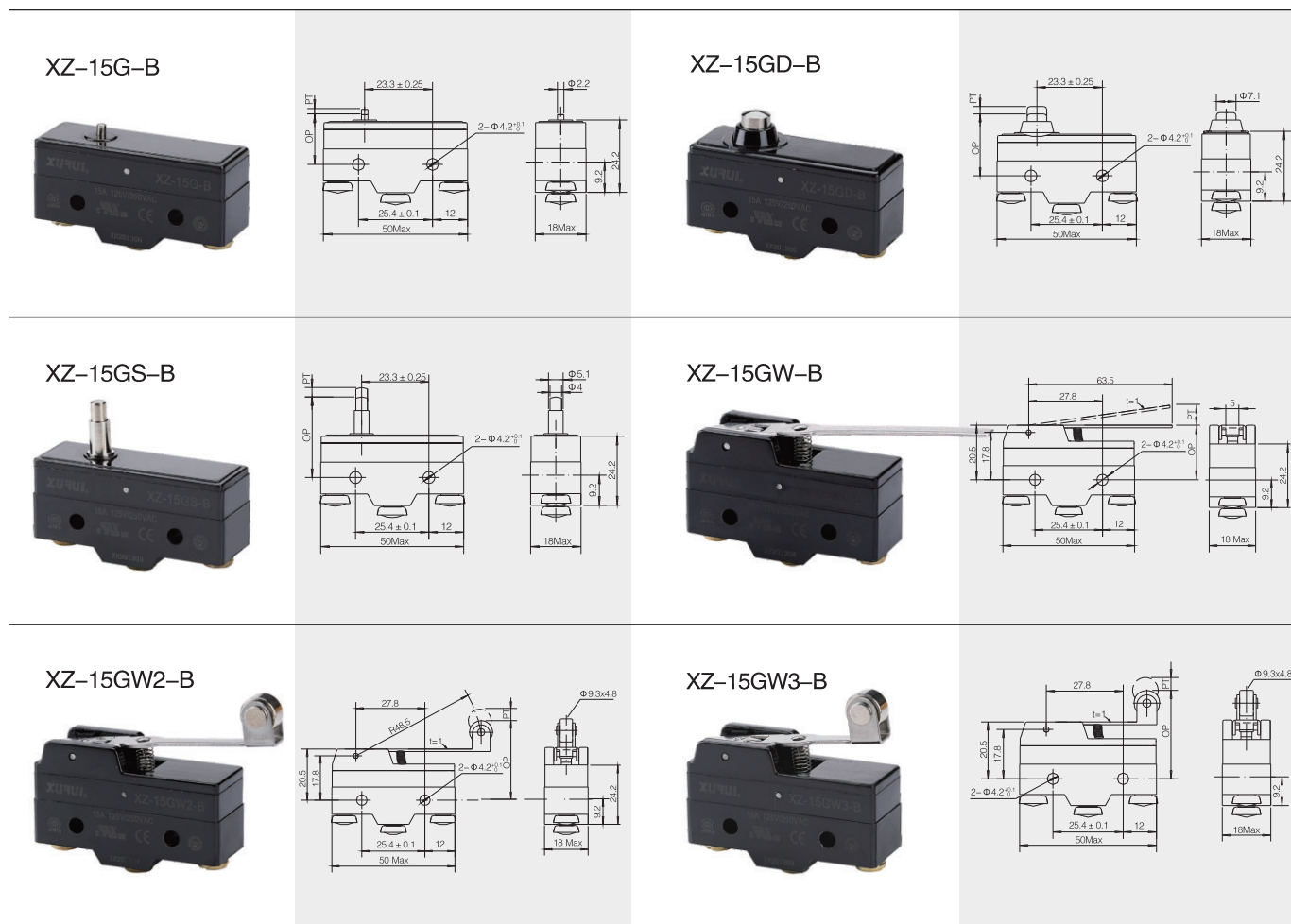


XZ-15 Концевые выключатели XZ-15


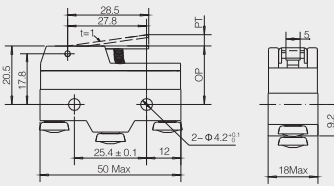

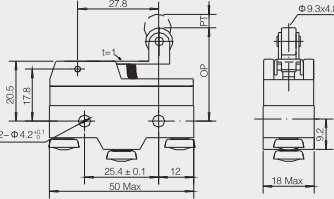

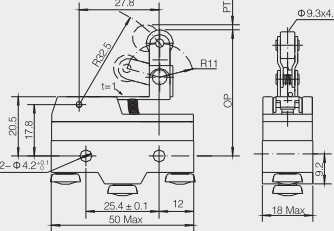

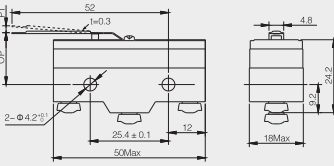

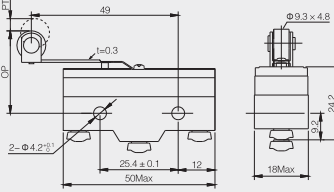

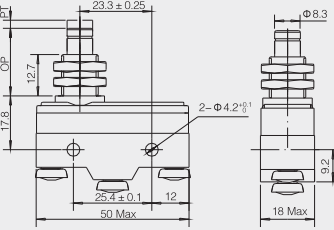

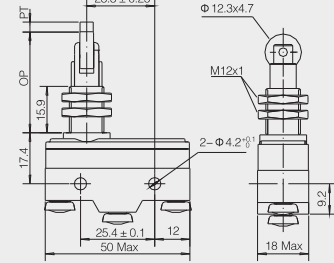

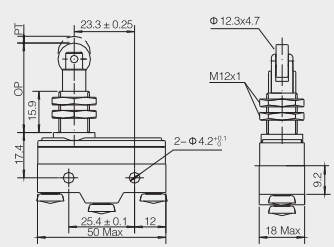

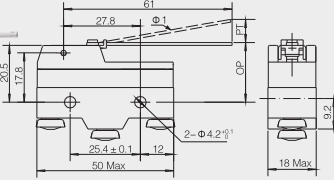

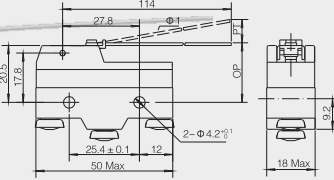

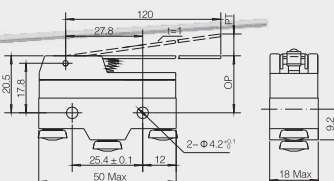

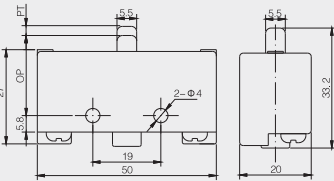
Размеры/ Эксплуатационные параметры

Models	XZ-15G-B	XZ-15GD-B	XZ-15GS-B	XZ-15GW-B	XZ-15GW2-B	XZ-15GW3-B	XZ-15GW21-B	XZ-15GW22-B	XZ-15GW2277-B
OF max.	250-350g (2.45-3.43N)	250-350g (2.45-3.43N)	350-450g (3.43-4.41N)	80g(0.78N)	120g(1.18N)	120g(1.18N)	160g(1.57N)	180g(1.76N)	160g(1.57N)
RF min.	114g(1.12N)	114g(1.12N)	114g(1.12N)	14g(0.14N)	25g(0.25N)	25g(0.25N)	25g(0.25N)	42g(0.41N)	42g(0.41N)
PT max.	0.5mm	0.5mm	0.8mm	8mm	6mm	4mm	4mm	3.2mm	2.6mm
OT min.	0.2mm	1.6mm	1.6mm	3.6mm	3mm	3mm	2mm	1.6mm	2mm
MD max.	0.1mm	0.1mm	0.5mm	1.2mm	0.8mm	0.6mm	0.5mm	0.5mm	0.5mm
OP	15.9 ± 0.4mm	21.5 ± 0.5mm	28.2 ± 0.8mm	19 ± 0.8mm	30.2 ± 0.8mm	30.2 ± 0.8mm	19 ± 0.8mm	30.2 ± 0.4mm	42 ± 0.8mm

Models	XZ-15GL-B	XZ-15GL2-B	XZ-15GQ-B	XZ-15GQ21-B	XZ-15GQ22-B	XZ-15HW52-B	XZ-15HW78-B	XZ-15HW24-B	XZ-15AB
OF max.	120g(1.18N)	150g(1.47N)	350-450g (3.43-4.41N)	350-450g (3.43-4.41N)	350-450g (3.43-4.41N)	50g(0.49N)	30g(0.29N)	50g(0.49N)	1000g(9.8N)
RF min.	15g(0.15N)	14g(0.14N)	114g(1.12N)	114g(1.12N)	114g(1.12N)	6g(0.06N)	5g(0.05N)	6g(0.06N)	100g(0.98N)
PT max.	3.6mm	3.6mm	0.5mm	0.5mm	0.5mm	10mm	20mm	18mm	3.6mm
OT min.	1.0mm	1.0mm	5mm	4mm	4mm	5mm	10mm	10mm	0.05mm
MD max.	0.5mm	0.8mm	0.1mm	0.1mm	0.1mm	2mm	3mm	2mm	2mm
OP	16 ± 0.8mm	28.5 ± 0.8mm	21.5 ± 0.8mm	32.1 ± 1.2mm	32.1 ± 1.2mm	19 ± 1.2mm	19 ± 1.6mm	19 ± 1.6mm	19.5 ± 0.8mm

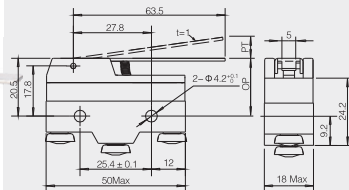


XZ-15 Концевые выключатели XZ-15

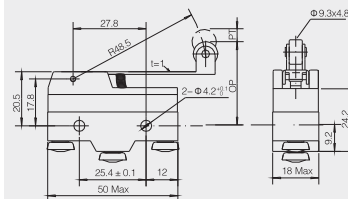
<p>XZ-15GW21-B</p> 		<p>XZ-15GW22-B</p> 	
<p>XZ-15GW2277-B</p> 		<p>XZ-15GL-B</p> 	
<p>XZ-15GL2-B</p> 		<p>XZ-15GQ-B</p> 	
<p>XZ-15GQ21-B</p> 		<p>XZ-15GQ22-B</p> 	
<p>XZ-15HW52-B</p> 		<p>XZ-15HW78-B</p> 	
<p>XZ-15HW24-B</p> 		<p>XZ-15AB</p> 	

XZ-15 Концевые выключатели XZ-15

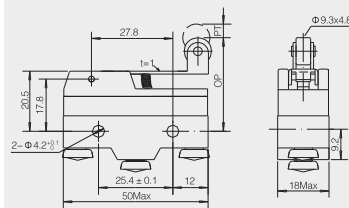
XZ-15GW-B



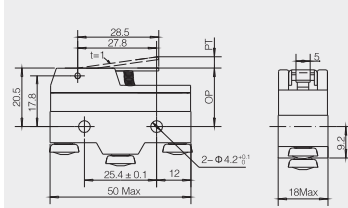
XZ-15GW2-B



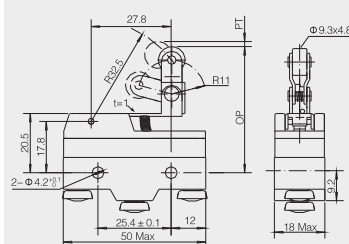
XZ-15GW3-B



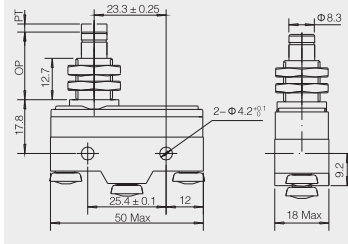
XZ-15GW21-B



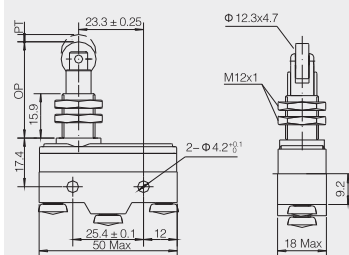
XZ-15GW2277-B



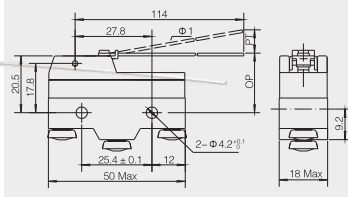
XZ-15GQ-B



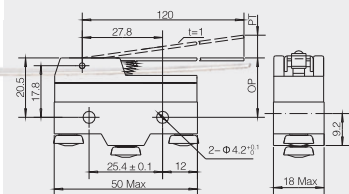
XZ-15GQ22-B



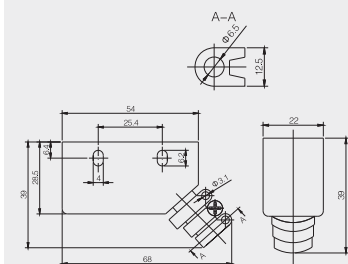
XZ-15HW78-B



XZ-15HW24-B



XZ-15HT



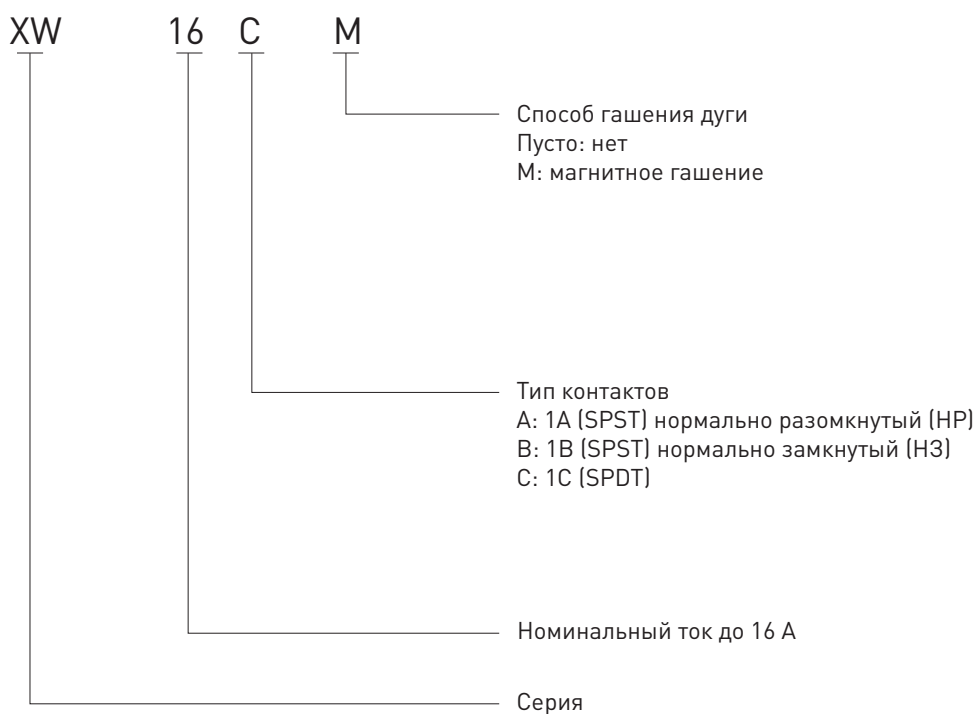
XW-16

Микропереключатели XW-16

- Изготовлены с применением легкого и прочного пластика.
- Контакты из серебряного сплава обеспечивают быстрый отклик и высокую чувствительность.
- Широко используются в бытовой технике, станочном оборудовании, электроэнергетике и т. д.
- Подходят для управления в цепях переменного и постоянного тока с напряжением до 380В и током до 16А.

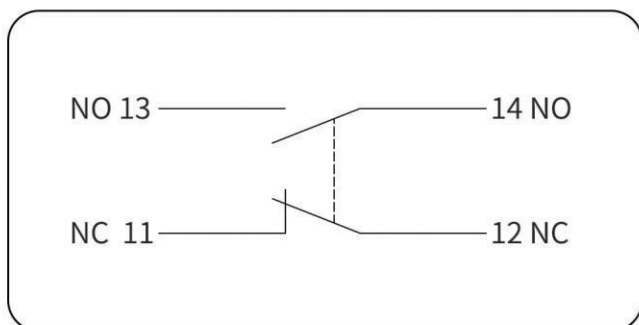


Инфографика названия



Тип контактов

1NO*1NC

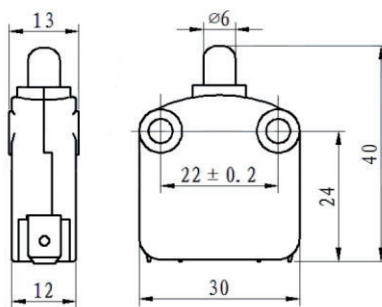


Номинальные параметры

U _{imp}	2.5KV
I _{th}	16A
U _i	380V
AC-12	380V/16A
DC-12	250V/5A

XW-16

Микропереключатели XW-16



Характеристики

Параметр	Значение	
Номинальная нагрузка	AC-12 16A/380VAC DC-12 5A/250VDC	
Сопротивление изоляции	100 МОм (при 500VDC)	
Контактное сопротивление	25 мОм (при начальном значении)	
Среднее выдерживаемое напряжение	1500VAC	
Вибрационная устойчивость	10...55 Гц, амплитуда 1.5 мм	
Износостойкость	Электрическая	>50000 переключений
	Механическая	>1000000 переключений
Степень защиты	IP40	
Рабочая температура	-25...+80°C	
Рабочая влажность	<85%	

Меры предосторожности и использование

- При транспортировке, перемещении, установке, демонтаже, подключении, обслуживании и проверке выключателя обязательно отключайте питание, чтобы избежать короткого замыкания или обрыва внутренней проводки, что может привести к поражению электрическим током или ожогам.

- Не используйте прибор в огнеопасных и взрывоопасных зонах. Искра при активации изделия может вызвать возгорание и взрыв, особенно в условиях, когда вода, масло или другие жидкости разбрызгиваются или распыляются. При использовании выключателя примите соответствующие меры защиты.

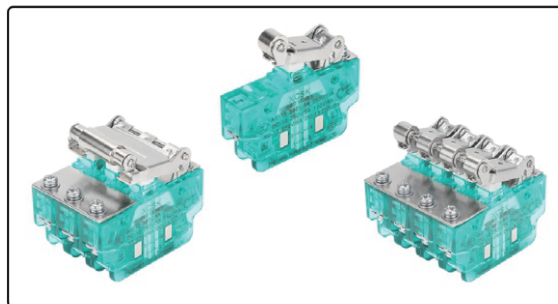
- Используйте выключатель на ровной поверхности. Неровности поверхности могут привести к перекосу или неисправности выключателя.

- Не роняйте и не разбирайте выключатель, иначе он не только не будет соответствовать своим характеристикам, но и может стать причиной поражения электрическим током. Сильное давление и удары являются непосредственными причинами повреждения данного изделия.

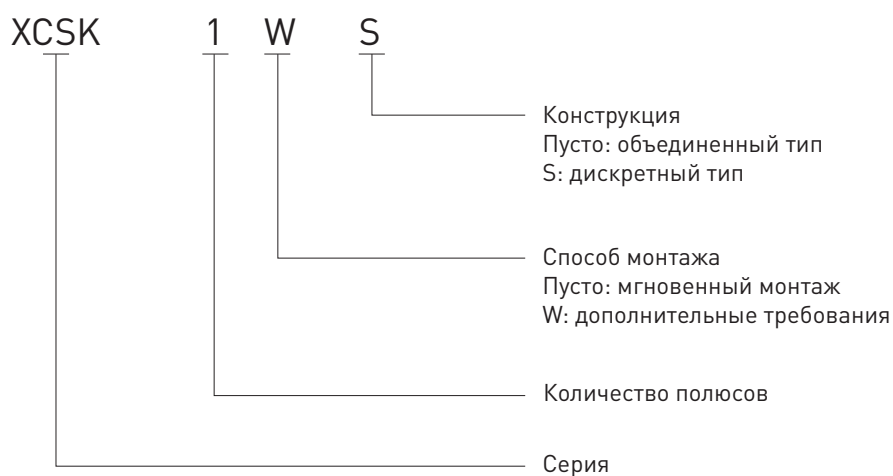
- Срок службы выключателя сильно варьируется в зависимости от условий его использования. Пожалуйста, убедитесь, что оборудование находится в пределах допустимого диапазона производительности в реальных условиях использования. Продолжительное использование в плохих условиях может привести к нарушению изоляции, контактной сварке, плохому контакту и повреждению самого выключателя.

XCSK Магнитные выключатели XCSK

- Изготовлены с применением легкого и прочного пластика.
- Контакты из серебряного сплава обеспечивают быстрый отклик и высокую чувствительность.
- Широко используются в бытовой технике, станочном оборудовании, электроэнергетике и т. д.
- Подходят для управления в цепях переменного и постоянного тока с напряжением до 380В и током до 16А.

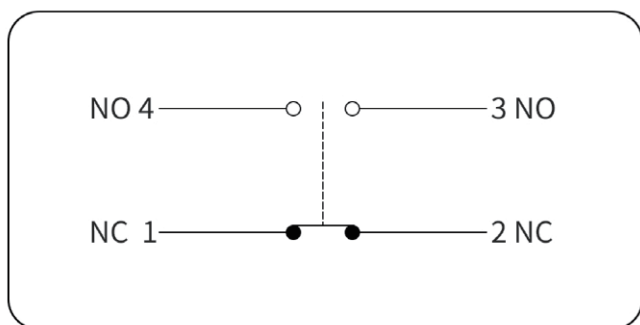


Инфографика названия



Тип контактов

1NO*1NC



Номинальные параметры

UIMP	2.5KV
ITH	22A
UI	440V
AC-12	UE/IE:380V/8A UE/IE:380V/8A
DC-12	UE/IE:250V/5A UE/IE:110V/8A
AC-15	UE/IE:250V/8A
DC-13	UE/IE:220/5A

Характеристики

Параметр	Значение	
Номинальная нагрузка	AC-12: 8A/380VAC; 16A/250VAC DC-12: 5A/250VDC; 8A/110VDC AC-15: 8A/250VAC DC-13: 5A/220VDC	
Сила активации	600±100 г·с (5.88±0.98 Н)	
Упругость	>150 г·с (1.47 Н)	
Ход активации	3±1 мм	
Сопротивление изоляции	100 МОм (при 500VDC)	
Контактное сопротивление	25 мОм (при начальном значении)	
Среднее выдерживаемое напряжение	1500VAC	
Износостойкость	Электрическая	>50000 переключений
	Механическая	>1000000 переключений
Момент затяжки клемм	1.2 Н·м	
Степень защиты	IP40	
Рабочая температура	-25...+80°C	
Рабочая влажность	<85%	

Меры предосторожности и использование

- При транспортировке, перемещении, установке, демонтаже, подключении, обслуживании и проверке выключателя обязательно отключайте питание, чтобы избежать короткого замыкания или обрыва внутренней проводки, что может привести к поражению электрическим током или ожогам.

- Не используйте прибор в огнеопасных и взрывоопасных зонах. Искра при активации изделия может вызвать возгорание и взрыв, особенно в условиях, когда вода, масло или другие жидкости разбрызгиваются или распыляются. При использовании выключателя примите соответствующие меры защиты.

- Используйте выключатель на ровной поверхности. Неровности поверхности могут привести к перекосу или неисправности выключателя.

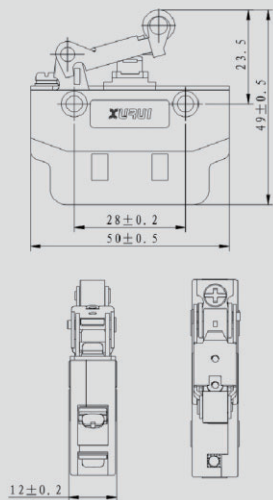
- Не роняйте и не разбирайте выключатель, иначе он не только не будет соответствовать своим характеристикам, но и может стать причиной поражения электрическим током. Сильное давление и удары являются непосредственными причинами повреждения данного изделия.

- Срок службы выключателя сильно варьируется в зависимости от условий его использования. Пожалуйста, убедитесь, что оборудование находится в пределах допустимого диапазона производительности в реальных условиях использования. Продолжительное использование в плохих условиях может привести к нарушению изоляции, контактной сварке, плохому контакту и повреждению самого выключателя.

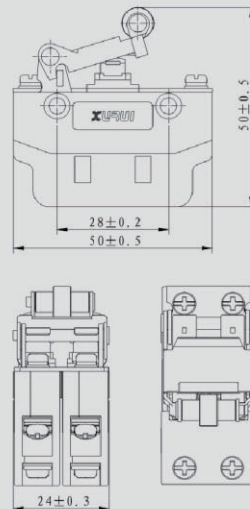
XCSK Магнитные выключатели XCSK

Размеры

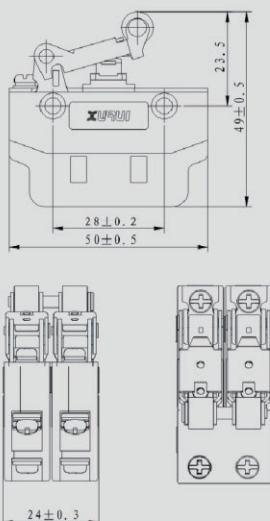
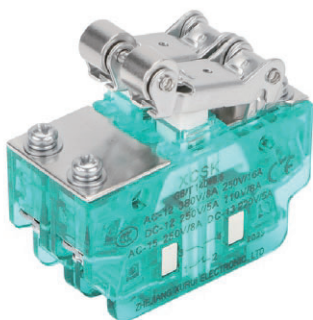
XCSK-1



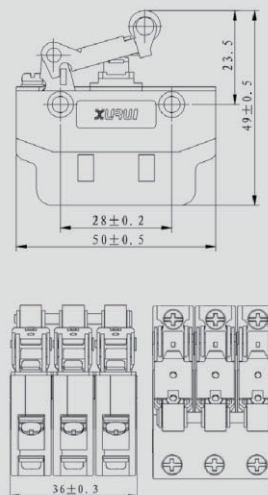
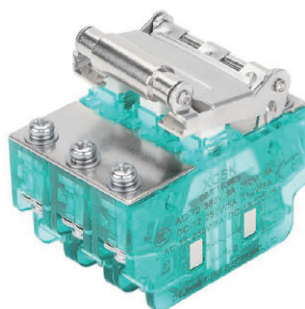
XCSK-2



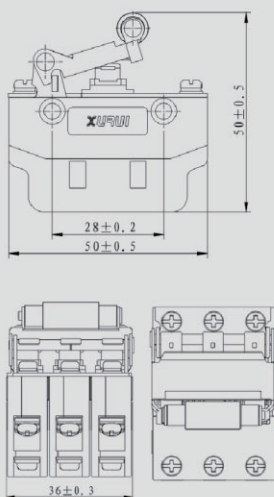
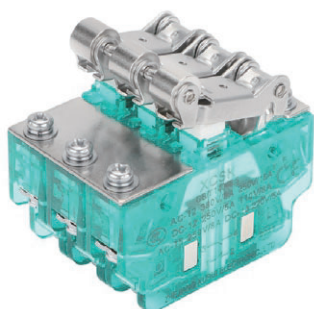
XCSK-2S



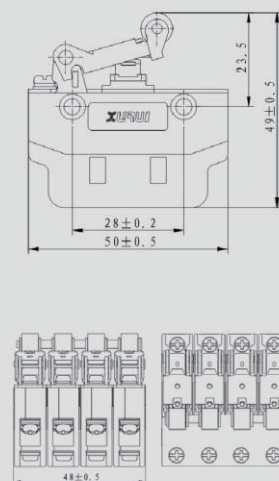
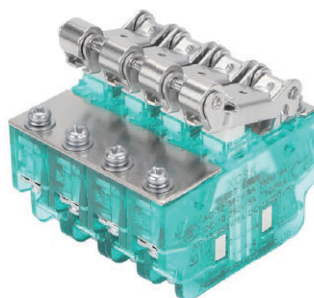
XCSK-3



XCSK-3S



XCSK-4S

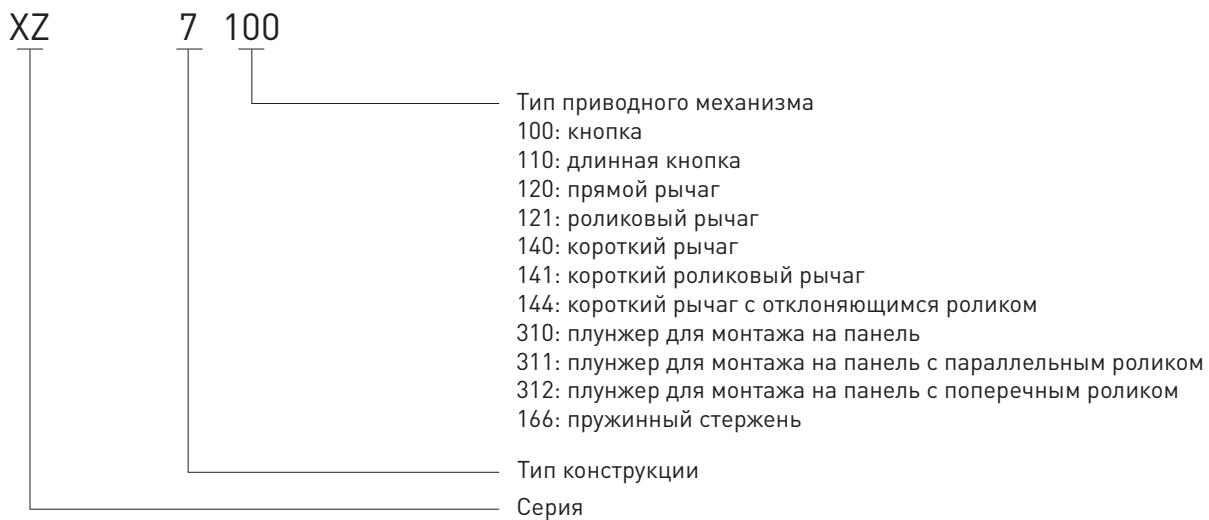


XZ7 Концевые выключатели XZ7

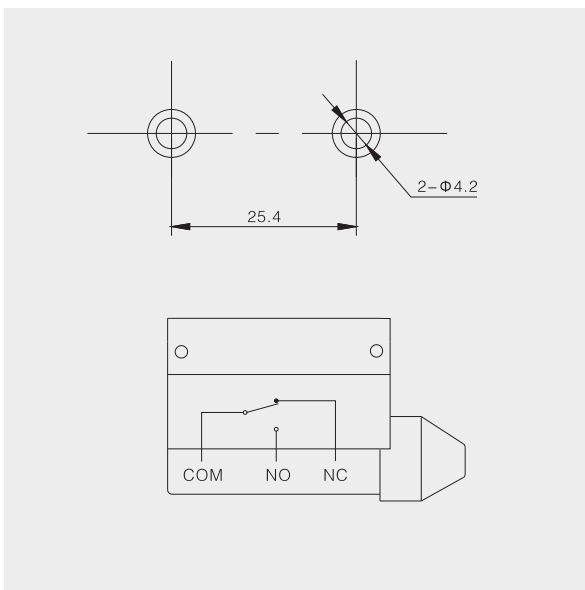
- Герметичная конструкция с улучшенной механической прочностью, водо- и маслонепроницаемостью;
- Простое подключение за счет бокового кабельного ввода.
- Разнообразие приводных механизмов.
- Широко используются в бытовой технике, электронном оборудовании, автоматических машинах, коммуникационном оборудовании, электрических аппаратах и приборах, электроинструментах и т. д.



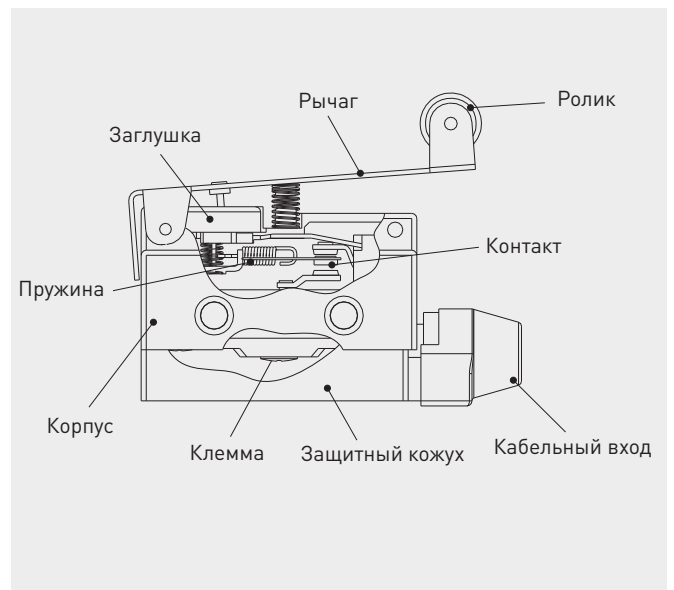
Инфографика названия



Установочные отверстия и тип контактов



Конструкция



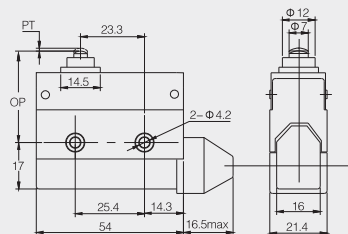
Характеристики

Параметр	Значение	
Номинальная нагрузка	10A/250VAC,	
Быстродействие	0.1...500 мм/с	
Частота переключений	Механическая	120 переключений/мин
	Электрическая	20 переключений/мин
Сопротивление изоляции	100 МОм (при 500VDC)	
Контактное сопротивление	25 мОм (при начальном значении)	
Выдерживаемое напряжение	Неразъемный провод	1000VAC
	Каждая клемма	1500VAC
Вибрационная устойчивость	10...55 Гц, амплитуда 1.5 мм	
Ударное воздействие	Незначительная вероятность ошибки	300 м/с ²
	Устойчивое состояние	1000 м/с ²
Износостойкость	Электрическая	>100000 переключений
	Механическая	>1000000 переключений
Степень защиты	IP65	
Рабочая температура	-10...+80°C	
Рабочая влажность	<85%	

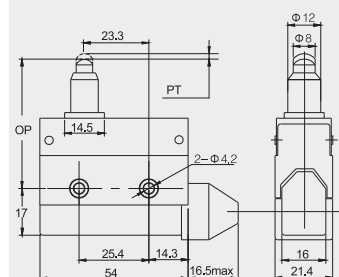
Размеры/Эксплуатационные параметры

Models	XZ7-100	XZ7-110	XZ7-120	XZ7-121	XZ7-140	XZ7-141	XZ7-144	XZ7-310	XZ7-311	XZ7-312	XZ7-166
OF max.	950g(9.31N)	500g(4.9N)	100g(0.98N)	130g(1.27N)	160g(1.57N)	160g(1.57N)	250g(2.45N)	400g(3.92N)	400g(3.92N)	400g(3.92N)	150g(1.47N)
RF min.	200g(1.96N)	100g(0.98N)	20g(0.2N)	22g(0.22N)	25g(0.25N)	25g(0.25N)	40g(0.39N)	60g(0.59N)	60g(0.59N)	60g(0.59N)	--
PT max.	1.8mm	2mm	6mm	8.5mm	4mm	4.8mm	5mm	2mm	2mm	2mm	20mm
OT min.	0.5mm	5mm	4mm	3.2mm	2mm	3mm	4mm	4mm	4mm	4mm	--
MD max.	0.5mm	0.8mm	2.6mm	2mm	1.5mm	2mm	4mm	1mm	1mm	1mm	--
OP	30.8 ± 0.6mm	48 ± 0.8mm	27 ± 1mm	40 ± 1mm	24.5 ± 1mm	40 ± 1mm	51.5 ± 1mm	23 ± 1.2mm	33.5 ± 1.2mm	33.5 ± 1.2mm	--

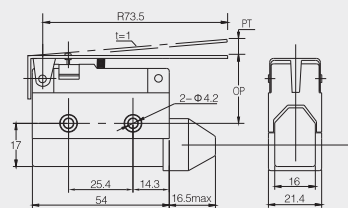
XZ7-100



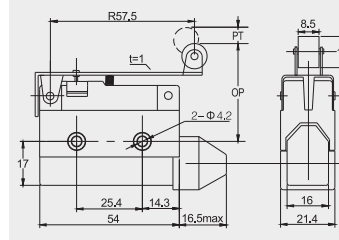
XZ7-110



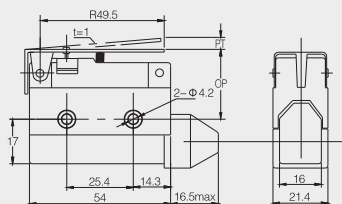
XZ7-120



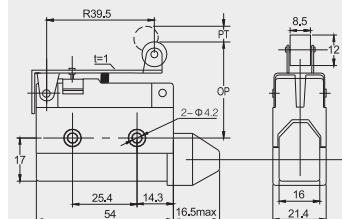
XZ7-121



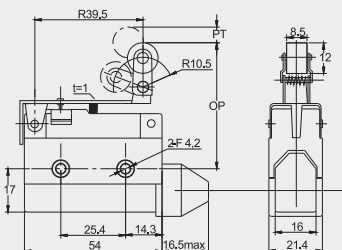
XZ7-140



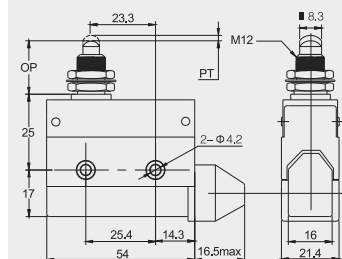
XZ7-141



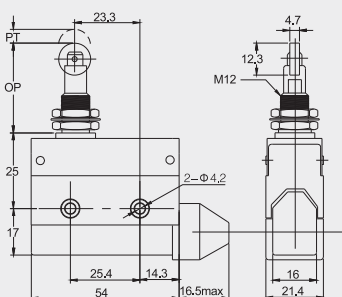
XZ7-144



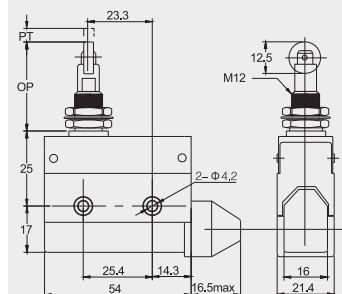
XZ7-310



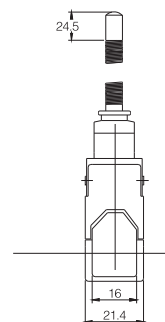
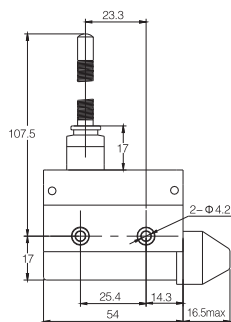
XZ7-311



XZ7-312



XZ7-166

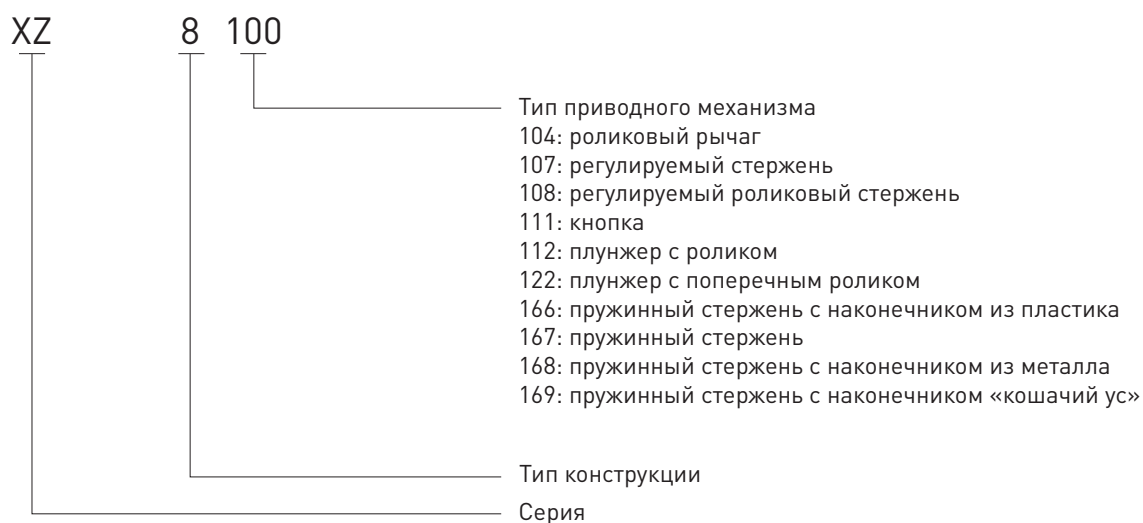


XZ8 Концевые выключатели XZ8

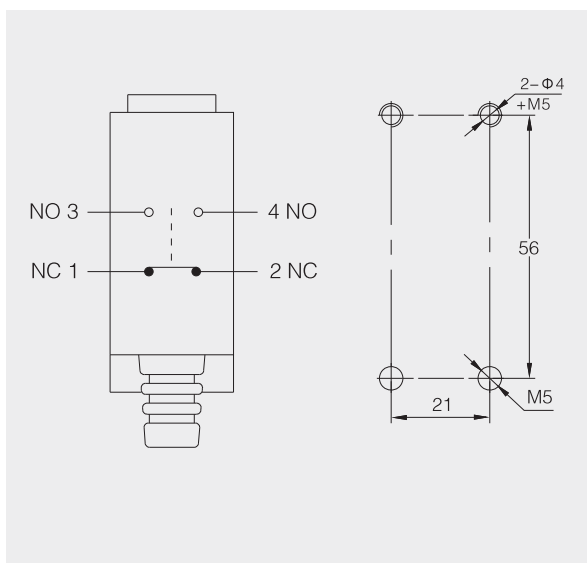
- Корпус выполнен из усиленного пластика и цинкового сплава, обеспечивающего прочную конструкцию и удобство подключения проводов.
- Компактный размер, водо- и маслостойчивость.
- В конструкции предусмотрен встроенный двойной пружинный микропереключатель.
- Разнообразие приводных механизмов.
- Широко применяется в различных механических устройствах, автоматических машинах и измерительных приборах.



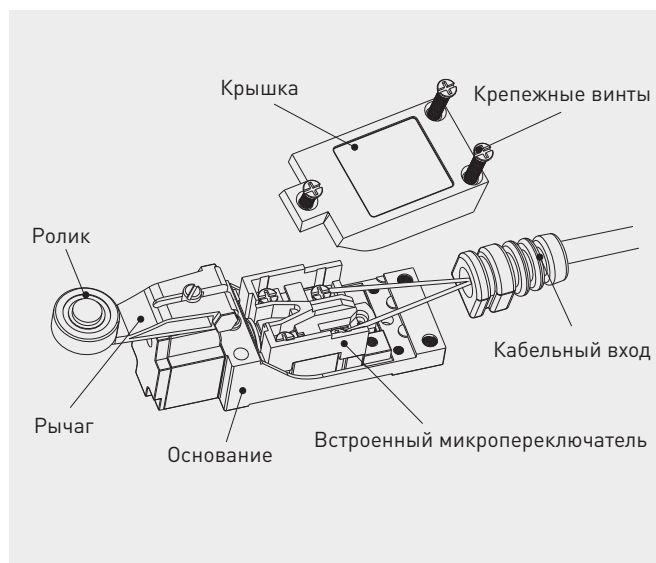
Инфографика названия



Установочные отверстия и тип контактов



Конструкция

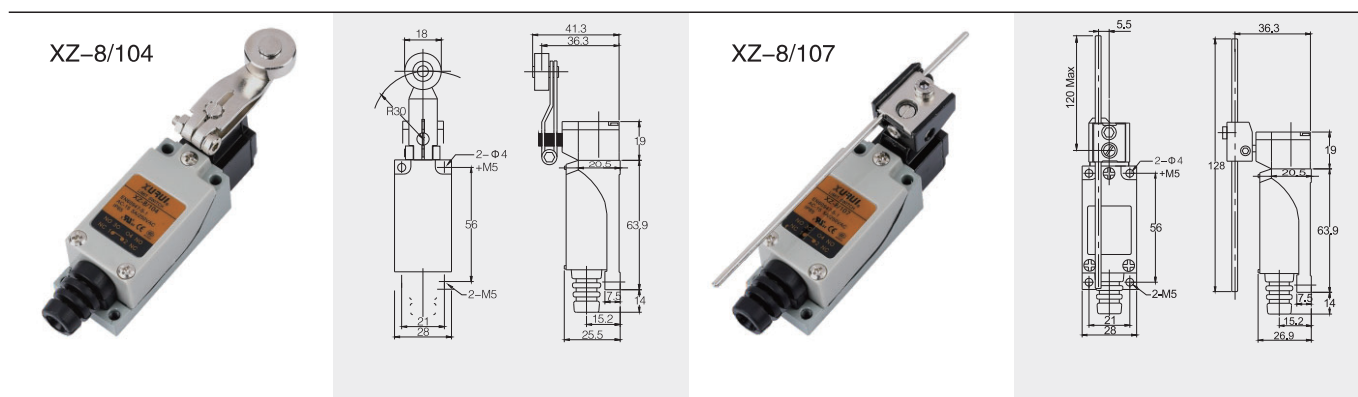


Характеристики (XZ-8/104)

Параметр	Значение	
Номинальная нагрузка	5A/250VAC	
Быстродействие	5...500 мм/с	
Частота переключений	Механическая	120 переключений/мин
	Электрическая	30 переключений/мин
Сопrotивление изоляции	100 МОм (при 500VDC)	
Контактное сопротивление	25 мОм (при начальном значении)	
Выдерживаемое напряжение	Неразъемный провод	1000VAC
	Каждая клемма	1500VAC
Вибрационная устойчивость	10...55 Гц, амплитуда 1.5 мм	
Ударное воздействие	Незначительная вероятность ошибки	300 м/с ²
	Устойчивое состояние	1000 м/с ²
Износостойкость	Электрическая	>100000 переключений
	Механическая	>1000000 переключений
Степень защиты	IP65	
Рабочая температура	-20...+60°C	
Рабочая влажность	<85%	

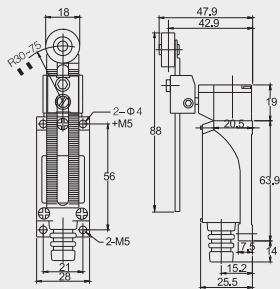
Размеры/Эксплуатационные параметры

Models	XZ-8/104	XZ-8/107	XZ-8/108	XZ-8/111	XZ-8/112	XZ-8/122	XZ-8/166	XZ-8/167	XZ-8/168	XZ-8/169
OF max.	700g(6.86N)	700g(6.86N)	800g(7.84N)	1100g(10.78N)	1100g(10.78N)	1100g(10.78N)	1000g(9.8N)	1000g(9.8N)	1000g(9.8N)	1000g(9.8N)
RF min.	60g(0.59N)	70g(0.69N)	60g(0.59N)	250g(2.45N)	250g(2.45N)	250g(2.45N)	--	--	--	--
PT max.	30°	30°	30°	2mm	2mm	2mm	30mm	30mm	30mm	30mm
OT min.	60°	60°	60°	0.6mm	0.6mm	0.6mm	--	--	--	--
MD max.	15°	15°	15°	1mm	1mm	1mm	--	--	--	--
OP	--	--	--	26 ± 0.8mm	37 ± 0.8mm	37 ± 0.8mm	--	--	--	--
TT	90°	90°	90°	--	--	--	--	--	--	--

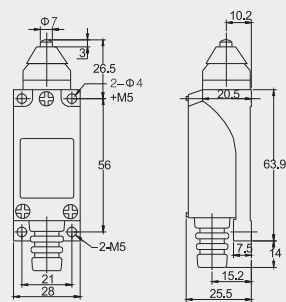


XZ8 Концевые выключатели XZ8

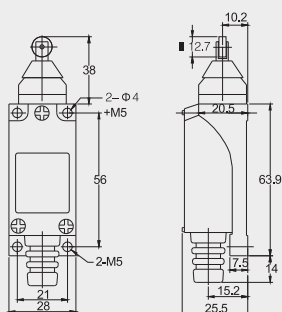
XZ-8/108



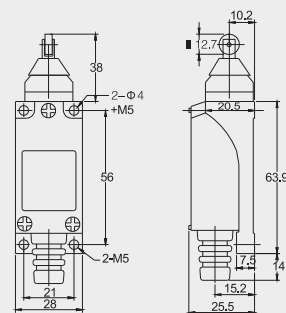
XZ-8/111



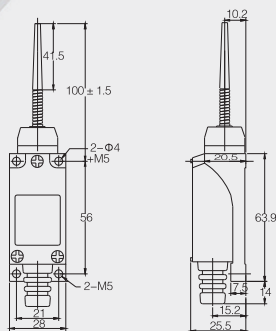
XZ-8/112



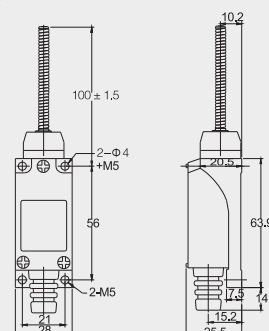
XZ-8/122



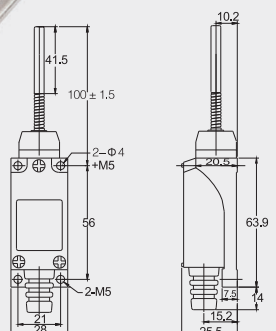
XZ-8/166



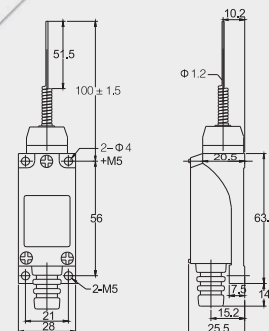
XZ-8/167



XZ-8/168



XZ-8/169



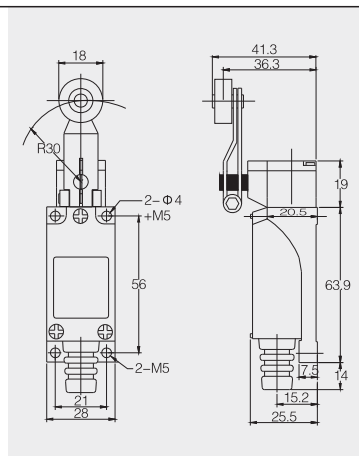
Характеристики (XZ-8/104)

Параметр	Значение	
Номинальная нагрузка	5A/250VAC	
Быстродействие	5...500 мм/с	
Частота переключений	Механическая	120 переключений/мин
	Электрическая	30 переключений/мин
Сопротивление изоляции	100 МОм (при 500VDC)	
Контактное сопротивление	25 мОм (при начальном значении)	
Выдерживаемое напряжение	Неразъемный провод	1000VAC
	Каждая клемма	1500VAC
Вибрационная устойчивость	10...55 Гц, амплитуда 1.5 мм	
Ударное воздействие	Незначительная вероятность ошибки	300 м/с ²
	Устойчивое состояние	1000 м/с ²
Износостойкость	Электрическая	>100000 переключений
	Механическая	>1000000 переключений
Степень защиты	IP65	
Рабочая температура	-20...+60°C	
Рабочая влажность	<85%	

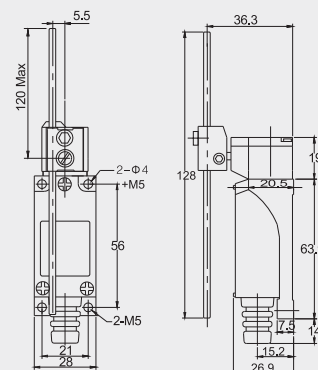
Размеры/Эксплуатационные параметры

Models	XZ-8104	XZ-8107	XZ-8108	XZ-8111	XZ-8112	XZ-8122	XZ-8166	XZ-8167	XZ-8168	XZ-8169
OF max.	700g(6.86N)	700g(6.86N)	800g(7.84N)	1100g(10.78N)	1100g(10.78N)	1100g(10.78N)	1000g(9.8N)	1000g(9.8N)	1000g(9.8N)	1000g(9.8N)
RF min.	60g(0.59N)	70g(0.69N)	60g(0.59N)	250g(2.45N)	250g(2.45N)	250g(2.45N)	--	--	--	--
PT max.	30°	30°	30°	2mm	2mm	2mm	30mm	30mm	30mm	30mm
OT min.	60°	60°	60°	0.6mm	0.6mm	0.6mm	--	--	--	--
MD max.	15°	15°	15°	1mm	1mm	1mm	--	--	--	--
OP	--	--	--	26 ± 0.8mm	37 ± 0.8mm	37 ± 0.8mm	--	--	--	--
TT	90°	90°	90°	--	--	--	--	--	--	--

XZ-8104

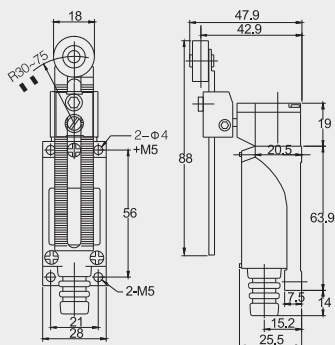


XZ-8107

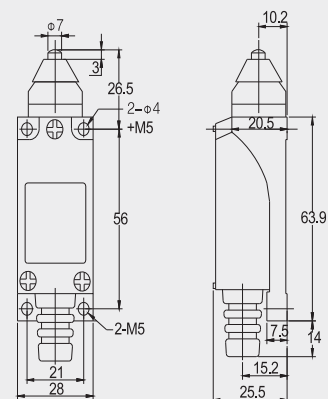


XZ8 Концевые выключатели XZ8

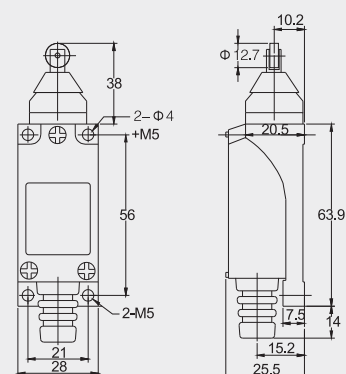
XZ-8108



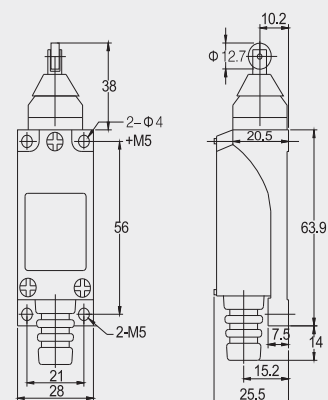
XZ-8111



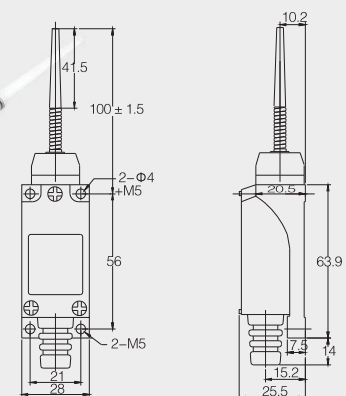
XZ-8112



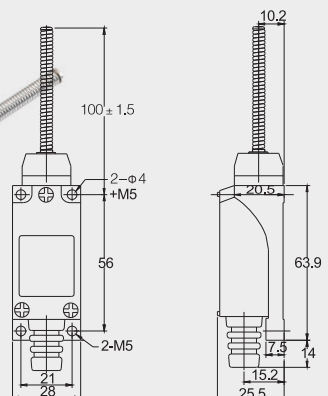
XZ-8122



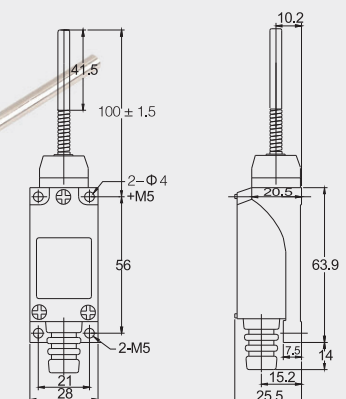
XZ-8166



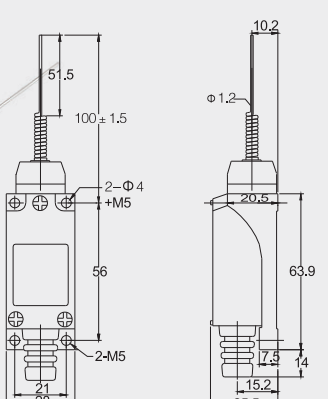
XZ-8167



XZ-8168



XZ-8169



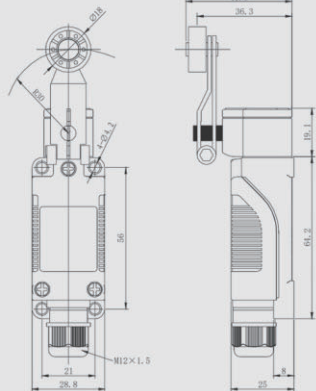
Характеристики (XZ-8/104)

Параметр	Значение	
Номинальная нагрузка	10(4)A/250VAC, 6(2)A/380VAC	
Быстродействие	5...500 мм/с	
Частота переключений	Механическая	120 переключений/мин
	Электрическая	30 переключений/мин
Сопротивление изоляции	100 МОм (при 500VDC)	
Контактное сопротивление	25 мОм (при начальном значении)	
Выдерживаемое напряжение	Неразъемный провод	1000VAC
	Каждая клемма	1500VAC
Вибрационная устойчивость	10...55 Гц, амплитуда 1.5 мм	
Ударное воздействие	Незначительная вероятность ошибки	300 м/с ²
	Устойчивое состояние	1000 м/с ²
Износостойкость	Электрическая	>100000 переключений
	Механическая	>1000000 переключений
Степень защиты	IP65	
Рабочая температура	-20...+60°C	
Рабочая влажность	<85%	

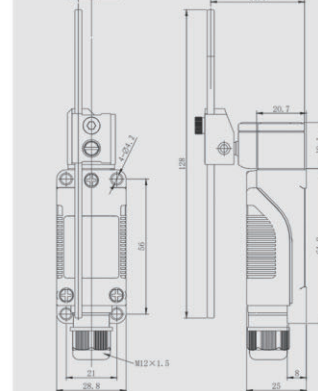
Размеры/Эксплуатационные параметры

Models	XZ-8104	XZ-8107	XZ-8108	XZ-8111	XZ-8112	XZ-8122	XZ-8166	XZ-8167	XZ-8168	XZ-8169
OF max.	700g(6.86N)	700g(6.86N)	800g(7.84N)	1100g(10.78N)	1100g(10.78N)	1100g(10.78N)	1000g(9.8N)	1000g(9.8N)	1000g(9.8N)	1000g(9.8N)
RF min.	60g(0.59N)	70g(0.69N)	60g(0.59N)	250g(2.45N)	250g(2.45N)	250g(2.45N)	--	--	--	--
PT max.	30°	30°	30°	2mm	2mm	2mm	30mm	30mm	30mm	30mm
OT min.	60°	60°	60°	0.6mm	0.6mm	0.6mm	--	--	--	--
MD max.	15°	15°	15°	1mm	1mm	1mm	--	--	--	--
OP	--	--	--	26±0.8mm	37±0.8mm	37±0.8mm	--	--	--	--
TT	90°	90°	90°	--	--	--	--	--	--	--


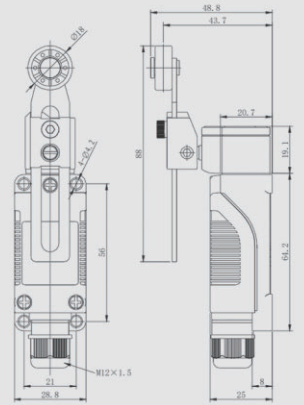

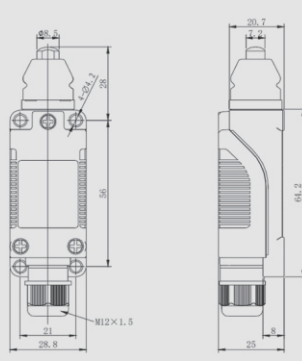

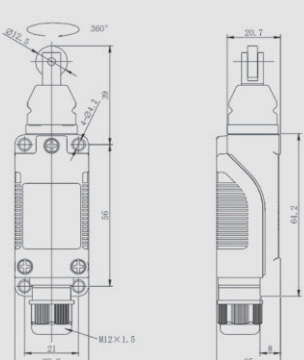

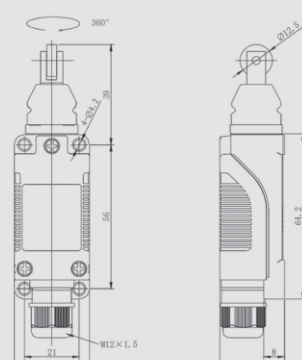

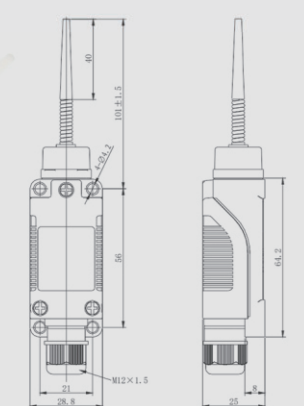

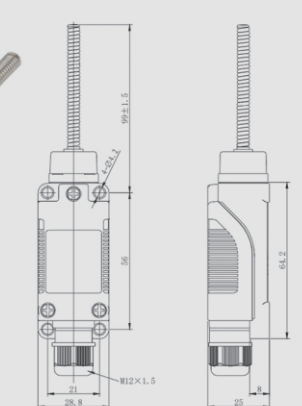

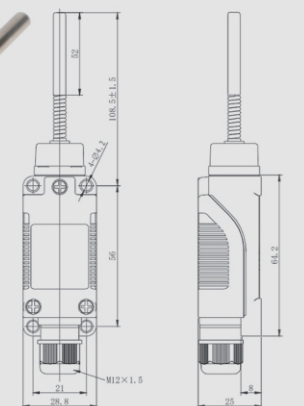

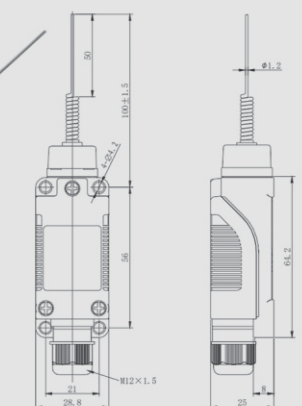
XZ-8104



XZ-8107



XZ8 Концевые выключатели XZ8

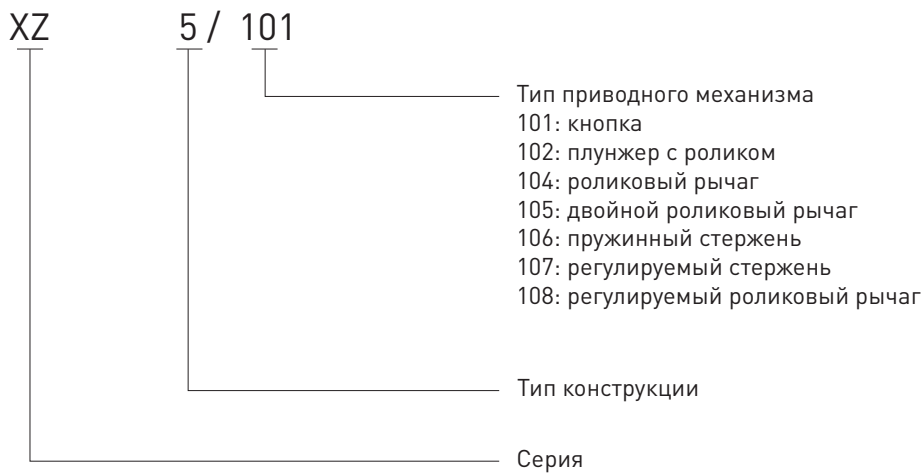
<p>XZ-8108</p> 		<p>XZ-8111</p> 	
<p>XZ-8112</p> 		<p>XZ-8122</p> 	
<p>XZ-8166</p> 		<p>XZ-8167</p> 	
<p>XZ-8168</p> 		<p>XZ-8169</p> 	

XZ-5 Концевые выключатели XZ-5

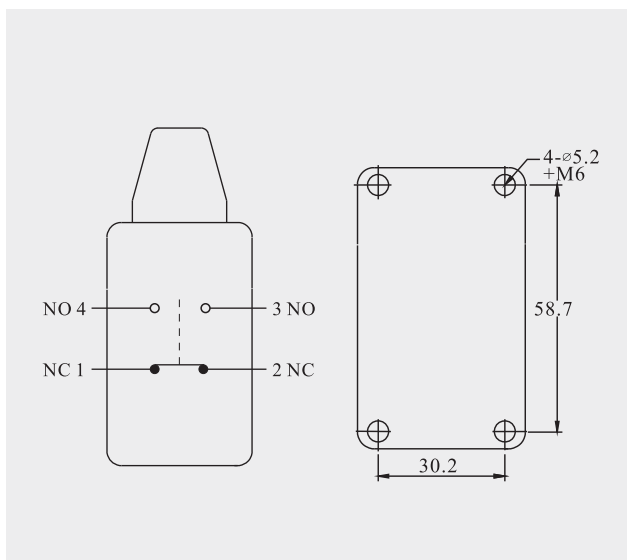
- Корпус выполнен из усиленного цинкового сплава.
- Защита от масла, воды и давления.
- В конструкции предусмотрен встроенный двойной пружинный микропереключатель.
- Разнообразие приводных механизмов.
- Широко применяется в различных механических устройствах, автоматических машинах и измерительных приборах.



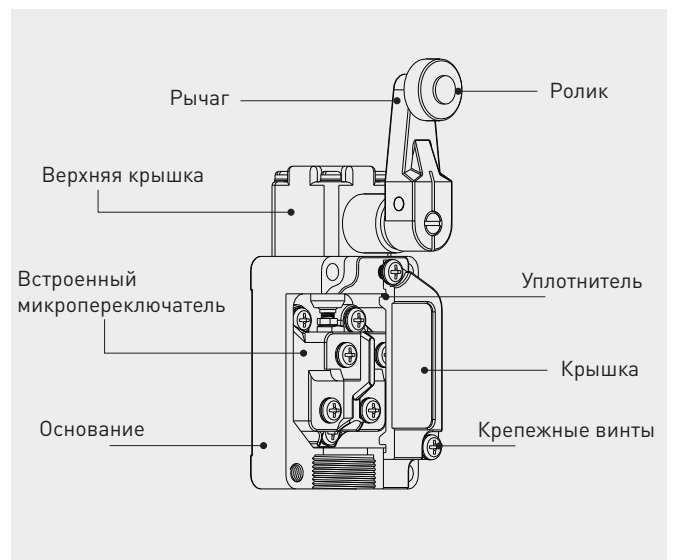
Инфографика названия



Установочные отверстия и тип контактов



Конструкция



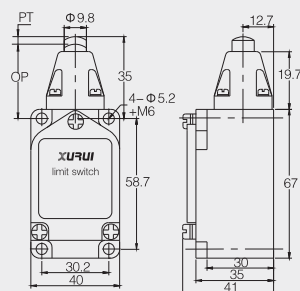
Характеристики

Параметр	Значение	
Номинальная нагрузка	10A/250VAC	
Быстродействие	1...1000 мм/с	
Частота переключений	Механическая	120 переключений/мин
	Электрическая	30 переключений/мин
Сопротивление изоляции	100 МОм (при 500VDC)	
Контактное сопротивление	25 мОм (при начальном значении)	
Выдерживаемое напряжение	Неразъемный провод	1000VAC
	Каждая клемма	1500VAC
Вибрационная устойчивость	10...55 Гц, амплитуда 1.5 мм	
Ударное воздействие	Незначительная вероятность ошибки	300 м/с ²
	Устойчивое состояние	1000 м/с ²
Износостойкость	Электрическая	>100000 переключений
	Механическая	>1000000 переключений
Степень защиты	IP66	
Рабочая температура	-10...+80°C	
Рабочая влажность	<85%	

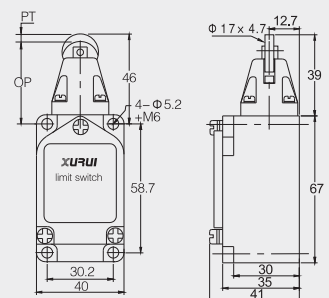
Размеры/Эксплуатационные параметры

Models	XZ-5/101	XZ-5/102	XZ-5/104	XZ-5/105	XZ-5/106	XZ-5/107	XZ-5/108
OF max.	2750g(26.95N)	2750g(26.95N)	1400g(13.72N)	1200g(11.76N)	150g(1.47N)	1400g(13.72N)	1400g(13.72N)
RF min.	900g(8.82N)	900g(8.82N)	220g(2.13N)	--	--	220g(2.13N)	220g(2.13N)
PT max.	1.7mm	2mm	45°	45°	22mm	30°	30°
OT min.	4mm	5mm	10°	10°	--	25°	25°
MD max.	1.2mm	1.5mm	20°	12°	--	20°	20°
OP	34 ± 0.8mm	44 ± 0.8mm	--	--	--	--	--
TT	--	--	55°	55°	--	55°	55°

XZ-5/101



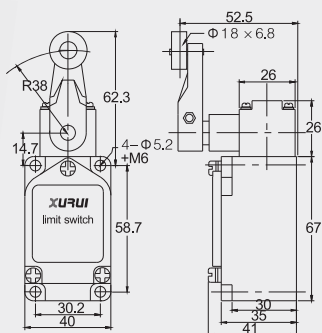
XZ-5/102



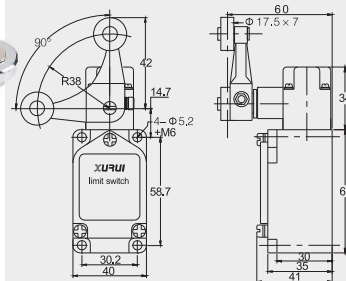
XZ-5

Концевые выключатели XZ-5

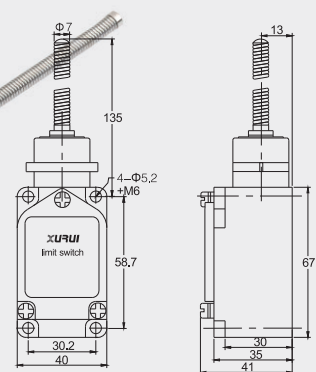
XZ-5/104



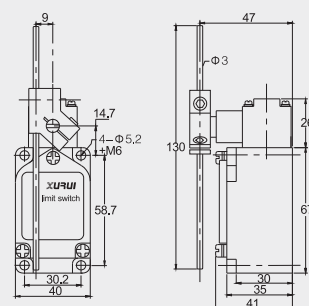
XZ-5/105



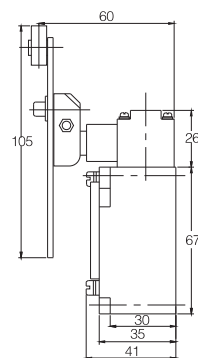
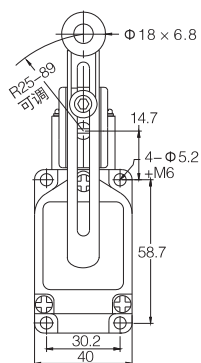
XZ-5/106



XZ-5/107



XZ-5/108

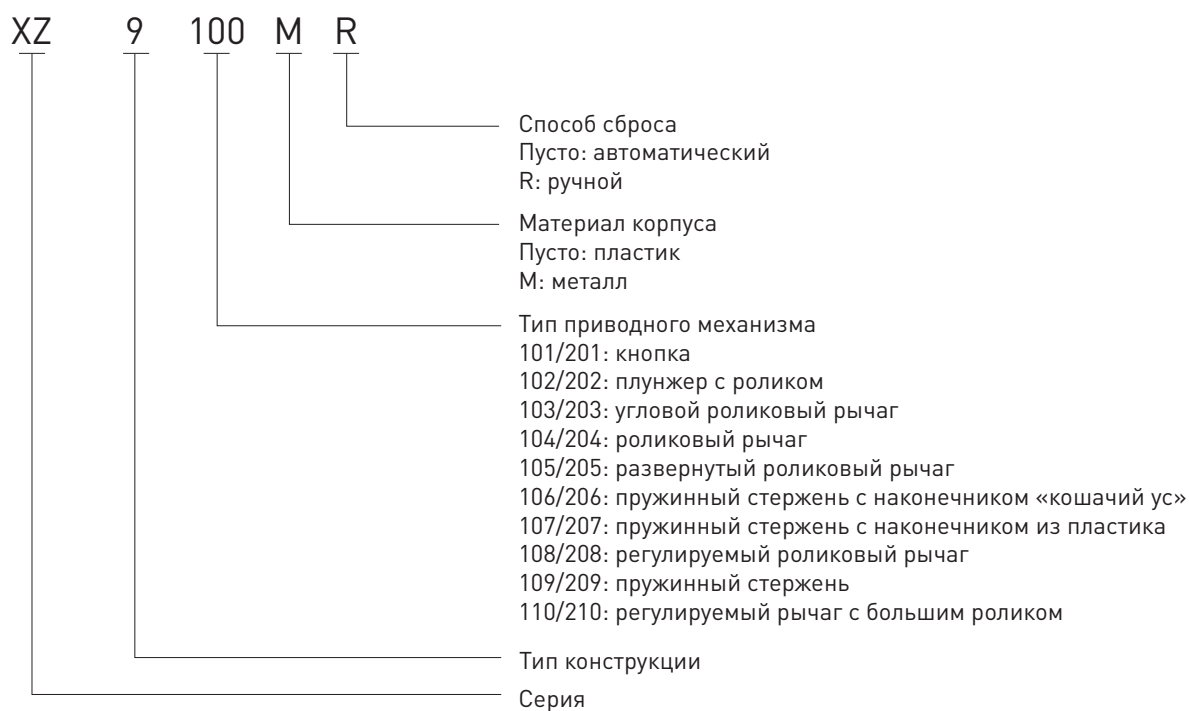


XZ9 Концевые выключатели XZ-9

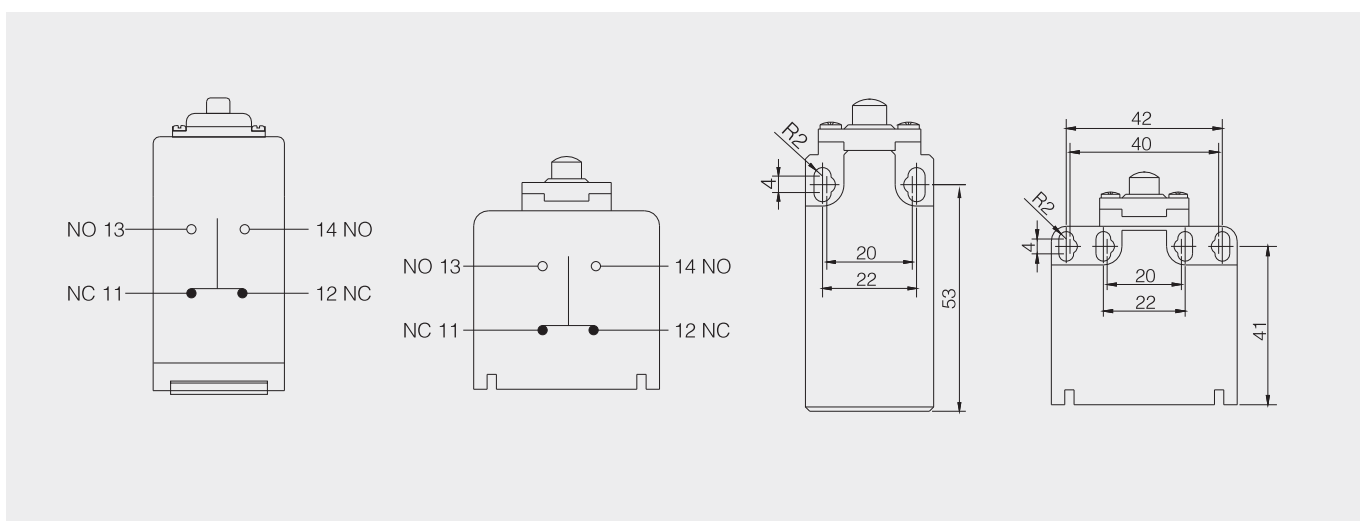
- Корпус выполнен из экономичного пластика.
- Защита от масла и воды.
- В конструкции предусмотрен встроенный двойной пружинный микропереключатель.
- Разнообразие приводных механизмов.
- Широко применяется в различных механических устройствах, автоматических машинах и измерительных приборах.



Инфографика названия



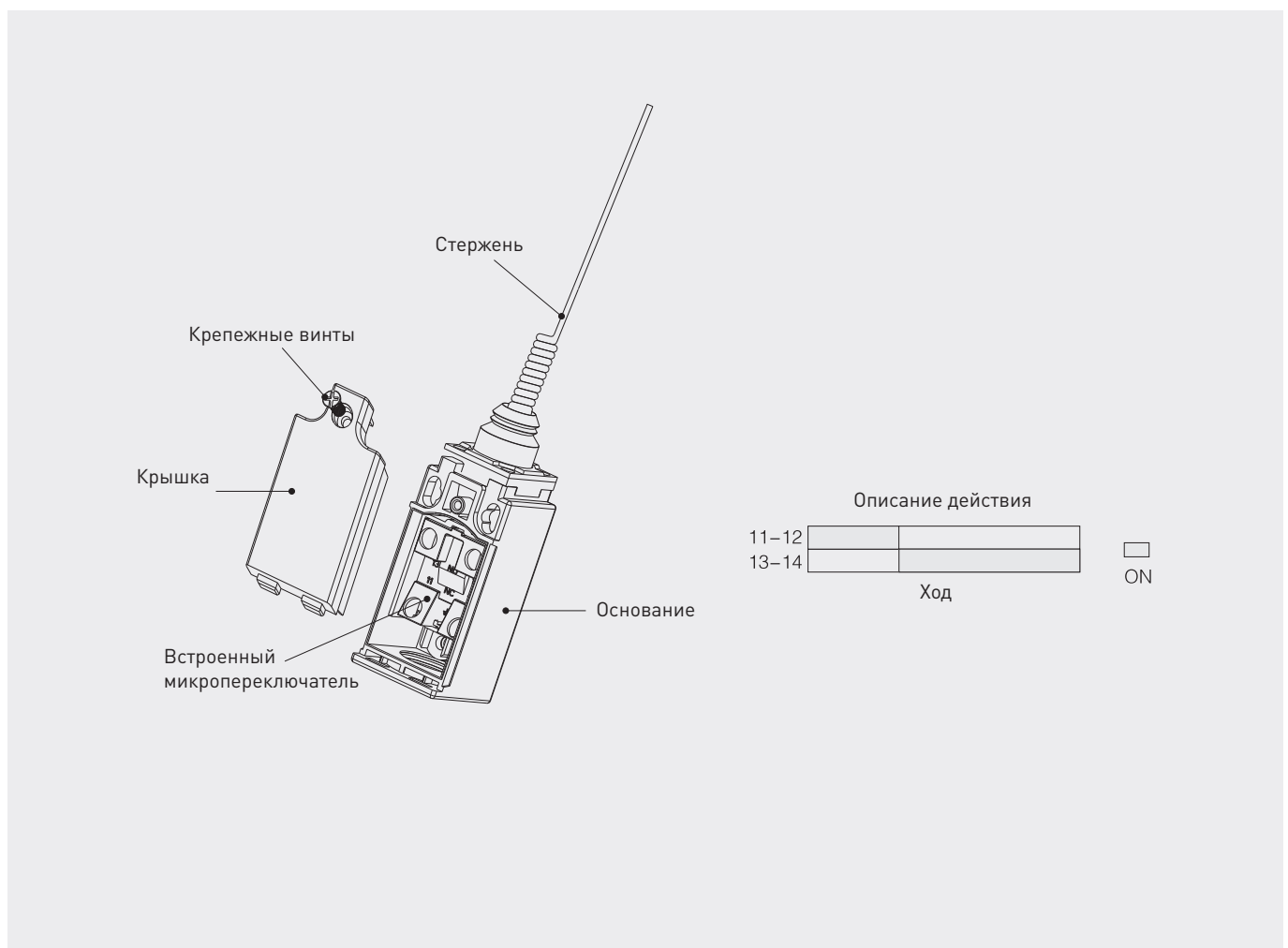
Тип контактов и установочные отверстия



Характеристики

Параметр		Значение
Номинальная нагрузка		10(4)A/250VAC; 6(2)A/380VAC
Быстродействие		5...500 мм/с
Частота переключений	Механическая	120 переключений/мин
	Электрическая	30 переключений/мин
Сопротивление изоляции		100 МОм (при 500VDC)
Контактное сопротивление		25 мОм (при начальном значении)
Выдерживаемое напряжение	Неразъемный провод	1000VAC
	Каждая клемма	1500VAC
Вибрационная устойчивость		10...55 Гц, амплитуда 1.5 мм
Ударное воздействие	Незначительная вероятность ошибки	300 м/с ²
	Устойчивое состояние	1000 м/с ²
Износостойкость	Электрическая	>100000 переключений
	Механическая	>1000000 переключений
Степень защиты		IP65
Рабочая температура		-10...+70°C
Рабочая влажность		<85%

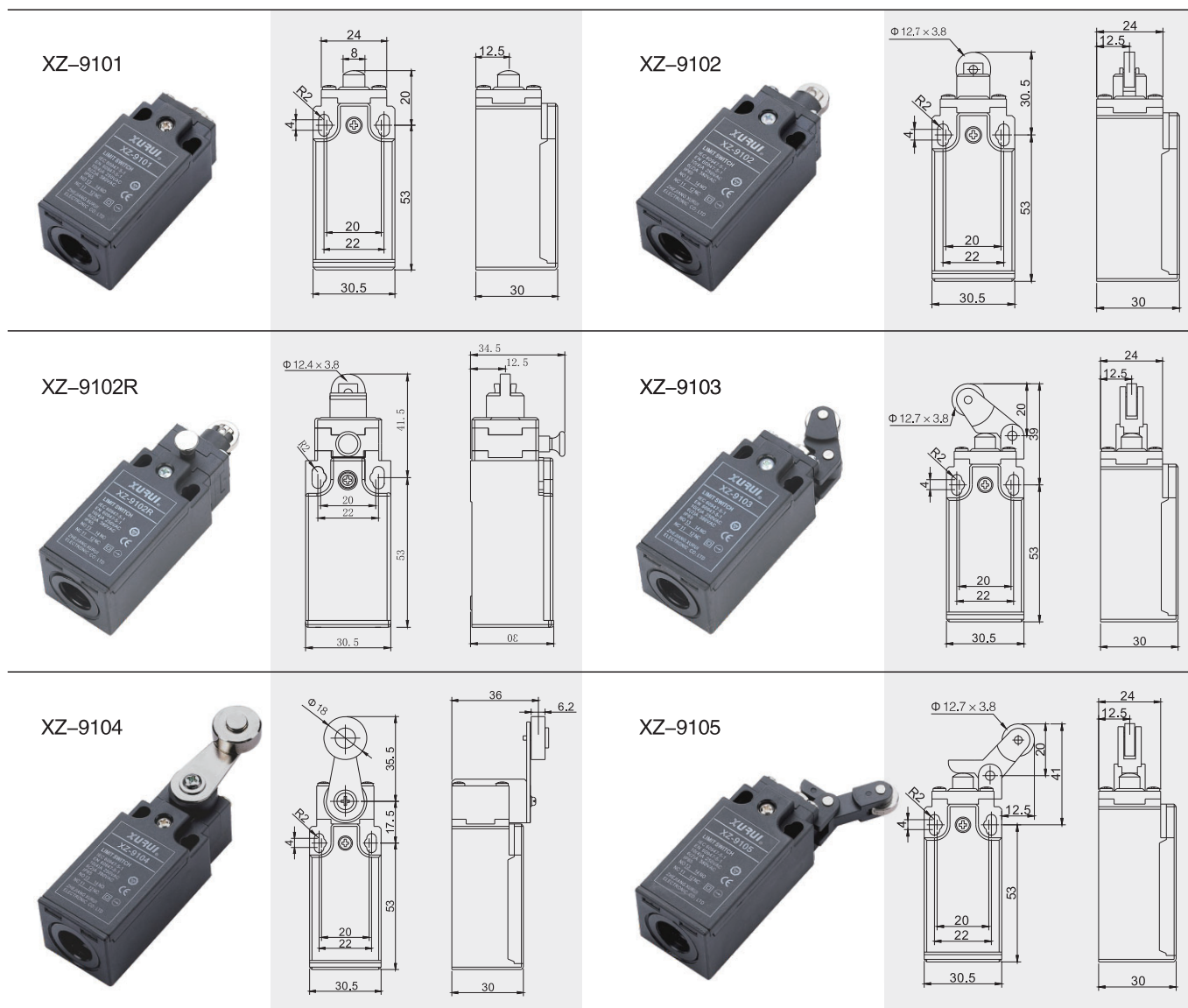
Конструкция



Размеры/Эксплуатационные параметры

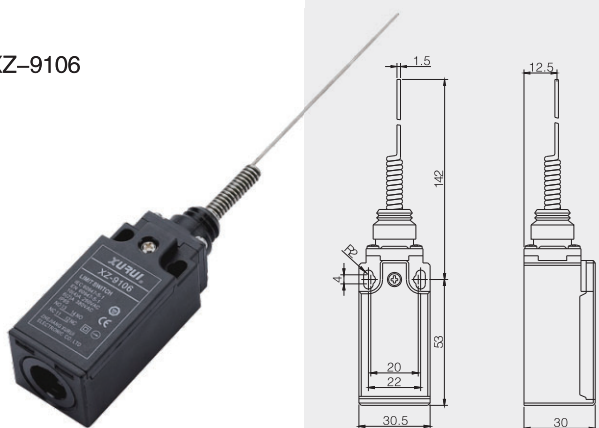
Models	XZ-9101	XZ-9102	XZ-9102R	XZ-9103	XZ-9104	XZ-9105	XZ-9106	XZ-9107	XZ-9108	XZ-9109	XZ-9110
OF max.	700g(6.86N)	700g(6.86N)	700g(6.86N)	700g(6.86N)	500g(4.9N)	700g(6.86N)	100g(0.98N)	100g(0.98N)	500g(4.9N)	100g(0.98N)	500g(4.9N)
RF min.	180g(1.76N)	180g(1.76N)	180g(1.76N)	180g(1.76N)	80g(0.78N)	180g(1.76N)	30g(0.29N)	30g(0.29N)	80g(0.78N)	30g(0.29N)	80g(0.78N)
PT max.	2.5mm	2.5mm	2.5mm	2.5mm	30°	2.5mm	28mm	28mm	30°	28mm	30°
OT min.	3mm	3mm	3mm	3mm	70°	3mm	20mm	20mm	70°	20mm	70°
MD max.	1.2mm	1.2mm	1.2mm	1.2mm	15°	1.2mm	10mm	10mm	15°	10mm	15°
TT	5.8mm	5.8mm	5.8mm	5.8mm	90°	5.8mm	48mm	48mm	90°	48mm	90°

Models	XZ-9110A	XZ-9201	XZ-9202	XZ-9203	XZ-9204	XZ-9205	XZ-9206	XZ-9207	XZ-9208	XZ-9209	XZ-9210
OF max.	500g(4.9N)	700g(6.86N)	700g(6.86N)	700g(6.86N)	500g(4.9N)	700g(6.86N)	100g(0.98N)	100g(0.98N)	500g(4.9N)	100g(0.98N)	500g(4.9N)
RF min.	80g(0.78N)	180g(1.76N)	180g(1.76N)	180g(1.76N)	80g(0.78N)	180g(1.76N)	30g(0.29N)	30g(0.29N)	80g(0.78N)	30g(0.29N)	80g(0.78N)
PT max.	30°	2.5mm	2.5mm	2.5mm	30°	2.5mm	28mm	28mm	30°	28mm	30°
OT min.	70°	3mm	3mm	3mm	70°	3mm	20mm	20mm	70°	20mm	70°
MD max.	15°	1.2mm	1.2mm	1.2mm	15°	1.2mm	10mm	10mm	15°	10mm	15°
TT	90°	5.8mm	5.8mm	5.8mm	90°	5.8mm	48mm	48mm	90°	48mm	90°

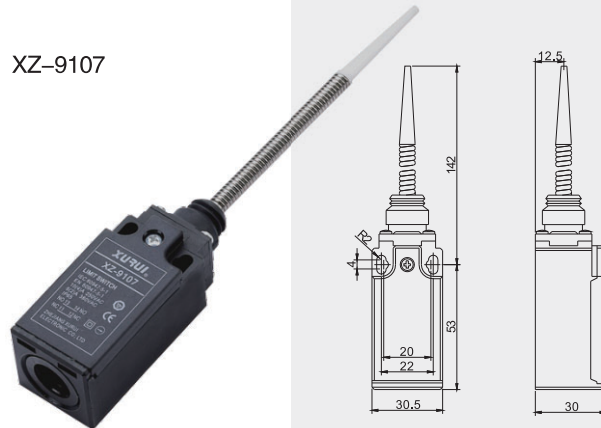


XZ9 Концевые выключатели XZ-9

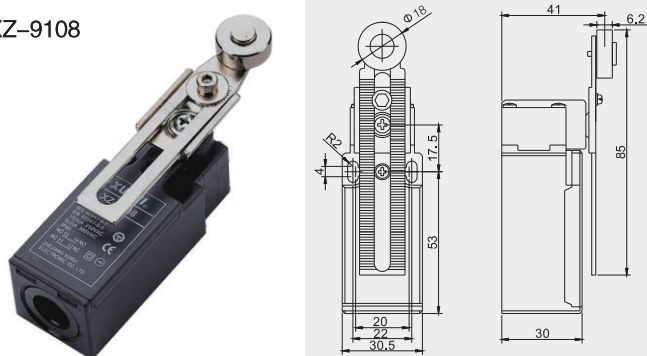
XZ-9106



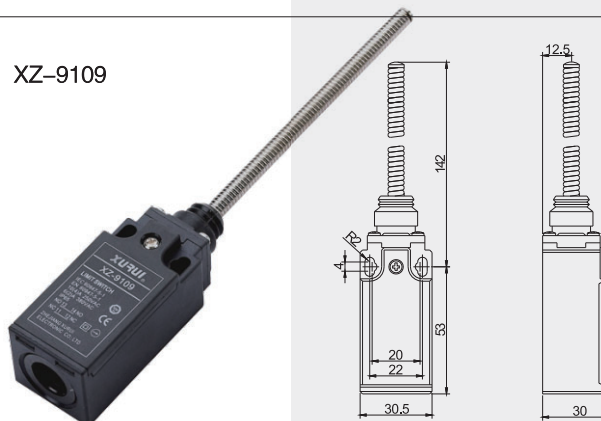
XZ-9107



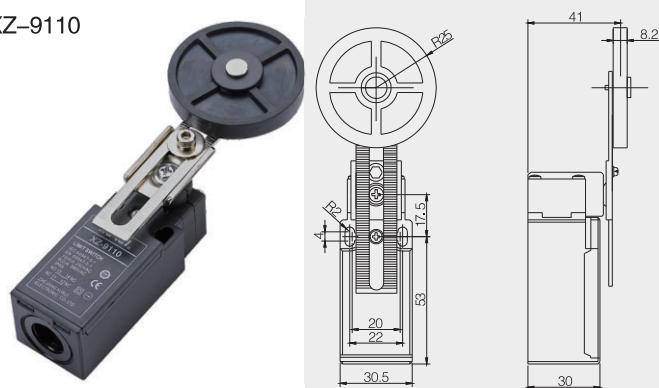
XZ-9108



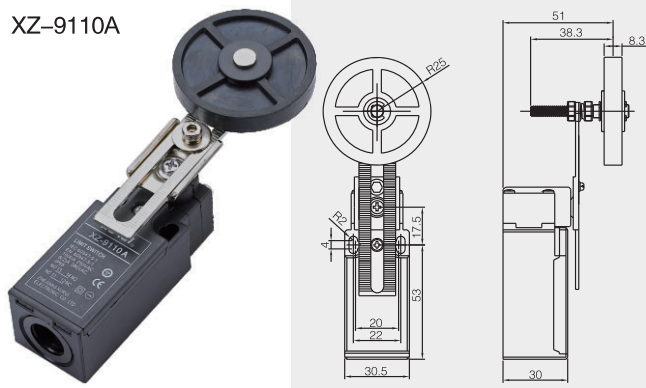
XZ-9109



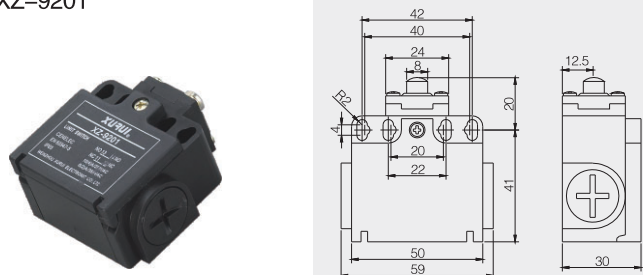
XZ-9110



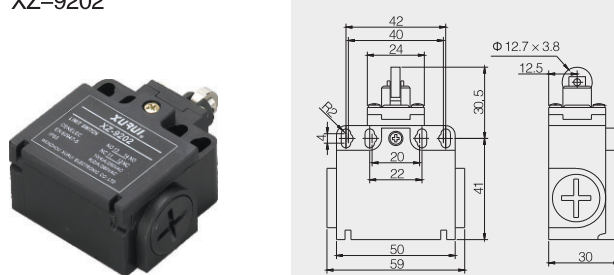
XZ-9110A



XZ-9201

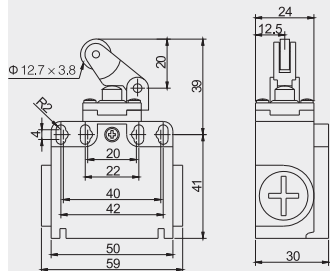


XZ-9202

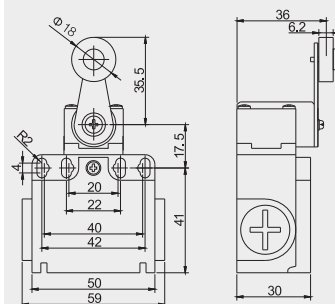


XZ9 Концевые выключатели XZ-9

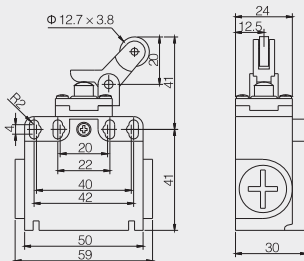
XZ-9203



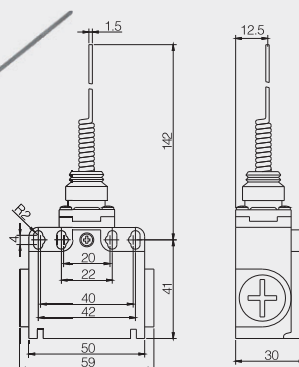
XZ-9204



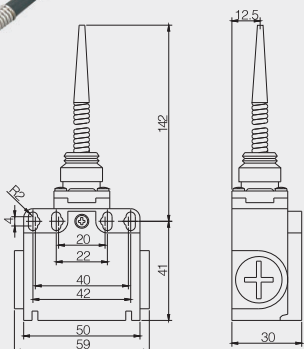
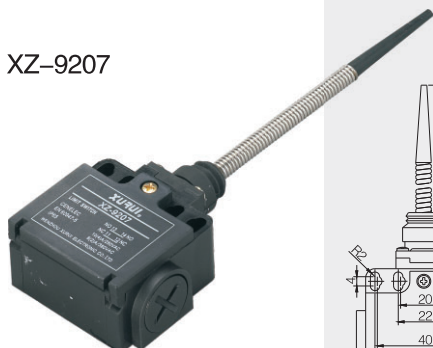
XZ-9205



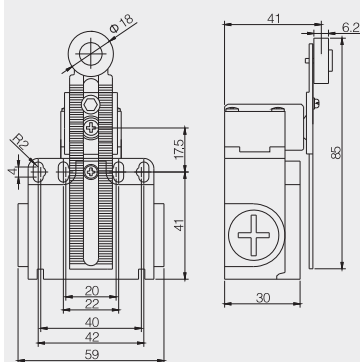
XZ-9206



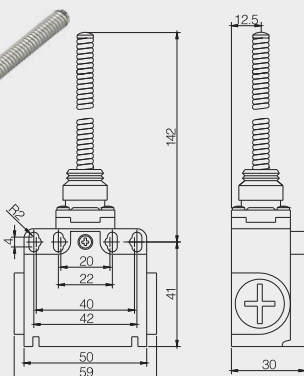
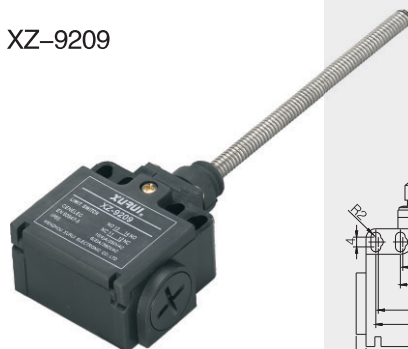
XZ-9207



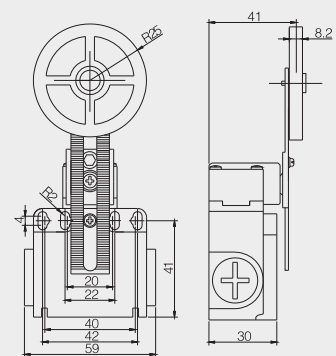
XZ-9208



XZ-9209



XZ-9210

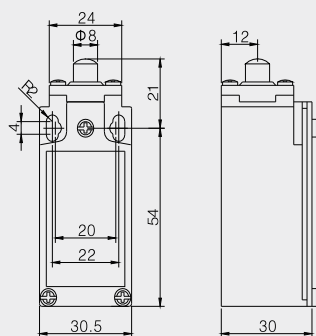


XZ9 Концевые выключатели XZ-9

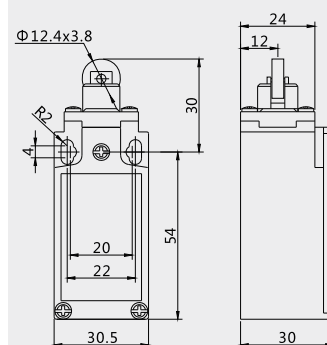
Размеры/Эксплуатационные параметры

Models	XZ-9101M	XZ-9102M	XZ-9103M	XZ-9104M	XZ-9105(M)	XZ-9106M	XZ-9107M	XZ-9108(M)	XZ-9109M	XZ-9110M
OF max.	700g(6.86N)	700g(6.86N)	700g(6.86N)	500g(4.9N)	700g(6.86N)	100g(0.98N)	100g(0.98N)	500g(4.9N)	100g(0.98N)	500g(4.9N)
RF min.	180g(1.76N)	180g(1.76N)	180g(1.76N)	80g(0.78N)	180g(1.76N)	30g(0.29N)	30g(0.29N)	80g(0.78N)	30g(0.29N)	80g(0.78N)
PT max.	2.5mm	2.5mm	2.5mm	30°	2.5mm	28mm	28mm	30°	28mm	30°
OT min.	3mm	3mm	3mm	70°	3mm	20mm	20mm	70°	20mm	70°
MD max.	1.2mm	1.2mm	1.2mm	15°	1.2mm	10mm	10mm	15°	10mm	15°
TT	5.8mm	5.8mm	5.8mm	90°	5.8mm	48mm	48mm	90°	48mm	90°

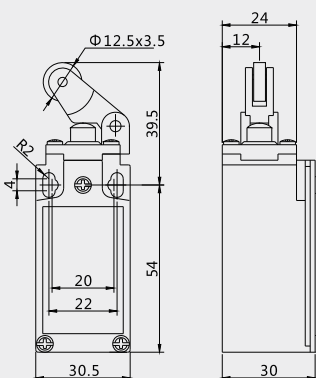
XZ-9101M



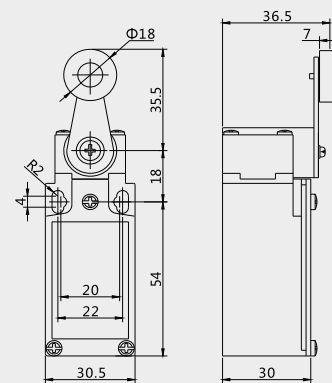
XZ-9102M



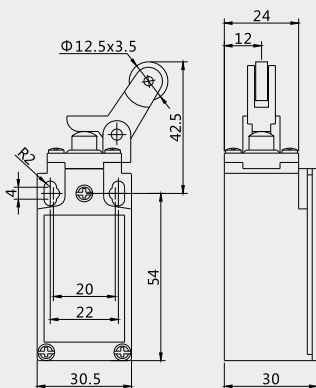
XZ-9103M



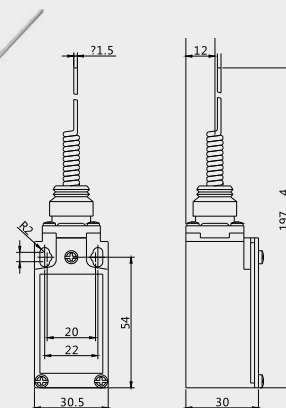
XZ-9104M



XZ-9105M

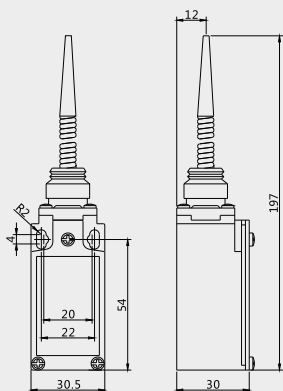


XZ-9106M

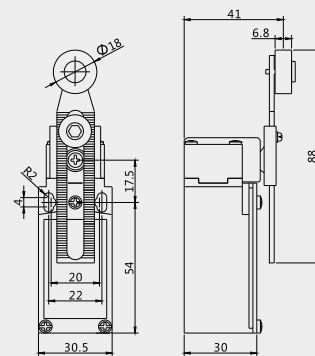


XZ9 Концевые выключатели XZ-9

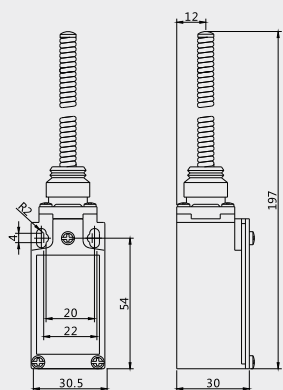
XZ-9107M



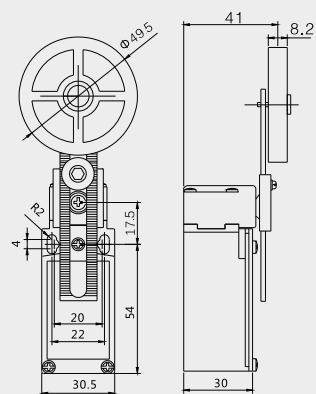
XZ-9108M



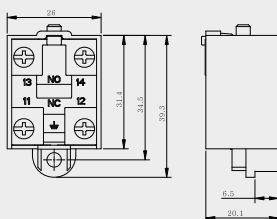
XZ-9109M



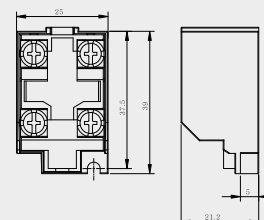
XZ-9110M



XZ-9/N10



XZ-9/N3



XZ93 Концевые выключатели XZ-93

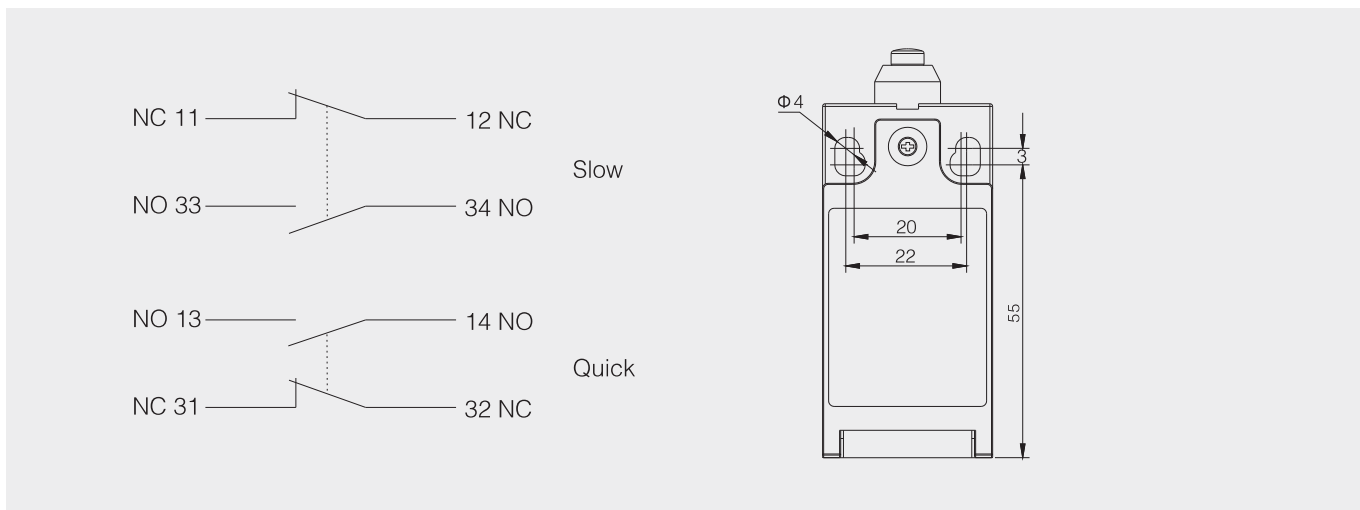
- Корпус выполнен из экономичного пластика.
- Защита от масла и воды.
- Двухконтурная схема, быстрое/медленное действие (опционально), соединение с прямым открывающим действием.
- Разнообразие приводных механизмов.
- Широко применяется в различных механических устройствах, автоматических машинах и измерительных приборах.



Инфографика названия



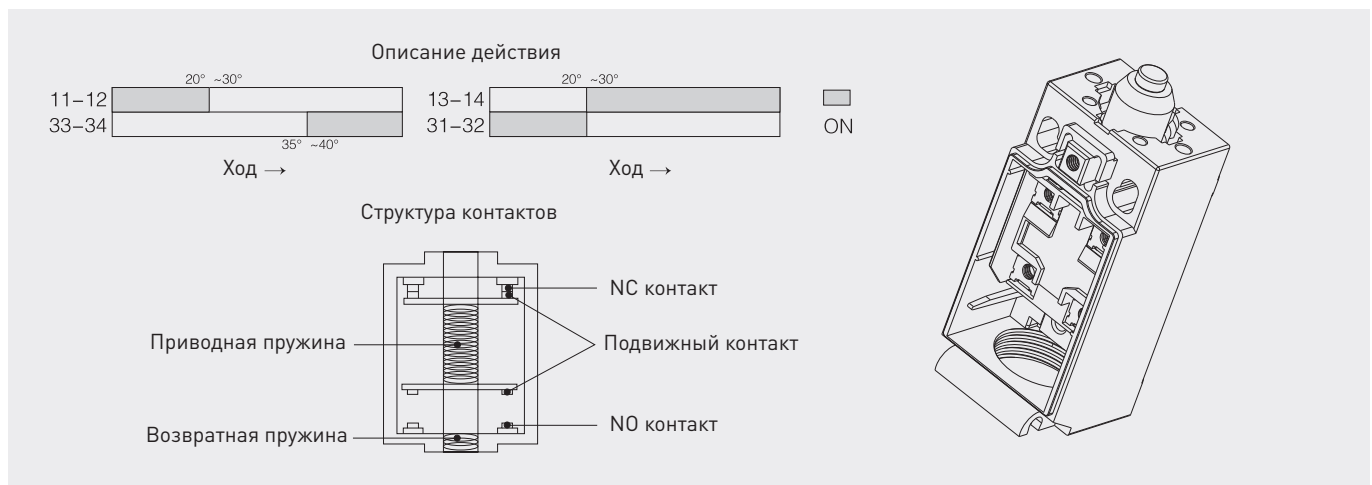
Тип контактов и установочные отверстия



Характеристики

Параметр	Значение	
Номинальная нагрузка	AC-15: 3A/240VAC 0.27A/250VDC	
Быстродействие	1...1000 мм/с	
Частота переключений	Механическая	120 переключений/мин
	Электрическая	30 переключений/мин
Сопротивление изоляции	100 МОм (при 500VDC)	
Контактное сопротивление	25 мОм (при начальном значении)	
Выдерживаемое напряжение	Неразъемный провод	1000VAC
	Каждая клемма	1500VAC
Вибрационная устойчивость	10...55 Гц, амплитуда 1.5 мм	
Ударное воздействие	Незначительная вероятность ошибки	300 м/с ²
	Устойчивое состояние	1000 м/с ²
Износостойкость	Электрическая	>100000 переключений
	Механическая	>1000000 переключений
Степень защиты	IP65	
Рабочая температура	-10...+70°C	
Рабочая влажность	<85%	

Конструкция

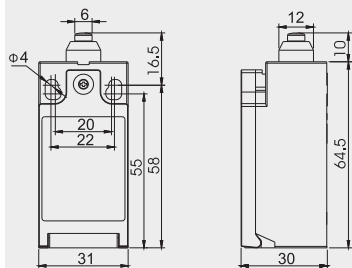


Размеры/Эксплуатационные параметры

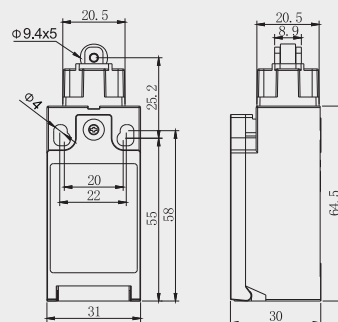
Models	XZ-9301(S)	XZ-9302(S)	XZ-9304(S)	XZ-9308(S)	XZ-9310(S)
OF max.	660g(6.5N)	660g(6.5N)	500g(4.9N)	500g(4.9N)	500g(4.9N)
RF min.	150g(1.47N)	150g(1.47N)	50g(0.49N)	50g(0.49N)	50g(0.49N)
PT1 max.	2.2mm	2.2mm	20° ~30°	20° ~30°	20° ~30°
PT2 max.	3mm	3mm	30° ~40°	30° ~40°	30° ~40°
OT min.	3mm	3mm	40°	40°	40°
MD max.	1.2mm	1.2mm	20°	20°	20°
TT	6mm	6mm	80°	80°	80°

XZ93 Концевые выключатели XZ-93

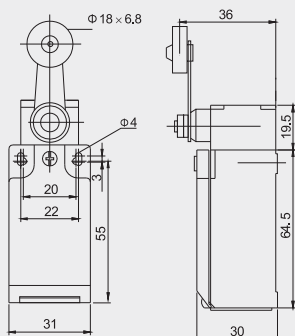
XZ-9301



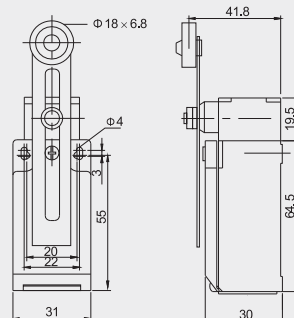
XZ-9302



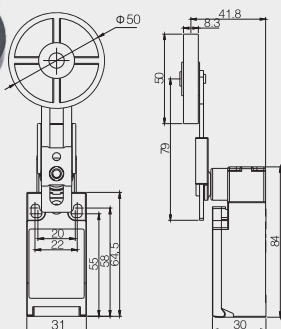
XZ-9304



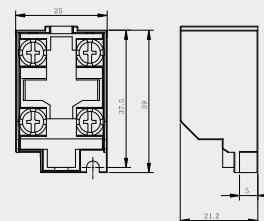
XZ-9308



XZ-9310

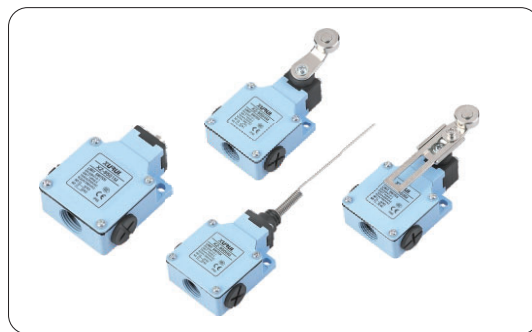


XZ-9/N3

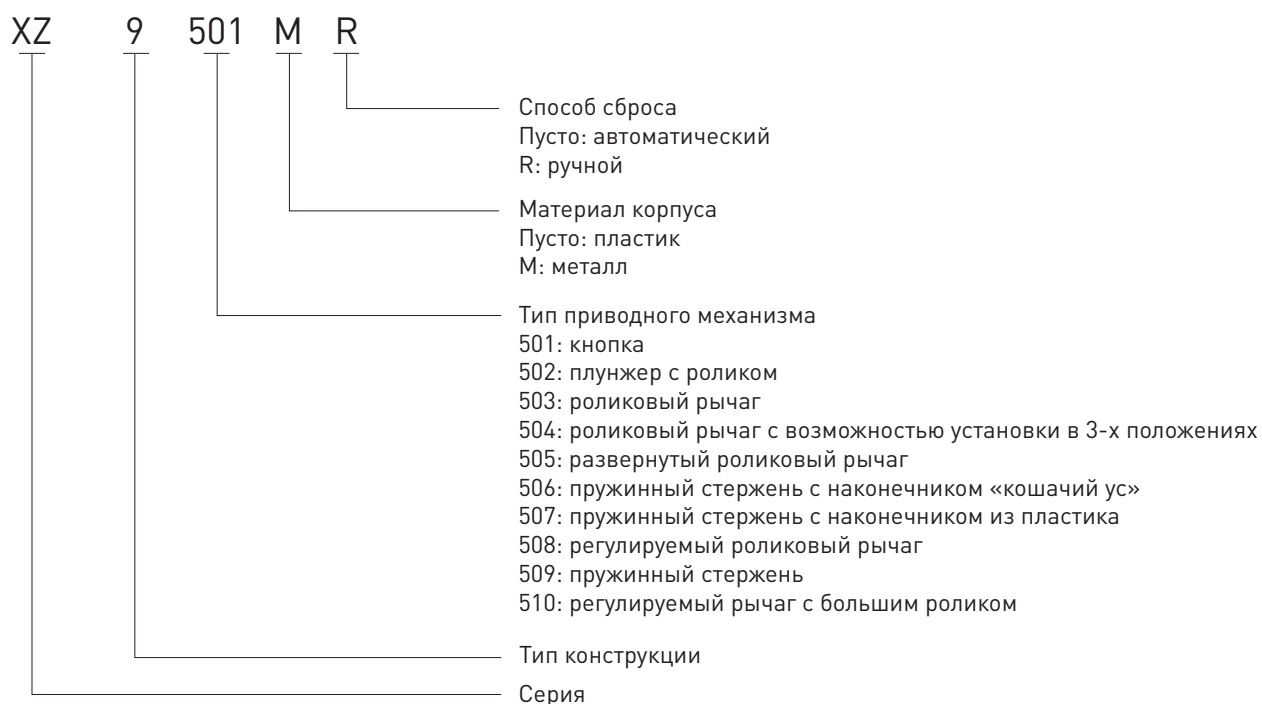


XZ95 Концевые выключатели XZ-95

- Литой корпус выполнен из цинкового сплава.
- Защита от масла и воды.
- Двухконтурная схема, двойной внутренний микропереключатель.
- Разнообразие приводных механизмов.
- Широко применяется в различных механических устройствах, автоматических машинах и измерительных приборах.

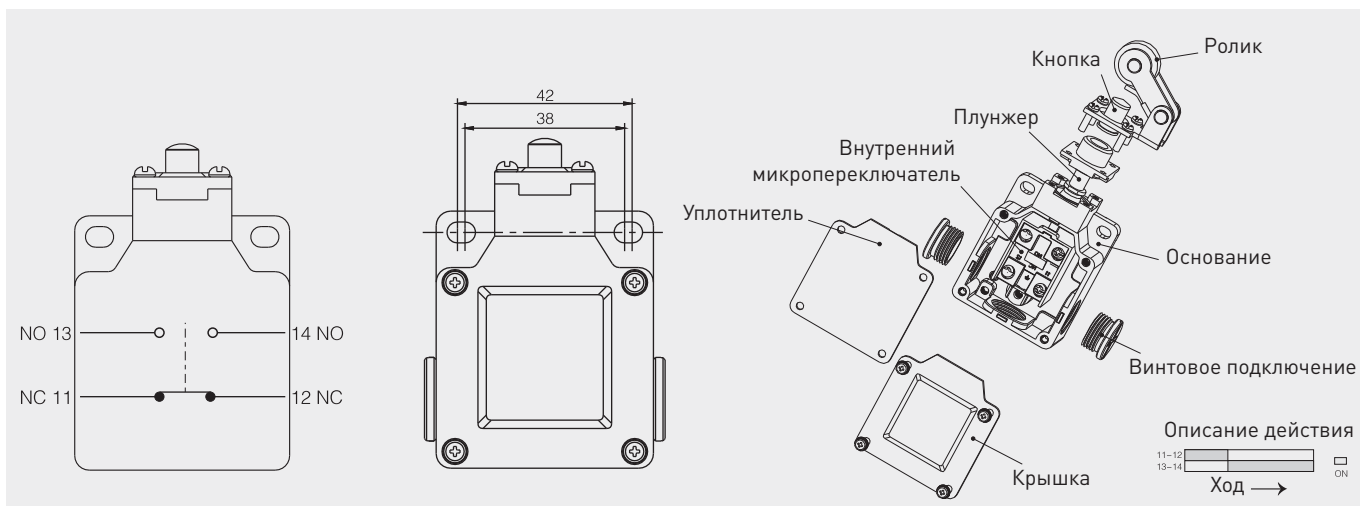


Инфографика названия



Тип контактов и установочные отверстия

Конструкция

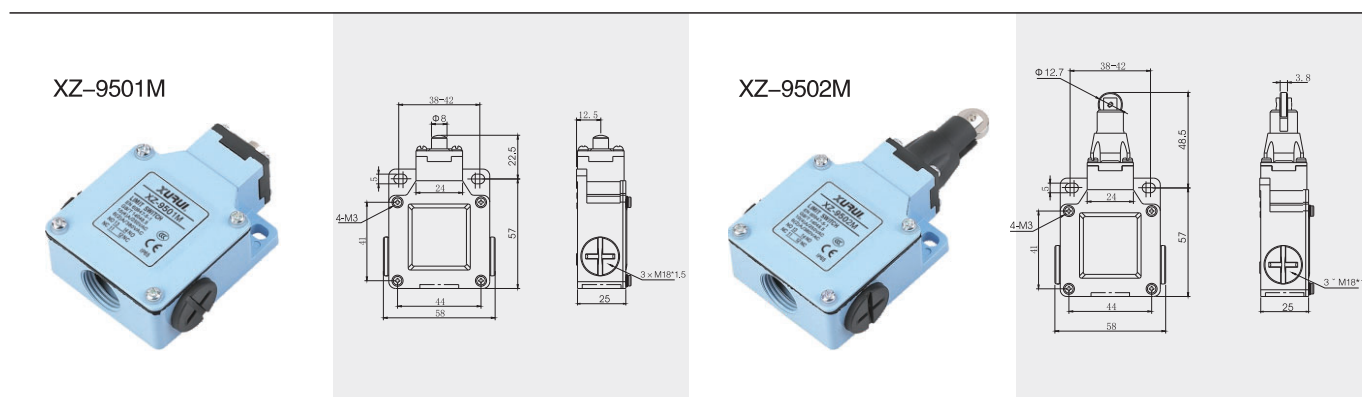


Характеристики

Параметр	Значение	
Номинальная нагрузка	10(4)A/250VAC; 6(2)A/380VAC	
Быстродействие	5...500 мм/с	
Частота переключений	Механическая	120 переключений/мин
	Электрическая	30 переключений/мин
Сопротивление изоляции	100 МОм (при 500VDC)	
Контактное сопротивление	25 мОм (при начальном значении)	
Выдерживаемое напряжение	Неразъемный провод	1000VAC
	Каждая клемма	1500VAC
Вибрационная устойчивость	10...55 Гц, амплитуда 1.5 мм	
Ударное воздействие	Незначительная вероятность ошибки	300 м/с ²
	Устойчивое состояние	1000 м/с ²
Износостойкость	Электрическая	>100000 переключений
	Механическая	>1000000 переключений
Степень защиты	IP65	
Рабочая температура	-10...+70°C	
Рабочая влажность	<85%	

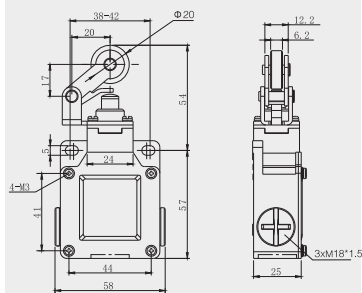
Размеры/Эксплуатационные параметры

Models	XZ-9501M	XZ-9502M	XZ-9503M	XZ-9504M	XZ-9505M	XZ-9506M	XZ-9507M	XZ-9508M	XZ-9509M	XZ-9510M
OF max.	700g(6.86N)	700g(6.86N)	700g(6.86N)	500g(4.9N)	700g(6.86N)	100g(0.98N)	100g(0.98N)	500g(4.9N)	100g(0.98N)	500g(4.9N)
RF min.	180g(1.76N)	180g(1.76N)	180g(1.76N)	80g(0.78N)	180g(1.76N)	30g(0.29N)	30g(0.29N)	80g(0.78N)	30g(0.29N)	80g(0.78N)
PT max.	2.5mm	2.5mm	2.5mm	30°	2.5mm	28mm	28mm	30°	28mm	30°
OT min.	3mm	3mm	3mm	70°	3mm	20mm	20mm	70°	20mm	70°
MD max.	1.2mm	1.2mm	1.2mm	15°	1.2mm	10mm	10mm	15°	10mm	15°
OP	5.8mm	5.8mm	5.8mm	90°	5.8mm	48mm	48mm	90°	48mm	90°

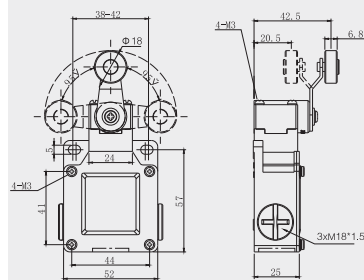


XZ95 Концевые выключатели XZ-95

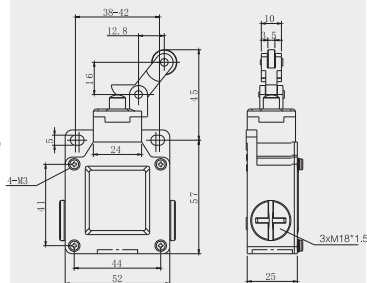
XZ-9503M



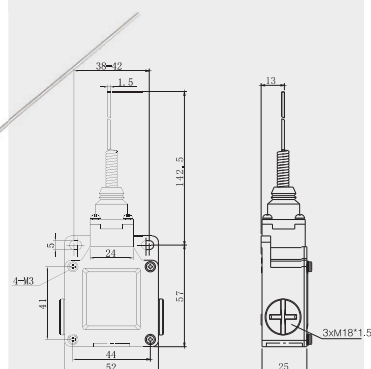
XZ-9504M



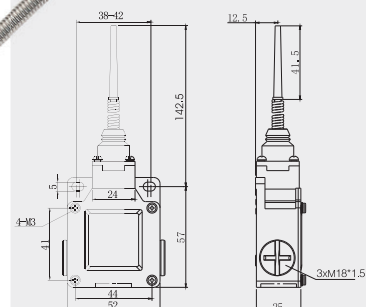
XZ-9505M



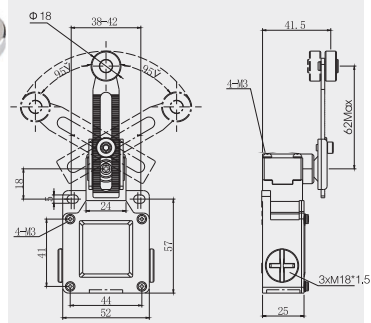
XZ-9506M



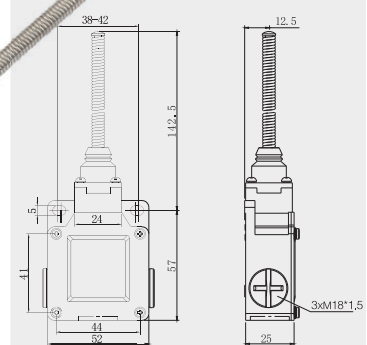
XZ-9507M



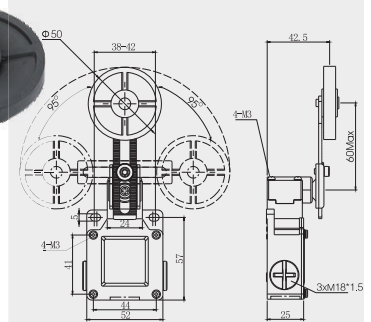
XZ-9508M



XZ-9509M



XZ-9510M



XHL Концевые выключатели XHL

- Литой корпус выполнен из цинкового сплава.
- Защита от масла и воды.
- Двухконтурная схема, двойной внутренний микропереключатель.
- Разнообразие приводных механизмов.
- Широко применяется в различных механических устройствах, автоматических машинах и измерительных приборах.



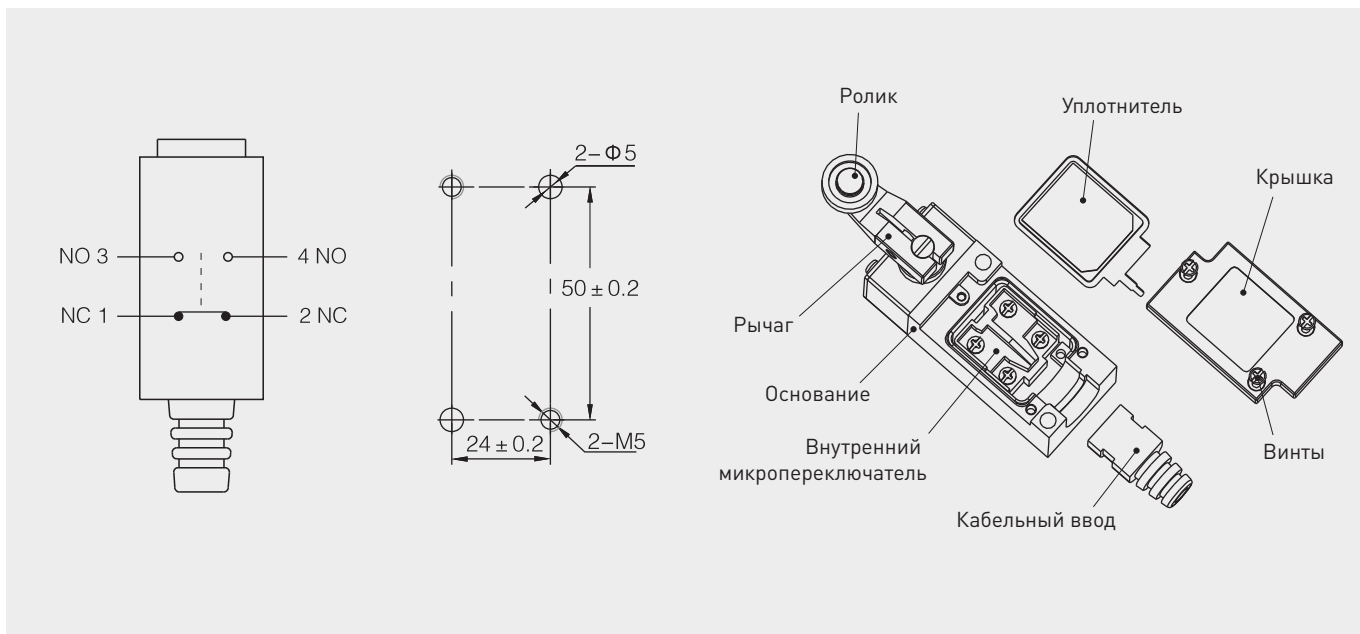
Инфографика названия

XHL 5 000

- Тип приводного механизма
 000: роликовый рычаг
 030: регулируемый роликовый рычаг
 050: регулируемый стержень
 100: кнопка
 200: плунжер с роликом
 300: стержень с наконечником из пластика
- Тип конструкции
- Серия

Тип контактов и установочные отверстия

Конструкция

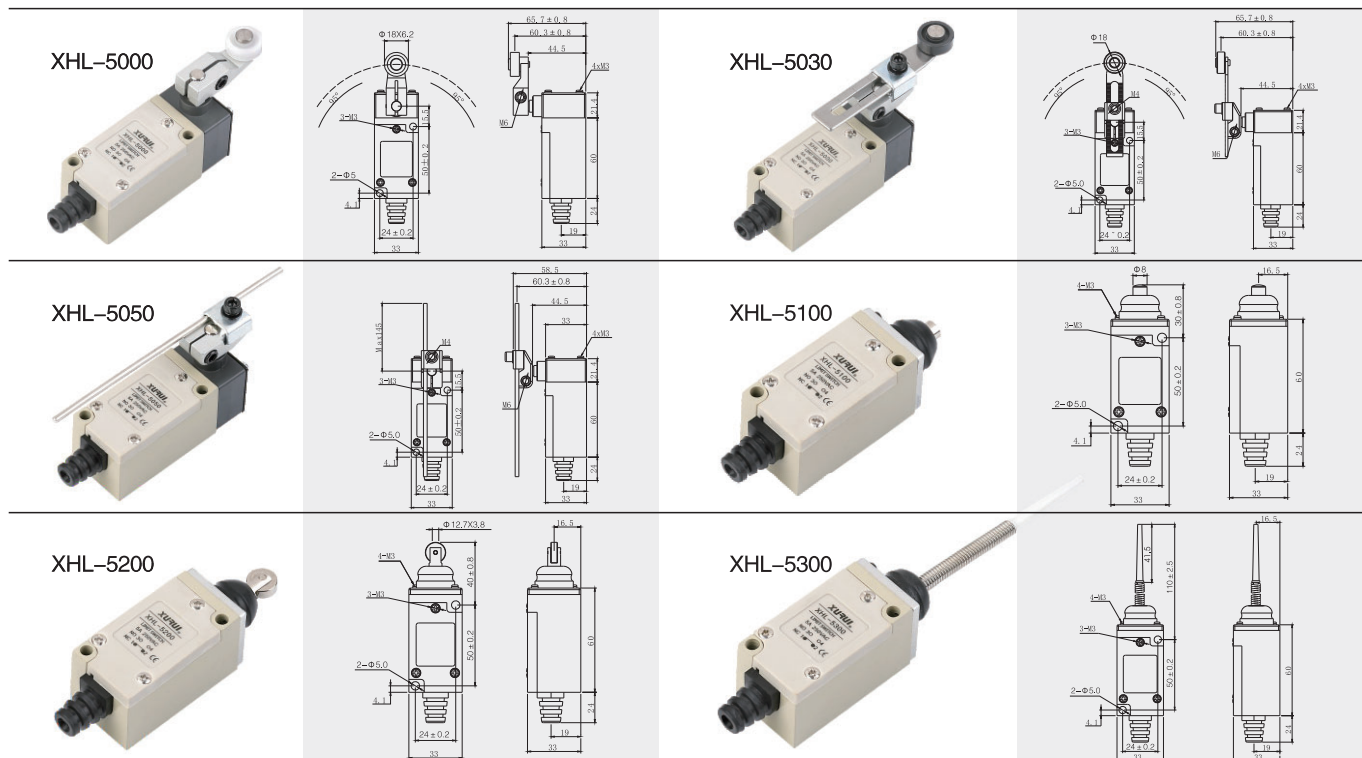


Характеристики

Параметр	Значение	
Номинальная нагрузка	5A/250VAC	
Быстродействие	5...500 мм/с	
Частота переключений	Механическая	120 переключений/мин
	Электрическая	30 переключений/мин
Сопротивление изоляции	100 МОм (при 500VDC)	
Контактное сопротивление	25 мОм (при начальном значении)	
Выдерживаемое напряжение	Неразъемный провод	1000VAC
	Каждая клемма	1500VAC
Вибрационная устойчивость	10...55 Гц, амплитуда 1.5 мм	
Ударное воздействие	Незначительная вероятность ошибки	300 м/с ²
	Устойчивое состояние	1000 м/с ²
Износостойкость	Электрическая	>100000 переключений
	Механическая	>1000000 переключений
Степень защиты	IP65	
Рабочая температура	-10...+60°C	
Рабочая влажность	<85%	

Размеры/Эксплуатационные параметры

Models	XHL-5000	XHL-5030	XHL-5050	XHL-5100	XHL-5200	XHL-5300
OF max.	500g(4.9N)	500g(4.9N)	500g(4.9N)	500g(4.9N)	700g(6.86N)	100g(0.98N)
RF min.	80g(0.78N)	80g(0.78N)	80g(0.78N)	80g(0.78N)	180g(1.76N)	30g(0.29N)
PT max.	30°	30°	30°	30°	2.5mm	28mm
OT min.	70°	70°	70°	70°	3mm	20mm
MD max.	15°	15°	15°	15°	1.2mm	10mm
OP	90°	90°	90°	90°	5.8mm	48mm

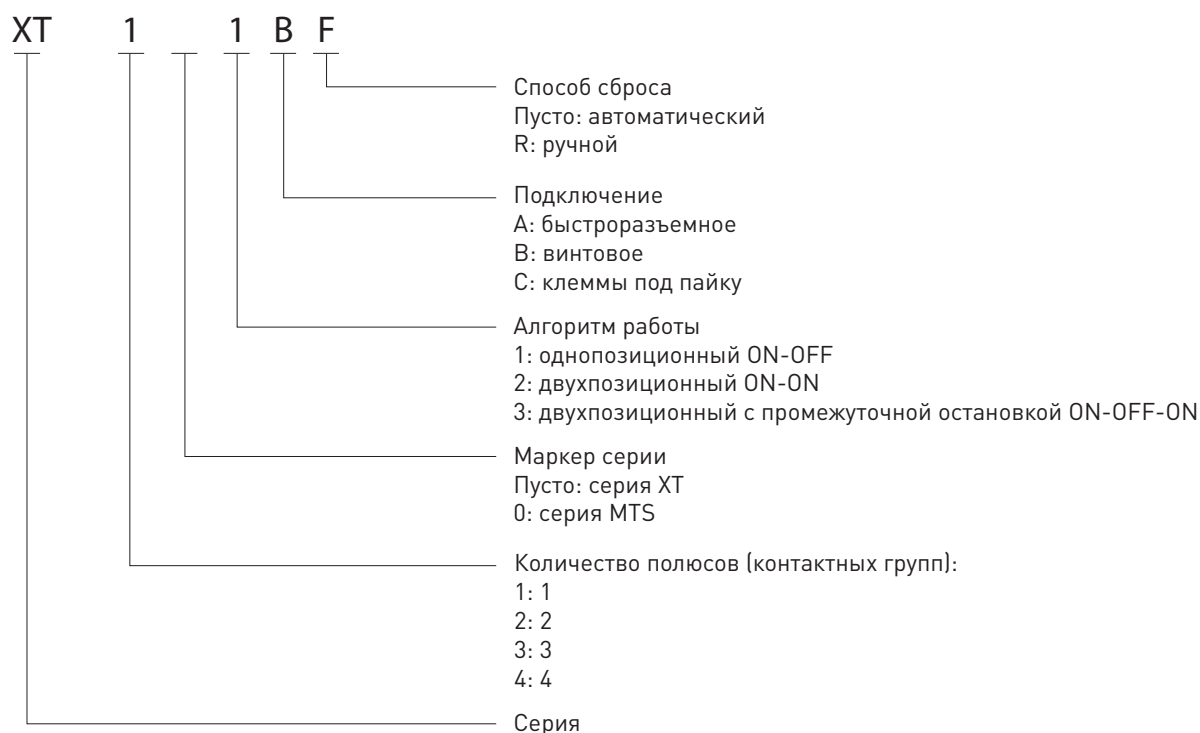


ХТ Тумблеры ХТ

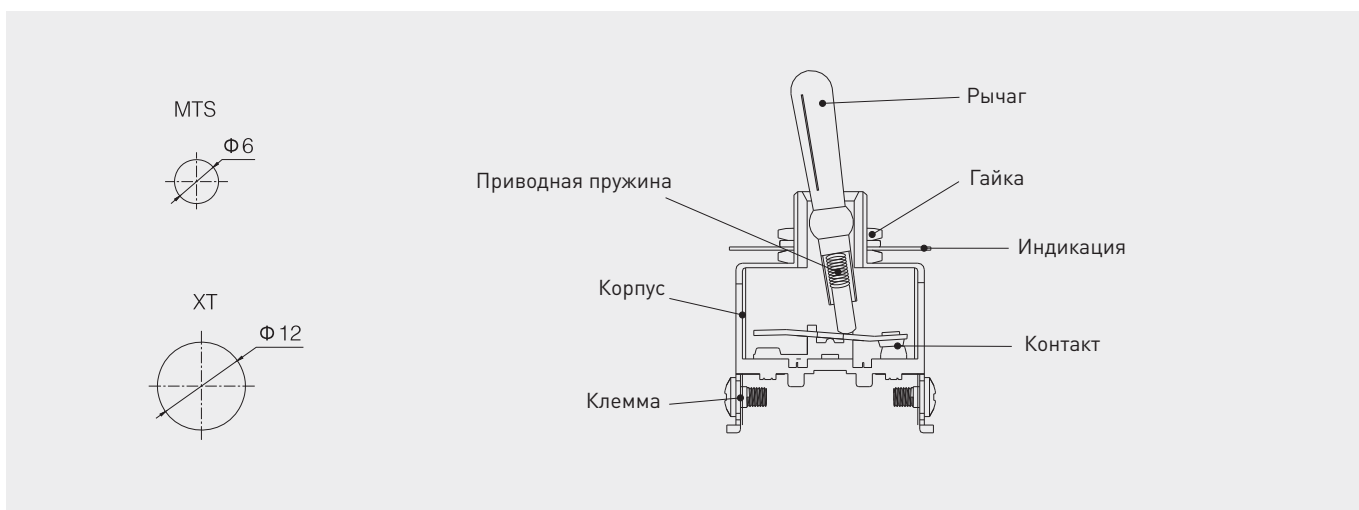
- Изготовлены с применением термoplastика.
- Компактные размеры, защита от масла и воды.
- Ручной и автоматический сброс.
- Широко применяется в различных механических устройствах, автоматических машинах и измерительных приборах



Инфографика названия



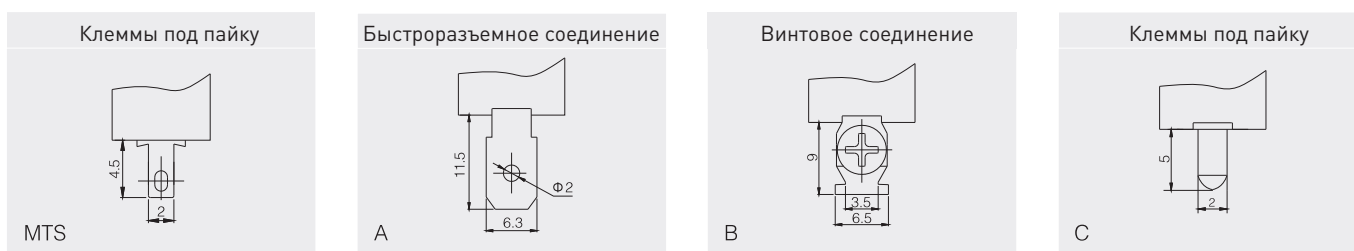
Установочные отверстия и конструкция



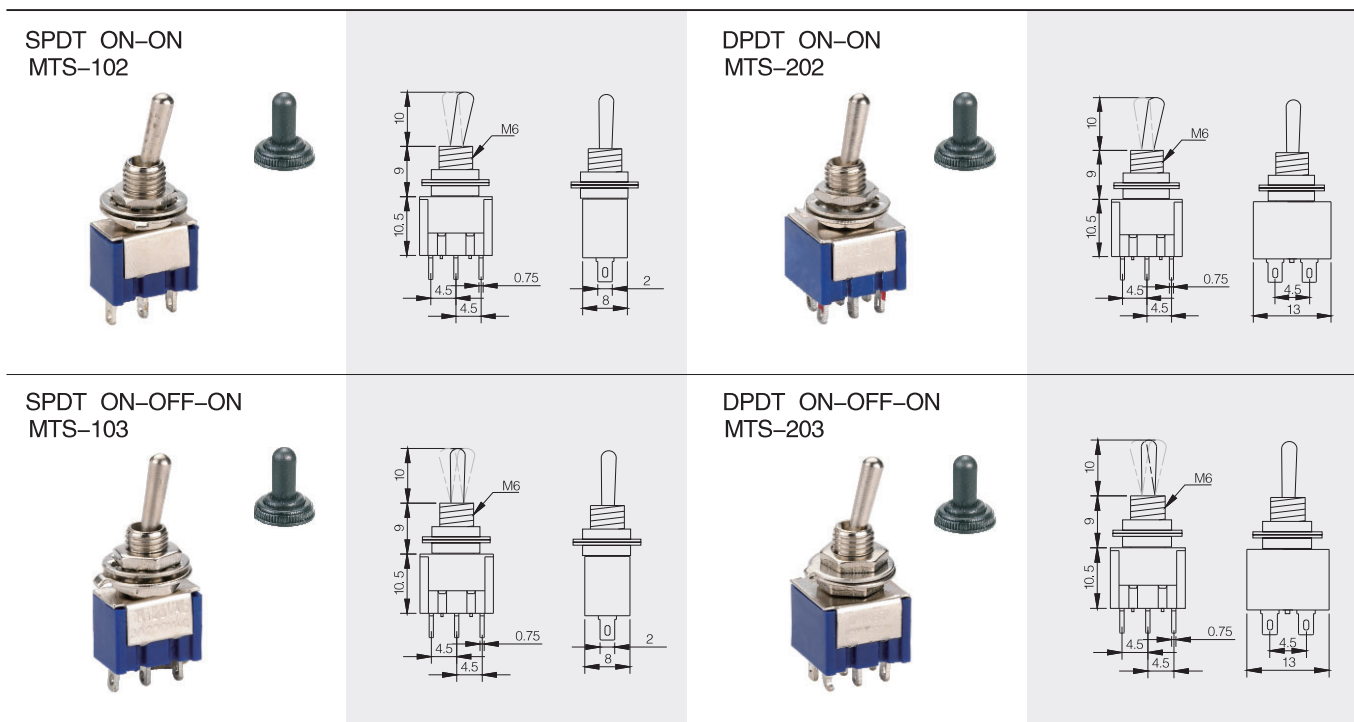
Характеристики

Параметр	Значение	
Номинальная нагрузка	MTS: 6A/125VAC, 6A/250VAC XT: 15A/250VAC; 25A/250VAC	
Быстродействие	5...500 мм/с	
Частота переключений	30 переключений/мин	
Сопротивление изоляции	100 МОм (при 500VDC)	
Контактное сопротивление	25 мОм (при начальном значении)	
Выдерживаемое напряжение	Неразъемный провод	1000VAC
	Каждая клемма	1500VAC
Вибрационная устойчивость	10...55 Гц, амплитуда 1.5 мм	
Ударное воздействие	Незначительная вероятность ошибки	300 м/с ²
	Устойчивое состояние	1000 м/с ²
Износостойкость	Электрическая	>100000 переключений
	Механическая	>500000 переключений
Степень защиты	IP40	
Рабочая температура	-25...+80°C	
Рабочая влажность	<85%	

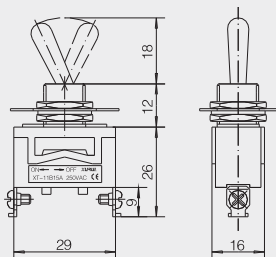
Подключение



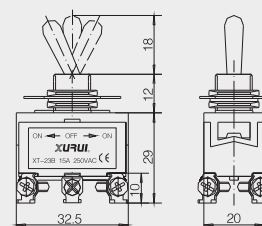
Размеры



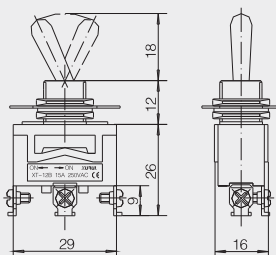
SPST ON-OFF
XT-11B



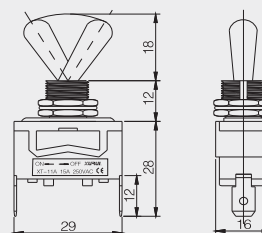
DPDT ON-OFF-ON
XT-23B



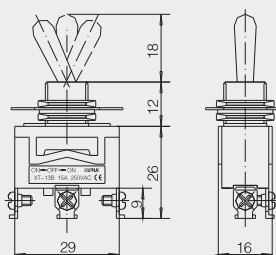
SPDT ON-ON
XT-12B



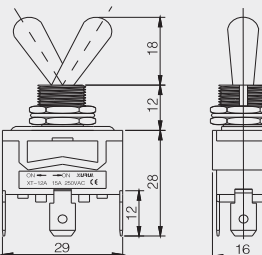
SPST ON-OFF
XT-11A



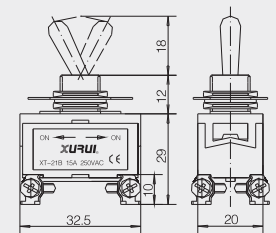
SPDT ON-OFF-ON
XT-13B



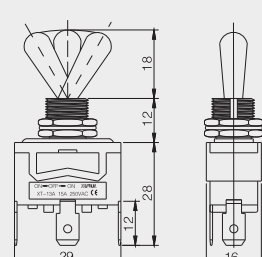
SPDT ON-ON
XT-12A



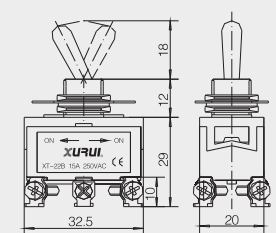
DPST ON-OFF
XT-21B



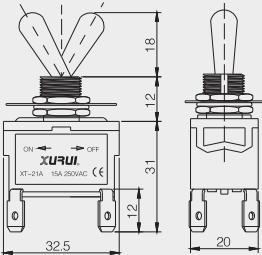
SPDT ON-OFF-ON
XT-13A



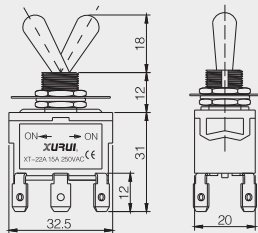
DPDT ON-ON
XT-22B



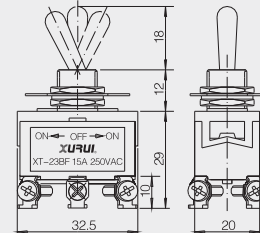
DPST ON-OFF
XT-21A



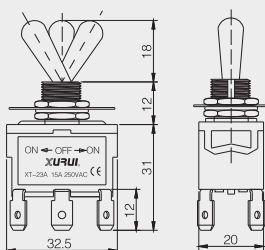
DPDT ON-ON
XT-22A



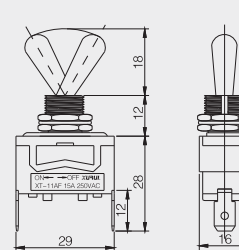
DPDT Auto Reset (ON)-OFF-(ON)
XT-23BF



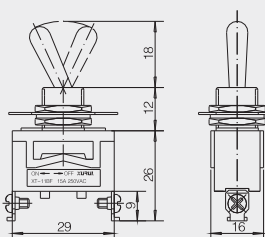
DPDT ON-OFF-ON
XT-23A



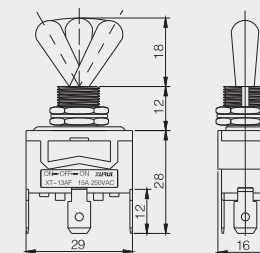
SPST Auto Reset (ON)-OFF
XT-11AF



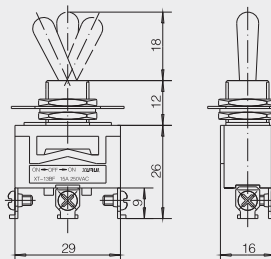
SPST Auto Reset (ON)-OFF
XT-11BF



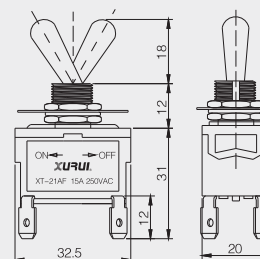
SPDT Auto Reset (ON)-OFF-(ON)
XT-13AF



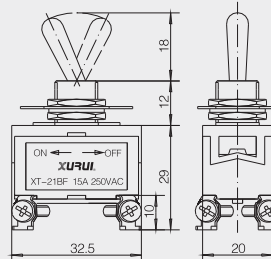
SPDT Auto Reset(ON)-OFF-(ON)
XT-13BF



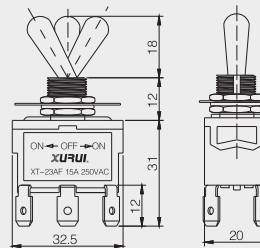
DPST Auto Reset (ON)-OFF
XT-21AF



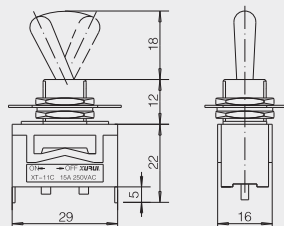
DPST Auto Reset (ON)-OFF
XT-21BF



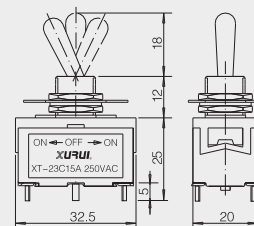
DPDT Auto Reset (ON)-OFF-(ON)
XT-23AF



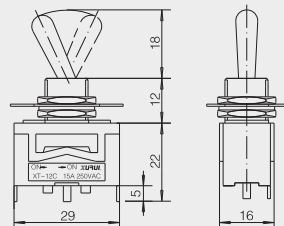
SPST ON-OFF
XT-11C



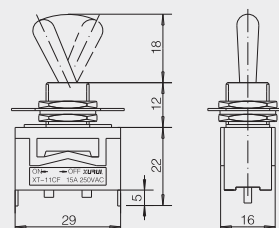
DPDT ON-OFF-ON
XT-23C



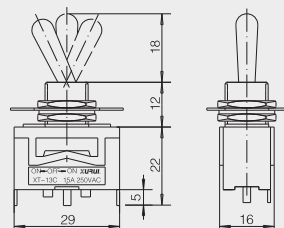
SPDT ON-ON
XT-12C



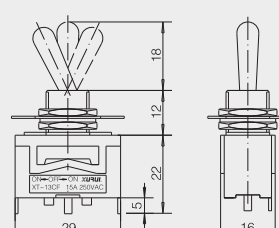
SPST Auto Reset (ON)-OFF
XT-11CF



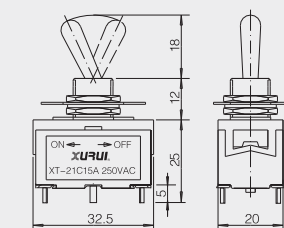
SPDT ON-OFF-ON
XT-13C



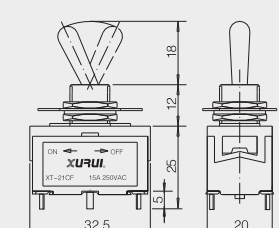
SPDT Auto Reset (ON)-OFF-(ON)
XT-13CF



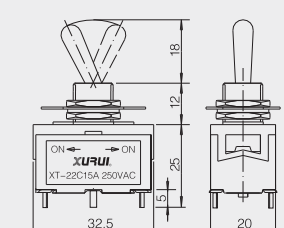
DPST ON-OFF
XT-21C



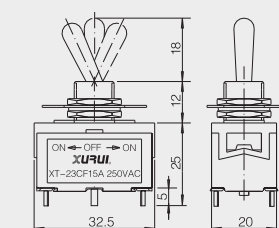
DPST Auto Reset (ON)-OFF
XT-21CF



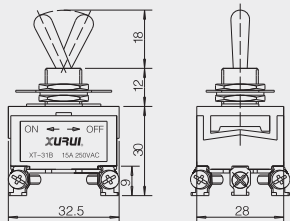
DPDT ON-ON
XT-22C



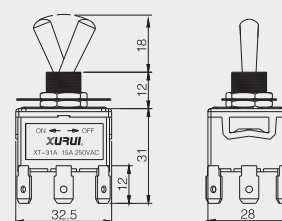
DPDT Auto Reset (ON)-OFF-(ON)
XT-23CF



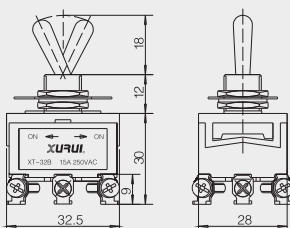
TPST ON-OFF
XT-31B



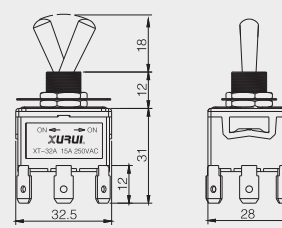
TPST ON-OFF
XT-31A



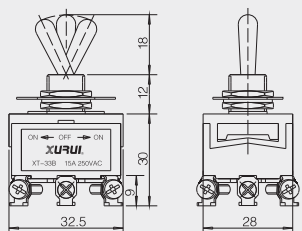
TPDT ON-ON
XT-32B



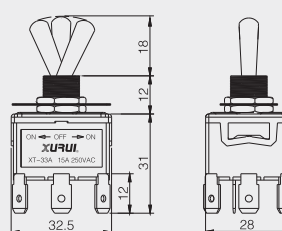
TPDT ON-ON
XT-32A



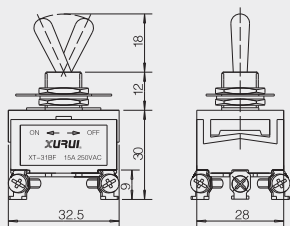
TPDT ON-OFF-ON
XT-33B



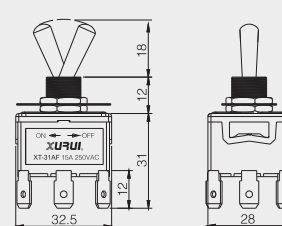
TPDT ON-OFF-ON
XT-33A



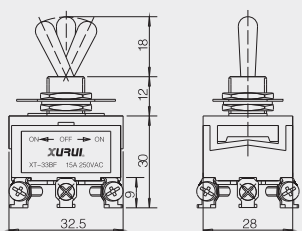
TPST Auto Reset (ON)-OFF
XT-31BF



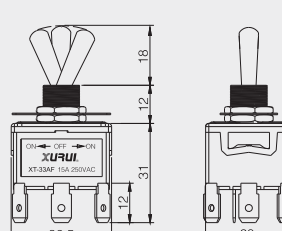
TPST Auto Reset (ON)-OFF
XT-31AF



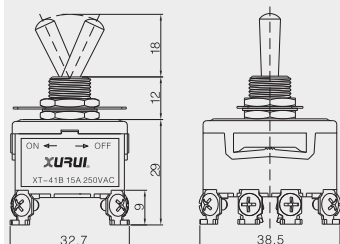
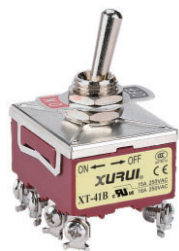
TPDT Auto Reset (ON)-OFF-(ON)
XT-33BF



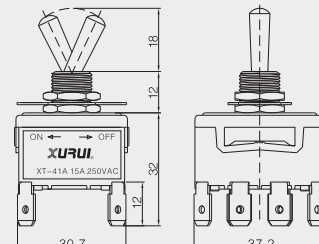
TPDT Auto Reset (ON)-OFF-(ON)
XT-33AF



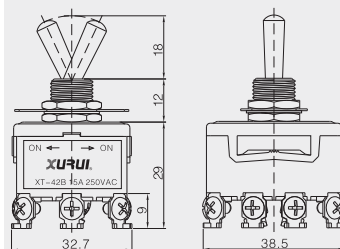
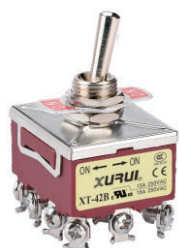
FPST ON-OFF
XT-41B



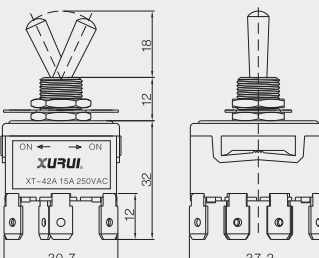
FPST ON-OFF
XT-41A



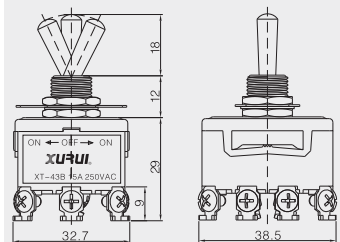
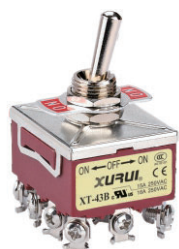
FPDT ON-ON
XT-42B



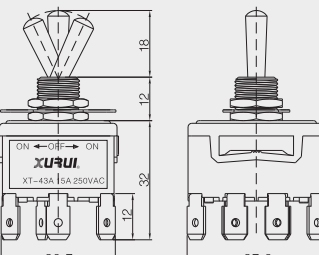
FPDT ON-ON
XT-42A



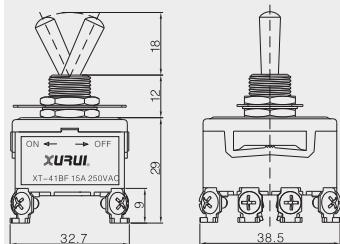
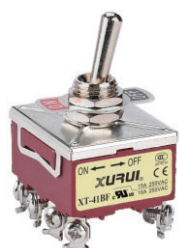
FPDT ON-OFF-ON
XT-43B



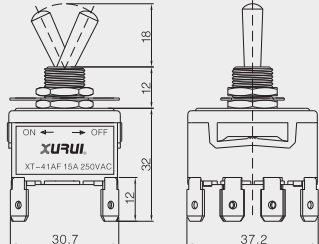
FPDT ON-OFF-ON
XT-43A



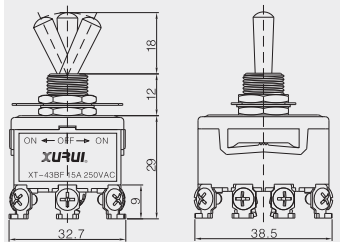
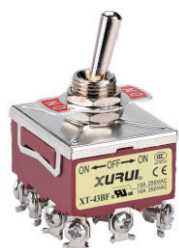
FPST Auto Reset (ON)-OFF
XT-41BF



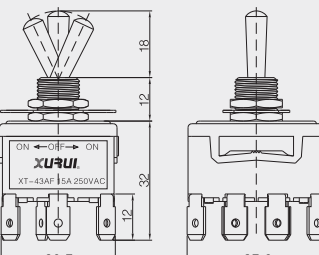
FPST Auto Reset (ON)-OFF
XT-41AF



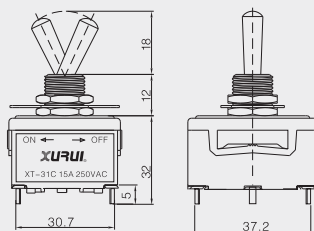
FPDT Auto Reset (ON)-OFF-(ON)
XT-43BF



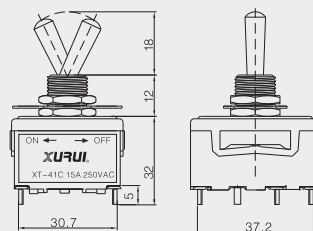
FPDT Auto Reset (ON)-OFF-(ON)
XT-43AF



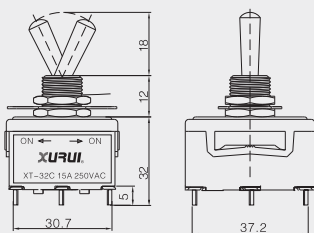
FPST ON-OFF
XT-31C



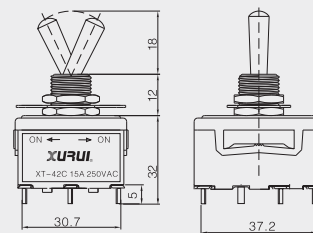
TPST ON-OFF
XT-41C



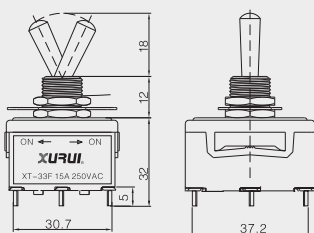
FPDT ON-ON
XT-32C



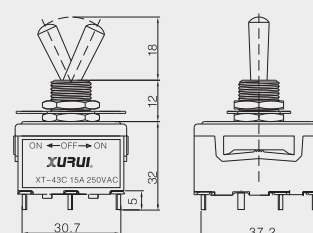
TPDT ON-ON
XT-42C



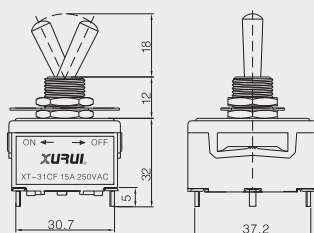
FPDT ON-OFF-ON
XT-33C



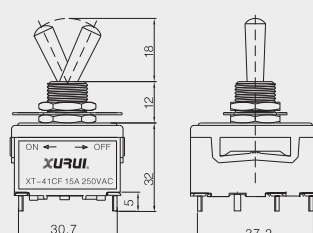
TPDT ON-OFF-ON
XT-43C



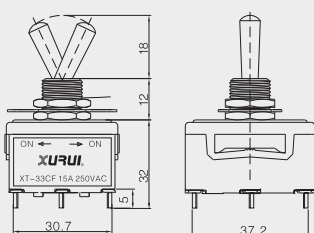
FPST Auto Reset (ON)-OFF
XT-31CF



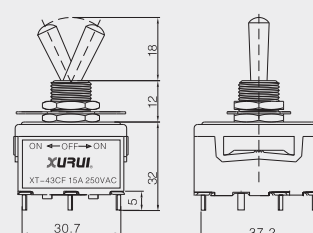
TPST Auto Reset (ON)-OFF
XT-41CF



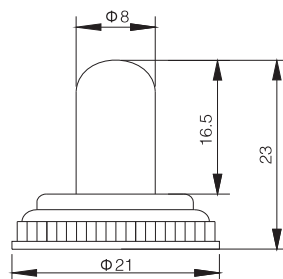
FPDT Auto Reset (ON)-OFF-(ON)
XT-33CF



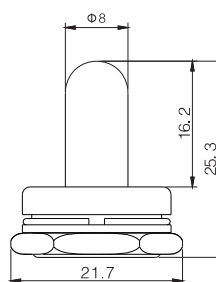
TPDT Auto Reset (ON)-OFF-(ON)
XT-43CF



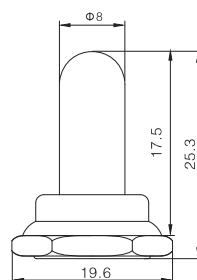
Protecting Cap
XT-HT



Protecting Cap
XT-HT2



Protecting Cap
XT-HT3

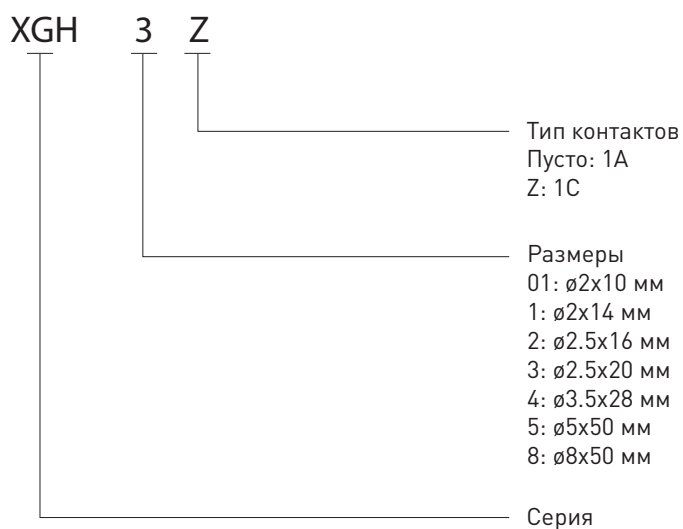


XGH Герконы XGH

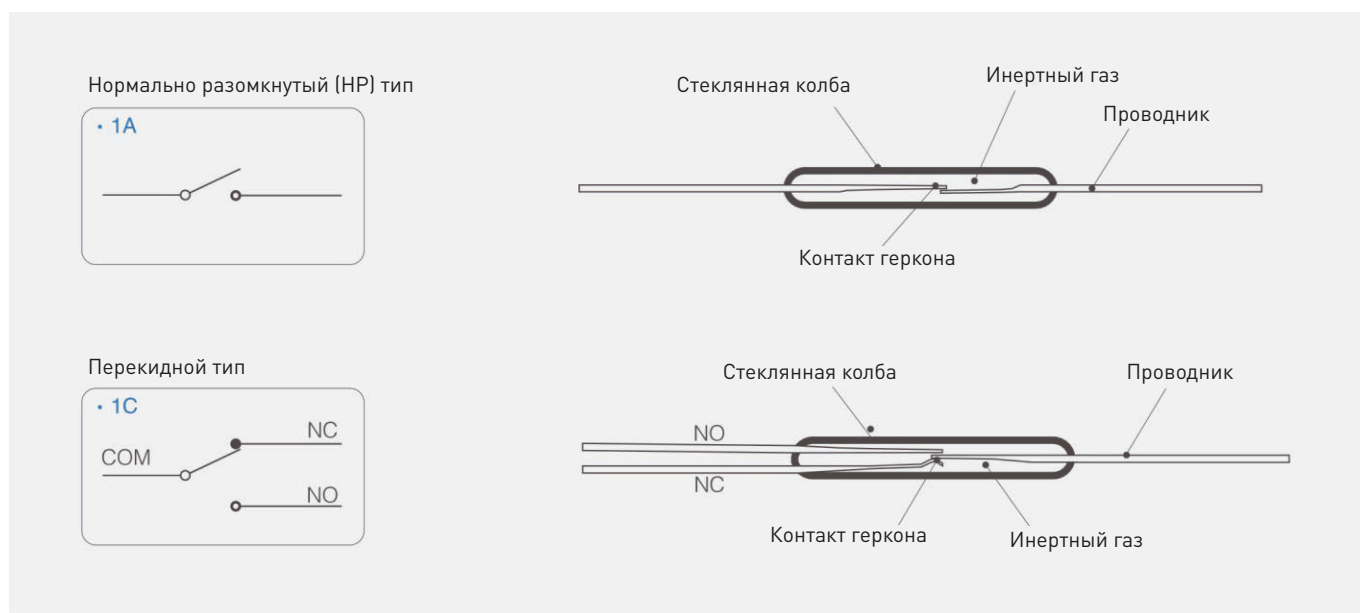
- Герконовые контакты герметично запечатаны внутри стеклянной трубки и не подвержены воздействию внешней среды.
- Быстрый отклик, малый вес.
- Коррозионная стойкость и износостойкость контактов обеспечивает стабильное переключение и длительный срок службы.
- Скомпонованные с катушкой и магнитом, герконовые контакты могут использоваться в герконовых реле или датчиках.
- Широко применяется в различных механических устройствах, автоматических машинах и измерительных приборах.



Инфографика названия



Тип контактов и конструкция



XGH-01



Размеры	ø2x10 мм
Тип контакта	1А
Номинальная мощность контакта	1 ВА
МДС срабатывания (PI)	7...25 А
МДС отпускания (DO)	≥5 А
Сопротивление контакта	≤200 мОм
Напряжение размыкания	≥100VDC
Сопротивление изоляции	≥100 мОм
Электростатическая емкость	0.5 пФ
Максимальное напряжение переключения	24VDC
Максимальный ток переключения	0.05 А
Максимальный пропускаемый ток	0.1 А
Время срабатывания	≤0.6 мс
Время отпускания	≤0.4 мс
Время возвращения в исходное положение	≤0.1 мс
Максимальная рабочая частота	100 Гц
Рабочая температура	-10...+60°C

XGH-1



Размеры	ø2x14 мм
Тип контакта	1А
Номинальная мощность контакта	1 ВА
МДС срабатывания (PI)	7...25 А
МДС отпускания (DO)	≥5 А
Сопротивление контакта	≤200 мОм
Напряжение размыкания	≥100VDC
Сопротивление изоляции	≥100 мОм
Электростатическая емкость	0.5 пФ
Максимальное напряжение переключения	24VDC
Максимальный ток переключения	0.05 А
Максимальный пропускаемый ток	0.1 А
Время срабатывания	≤0.6 мс
Время отпускания	≤0.4 мс
Время возвращения в исходное положение	≤0.1 мс
Максимальная рабочая частота	100 Гц
Рабочая температура	-10...+60°C

XGH-2



Размеры	Ø2.5x16 мм
Тип контакта	1А
Номинальная мощность контакта	1 ВА
МДС срабатывания (PI)	10...35 А
МДС отпускания (DO)	≥8 А
Сопротивление контакта	≤200 мОм
Напряжение размыкания	≥100VDC
Сопротивление изоляции	≥100 мОм
Электростатическая емкость	0.5 пФ
Максимальное напряжение переключения	24VDC
Максимальный ток переключения	0.05 А
Максимальный пропускаемый ток	0.1 А
Время срабатывания	≤0.8 мс
Время отпускания	≤0.4 мс
Время возвращения в исходное положение	≤0.2 мс
Максимальная рабочая частота	100 Гц
Рабочая температура	-10...+60°C

XGH-2Z



Размеры	Ø2.5x14 мм
Тип контакта	1С
Номинальная мощность контакта	1 ВА
МДС срабатывания (PI)	7...25 А
МДС отпускания (DO)	≥5 А
Сопротивление контакта	≤200 мОм
Напряжение размыкания	≥100VDC
Сопротивление изоляции	≥100 мОм
Электростатическая емкость	0.2 пФ
Максимальное напряжение переключения	24VDC
Максимальный ток переключения	0.05 А
Максимальный пропускаемый ток	0.1 А
Время срабатывания	≤0.6 мс
Время отпускания	≤0.4 мс
Время возвращения в исходное положение	≤0.1 мс
Максимальная рабочая частота	100 Гц
Рабочая температура	-10...+60°C

XGH-3



Размеры	Ø2.5x20 мм
Тип контакта	1А
Номинальная мощность контакта	3 ВА
МДС срабатывания (PI)	15...50 А
МДС отпускания (DO)	≥10 А
Сопротивление контакта	≤200 мОм
Напряжение размыкания	≥150VDC
Сопротивление изоляции	≥100 мОм
Электростатическая емкость	0.5 пФ
Максимальное напряжение переключения	30VDC
Максимальный ток переключения	0.1 А
Максимальный пропускаемый ток	0.3 А
Время срабатывания	≤1 мс
Время отпускания	≤1 мс
Время возвращения в исходное положение	≤0.5 мс
Максимальная рабочая частота	100 Гц
Рабочая температура	-10...+60°C

XGH-4



Размеры	Ø3.5x28 мм
Тип контакта	1А
Номинальная мощность контакта	10 ВА
МДС срабатывания (PI)	35...80 А
МДС отпускания (DO)	≥15 А
Сопротивление контакта	≤200 мОм
Напряжение размыкания	≥200VDC
Сопротивление изоляции	≥100 мОм
Электростатическая емкость	0.8 пФ
Максимальное напряжение переключения	60VDC
Максимальный ток переключения	0.5 А
Максимальный пропускаемый ток	2 А
Время срабатывания	≤1.5 мс
Время отпускания	≤0.8 мс
Время возвращения в исходное положение	≤0.4 мс
Максимальная рабочая частота	200 Гц
Рабочая температура	-10...+70°C

XGH-5



Размеры	Ø5x50 мм
Тип контакта	1А
Номинальная мощность контакта	20 ВА
МДС срабатывания (PI)	80...130 А
МДС отпускания (DO)	≥25 А
Сопротивление контакта	≤200 мОм
Напряжение размыкания	≥250VDC
Сопротивление изоляции	≥100 мОм
Электростатическая емкость	1 пФ
Максимальное напряжение переключения	100VDC
Максимальный ток переключения	1 А
Максимальный пропускаемый ток	3 А
Время срабатывания	≤1.2 мс
Время отпускания	≤1 мс
Время возвращения в исходное положение	≤0.5 мс
Максимальная рабочая частота	200 Гц
Рабочая температура	-10...+70°C

XGH-8



Размеры	Ø8x50 мм
Тип контакта	1А
Номинальная мощность контакта	30 ВА
МДС срабатывания (PI)	120...300 А
МДС отпускания (DO)	≥30 А
Сопротивление контакта	≤200 мОм
Напряжение размыкания	≥500VDC
Сопротивление изоляции	≥100 мОм
Электростатическая емкость	1.5 пФ
Максимальное напряжение переключения	220VDC
Максимальный ток переключения	2 А
Максимальный пропускаемый ток	4 А
Время срабатывания	≤1 мс
Время отпускания	≤0.8 мс
Время возвращения в исходное положение	≤0.3 мс
Максимальная рабочая частота	200 Гц
Рабочая температура	-10...+70°C

XGH-1P1



Размеры	3x3x16 мм
Тип контакта	1А
Номинальная мощность контакта	10 ВА
МДС срабатывания (PI)	5...40 А
МДС отпускания (DO)	≥3 А
Сопротивление контакта	≤150 мОм
Напряжение размыкания	≥200VDC
Сопротивление изоляции	≥100 мОм
Электростатическая емкость	1 пФ
Максимальное напряжение переключения	100VDC
Максимальный ток переключения	0.5 А
Максимальный пропускаемый ток	1 А
Время срабатывания	≤1 мс
Время отпускания	≤0.4 мс
Время возвращения в исходное положение	≤0.3 мс
Максимальная рабочая частота	500 Гц
Рабочая температура	-10...+85°C



8 (800) 555-63-74 бесплатные звонки по РФ
+7 (473) 204-51-56 Воронеж
+7 (495) 505-63-74 Москва



www.purelogic.ru
info@purelogic.ru
394033, Россия, г. Воронеж,
Ленинский пр-т, 160, офис 149

Пн	Вт	Ср	Чт	Пт	Сб	Вс
	8 ⁰⁰ -17 ⁰⁰			8 ⁰⁰ -16 ⁰⁰		выходной