

- 采用热固性或热塑性塑料外壳;
Adopt thermosetting plastic or thermoplastic;
- 具有微小触点间隙, 动作快速、高灵敏和微小行程;
Small contact gap, snap action, high sensitivity and small operating travel;
- 配备各种形式的驱动手柄;
Variety of levers;
- 广泛应用于各种家用电器、电子设备、自动化设备、通讯设备、汽车电子、仪器仪表等领域。
Widely used in appliance, electronic equipment, automatic machine, communication equipment, car electric, apparatus and instrument, electro motion tool etc.

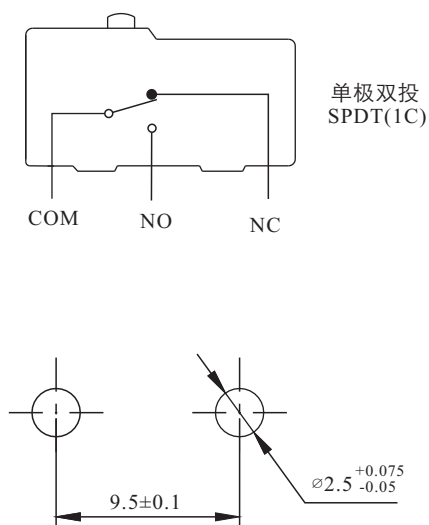


◆ 型号含义 Model & Meanings

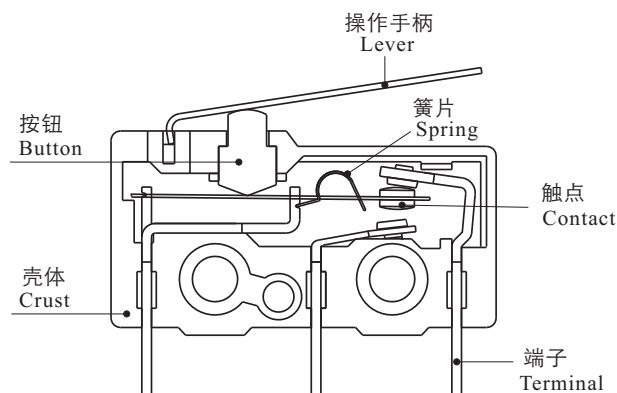
X SS - 5 □ □ □



◆ 触点形式及安装孔尺寸 Contact Form



◆ 产品结构图 Product Structure

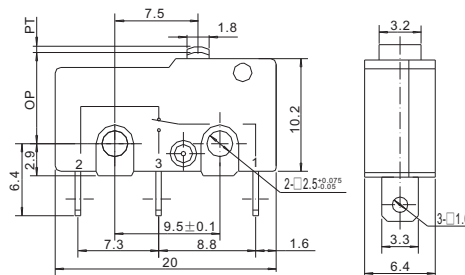


◆性能参数 Specification

项 目	Item	参 数 值	Data		
额定负荷	Rating load	5A/125VAC, 3A/250VAC			
操作速度	Operation speed	0.1mm-1m/s			
操作频率	Operation frequency	机 械	Mechanical	400次/分	400times/min
		电 气	Electrical	30次/分	30times/min
绝缘电阻	Insulation resistance	100MΩ以上(Above) DC500V			
接触电阻	Contact resistance	30mΩ(初值 initial value)			
介质耐压	Withstand voltage	非 连 线	Non-connection wire	1000VAC	
		各端子间	Every terminal	1500VAC	
振 动	Vibration	误 动 作	Misoperation	10-55Hz 复振幅	Amplitude 1.5mm
冲 击	Impact	耐 久	Durable	1000m/s ²	
		误 动 作	Misoperation	300m/s ²	
寿 命	Life	电 气	Electrical	100,000次以上	above
		机 械	Mechanical	1,000,000次以上	above
防护等级	Protection degree	IP40			
使用温度	Operating temperature	-25~+80℃			
使用湿度	Operating humidity	<85%			

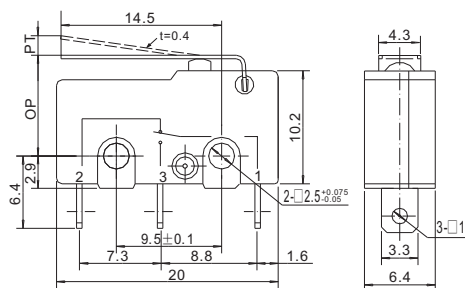
◆外形尺寸/动作特性 Dimensions/Operating Characteristics

• 按钮型 XSS-5



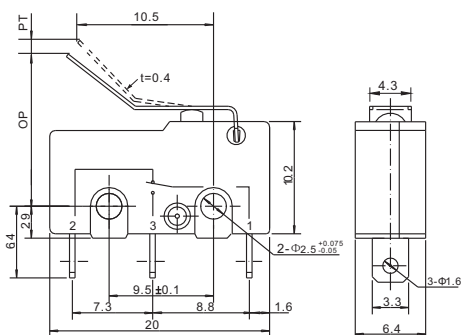
动作力	OF max.	160g(1.57N)
回复力	RF min.	25g(0.25N)
预行程	PT max.	0.6mm
超行程	OT min.	0.5mm
差行程	MD max.	0.3mm
动作位置	OP	8.4±0.5mm

• 枢轴手柄型 XSS-5GL



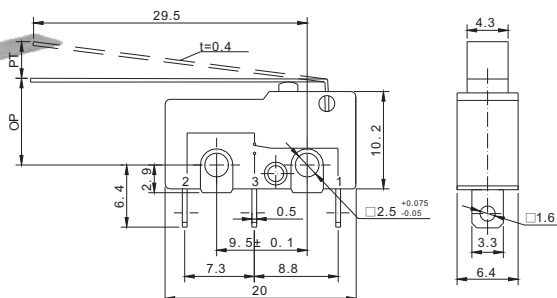
动作力	OF max.	70g(0.7N)
回复力	RF min.	10g(0.1N)
预行程	PT max.	2.2mm
超行程	OT min.	0.5mm
差行程	MD max.	0.5mm
动作位置	OP	8.8±0.6mm

• 枢轴手柄型
XSS-5GL-2



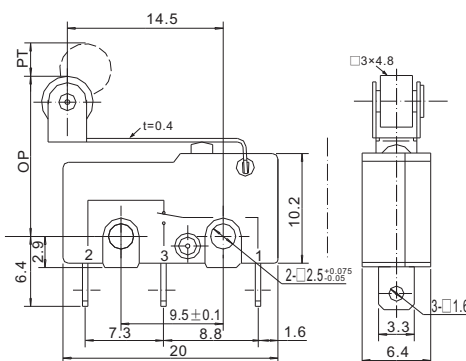
动作力	OF max.	90g(0.9N)
回复力	RF min.	14g(0.14N)
预行程	PT max.	1.6mm
超行程	OT min.	0.8mm
差行程	MD max.	0.5mm
动作位置	OP	15.2±0.5mm

• 枢轴手柄型
XSS-5GL-3



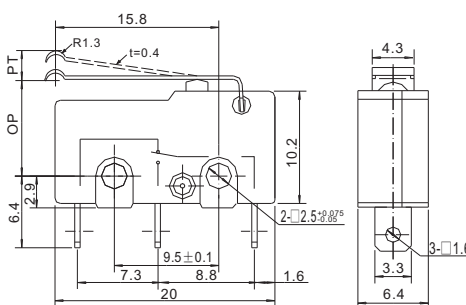
动作力	OF max.	20g(0.2N)
回复力	RF min.	5g(0.05N)
预行程	PT max.	4.0mm
超行程	OT min.	0.6mm
差行程	MD max.	0.6mm
动作位置	OP	9.0±1.2mm

• 枢轴滚筒手柄型
XSS-5GL2



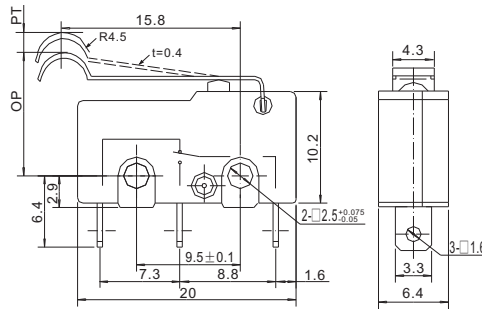
动作力	OF max.	70g(0.7N)
回复力	RF min.	10g(0.1N)
预行程	PT max.	2.6mm
超行程	OT min.	0.8mm
差行程	MD max.	0.8mm
动作位置	OP	14.5±0.5mm

• 枢轴R手柄型
XSS-5GL13



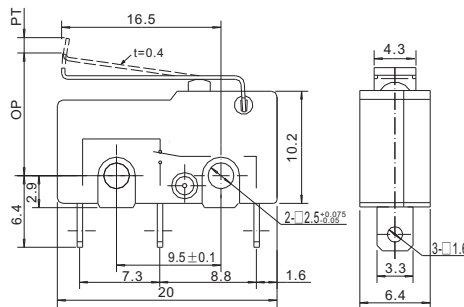
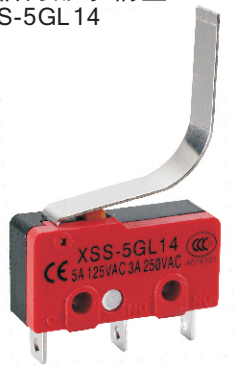
动作力	OF max.	70g(0.7N)
回复力	RF min.	10g(0.1N)
预行程	PT max.	2.8mm
超行程	OT min.	0.8mm
差行程	MD max.	0.8mm
动作位置	OP	10.1±0.6mm

• 枢轴手柄型
XSS-5GL13-2



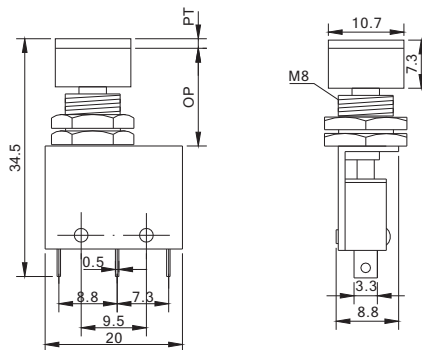
动作力	OF max.	70g(0.7N)
回复力	RF min.	10g(0.1N)
预行程	PT max.	2.0mm
超行程	OT min.	0.8mm
差行程	MD max.	0.8mm
动作位置	OP	12.5±0.6mm

• 枢轴刃形手柄型
XSS-5GL14



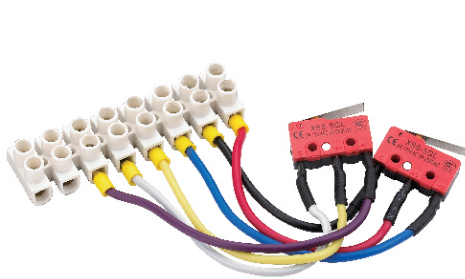
动作力	OF max.	80g(0.78N)
回复力	RF min.	10g(0.1N)
预行程	PT max.	2.2mm
超行程	OT min.	1.6mm
差行程	MD max.	0.4mm
动作位置	OP	25.1±0.8mm

• 按键型
DS428

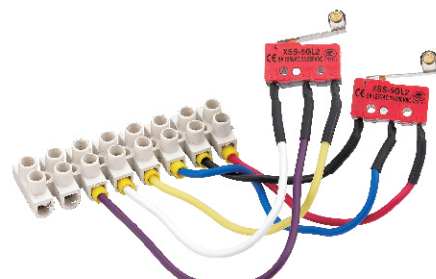


动作力	OF max.	160g(1.57N)
回复力	RF min.	25g(0.25N)
预行程	PT max.	0.6mm
超行程	OT min.	0.5mm
差行程	MD max.	0.3mm
动作位置	OP	14.7±0.4mm

• 组合型



XSS-5GL组合



XSS-5GL2组合