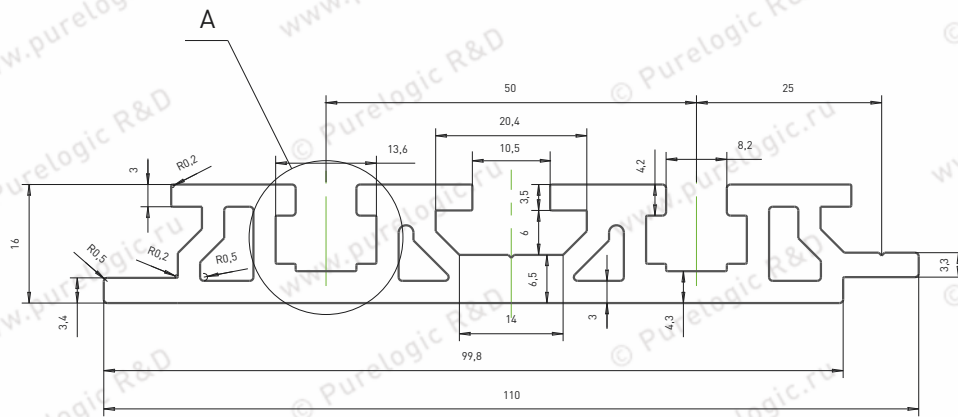
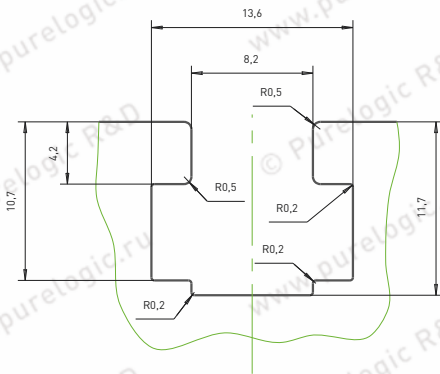


Профиль рабочего стола ALT-16110



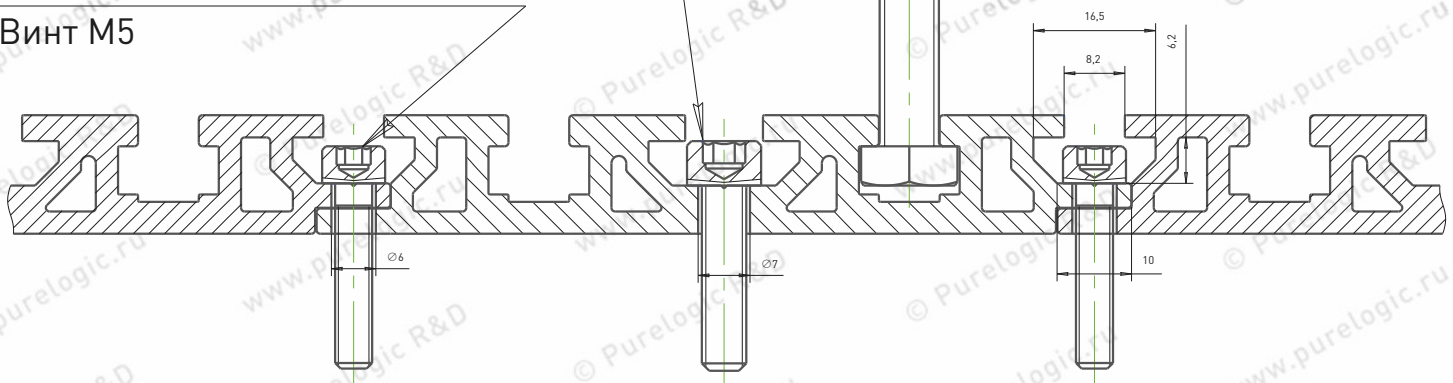
A(2:1)



Для закрепления заготовок к столу
Винт или гайка M8

Вариант 1, крепление стола к станине
Винт M6

Вариант 2, крепление стола к станине
Винт M5



Профиль рабочего стола AL-T-17100

