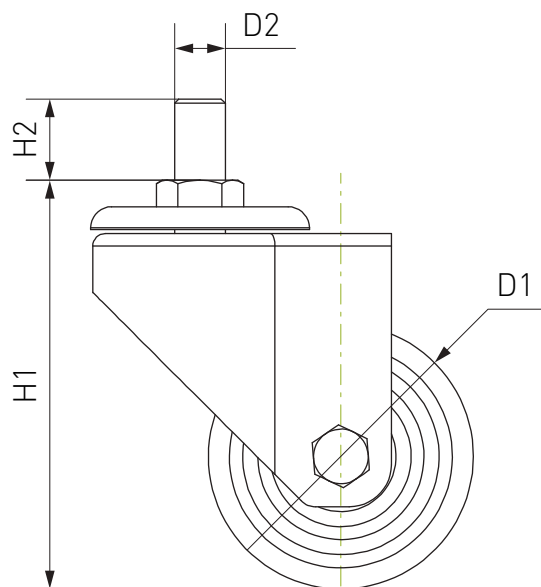
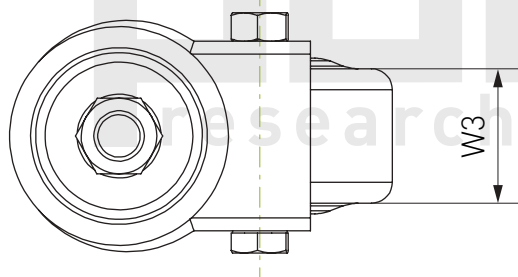


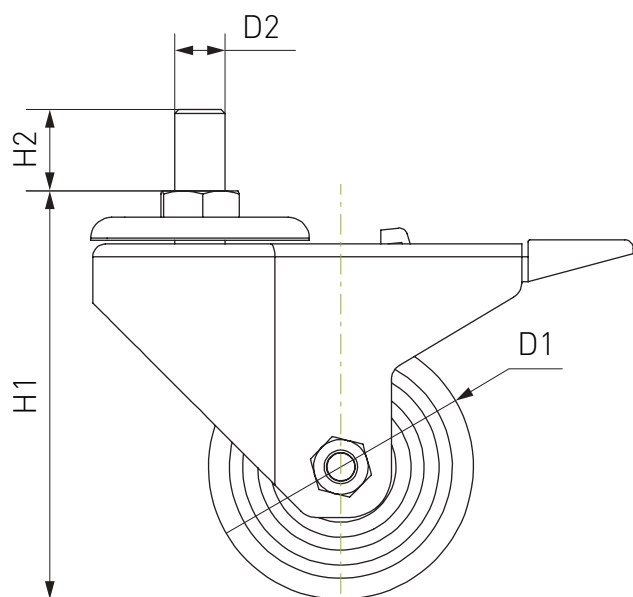
Колесные опоры, серия SJL (без тормоза)



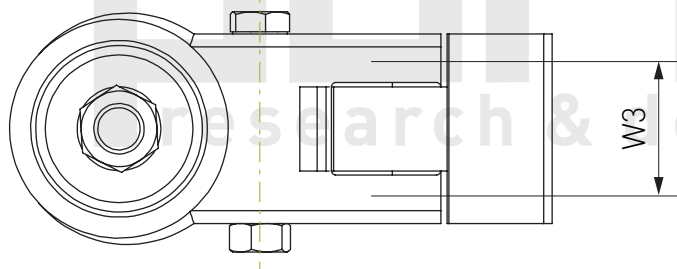
Наименование	H1 (мм)	H2 (мм)	D1 (мм)	D2 (мм)	D3 (мм)	Вес (гр)
SJL-50	74.5	20	50	M8	26	254
SJL-65	94	25	65	M12	32	603
SJL-75	106	25	75	M12	32	745
SJL-100	131	25	100	M12	32	795
SJL-125	157	25	125	M12	32	953



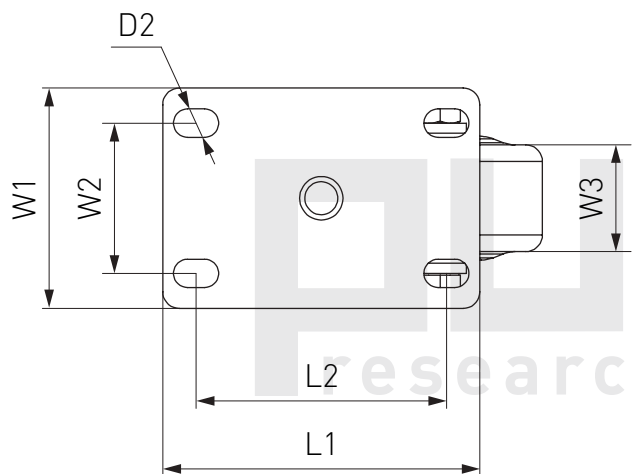
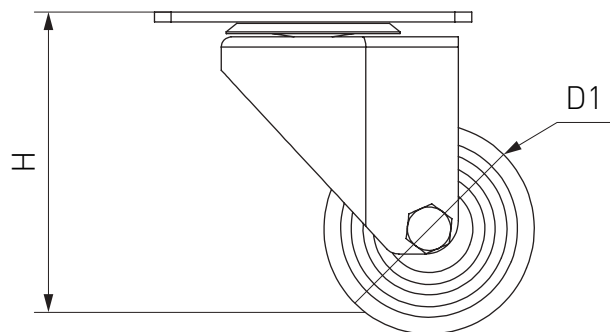
Колесные опоры, серия SJLS (с тормозом)



Наименование	H1 (мм)	H2 (мм)	D1 (мм)	D2 (мм)	D3 (мм)	Вес (гр)
SJLS-50	74.5	20	50	M8	26	304
SJLS-65	94	25	65	M12	32	653
SJLS-75	106	25	75	M12	32	828
SJLS-100	131	25	100	M12	32	916
SJLS-125	157	25	125	M12	32	1053

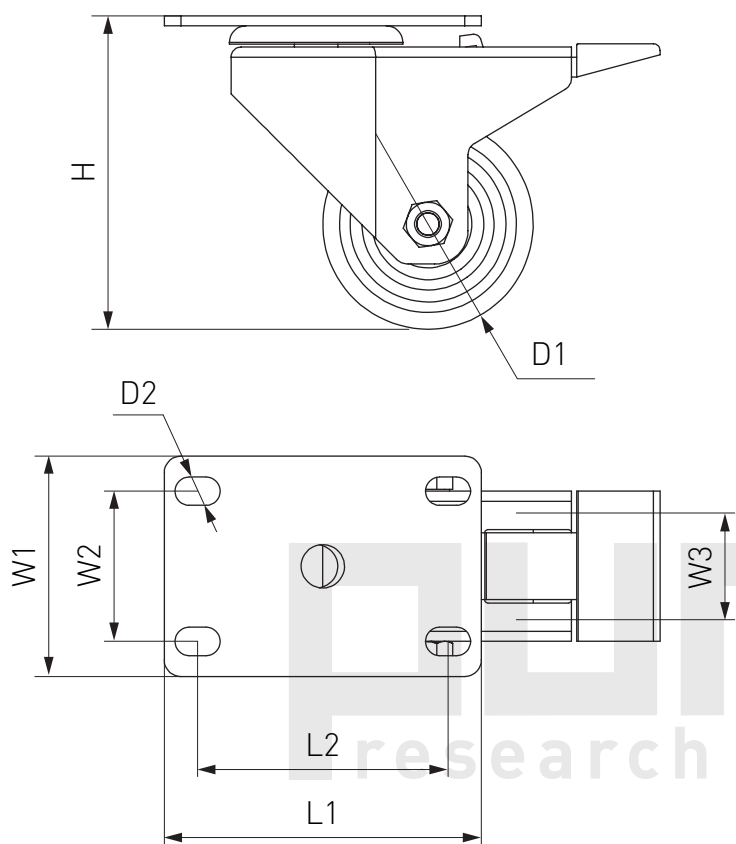


Колесные опоры, серия B JL (без тормоза)



Наименование	H1 (мм)	L1 (мм)	W1 (мм)	L2 (мм)	W2 (мм)	W3 (мм)	D1 (мм)	D2 (мм)	Вес (гр)
BJL-50	74.5	71	52	52.5	35	26	50	8.2	276
BJL-65	94	95	66	75.5	45	32	65	8.5	625
BJL-75	94	95	66	75.5	45	32	75	8.5	767
BJL-100	131	95	66	75.5	45	32	100	8.5	817
BJL-125	157	95	66	75.5	45	32	125	8.5	975

Колесные опоры, серия BJLS (с тормозом)



Наименование	H1 (мм)	L1 (мм)	W1 (мм)	L2 (мм)	W2 (мм)	W3 (мм)	D1 (мм)	D2 (мм)	Вес (гр)
BJLS-50	74.5	71	52	52.5	35	26	50	8.2	326
BJLS-65	94	95	66	75.5	45	32	65	8.5	675
BJLS-75	94	95	66	75.5	45	32	75	8.5	850
BJLS-100	131	95	66	75.5	45	32	100	8.5	938
BJLS-125	157	95	66	75.5	45	32	125	8.5	1075