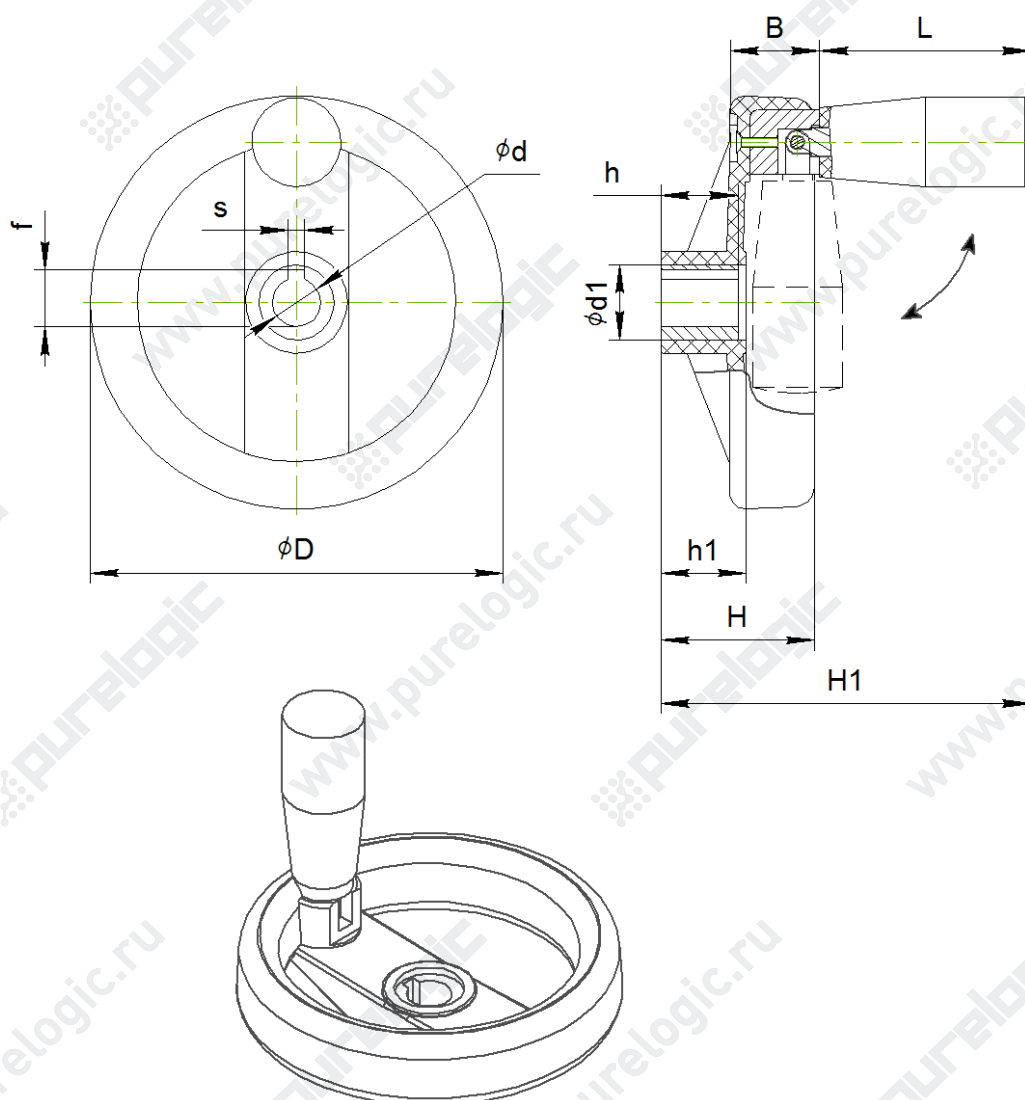


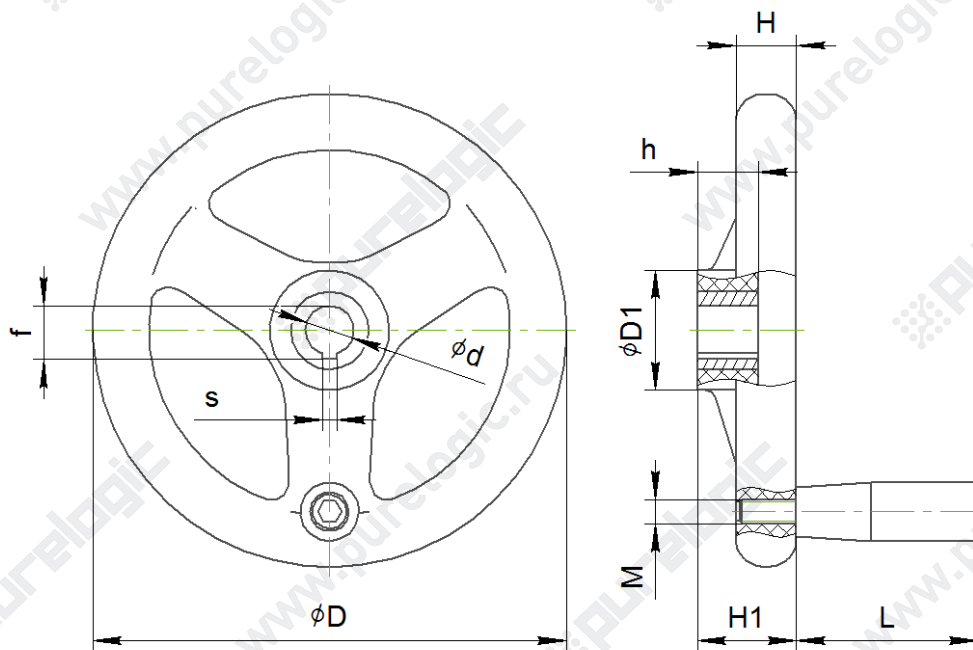
Серия 100301



Единицы измерения: мм

Обозначение	d	D	f	s	L	d1	h	h1	H	H1	B
Маховик 100301-100*12	12	103	13,8	4	52	20	18	20	38	90	22
Маховик 100301-160*16	16	160	18,3	5	80	25	26,5	29	51	131	25

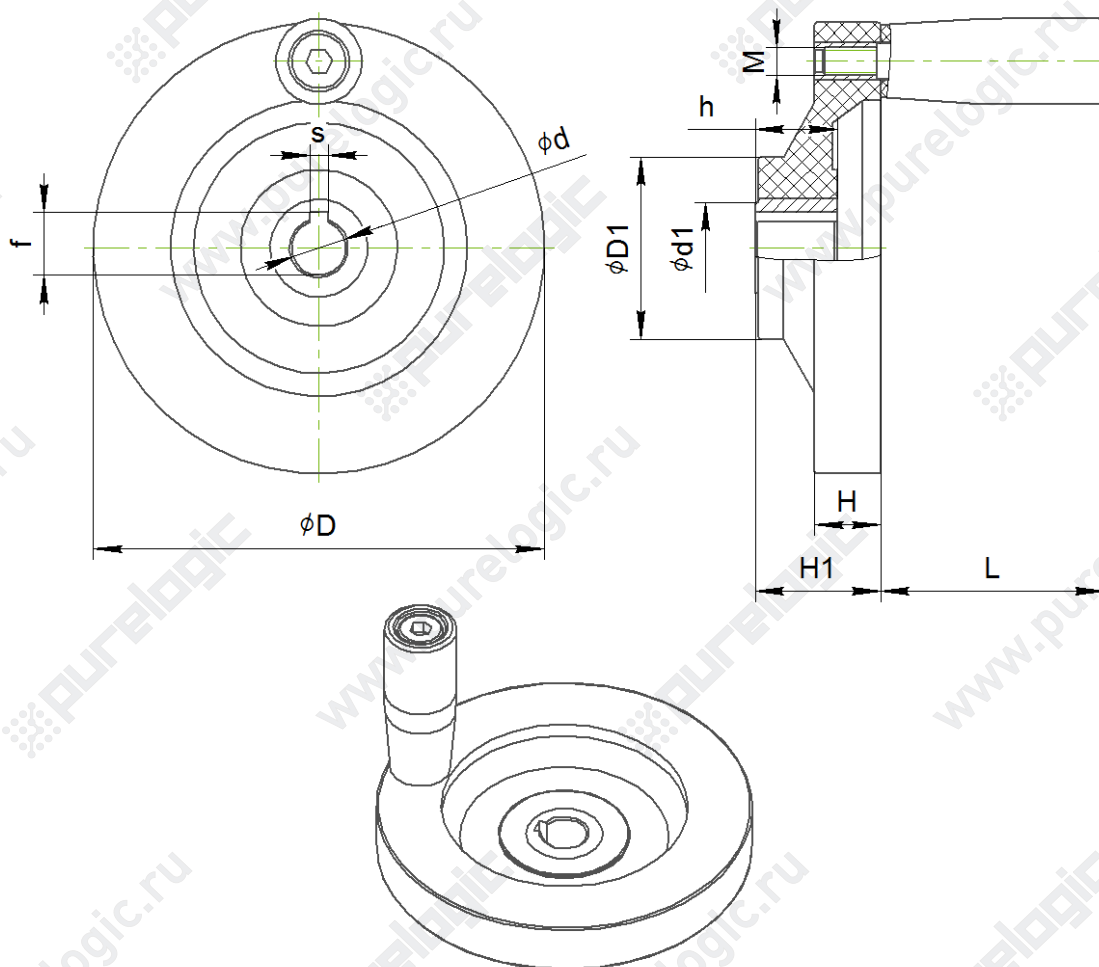
Серия 100303В



Единицы измерения: мм

Обозначение	d	D	f	s	H	H1	L	h	D1	M
Маховик 100303В-100*12	12	97	13,8	4	17	29	49	18	34	M6
Маховик 100303В-160*16	16	160	18,3	5	22	37	78	20	40	M10

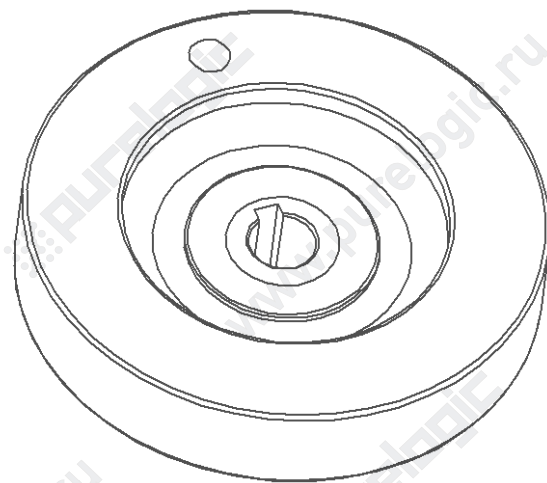
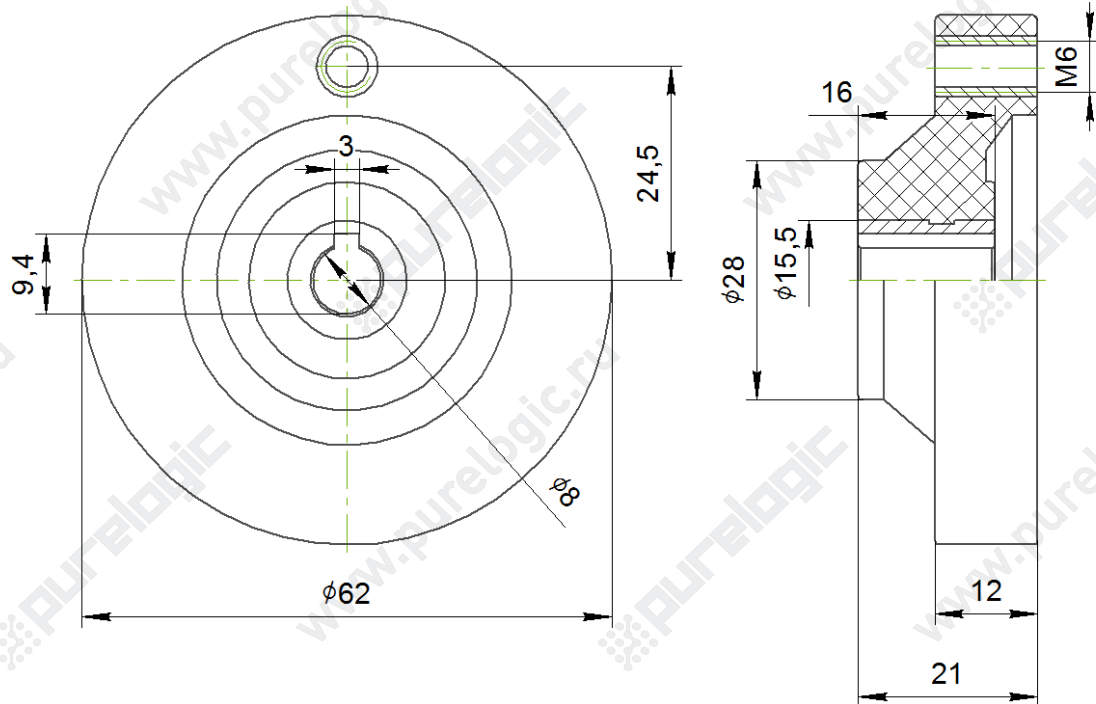
Серия 100307В



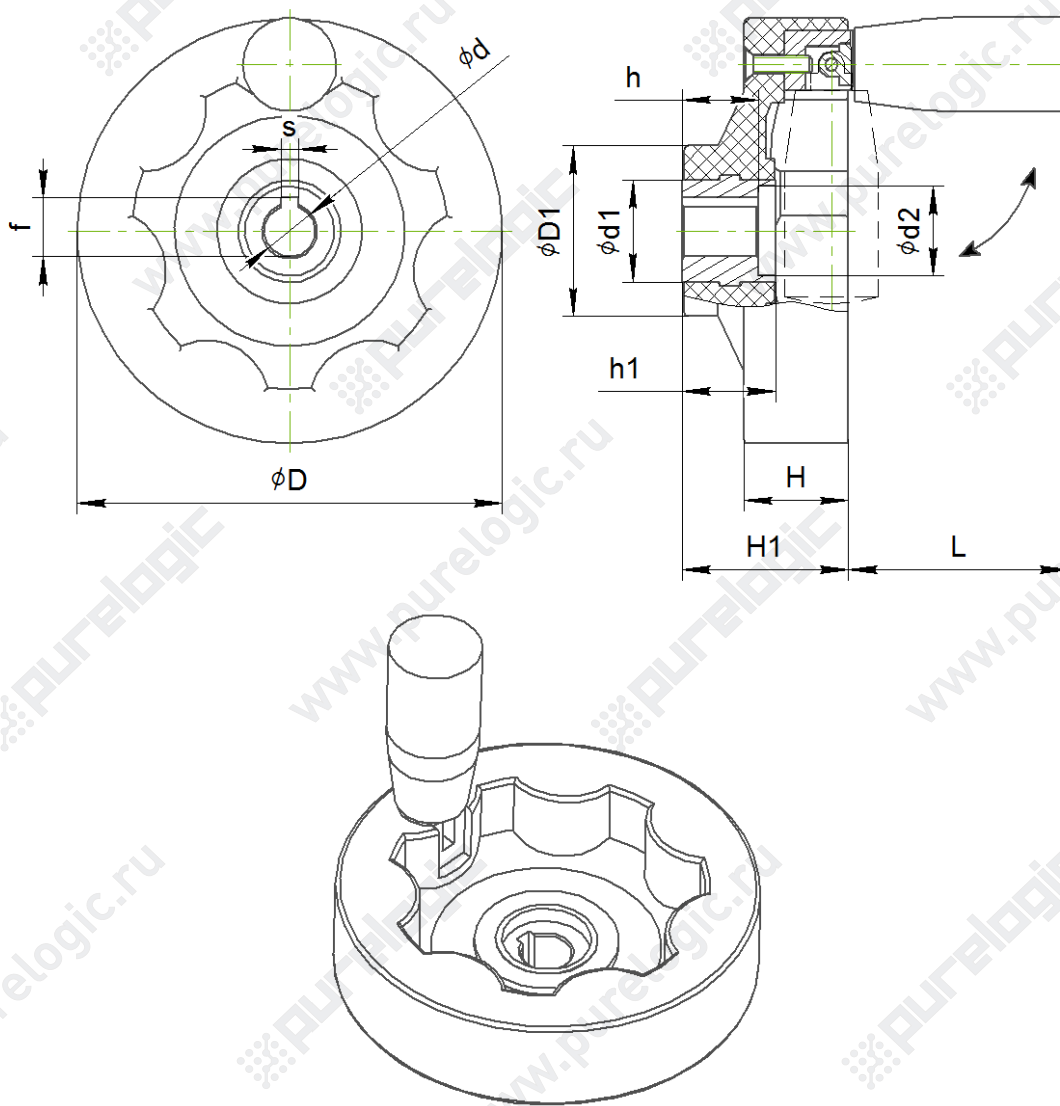
Единицы измерения: мм

Обозначение	d	D	f	s	H	H1	L	h	d1	D1	M
Маховик 100307В-80*10	10	79	11,4	3	12	23	30,5	16	17	30	M6
Маховик 100307В-100*12	12	99	13,8	4	14	24,5	49	18	20,5	40	M6
Маховик 100307В-160*16	16	160	18,3	5	18	37,5	78	20	24	54	M10

Серия 100307В-63*8



Серия 100309



Единицы измерения: мм

Обозначение	d	D	f	s	H	H1	L	h	h1	d1	d2	D1
Маховик 100309-100*12	12	100	13,8	4	24,5	39	50	18	21,5	24	21	40
Маховик 100309-160*16	16	160	18,3	5	32	52,5	79	20	24	27	23	52,5