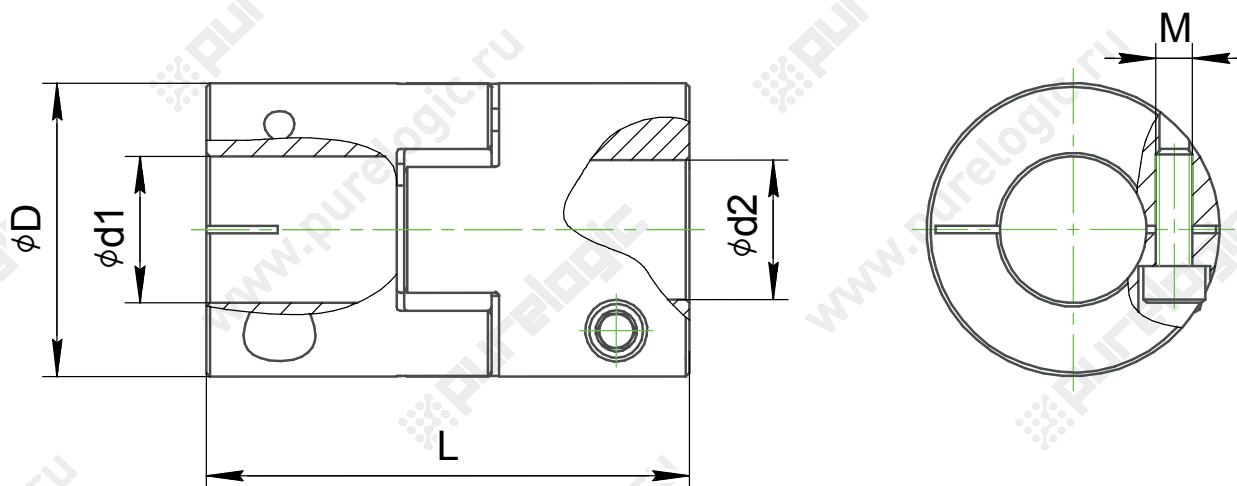


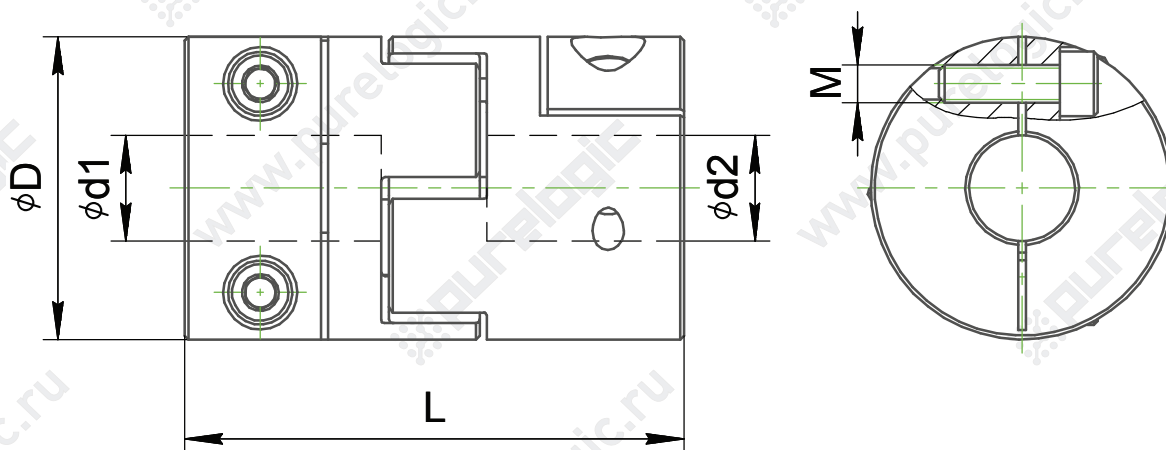
Соединительные муфты BF1



Единицы измерения: мм

Обозначение	Размеры, мм					Номинальный момент, Нм	Максимальный момент, Нм	Центровка, мм	Угловая компенсация, град.	Максимальное вращение, об/мин
	ϕd_1	ϕd_2	ϕD	L	M					
BF1-4066-8-8	8	8	40	66	M5	10	20	$\pm 0,2$	≤ 1	9100
BF1-4066-8-10	8	10	40	66	M5	10	20	$\pm 0,2$	≤ 1	9100
BF1-4066-12.7-12	12.7	12	40	66	M5	10	20	$\pm 0,2$	≤ 1	9100
BF1-4066-14-10	14	10	40	66	M5	10	20	$\pm 0,2$	≤ 1	9100
BF1-4066-14-12	14	12	40	66	M5	10	20	$\pm 0,2$	≤ 1	9100
BF1-4066-14-16	14	16	40	66	M5	10	20	$\pm 0,2$	≤ 1	9100
BF1-4566-16-20	16	20	45	66	M5	25	50	$\pm 0,2$	≤ 1	9000
BF1-4566-19-16	19	16	45	66	M6	25	50	$\pm 0,2$	≤ 1	9000
BF1-4566-19-20	19	20	45	66	M6	25	50	$\pm 0,2$	≤ 1	9000
BF1-4566-19-25	19	25	45	66	M6	25	50	$\pm 0,2$	≤ 1	9000

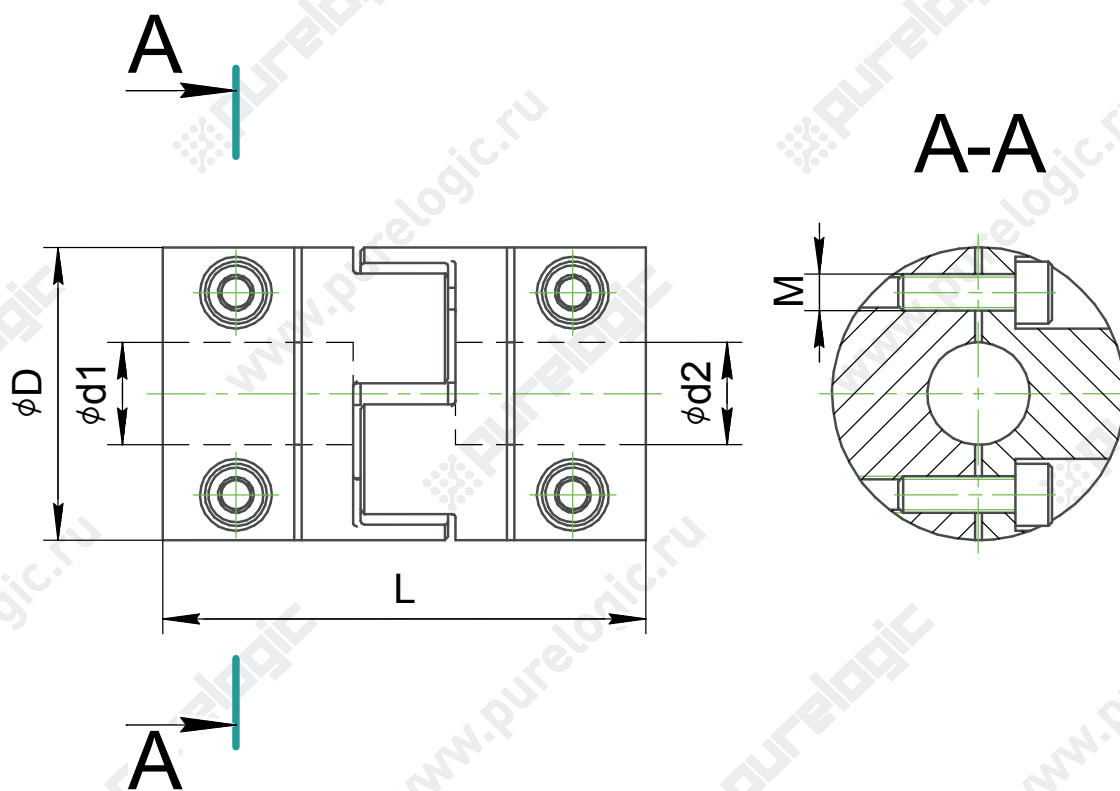
Соединительные муфты BF2



Единицы измерения: мм

Обозначение	Размеры, мм					Номи- нальный момент, Нм	Макси- мальный момент, Нм	Центровка, мм	Угловая компен- сация, град.	Макси- мальное вращение, об/мин
	ϕd_1	ϕd_2	ϕD	L	M					
BF2-5578-14-14	14	14	55	76	M6	35	70	$\pm 0,2$	≤ 1	7600
BF2-5578-14-16	14	16	55	78	M6	35	70	$\pm 0,2$	≤ 1	7600
BF2-5578-14-20	14	20	55	78	M6	35	70	$\pm 0,2$	≤ 1	7600
BF2-6590-19-18	19	18	65	90	M8	95	190	$\pm 0,2$	≤ 1	6000
BF2-6590-19-20	19	20	65	90	M8	95	190	$\pm 0,2$	≤ 1	6000
BF2-6590-19-22	19	22	65	90	M8	95	190	$\pm 0,2$	≤ 1	6000

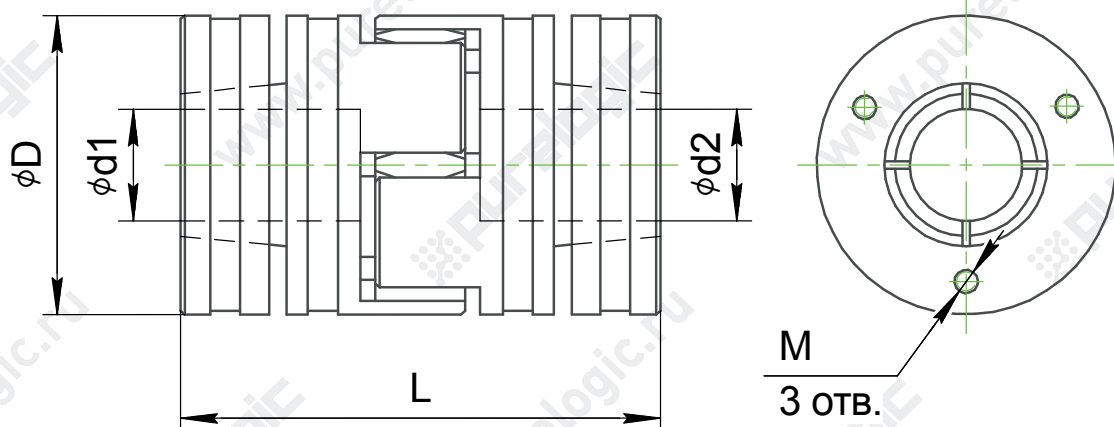
Соединительные муфты BF3



Единицы измерения: мм

Обозначение	Размеры, мм					Номи- нальный момент, Нм	Макси- мальный момент, Нм	Центровка, мм	Угловая компен- сация, град.	Макси- мальное вращение, об/мин
	ϕd_1	ϕd_2	ϕD	L	M					
BF3-1422-4-4	4	4	14	22	M3	1.5	3	$\pm 0,2$	≤ 1	6500
BF3-1422-4-6	4	6	14	22	M3	1.5	3	$\pm 0,2$	≤ 1	6500
BF3-2034-5-5	5	5	20	34	M3	1.5	3	$\pm 0,2$	≤ 1	6500
BF3-2034-5-8	5	8	20	34	M3	1.5	3	$\pm 0,2$	≤ 1	6500
BF3-3042-6.35-8	6.35	8	30	42	M4	4	8	$\pm 0,2$	≤ 1	6500
BF3-4066-8-8	8	8	40	66	M5	8	16	$\pm 0,2$	≤ 1	5100
BF3-4066-8-10	8	10	40	66	M5	8	16	$\pm 0,2$	≤ 1	5100
BF3-4066-8-16	8	16	40	66	M5	8	16	$\pm 0,2$	≤ 1	5100

Соединительные муфты BF4



Единицы измерения: мм

Обозначение	Размеры, мм					Номи- нальный момент, Нм	Макси- мальный момент, Нм	Центровка, мм	Угловая компенса- ция, град.	Макси- мальное вращение, об/мин
	ϕd_1	ϕd_2	ϕD	L	M					
BF4-4066-8-8	8	8	40	66	M4	15	30	$\pm 0,2$	≤ 1	3800
BF4-4066-8-14	8	14	40	66	M4	15	30	$\pm 0,2$	≤ 1	3800
BF4-5578-14-14	14	14	55	78	M5	40	80	$\pm 0,2$	≤ 1	3800
BF4-5578-14-18	14	18	55	78	M5	40	80	$\pm 0,2$	≤ 1	3800