

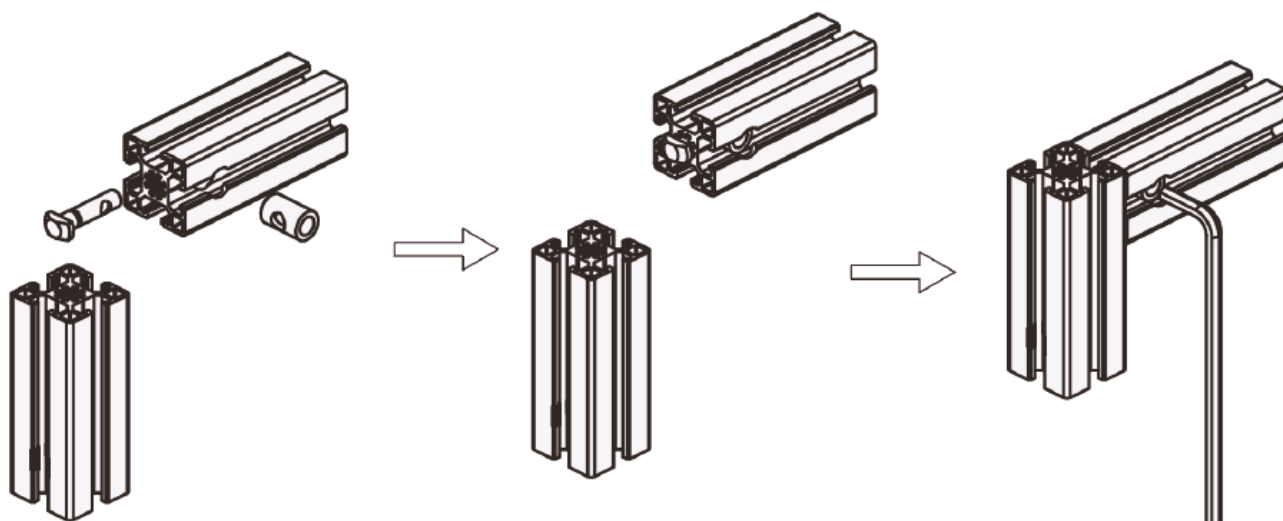


# КАТАЛОГ ТОВАРОВ

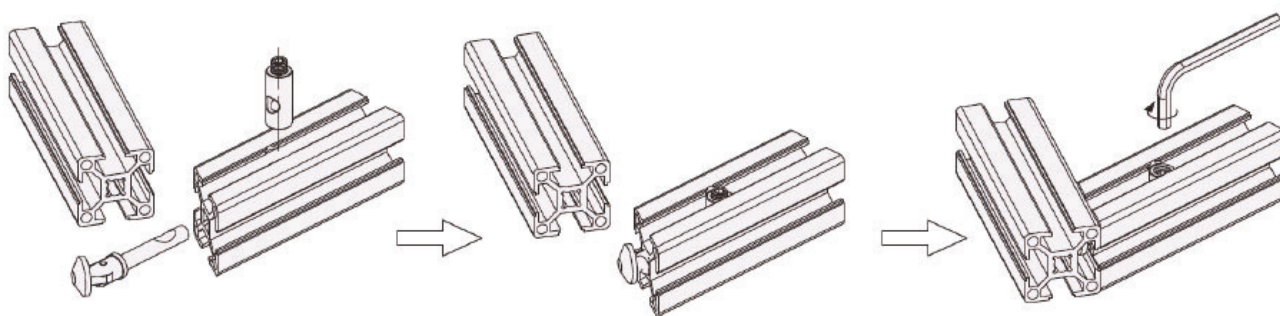
Пазовые соединители  
для алюминиевого  
станочного профиля



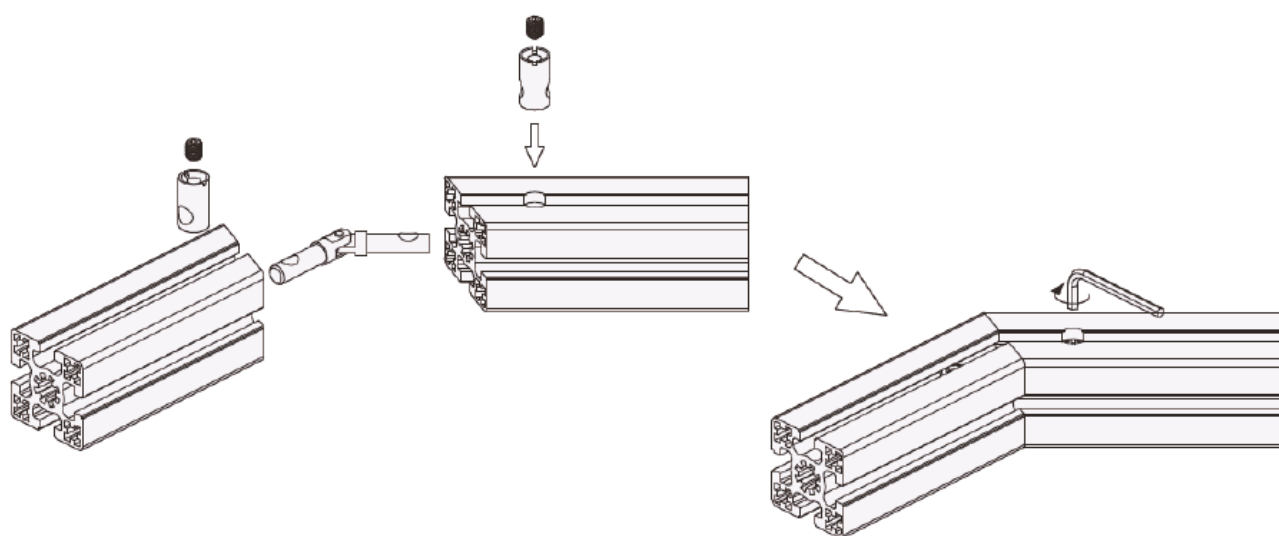
### Схема сборки с помощью центрального пазового соединителя



### Стыковочное соединение



### Соединение под тупым углом



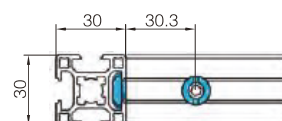
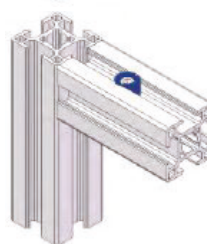
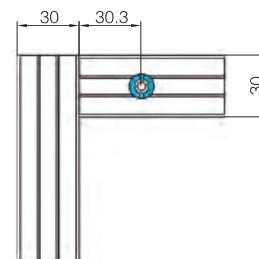
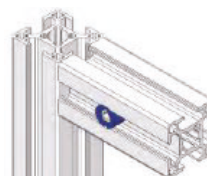
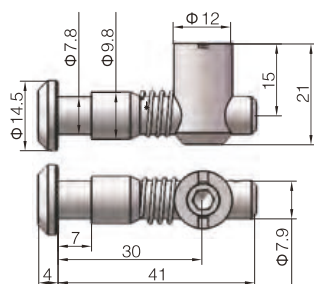
## Пазовые соединители - серия 30

**Применение:** внутреннее соединение алюминиевого профиля с возможностью быстрой сборки/разборки.

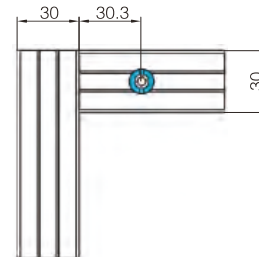
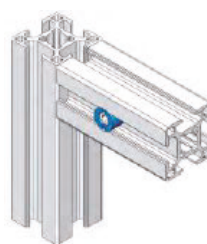
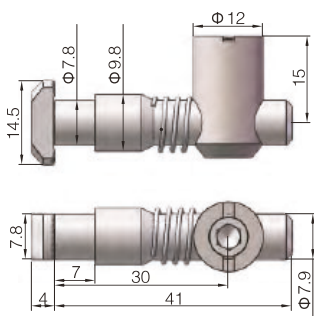
**Особенности:** высокая прочность, широкое применение, малозаметное исполнение.

**Материал:** углеродистая сталь.

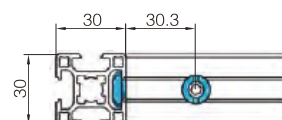
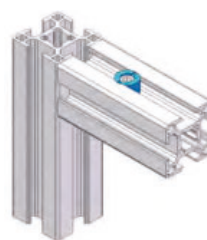
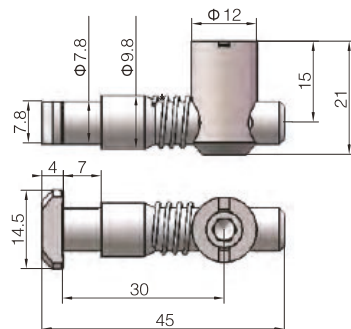
### 30MSW



### 30MSZ



### 30MSN



Профиль	Наименование	Вес (гр)
Серия 30 (центральное отверстие 10 мм)	30MSW	35
	30MSZ	33
	30MSN	33

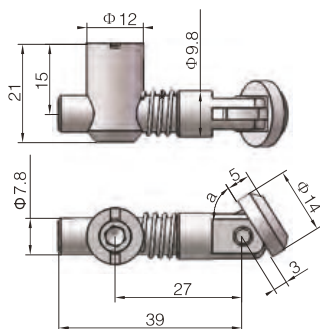
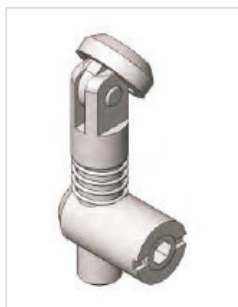
## Пазовые соединители - серия 30

**Применение:** внутреннее соединение алюминиевого профиля с возможностью быстрой сборки/разборки.

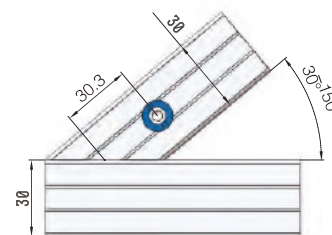
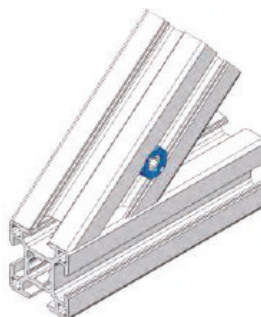
**Особенности:** высокая прочность, широкое применение, малозаметное исполнение.

**Материал:** углеродистая сталь.

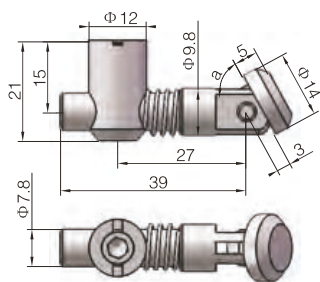
### 30MSX-A



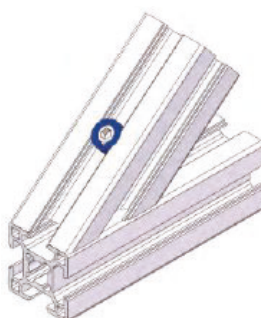
$30^\circ < a < 150^\circ$



### 30MSX-B



$30^\circ < a < 150^\circ$



Профиль	Наименование	Вес (гр)
Серия 30 (центральное отверстие 10 мм)	30MSX-A	35
	30MSX-B	35



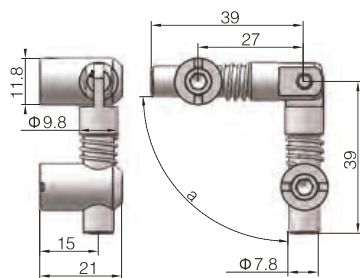
## Пазовые соединители - серия 30

**Применение:** внутреннее соединение алюминиевого профиля с возможностью быстрой сборки/разборки.

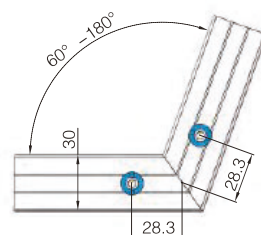
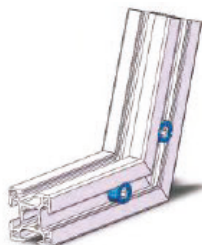
**Особенности:** высокая прочность, широкое применение, малозаметное исполнение.

**Материал:** углеродистая сталь.

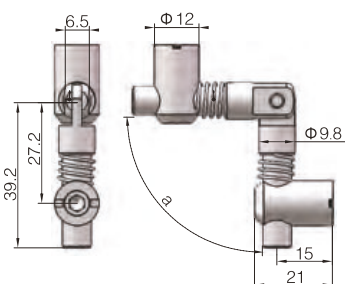
### 30MSB-A



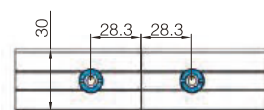
$60^\circ < a < 180^\circ$



### 30MSD-B



$60^\circ < a < 180^\circ$



Профиль	Наименование	Вес (гр)
Серия 30 (центральное отверстие 10 мм)	30MSD-A	58
	30MSD-B	58

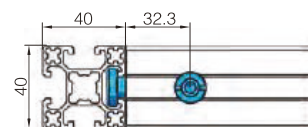
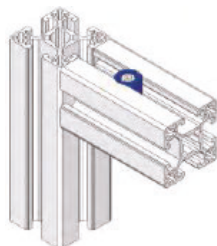
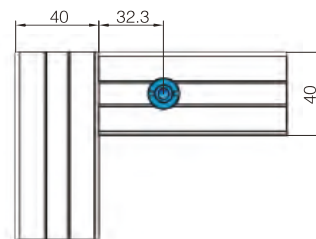
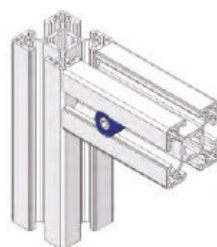
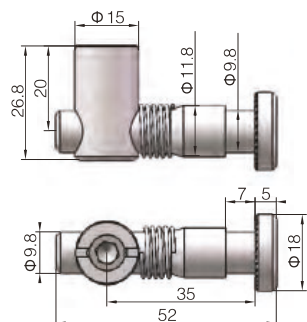
## Пазовые соединители - серия 40

**Применение:** внутреннее соединение алюминиевого профиля с возможностью быстрой сборки/разборки.

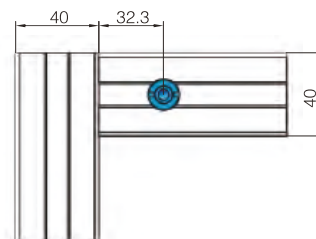
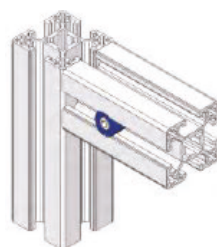
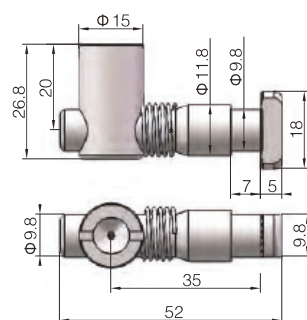
**Особенности:** высокая прочность, широкое применение, малозаметное исполнение.

**Материал:** углеродистая сталь.

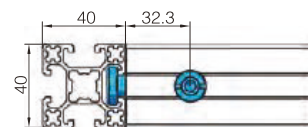
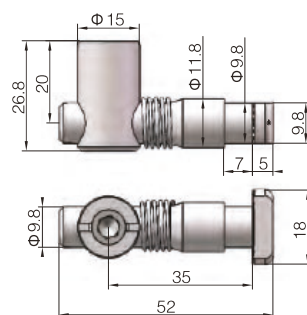
### 40MSW



### 40MSZ



### 40MSN



Профиль	Наименование	Вес (гр)
Серия 40 (центральное отверстие 12 мм)	40MSW	67
	40MSZ	66
	40MSN	66

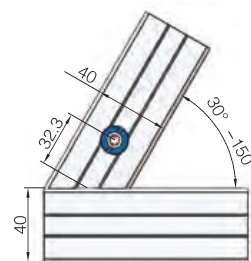
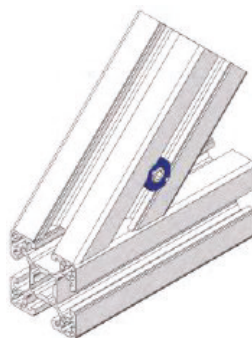
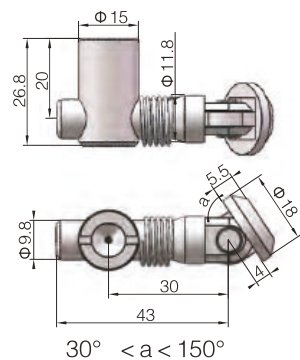
## Пазовые соединители - серия 40

**Применение:** внутреннее соединение алюминиевого профиля с возможностью быстрой сборки/разборки.

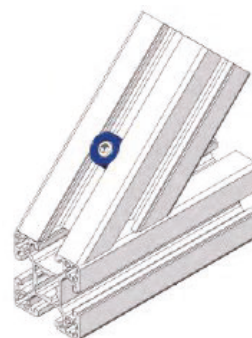
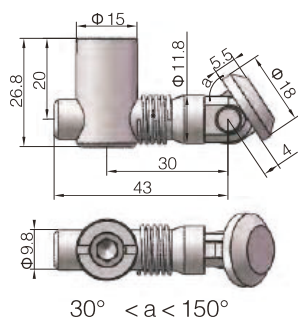
**Особенности:** высокая прочность, широкое применение, малозаметное исполнение.

**Материал:** углеродистая сталь.

### 40MSX-A



### 40MSX-B



Профиль	Наименование	Вес (гр)
Серия 40 (центральное отверстие 12 мм)	40MSX-A	64
	40MSX-B	64

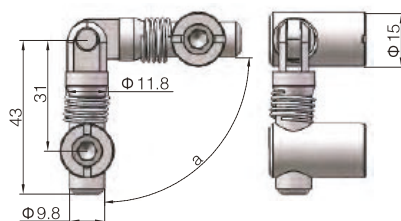
## Пазовые соединители - серия 40

**Применение:** внутреннее соединение алюминиевого профиля с возможностью быстрой сборки/разборки.

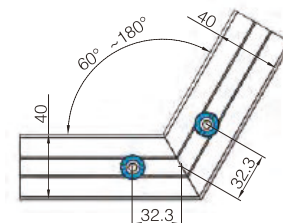
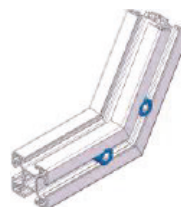
**Особенности:** высокая прочность, широкое применение, малозаметное исполнение.

**Материал:** углеродистая сталь.

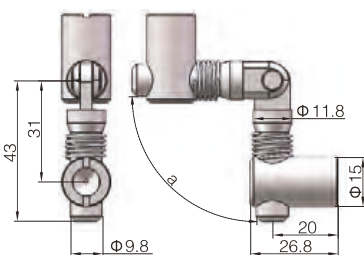
### 40MSD-A



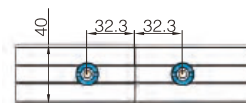
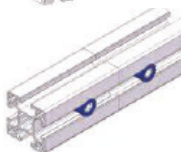
$60^\circ < a < 180^\circ$



### 40MSD-B



$60^\circ < a < 180^\circ$



Профиль	Наименование	Вес (гр)
Серия 40 (центральное отверстие 12 мм)	40MSD-A	91
	40MSD-B	91

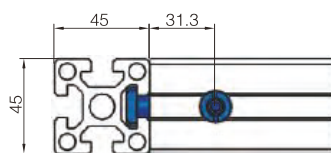
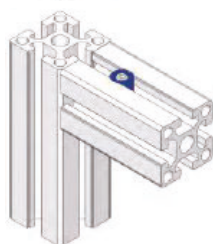
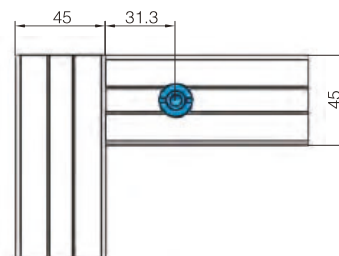
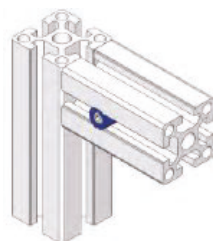
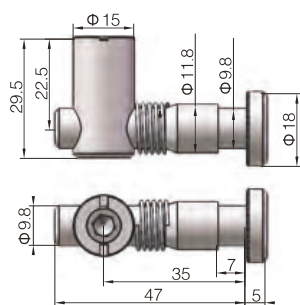
## Пазовые соединители - серия 45

**Применение:** внутреннее соединение алюминиевого профиля с возможностью быстрой сборки/разборки.

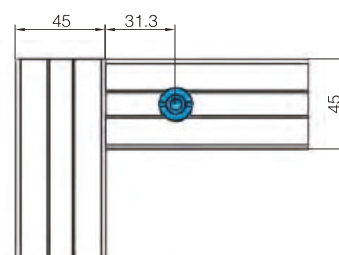
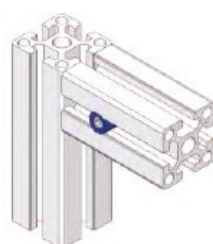
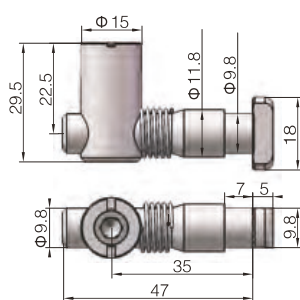
**Особенности:** высокая прочность, широкое применение, малозаметное исполнение.

**Материал:** углеродистая сталь.

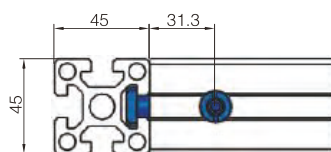
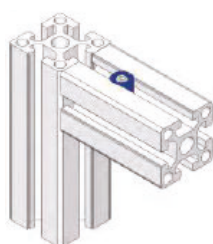
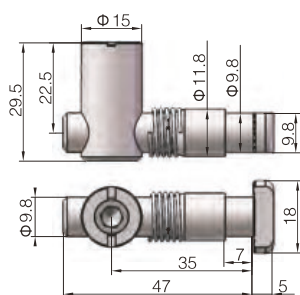
### 45MSW



### 45MSZ



### 45MSN



Профиль	Наименование	Вес (гр)
Серия 45 (центральное отверстие 12 мм)	45MSW	70
	45MSZ	67
	45MSN	67

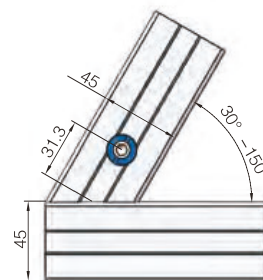
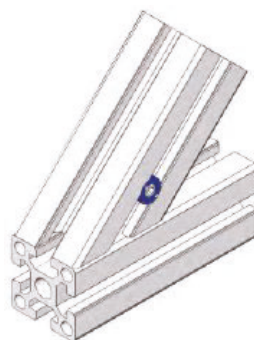
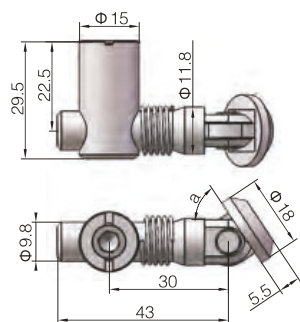
## Пазовые соединители - серия 45

**Применение:** внутреннее соединение алюминиевого профиля с возможностью быстрой сборки/разборки.

**Особенности:** высокая прочность, широкое применение, малозаметное исполнение.

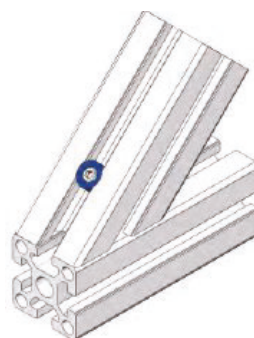
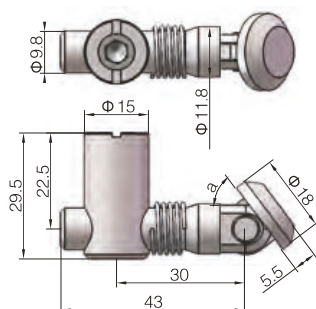
**Материал:** углеродистая сталь.

### 45MSX-A



$30^\circ < a < 150^\circ$

### 45MSX-B



$30^\circ < a < 150^\circ$

Профиль	Наименование	Вес (гр)
Серия 45 (центральное отверстие 12 мм)	45MSX-A	67
	45MSX-B	67



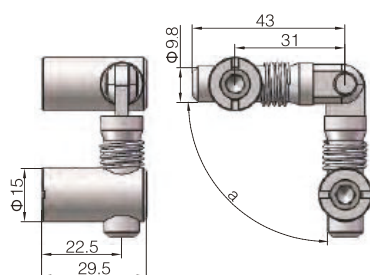
## Пазовые соединители - серия 45

**Применение:** внутреннее соединение алюминиевого профиля с возможностью быстрой сборки/разборки.

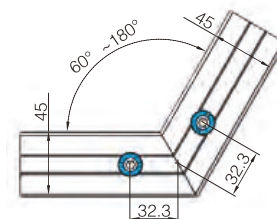
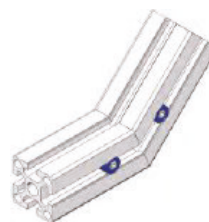
**Особенности:** высокая прочность, широкое применение, малозаметное исполнение.

**Материал:** углеродистая сталь.

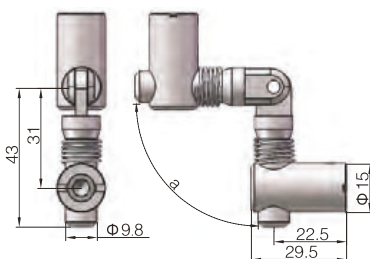
### 45MSD-A



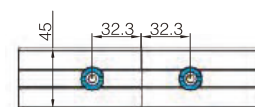
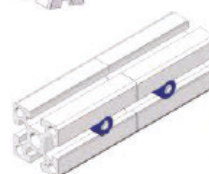
$60^\circ < a < 180^\circ$



### 45MSD-B



$60^\circ < a < 180^\circ$



Профиль	Наименование	Вес (гр)
Серия 45 (центральное отверстие 12 мм)	45MSD-A	109
	45MSD-B	109

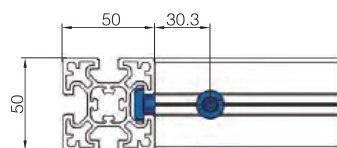
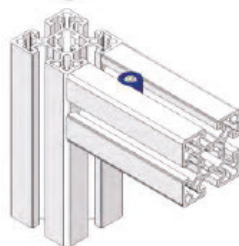
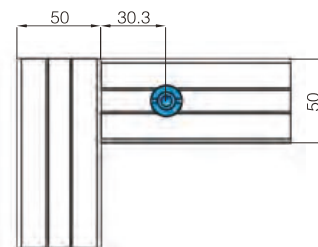
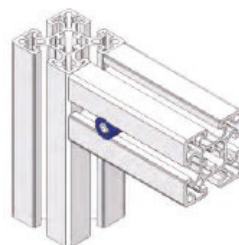
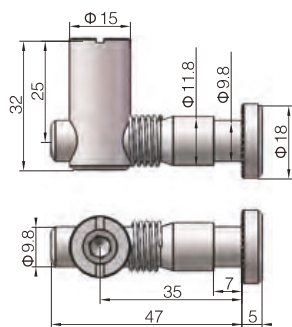
## Пазовые соединители - серия 50

**Применение:** внутреннее соединение алюминиевого профиля с возможностью быстрой сборки/разборки.

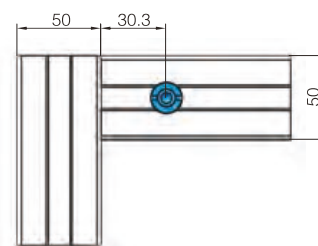
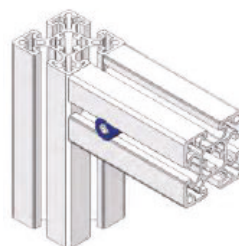
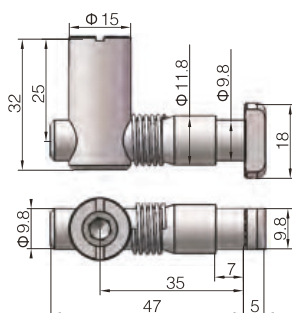
**Особенности:** высокая прочность, широкое применение, малозаметное исполнение.

**Материал:** углеродистая сталь.

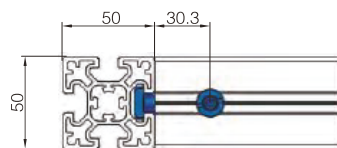
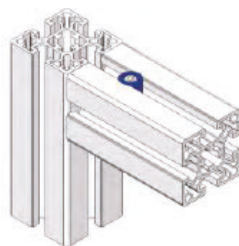
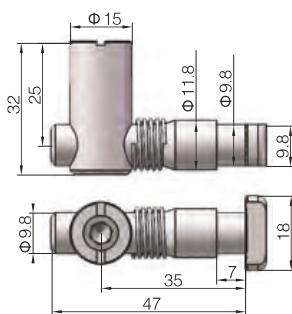
### 50MSW



### 50MSZ



### 50MSN



Профиль	Наименование	Вес (гр)
Серия 50 (центральное отверстие 12 мм)	50MSW	72
	50MSZ	69
	50MSN	69

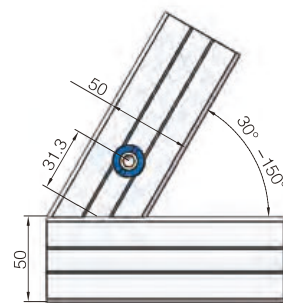
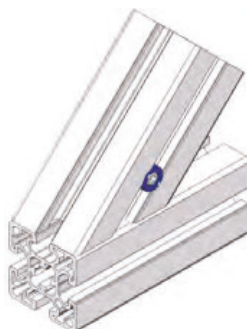
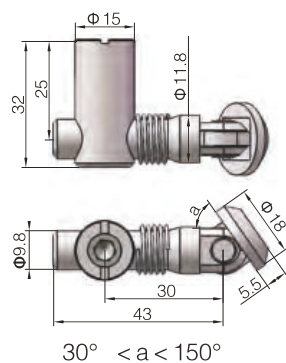
## Пазовые соединители - серия 50

**Применение:** внутреннее соединение алюминиевого профиля с возможностью быстрой сборки/разборки.

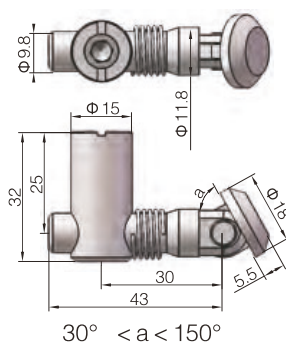
**Особенности:** высокая прочность, широкое применение, малозаметное исполнение.

**Материал:** углеродистая сталь.

### 50MSX-A



### 50MSX-B



Профиль	Наименование	Вес (гр)
Серия 50 (центральное отверстие 12 мм)	50MSX-A	69
	50MSX-B	69

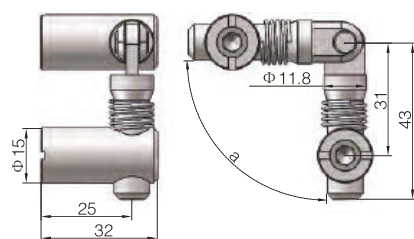
## Пазовые соединители - серия 50

**Применение:** внутреннее соединение алюминиевого профиля с возможностью быстрой сборки/разборки.

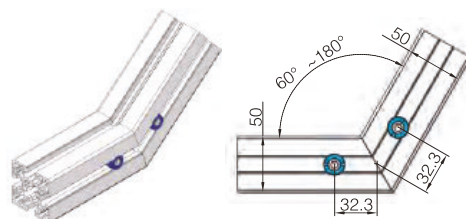
**Особенности:** высокая прочность, широкое применение, малозаметное исполнение.

**Материал:** углеродистая сталь.

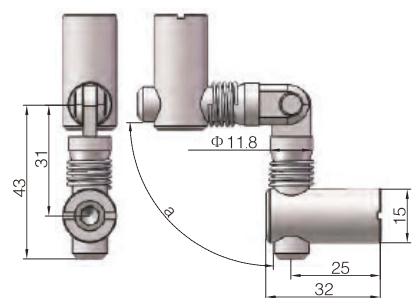
### 50MSD-A



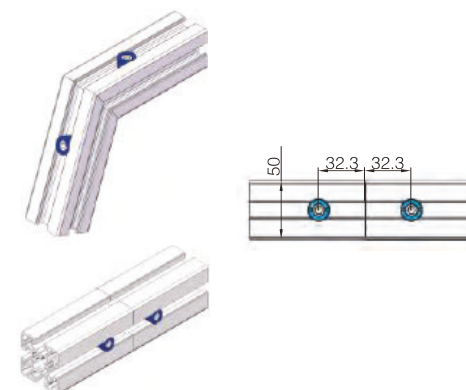
$60^\circ < a < 180^\circ$



### 50MSD-B



$60^\circ < a < 180^\circ$



Профиль	Наименование	Вес (гр)
Серия 50 (центральное отверстие 12 мм)	50MSD-A	115
	50MSD-B	115



8 (800) 555-63-74 бесплатные звонки по РФ  
+7 (473) 204-51-56 Воронеж  
+7 (495) 505-63-74 Москва



[www.purelogic.ru](http://www.purelogic.ru)  
[info@purelogic.ru](mailto:info@purelogic.ru)  
394033, Россия, г. Воронеж,  
Ленинский пр-т, 160, офис 149

Пн	Вт	Ср	Чт	Пт	Сб	Вс
8 <sup>00</sup> -17 <sup>00</sup>		8 <sup>00</sup> -16 <sup>00</sup>		выходной		