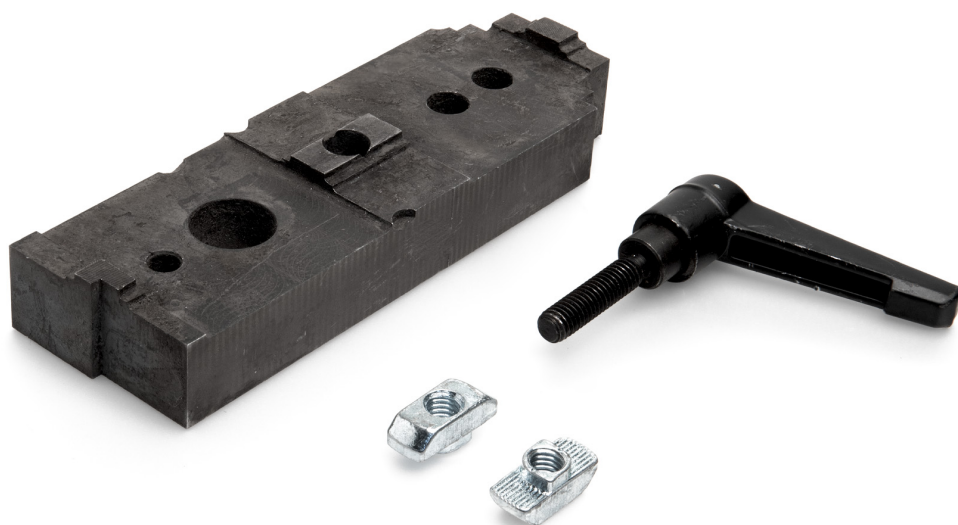




КАТАЛОГ ТОВАРОВ

Приспособления для сверления
для алюминиевого станочного
профиля



Приспособления для сверления

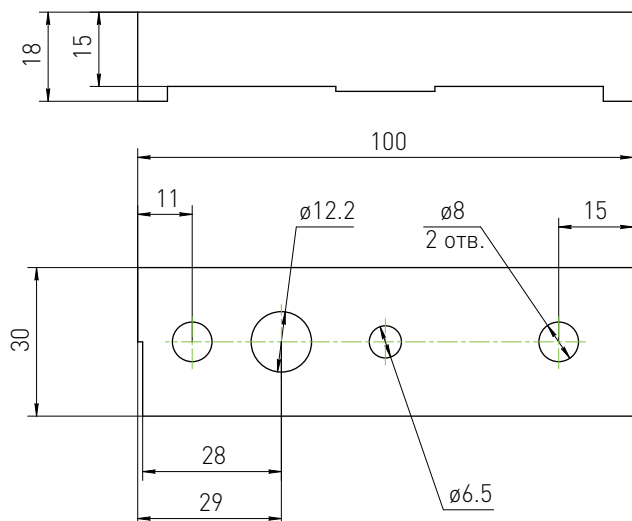


Применение: специализированная форма для сверления алюминиевого профиля с Т-образным пазом.

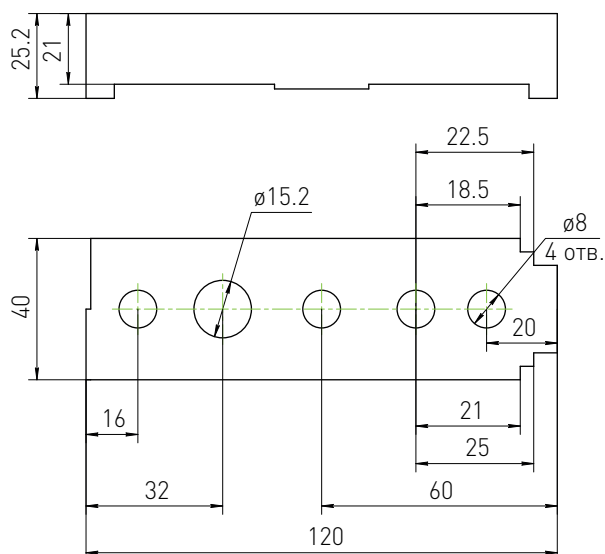
Особенности: точность, простота в использовании, повышение эффективности.

Материал: штампованная сталь (сталь Н13).

EZM-1



EZM-2



Профиль	Наименование	Вес (гр)
Серия 30	EZM-1	365
Серия 40, 45, 50	EZM-2	530



8 (800) 555-63-74 бесплатные звонки по РФ
+7 (473) 204-51-56 Воронеж
+7 (495) 505-63-74 Москва



www.purelogic.ru
info@purelogic.ru
394033, Россия, г. Воронеж,
Ленинский пр-т, 160, офис 149

Пн	Вт	Ср	Чт	Пт	Сб	Вс
8 ⁰⁰ -17 ⁰⁰		8 ⁰⁰ -16 ⁰⁰		выходной		