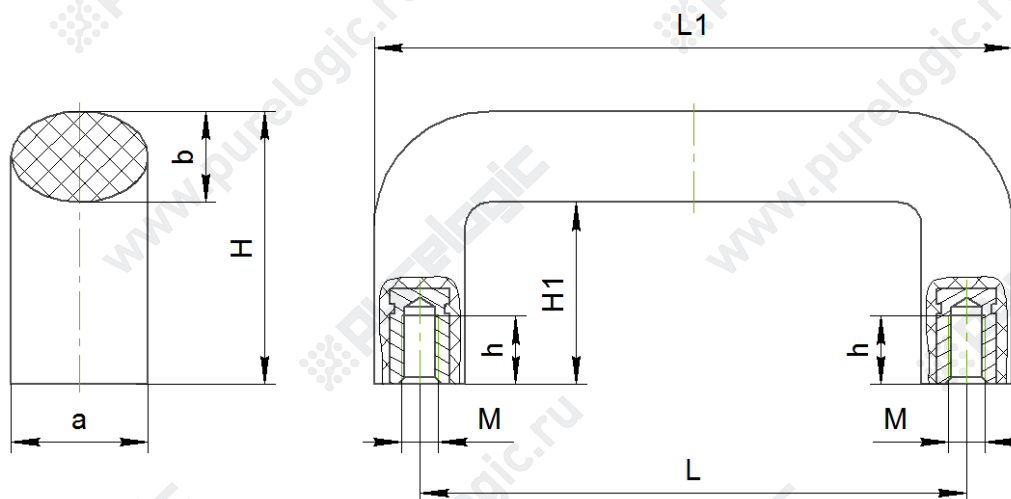


Серия 100401-120*M8/100401-180*M8/100401-320*M8

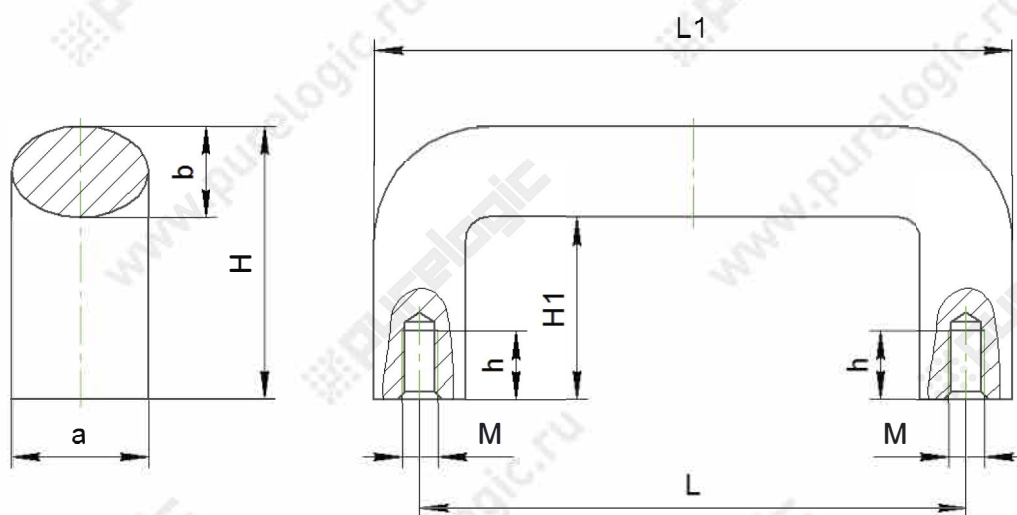


Материал: бакелит.
Материал втулки: латунь.

Единицы измерения: мм

Обозначение	L	L1	H	H1	M	h	a	b
100401-120*M8	120	140	60	40	M8	15	30	20
100401-180*M8	180	200	59	39	M8	15	29	20
100401-320*M8	318	342	71	47	M8	15	32	24

Серия 100402-109*M5/100402-152*M6



Материал: алюминий.

Единицы измерения: мм

Обозначение	L	L1	H	H1	M	h	a	b
100402-109*M5	109	122	50,5	37,5	M6	15	20	13
100402-152*M6	152	163	49	36,5	M6	14	19,5	12,5