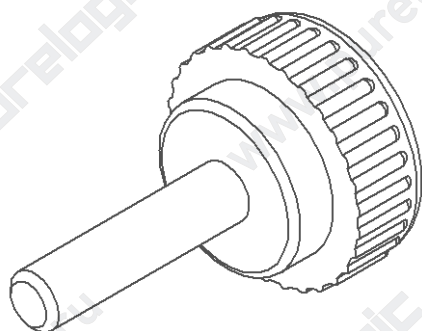
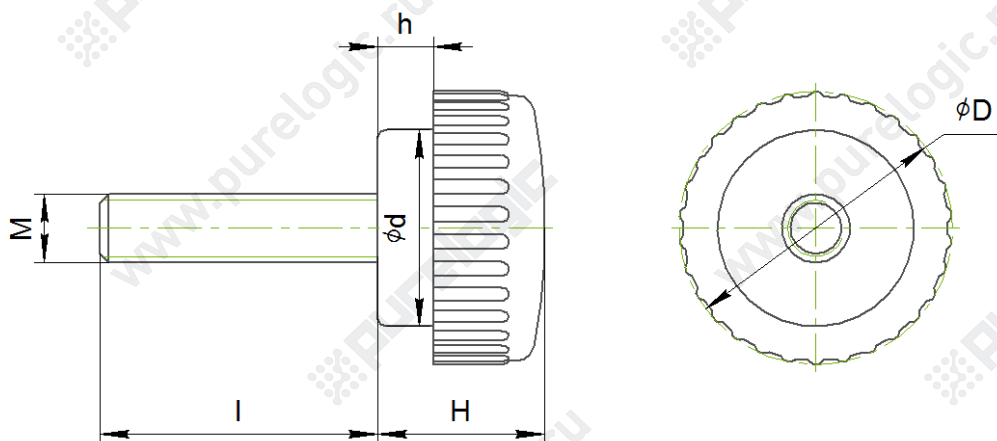


Серия 100213-16*M4*15/100213-20*M5*15/100213-25*M6*30/
100213-32*M8*30/100213-40*M10*40

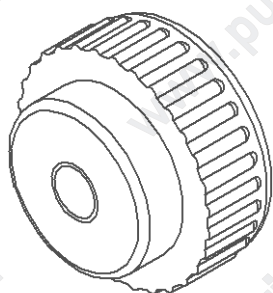
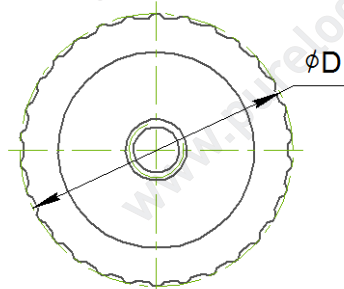
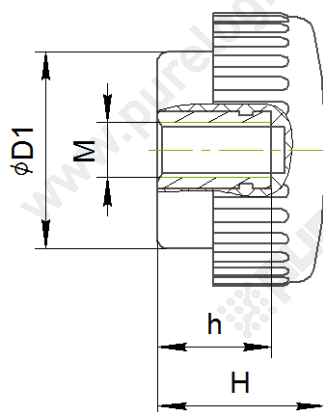


Материал корпуса:
бакелит.
Материал резьбовой
части: сталь.

Единицы измерения: мм

Обозначение	D	d	H	M	l	h
100213-16*M4*15	17	12	11	M4	14	3
100213-20*M5*15	20	14	12,5	M5	14	4
100213-25*M6*30	25	17	16,5	M6	31	5
100213-32*M8*30	32	23	21	M8	31	7
100213-40*M10*40	40	31	24	M10	40	7,5

Серия 100213-16*M4/100213-20*M5/100213-25*M6/
100213-32*M8/100213-40*M10



Материал корпуса:
бакелит.
Материал втулки:
латунь.

Единицы измерения: мм

Обозначение	D	D1	H	M	h
100213-16*M4	16	12	8	M4	8
100213-20*M5	20	14	10	M5	10
100213-25*M6	25	17	12	M6	12
100213-32*M8	32	23	16	M8	16
100213-40*M10	40	31	18	M10	18