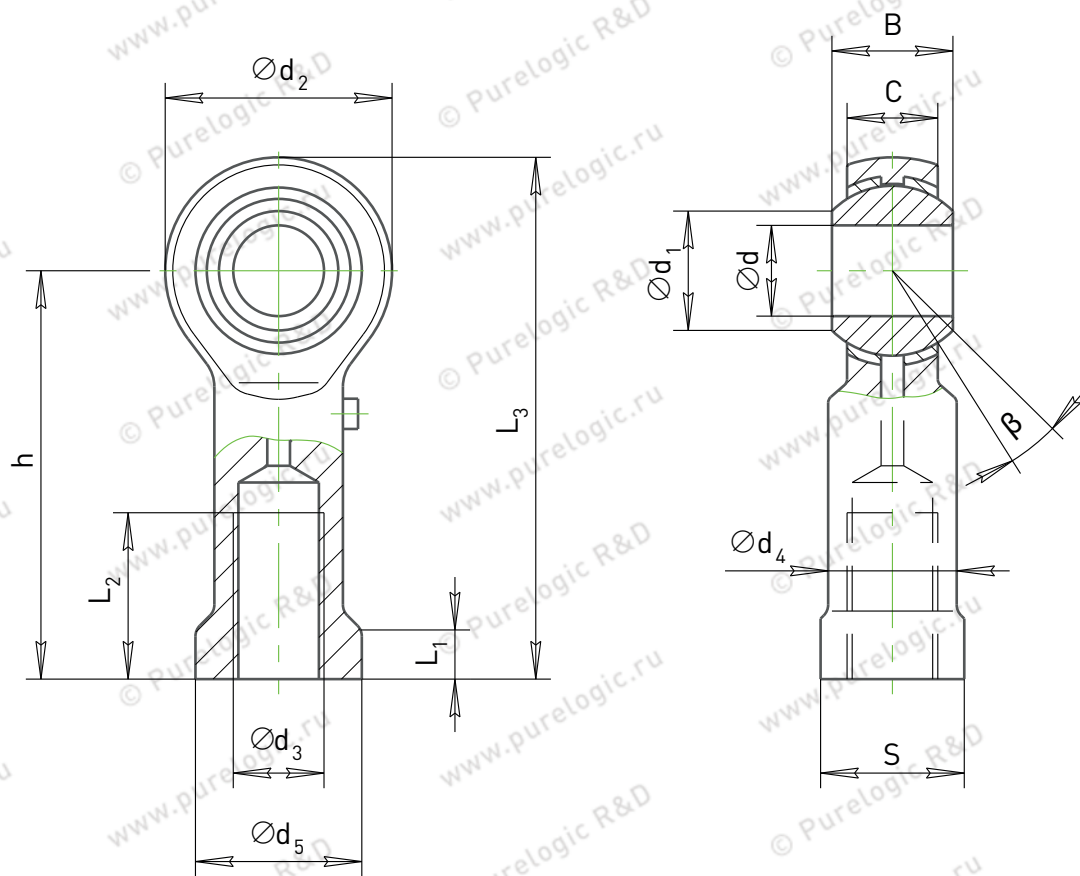


Шаровые наконечники, серия PHS



Единицы измерения: мм

Обозначение	$\varnothing d$	$\varnothing d_1$	$\varnothing d_2$	$\varnothing d_3$	$\varnothing d_4$	$\varnothing d_5$	B	C	h	L_1	L_2	L_3	S	β°	Грузоподъемность		Масса, кг
															динамич. C, кН	статич. C ₀ , кН	
PHS5	5	7,7	16	M5×0,8	8,5	11	8	6	27	4	10	35	9	13	3,25	5,7	0,016
PHS6	6	8,96	18	M6×1	10	13	9	6,75	30	5	12	39	11	13	4,3	7,2	0,022
PHS8	8	10,4	22	M8×1,25	12,5	16	12	9	36	5	16	47	14	14	7,2	11,6	0,047
PHS10	10	12,9	26	M10×1,5	15	19	14	10,5	43	6,5	20	56	17	13	10	14,5	0,077
PHS12	12	15,4	30	M12×1,75	17,5	22	16	12	50	6,5	22	65	19	13	13,4	17	0,1
PHS14	14	16,9	34	M14×2	20	25	19	13,5	57	8	25	74	22	16	17	24	0,16
PHS16	16	19,4	38	M16×2	22	27	21	15	64	8	28	83	22	15	21,6	28,5	0,22
PHS18	18	21,9	42	M18×1,5	25	31	23	16,5	71	10	32	92	27	15	26	42,5	0,32