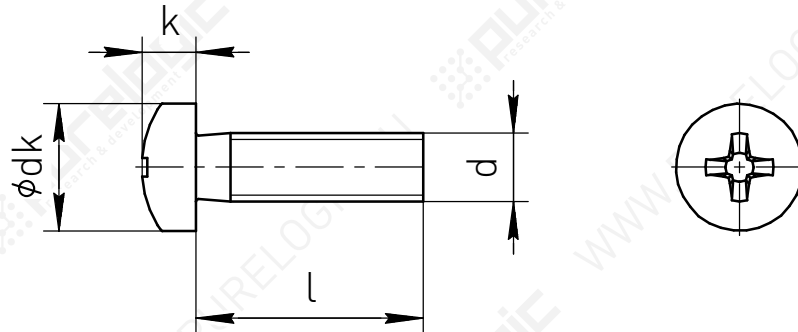


Винты DIN 7985



Единицы измерения: мм

Обозначение	Номинальный диаметр резьбы, $\varnothing d$	$l$	$\varnothing dk$	$k$
Винт M3x6 DIN7985	3	6	5,6	2,3
Винт M3x8 DIN7985		8		
Винт M3x10 DIN7985		10		
Винт M3x12 DIN7985		12		
Винт M3x16 DIN7985		16		
Винт M3x20 DIN7985		20		
Винт M4x8 DIN7985	4	8	8	3,1
Винт M4x10 DIN7985		10		