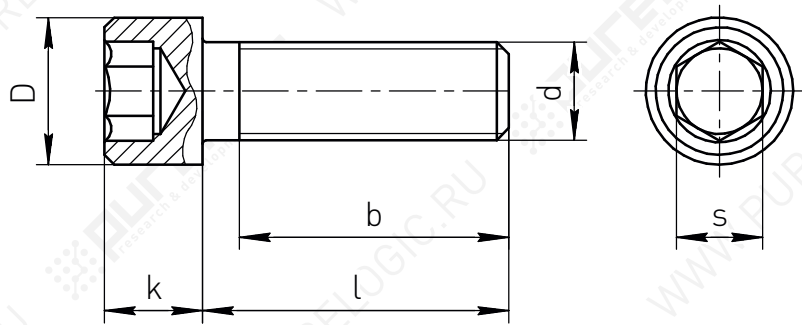


## Винты DIN 912



Единицы измерения: мм

Обозначение	Номинальный диаметр резьбы, d	Длина стержня, l	Длина резьбы, b	Диаметр головки, D	Высота головки, k	Размер под ключ, s
Винт M4x12 DIN912	4	12	12	7	4	3
Винт M4x16 DIN912		16	16			
Винт M4x20 DIN912		20	20			
Винт M5x12 DIN912	5	12	12	8,5	5	4
Винт M5x16 DIN912		16	16			
Винт M5x20 DIN912		20	20			
Винт M5x25 DIN912		25	25			
Винт M5x30 DIN912		30	22			
Винт M5x40 DIN912		40	22			
Винт M5x45 DIN912	45	22				
Винт M6x10 DIN912	6	10	10	10	6	5
Винт M6x12 DIN912		12	12			
Винт M6x16 DIN912		16	16			
Винт M6x20 DIN912		20	20			
Винт M6x25 DIN912		25	25			
Винт M6x30 DIN912		30	30			
Винт M6x35 DIN912		35	24			

## Винты DIN 912

Единицы измерения: мм

Обозначение	Номинальный диаметр резьбы, d	Длина стержня, l	Длина резьбы, b	Диаметр головки, D	Высота головки, k	Размер под ключ, s
Винт M8x20 DIN912	8	20	20	13	8	6
Винт M8x25 DIN912		25	25			
Винт M8x30 DIN912		30	30			
Винт M8x35 DIN912		35	35			
Винт M8x40 DIN912		40	40			
Винт M8x45 DIN912		45	28			
Винт M8x50 DIN912		50	28			
Винт M8x60 DIN912		60	28			
Винт M8x65 DIN912		65	28			
Винт M10x16 DIN912	10	16	16	16	10	8
Винт M10x20 DIN912		20	20			
Винт M10x30 DIN912		30	30			
Винт M14x40 DIN912	14	40	40	21	14	12