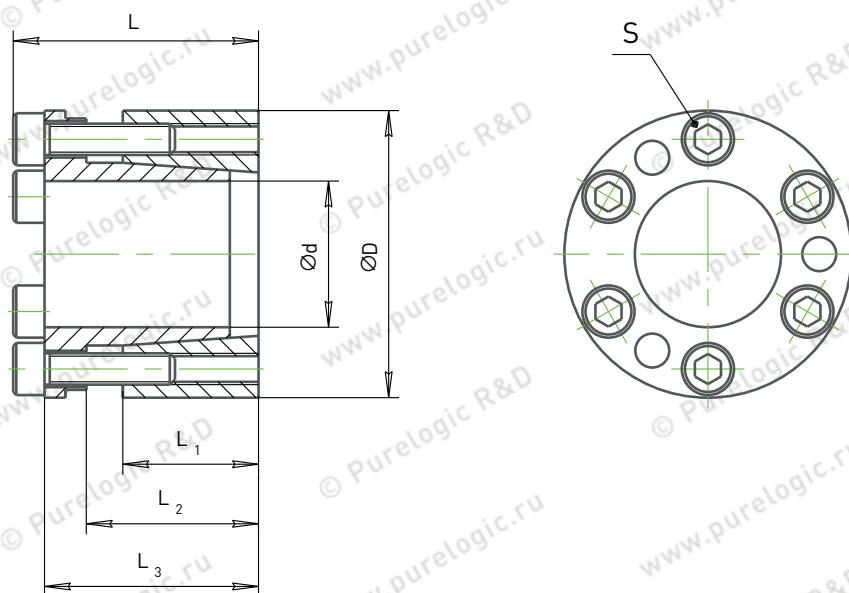


Запорные муфты, серия CB3



Обозначение	Размеры, мм						Осевая сила, кН	Крутящий момент, Нм	Контактное давление, Н/мм ²		S	Момент затяжки, Нм
	Ød	ØD	L	L ₁	L ₂	L ₃			Вал	Втулка		
CB3-2047	20	47	45	26	31	39	30	310	180	77	M6 × 25	17
CB3-2247	22	47	45	26	31	39	30	340	163	77	M6 × 25	17
CB3-2855	28	55	45	26	31	39	46	670	193	98	M6 × 25	17
CB3-3055	30	55	45	26	31	39	46	717	180	98	M6 × 25	17