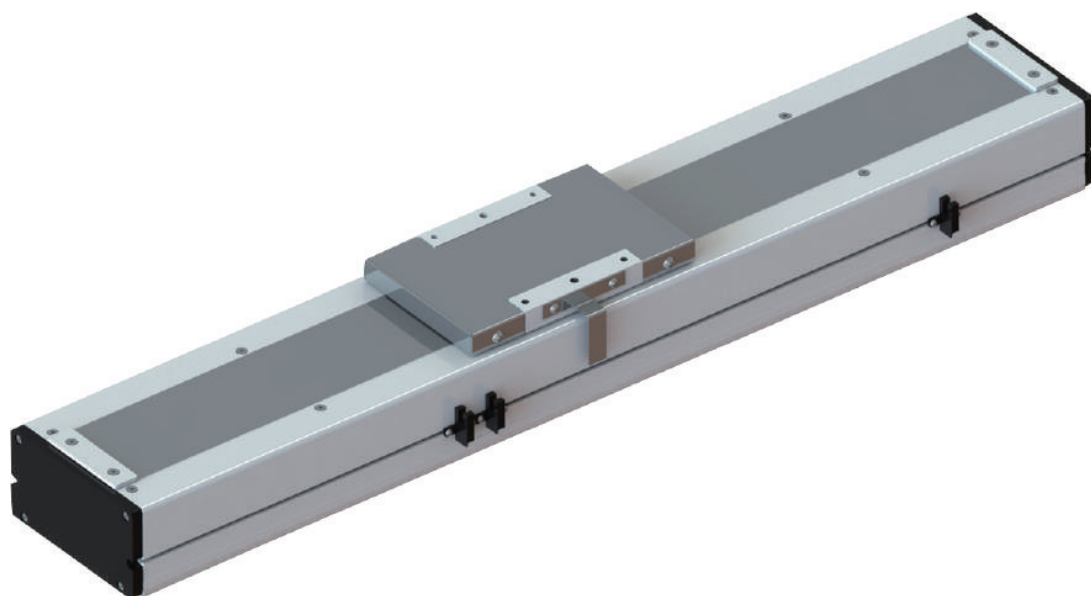




# РУКОВОДСТВО ПО ЭКСПЛУАТАЦИИ

Модули линейного перемещения  
серии КТ



## 1. Наименование и артикул изделий.

Наименование	Артикул
Модуль линейного перемещения KT5002P-150A1-F3CS2	KT5002P-150A1-F3CS2
Модуль линейного перемещения KT5002P-150A1-F1CS2	KT5002P-150A1-F1CS2
Модуль линейного перемещения KT5002C-150A1-F3CS2	KT5002C-150A1-F3CS2
Модуль линейного перемещения KT5002C-150A1-F1CS2	KT5002C-150A1-F1CS2
Модуль линейного перемещения KT6005P-150A1-F4CS2	KT6005P-150A1-F4CS2
Модуль линейного перемещения KT6005C-150A1-F4CS2	KT6005C-150A1-F4CS2
Модуль линейного перемещения KT5002P-200A1-F3CS2	KT5002P-200A1-F3CS2
Модуль линейного перемещения KT5002P-200A1-F1CS2	KT5002P-200A1-F1CS2
Модуль линейного перемещения KT5002C-200A1-F3CS2	KT5002C-200A1-F3CS2
Модуль линейного перемещения KT5002C-200A1-F1CS2	KT5002C-200A1-F1CS2
Модуль линейного перемещения KT6005P-200A1-F4CS2	KT6005P-200A1-F4CS2
Модуль линейного перемещения KT6005C-200A1-F4CS2	KT6005C-200A1-F4CS2
Модуль линейного перемещения KT5002P-300A1-F3CS2	KT5002P-300A1-F3CS2
Модуль линейного перемещения KT5002P-300A1-F1CS2	KT5002P-300A1-F1CS2
Модуль линейного перемещения KT5002C-300A1-F3CS2	KT5002C-300A1-F3CS2
Модуль линейного перемещения KT6005P-300A1-F4CS2	KT6005P-300A1-F4CS2
Модуль линейного перемещения KT6005C-300A1-F4CS2	KT6005C-300A1-F4CS2
Модуль линейного перемещения KT8610P-340A1-F6CS2	KT8610P-340A1-F6CS2
Модуль линейного перемещения KT8610C-340A1-F6CS2	KT8610C-340A1-F6CS2
Модуль линейного перемещения KT6005P-400A1-F4CS2	KT6005P-400A1-F4CS2
Модуль линейного перемещения KT6005C-400A1-F4CS2	KT6005C-400A1-F4CS2
Модуль линейного перемещения KT8610P-440A1-F6CS2	KT8610P-440A1-F6CS2
Модуль линейного перемещения KT8610C-440A1-F6CS2	KT8610C-440A1-F6CS2
Модуль линейного перемещения KT6005P-500A1-F4CS2	KT6005P-500A1-F4CS2
Модуль линейного перемещения KT6005C-500A1-F4CS2	KT6005C-500A1-F4CS2
Модуль линейного перемещения KT8610P-540A1-F6CS2	KT8610P-540A1-F6CS2
Модуль линейного перемещения KT8610C-540A1-F6CS2	KT8610C-540A1-F6CS2
Модуль линейного перемещения KT6005P-600A1-F4CS2	KT6005P-600A1-F4CS2
Модуль линейного перемещения KT6005C-600A1-F4CS2	KT6005C-600A1-F4CS2
Модуль линейного перемещения KT8610P-640A1-F6CS2	KT8610P-640A1-F6CS2
Модуль линейного перемещения KT8610C-640A1-F6CS2	KT8610C-640A1-F6CS2
Модуль линейного перемещения KT8610P-740A1-F6CS2	KT8610P-740A1-F6CS2
Модуль линейного перемещения KT8610C-740A1-F6CS2	KT8610C-740A1-F6CS2
Модуль линейного перемещения KT8610P-940A1-F6CS2	KT8610P-940A1-F6CS2
Модуль линейного перемещения KT8610C-940A1-F6CS2	KT8610C-940A1-F6CS2
Модуль линейного перемещения KT10020P-980A1-F1CS2	KT10020P-980A1-F1CS2
Модуль линейного перемещения KT10020P-980A1-F4CS2	KT10020P-980A1-F4CS2

Наименование	Артикул
Модуль линейного перемещения КТ10020С-980А1-F1С2	КТ10020С-980А1-F1С2
Модуль линейного перемещения КТ10020С-980А1-F4С2	КТ10020С-980А1-F4С2
Модуль линейного перемещения КТ13025Р-980А1-F3С2	КТ13025Р-980А1-F3С2
Модуль линейного перемещения КТ13025С-980А1-F3С2	КТ13025С-980А1-F3С2
Модуль линейного перемещения КТ10020Р-1080А1-F1С2	КТ10020Р-1080А1-F1С2
Модуль линейного перемещения КТ10020Р-1080А1-F4С2	КТ10020Р-1080А1-F4С2
Модуль линейного перемещения КТ10020С-1080А1-F1С2	КТ10020С-1080А1-F1С2
Модуль линейного перемещения КТ10020С-1080А1-F4С2	КТ10020С-1080А1-F4С2
Модуль линейного перемещения КТ10020Р-1180А1-F1С2	КТ10020Р-1180А1-F1С2
Модуль линейного перемещения КТ10020Р-1180А1-F4С2	КТ10020Р-1180А1-F4С2
Модуль линейного перемещения КТ10020С-1180А1-F1С2	КТ10020С-1180А1-F1С2
Модуль линейного перемещения КТ10020С-1180А1-F4С2	КТ10020С-1180А1-F4С2
Модуль линейного перемещения КТ13025Р-1180А1-F3С2	КТ13025Р-1180А1-F3С2
Модуль линейного перемещения КТ13025С-1180А1-F3С2	КТ13025С-1180А1-F3С2
Модуль линейного перемещения КТ10020Р-1280А1-F1С2	КТ10020Р-1280А1-F1С2
Модуль линейного перемещения КТ10020Р-1280А1-F4С2	КТ10020Р-1280А1-F4С2
Модуль линейного перемещения КТ10020С-1280А1-F1С2	КТ10020С-1280А1-F1С2
Модуль линейного перемещения КТ10020С-1280А1-F4С2	КТ10020С-1280А1-F4С2
Модуль линейного перемещения КТ10020Р-1380А1-F1С2	КТ10020Р-1380А1-F1С2
Модуль линейного перемещения КТ10020Р-1380А1-F4С2	КТ10020Р-1380А1-F4С2
Модуль линейного перемещения КТ10020С-1380А1-F1С2	КТ10020С-1380А1-F1С2
Модуль линейного перемещения КТ10020С-1380А1-F4С2	КТ10020С-1380А1-F4С2
Модуль линейного перемещения КТ13025Р-1380А1-F3С2	КТ13025Р-1380А1-F3С2
Модуль линейного перемещения КТ13025С-1380А1-F3С2	КТ13025С-1380А1-F3С2
Модуль линейного перемещения КТ13025Р-1680А1-F3С2	КТ13025Р-1680А1-F3С2
Модуль линейного перемещения КТ13025С-1680А1-F3С2	КТ13025С-1680А1-F3С2

**2. Комплект поставки:** модуль линейного перемещения.

### **3. Информация о назначении продукции.**

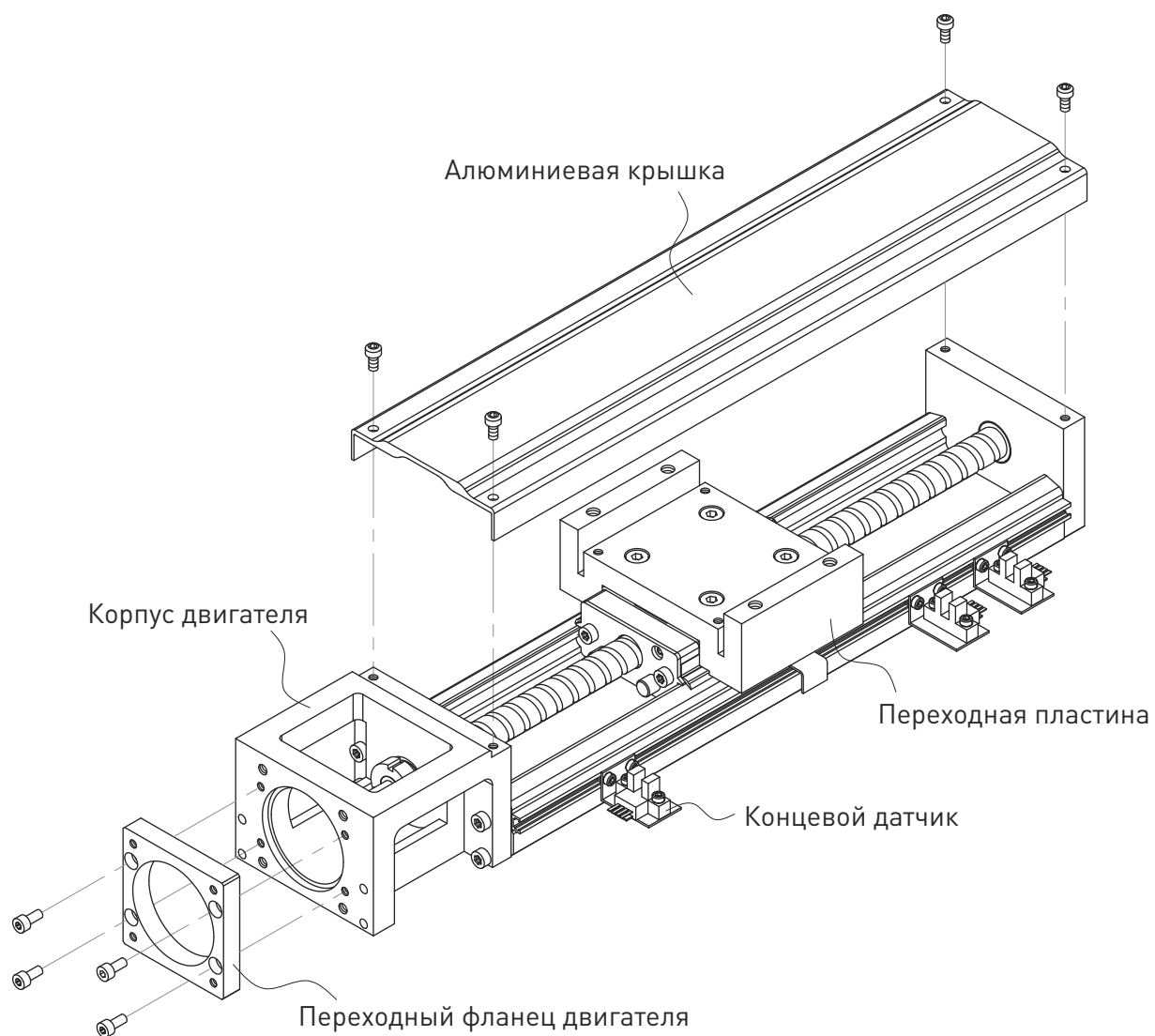
Модули линейного перемещения серии КТ предназначены для автоматизации производственных процессов. Модули используются при построении транспортных систем, в координатных столах, в роботизированных комплексах, при построении манипуляторов и станков с ЧПУ.

Модуль представляет собой систему состоящую из ШВП, каретки и направляющей с U-образным рельсом в корпусе из алюминиевого профиля, который обеспечивает необходимую жесткость конструкции. Перемещение каретки по рельсу производится за счет вращения винта ШВП.

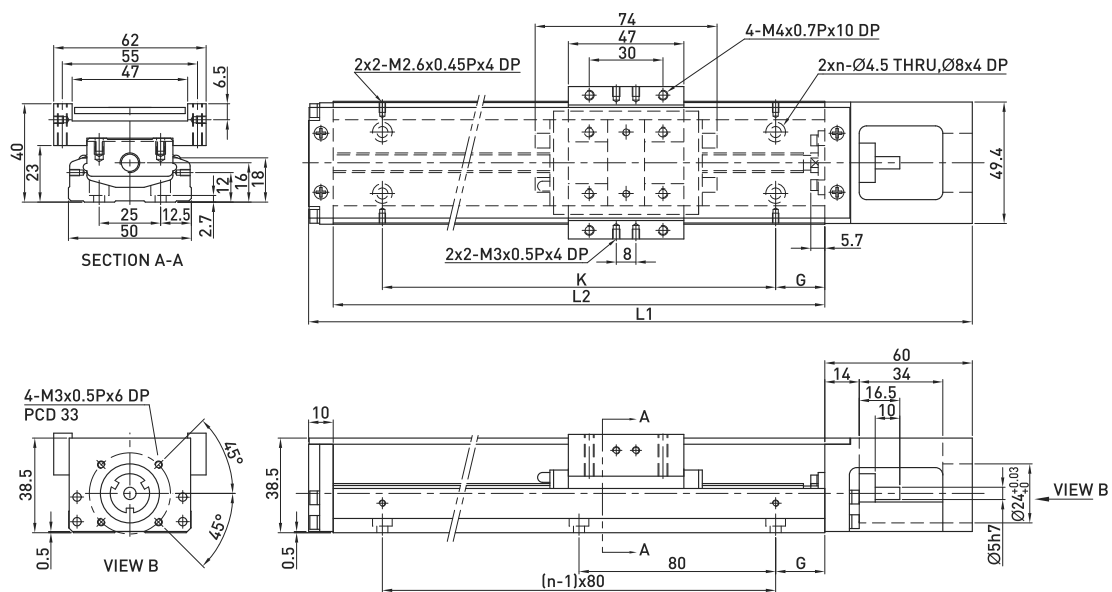
Модули серии КТ совместимы с различными типами двигателей и оснащены концевыми переключателями.

#### 4. Характеристики и параметры продукции.

Составляющие модуля:

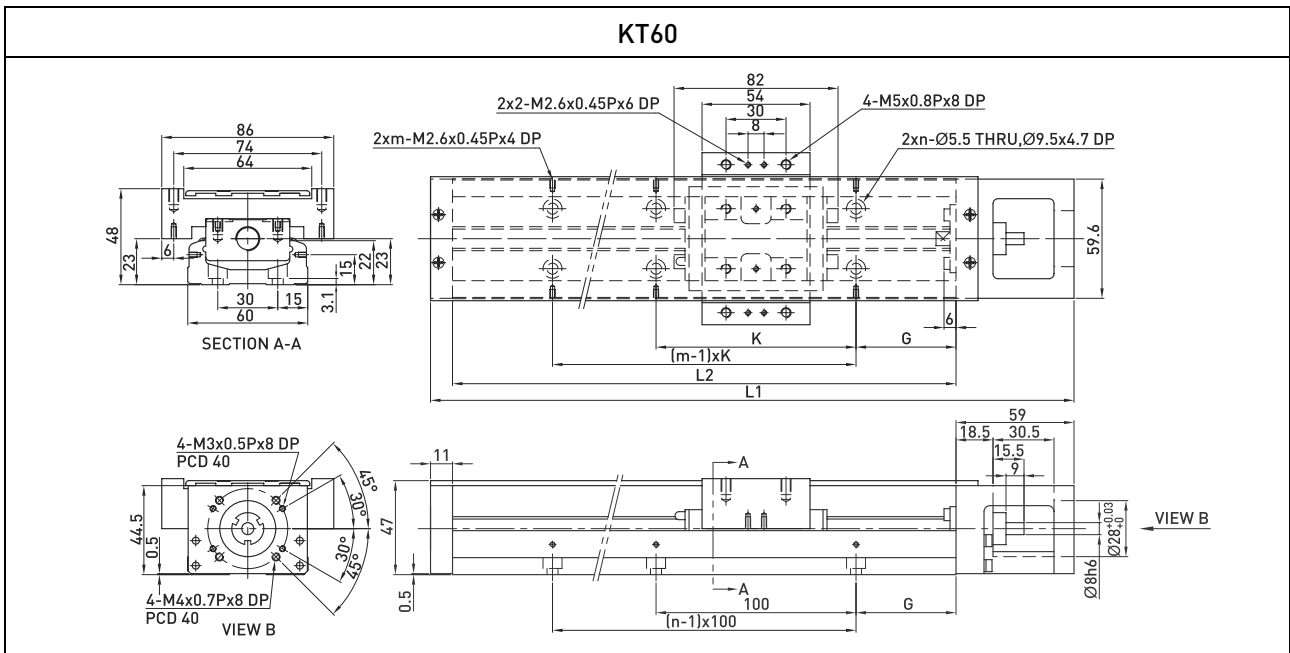


## KT 50



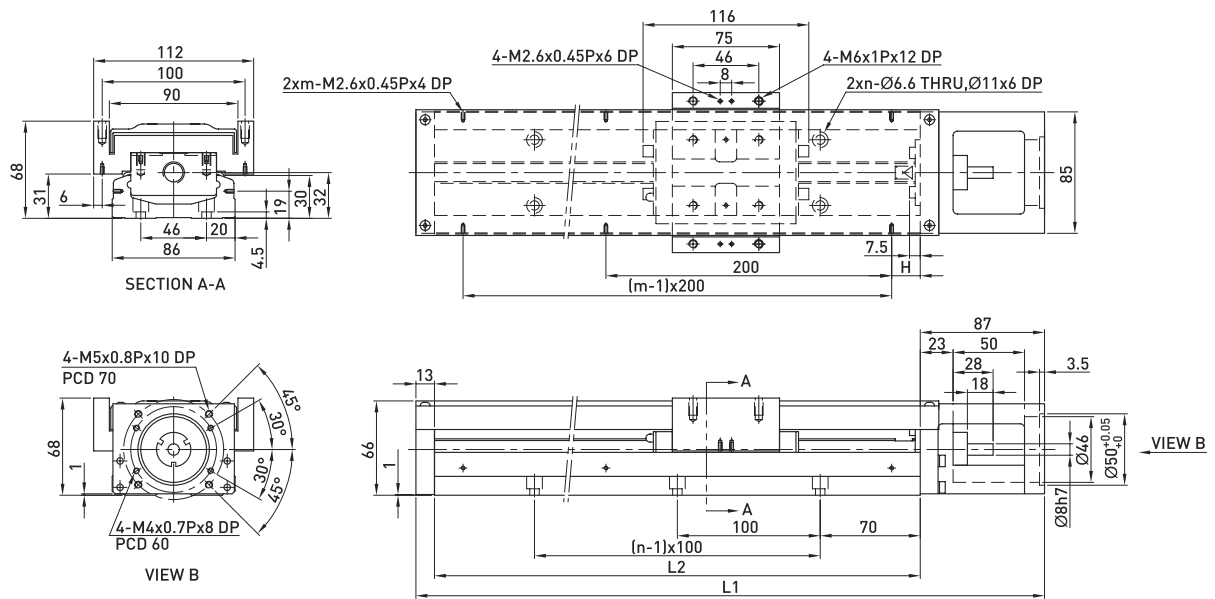
Длина направляющей L2, мм	Общая длина L1, мм	Длина хода, мм	G, мм	K, мм	n
150	220	70	35	80	2
200	270	120	20	160	3
250	320	170	45	160	3
300	370	220	30	240	4

# KT60



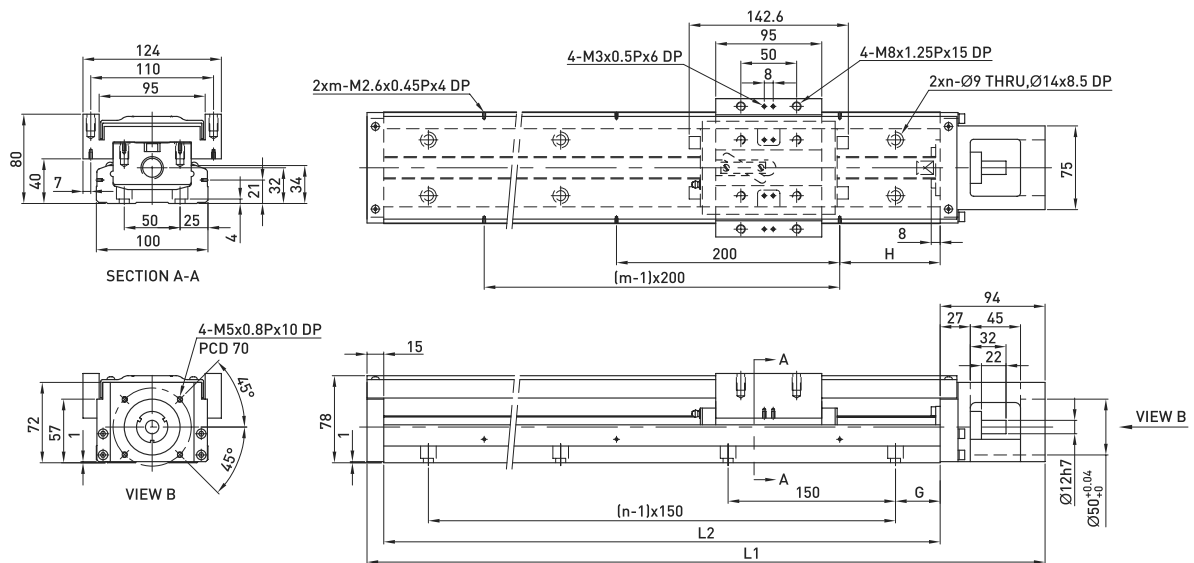
Длина направляющей L2, мм	Общая длина L1, мм	Длина хода, мм	G, мм	K, мм	n	m
150	220	60	25	100	2	2
200	270	110	50	100	2	2
300	370	210	50	200	3	2
400	470	310	50	100	4	4
500	570	410	50	200	5	3
600	670	510	50	100	6	6

# KT86



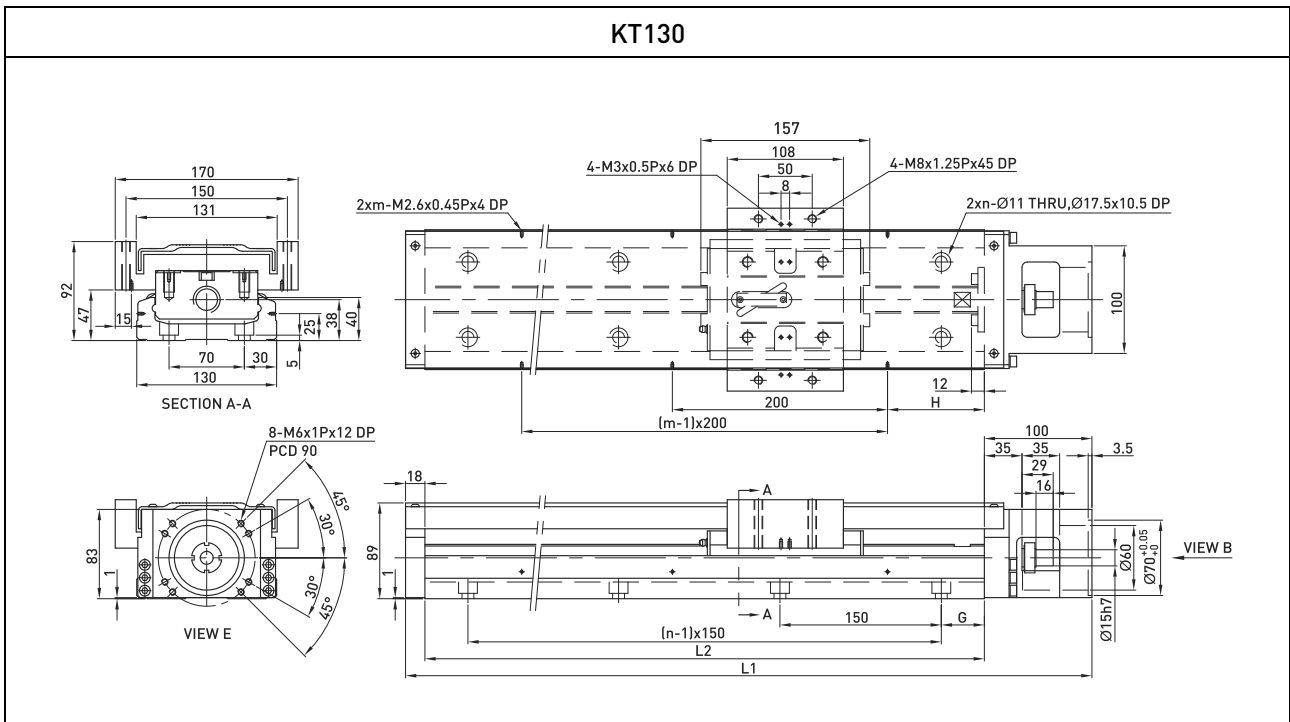
Длина направляющей L2, мм	Общая длина L1, мм	Длина хода, мм	H, мм	n	m
340	440	210	70	3	2
440	540	310	20	4	3
540	640	410	70	5	3
640	740	510	20	6	4
740	840	610	70	7	4
940	1040	810	70	9	5

# KT100



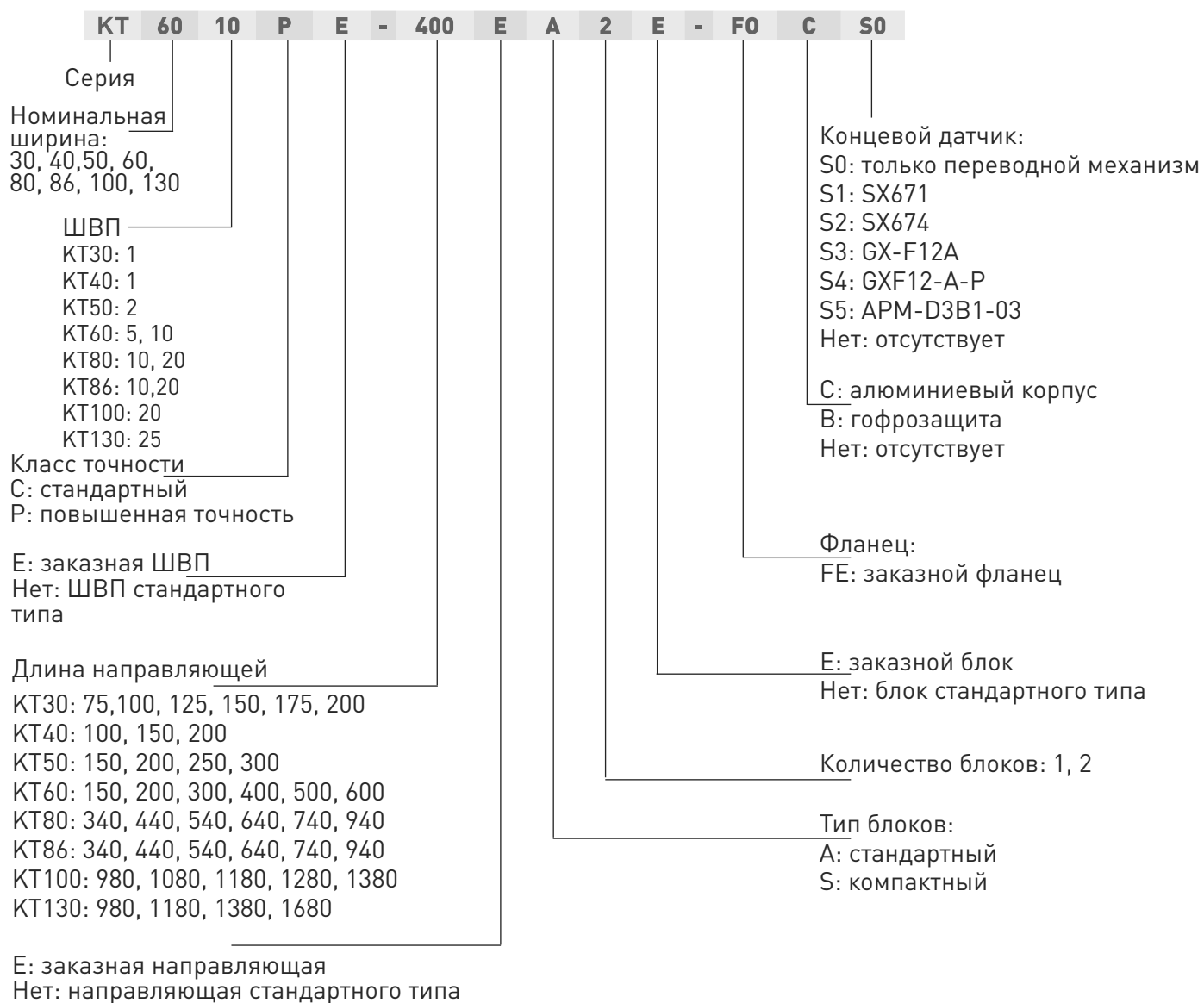
Длина направляющей L2, мм	Общая длина L1, мм	Длина хода, мм	G, мм	H, мм	n	m
980	1089	828	40	90	7	5
1080	1189	928	15	40	8	6
1180	1289	1028	65	90	8	6
1280	1389	1128	40	40	9	7
1380	1489	1228	15	90	10	7



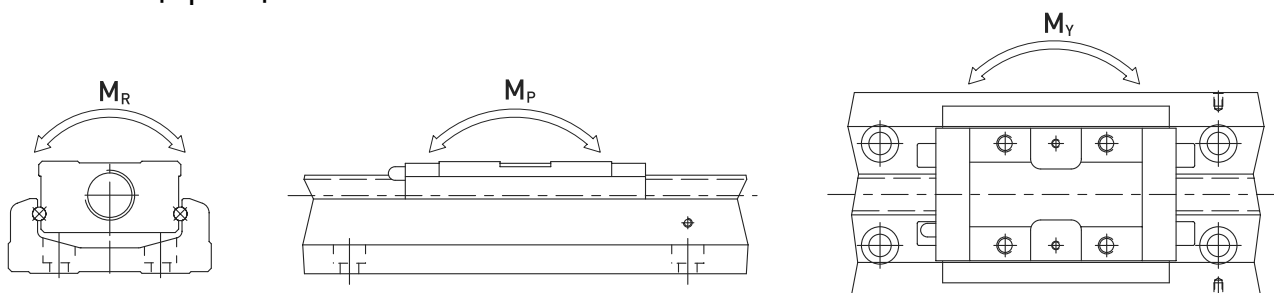


Длина направляющей L2, мм	Общая длина L1, мм	Длина хода, мм	G, мм	H, мм	n	m
980	1098	811	40	90	7	5
1180	1298	1011	65	90	8	6
1380	1498	1211	90	90	9	7
1680	1798	1511	90	40	11	9

#### 4.1. Инфографика названия.



## 4.2. Спецификация.



Модель	ШВП				Направляющая		
	Номинальный диаметр/шаг) мм/мм	Класс точности	Базовая динамическая нагрузка, Н	Базовая статическая нагрузка, Н	Допустимый статический момент $M_p$ , Н*м	Допустимый статический момент $M_y$ , Н*м	Допустимый статический момент $M_r$ , Н*м
КТ5002P	8/2	P	2136	3489	116	116	222
КТ5002C	8/2	C	1813	2910	116	116	222
КТ6005P	12/5	P	3744	6243	152	152	419
КТ6005C	12/5	C	3377	5625	152	152	419
КТ8610P	15/10	P	7144	12642	622	622	1507
КТ8610C	15/10	C	6429	11387	622	622	1507
КТ10020P	20/20	P	7046	12544	960	960	2505
КТ10020C	20/20	C	4782	9163	960	960	2205
КТ13025P	25/25	P	7897	15931	1536	1536	3885
КТ13025C	25/25	C	7092	14352	1536	1536	3885

## 5. Техническое обслуживание.

Для увеличения срока службы и сохранения производительности оборудования, направляющие необходимо смазывать.

Рекомендуемая частота смазывания — каждые 100 км пробега. Для работы при скоростях выше 60 м/мин, необходимо использовать смазку с повышенной вязкости.

$$T = \frac{100 \times 1000}{V \times 60}$$

T – частота смазывания, ч.

Ve – скорость работы м/мин.

## 6. Устойчивость к воздействию внешних факторов.

Охлаждение	Естественное или принудительное	
Рабочая среда	Окружающая среда	Избегать запыленности, масляного тумана и агрессивных газов
	Температура воздуха	0°C ~+45°C
	Влажность	<90%
	Рабочая температура	< +80°C
	Вибрация	4.9-19.6 м/с <sup>2</sup>
Температура хранения	-20°C~65°C	

## 7. Правила и условия безопасной эксплуатации.

Перед подключением и эксплуатацией изделия ознакомьтесь с паспортом и соблюдайте требования безопасности.

Изделие может представлять опасность при его использовании не по назначению. Оператор несет ответственность за правильную установку, эксплуатацию и техническое обслуживание изделия.

При повреждении электропроводки изделия существует опасность поражения электрическим током. При замене поврежденной проводки драйвер должен быть полностью отключен от электрической сети. Перед уборкой, техническим обслуживанием и ремонтом должны быть приняты меры для предотвращения случайного включения изделия.

## **8. Приемка изделия.**

После извлечения изделия из упаковки необходимо:

- проверить соответствие данных паспортной таблички изделия паспорту и накладной;
- проверить оборудование на отсутствие повреждений во время транспортировки и погрузки/разгрузки.

В случае несоответствия технических характеристик или выявления дефектов составляется акт соответствия.

## **9. Монтаж и эксплуатация.**

Работы по монтажу и подготовке оборудования должны выполняться только квалифицированными специалистами, прошедшими инструктаж по технике безопасности и изучившими настоящее руководство, Правила устройства электроустановок, Правила технической эксплуатации электроустановок, типовые инструкции по охране труда при эксплуатации электроустановок.

По окончании монтажа необходимо проверить:

- правильность подключения выводов оборудования к электросети;
- исправность и надежность крепежных и контактных соединений;
- надежность заземления;
- соответствие напряжения и частоты сети указанным на маркировке изделия.

## **10. Маркировка и упаковка.**

### **10.1. Маркировка изделия.**

Маркировка изделия содержит:

- товарный знак;
- наименование или условное обозначение (модель) изделия;
- серийный номер изделия;
- дату изготовления.

Маркировка потребительской тары изделия содержит:

- товарный знак предприятия-изготовителя;
- условное обозначение и серийный номер;
- год и месяц упаковывания.

### **10.2. Упаковка.**

К заказчику изделие доставляется в собранном виде. Оборудование упаковано в картонный коробок. Все разгрузочные и погрузочные перемещения вести с особым вниманием и осторожностью, обеспечивающими защиту от механических повреждений.

При хранении упакованного оборудования необходимо соблюдать следующие условия:

- не хранить под открытым небом;
- хранить в сухом и незапыленном месте;
- не подвергать воздействию агрессивных сред и прямых солнечных лучей;
- оберегать от механических вибраций и тряски;
- хранить при температуре от +5 до +35°C, при влажности не более 85%.

## **11. Условия хранения изделия.**

Изделие должно храниться в условиях по ГОСТ 15150-69, группа 2С (закрытые или другие помещения с естественной вентиляцией без искусственно регулируемых климатических условий)

при температуре от минус 20°C до плюс 70°C и относительной влажности воздуха не более 85% (при плюс 35°C).

Помещение должно быть сухим, не содержать конденсата и пыли. Запыленность помещения в пределах санитарной нормы. В воздухе помещения для хранения изделия не должно присутствовать агрессивных примесей (паров кислот, щелочей). Требования по хранению относятся к складским помещениям поставщика и потребителя.

## 12. Условия транспортирования.

Допускается транспортирование изделия в транспортной таре всеми видами транспорта (в том числе в отапливаемых герметизированных отсеках самолетов) без ограничения расстояний. При перевозке в железнодорожных вагонах вид отправки — мелкий малотоннажный. При транспортировании изделия должна быть предусмотрена защита от попадания пыли и атмосферных осадков.

Климатические условия транспортирования.

Влияющая величина	Значение
Диапазон температур	От минус 20 °С до плюс 70 °С
Относительная влажность, не более	85% при 35 °С
Атмосферное давление	От 70 до 106,7 кПа (537-800 мм рт. ст.)

## 13. Гарантийные обязательства.

Гарантийный срок службы составляет 6 месяцев со дня приобретения. Гарантия сохраняется только при соблюдении условий эксплуатации и регламентного обслуживания.

### 1. Общие положения

1.1. Продавец не предоставляет гарантии на совместимость приобретаемого товара и товара, имеющегося у Покупателя, либо приобретенного им у третьих лиц.

1.2. Характеристики изделия и комплектация могут изменяться производителем без предварительного уведомления в связи с постоянным техническим совершенствованием продукции.

### 2. Условия принятия товара на гарантийное обслуживание

2.1. Товар принимается на гарантийное обслуживание в той же комплектности, в которой он был приобретен.

### 3. Порядок осуществления гарантийного обслуживания

3.1. Гарантийное обслуживание осуществляется путем тестирования (проверки) заявленной неисправности товара.

3.2. При подтверждении неисправности проводится гарантийный ремонт.

4. Гарантия не распространяется на стекло, электролампы, стартеры и расходные материалы, а также на:

4.1. Товар с повреждениями, вызванными ненадлежащими условиями транспортировки и хранения, неправильным подключением, эксплуатацией в штатном режиме либо в условиях, не предусмотренных производителем (в т.ч. при температуре и влажности за пределами рекомендованного диапазона), имеющий повреждения вследствие действия сторонних обстоятельств (скачков напряжения электропитания, стихийных бедствий и т.д.), а также имеющий механические и тепловые повреждения.

4.2. Товар со следами воздействия и (или) попадания внутрь посторонних предметов, веществ (в том числе пыли), жидкостей, насекомых, а также имеющих посторонние надписи.

4.3. Товар со следами несанкционированного вмешательства и (или) ремонта (следы вскрытия, кустарная пайка, следы замены элементов и т.п.).

4.4. Товар, имеющий средства самодиагностики, свидетельствующие о ненадлежащих условиях эксплуатации.

4.5. Технически сложный Товар, в отношении которого монтажно-сборочные и пуско-наладочные работы были выполнены не специалистами Продавца или рекомендованными им организациями, за исключением случаев прямо предусмотренных документацией на товар.

4.6. Товар, эксплуатация которого осуществлялась в условиях, когда электропитание не соответствовало требованиям производителя, а также при отсутствии устройств электрозащиты сети и оборудования.

4.7. Товар, который был перепродан первоначальным покупателем третьим лицам.

4.8. Товар, получивший дефекты, возникшие в результате использования некачественных или выработавших свой ресурс запасных частей, расходных материалов, принадлежностей, а также в случае использования не рекомендованных изготовителем запасных частей, расходных материалов, принадлежностей.

**14. Наименование и местонахождение импортера:** ООО "Станкопром", Российская Федерация, 394033, г. Воронеж, Ленинский проспект 160, офис 333.

#### **15. Маркировка ЕАС**



**Изготовлен и принят в соответствии с обязательными требованиями действующей технической документации и признан годным для эксплуатации.**

**№ партии:**

**ОТК:**



8 (800) 555-63-74 бесплатные звонки по РФ  
+7 (473) 204-51-56 Воронеж  
+7 (495) 505-63-74 Москва



[www.purelogic.ru](http://www.purelogic.ru)  
[info@purelogic.ru](mailto:info@purelogic.ru)  
394033, Россия, г. Воронеж,  
Ленинский пр-т, 160, офис 149

Пн	Вт	Ср	Чт	Пт	Сб	Вс
	8 <sup>00</sup> -17 <sup>00</sup>			8 <sup>00</sup> -16 <sup>00</sup>		выходной