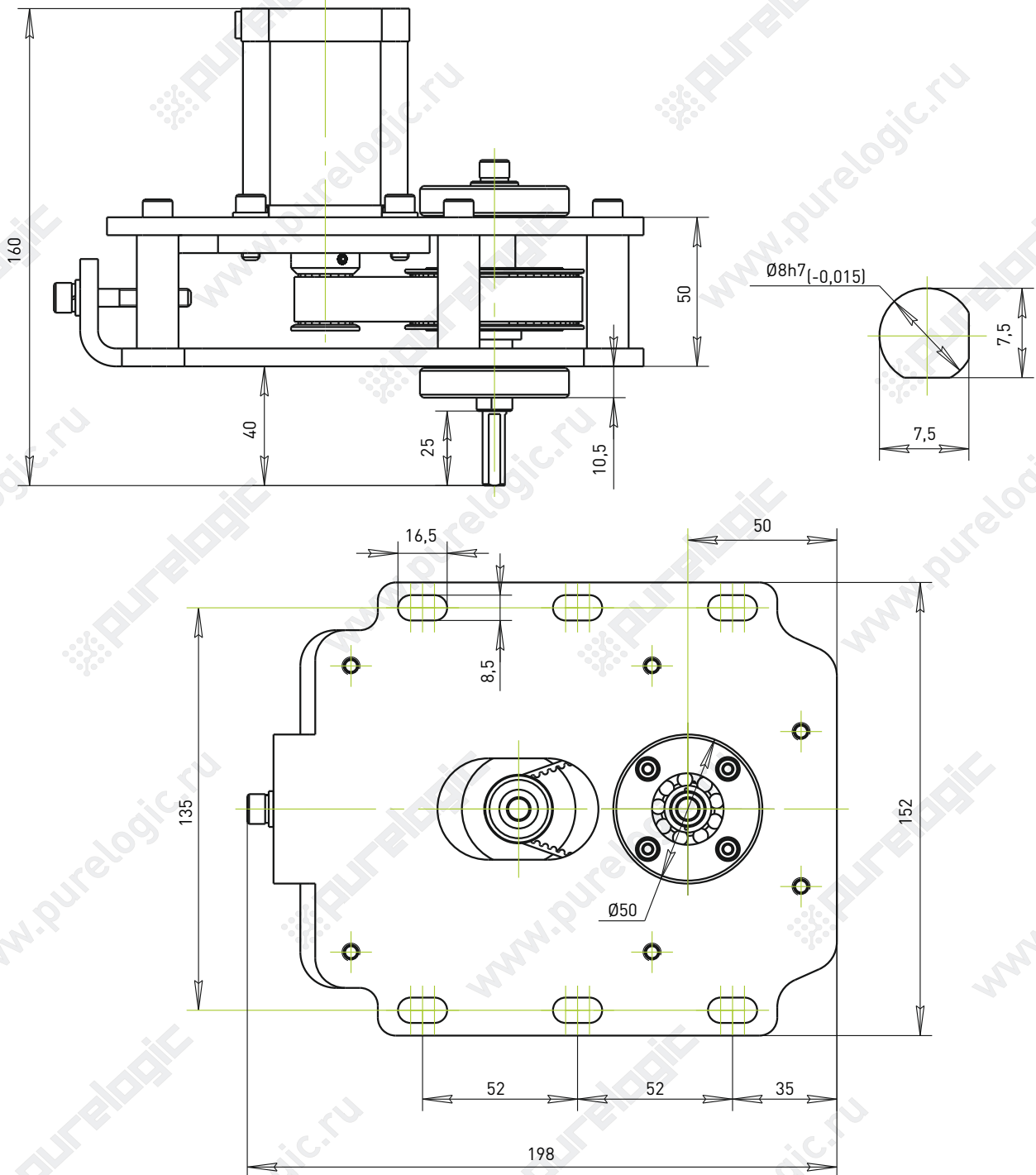
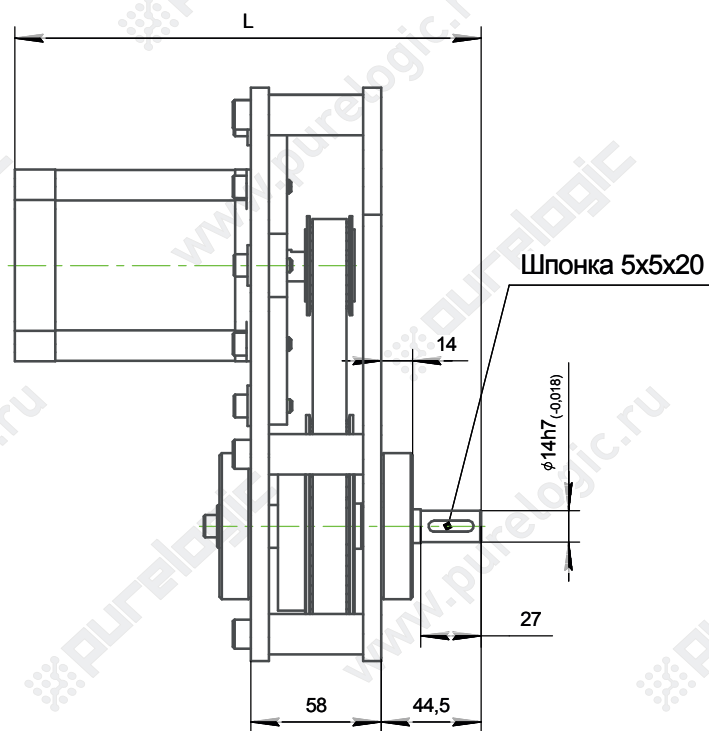
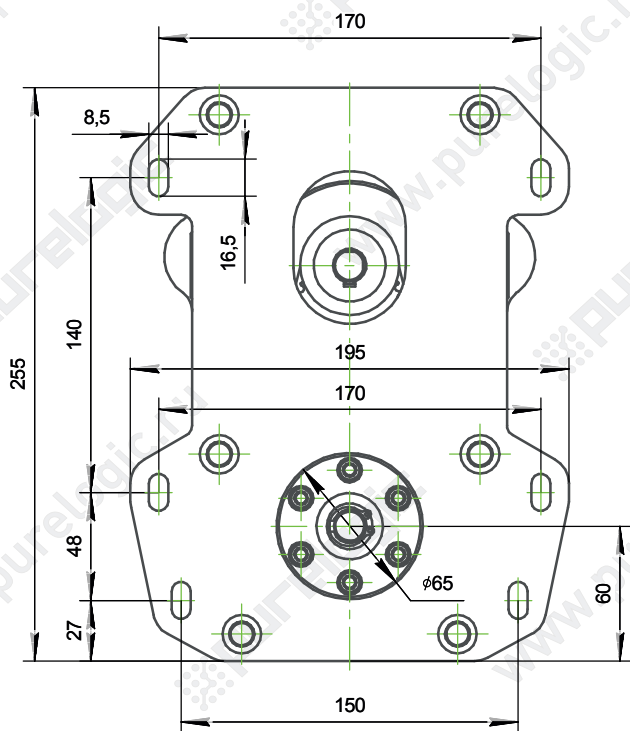


Модуль PLRB57H76



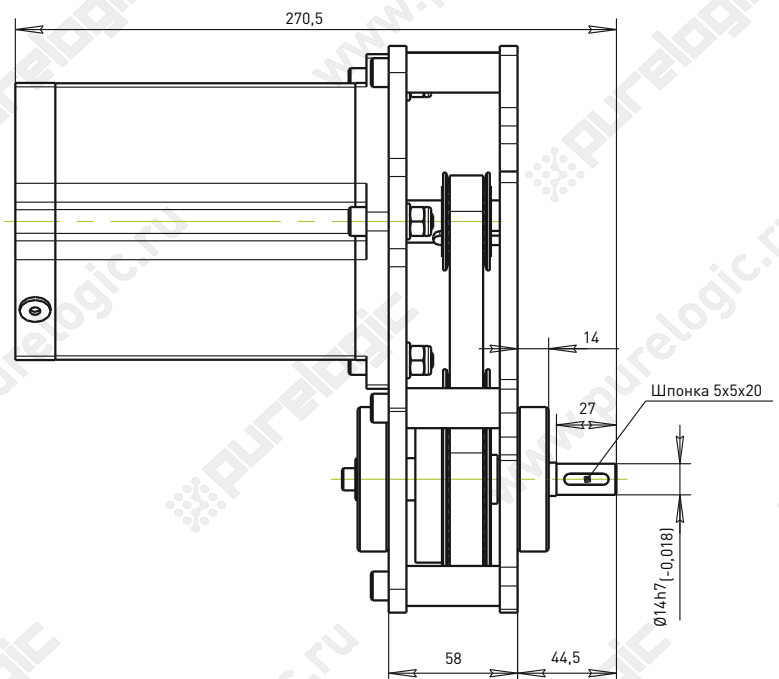
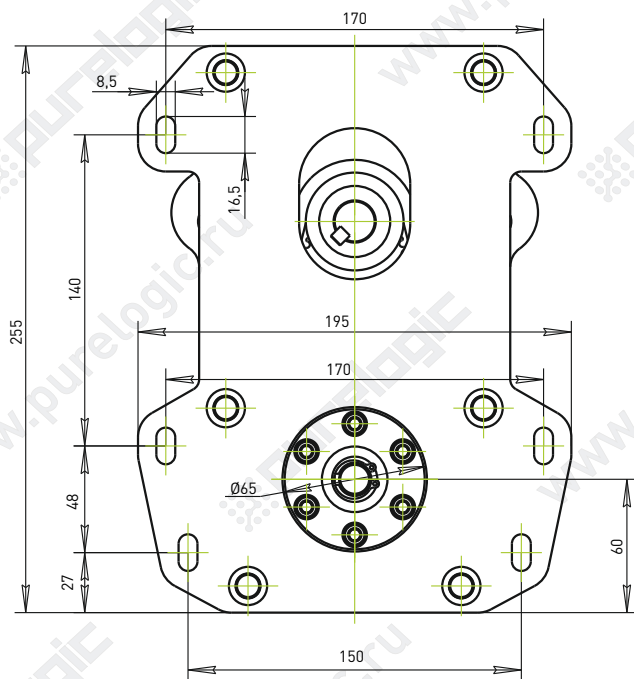
Установленный двигатель	PL57H76-D8
Установленный шкив ведущий	BSY-20-3M-15-C-P8
Установленный шкив ведомый	BLA-60-3M-15-A-N14
Установленный зубчатый ремень	240-3M-15
Передаточное число	3
Шестерни к зубчатым рейкам	GR2-15-8; GS1-T15D8; GS1-T20D8; GS1-T25D8; GH1-T15D8; GH1-T20D8; GH1-T25D8; GH1.5-T15D8

Модуль PLRB86H113



Обозначение	Привод PLRB86H113	Привод PLRB86H113-01	Привод PLRB86H113-02
Установленный двигатель	Двигатель шаговый PL86H113-D14	Двигатель шаговый с энкодером ES-M23480	Двигатель шаговый с энкодером PL86H4401-D14-1K
L, мм	207,5	232	225
Установленный шкив ведущий	BLA-25-5M-15-A-N14		
Установленный шкив ведомый	BLA-60-5M-15-B-N19		
Установленный зубчатый ремень	450-5M-15		
Передаточное число	2,4		
Шестерни к зубчатым рейкам	GR3-30-14-1.5; GS1-T15D14; GS1-T30D14 GS1.5-T20D14; GS1.5-T30D14; GH1-T15D14 GH1-T30D14; GH1.5-T20D14; GH1.5-T30D14		

Модуль PLRB110H168



Установленный двигатель	PL110H168-D19
Установленный шкив ведущий	BSY-25-5M-15-A-N19
Установленный шкив ведомый	BLA-60-5M-15-B-N19
Установленный зубчатый ремень	450-5M-15
Передаточное число	2,4
Шестерни к зубчатым рейкам	GR3-30-14-1.5; GS1-T15D14; GS1-T30D14; GS1.5-T20D14; GS1.5-T30D14; GH1-T15D14; GH1-T30D14; GH1.5-T20D14; GH1.5-T30D14