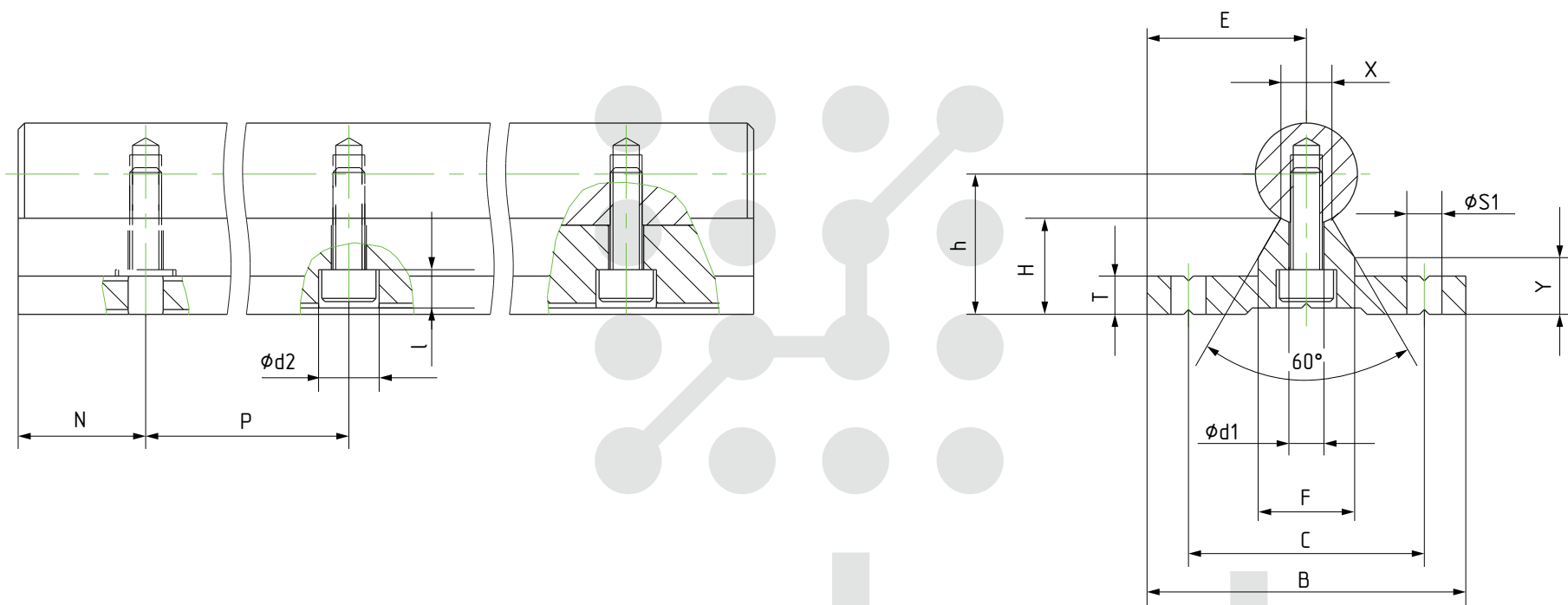
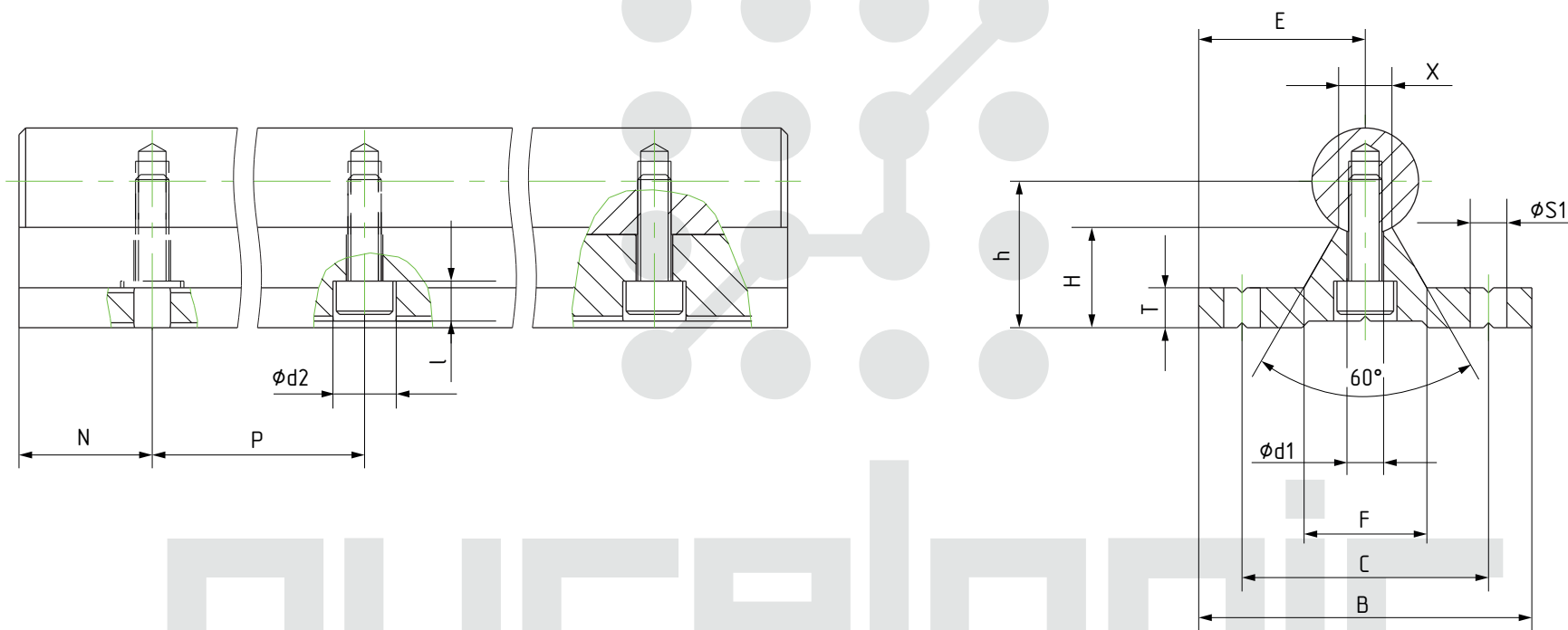


Цилиндрические рельсовые направляющие SBS



Типоразмер	Диаметр вала, мм	Размеры, мм												d1xd2xl	Вес, кг/м	Максимальная длина
		E	h	B	H	T	F	X	Y	C	S1	N	P			
SBS12H	12	16	19	32	13	4	12,5	4,7	8,5	22	4,5	20	100	5x9x5	0,7	5000
SBS16H	16	20	25	40	17,8	5	18,5	8	11,7	30	5,5	20	150	5.5x9.5x5.4	1,00	6000
SBS20H	20	22,5	27	45	17,7	5	19	8	10	30	5,5	20	150	5.5x9.5x5.4	1,07	6000
SBS25H	25	27,5	33	55	21	6	21,5	8	12	35	6,6	25	200	6.6x11x6.5	1,50	6000
SBS30H	30	30	37	60	22,8	7	26,5	10,3	13	40	6,6	25	200	6.6x11x6.5	1,90	6000
SBS35H	35	32,5	43	65	26,5	8	28	13	15,5	45	9	30	200	9x14x8.6	2,45	6000
SBS40H	40	37,5	48	75	29,5	9	38	15,5	17	55	9	30	200	9x14x8.6	3,25	6000
SBS50H	50	47,5	62	95	38,8	11	45	20	21	70	11	35	200	11x17.5x10.8	5,26	6000

Цилиндрические рельсовые направляющие TBS



Типоразмер	Диаметр вала, мм	Размеры, мм										d1xd2xl	Вес, кг/м	Максимальная длина
		E	h	B	H	T	F	C	S1	N	P			
TBS16H	16	25	22,14	50	14,96	6	18,71	37	5,5	20	150	5.5x9.5x5.4	1,10	6000
TBS20H	20	27,5	29,01	55	19,37	8	18,96	40	5,5	20	150	5.5x9.5x5.4	1,80	6000
TBS25H	25	32,5	31,97	65	20,14	10	20	45	6,6	25	200	6.6x11x6.5	2,05	6000
TBS30H	30	37,5	36,52	75	22,45	12	22,96	55	6,6	25	200	6.6x11x6.5	2,80	6000