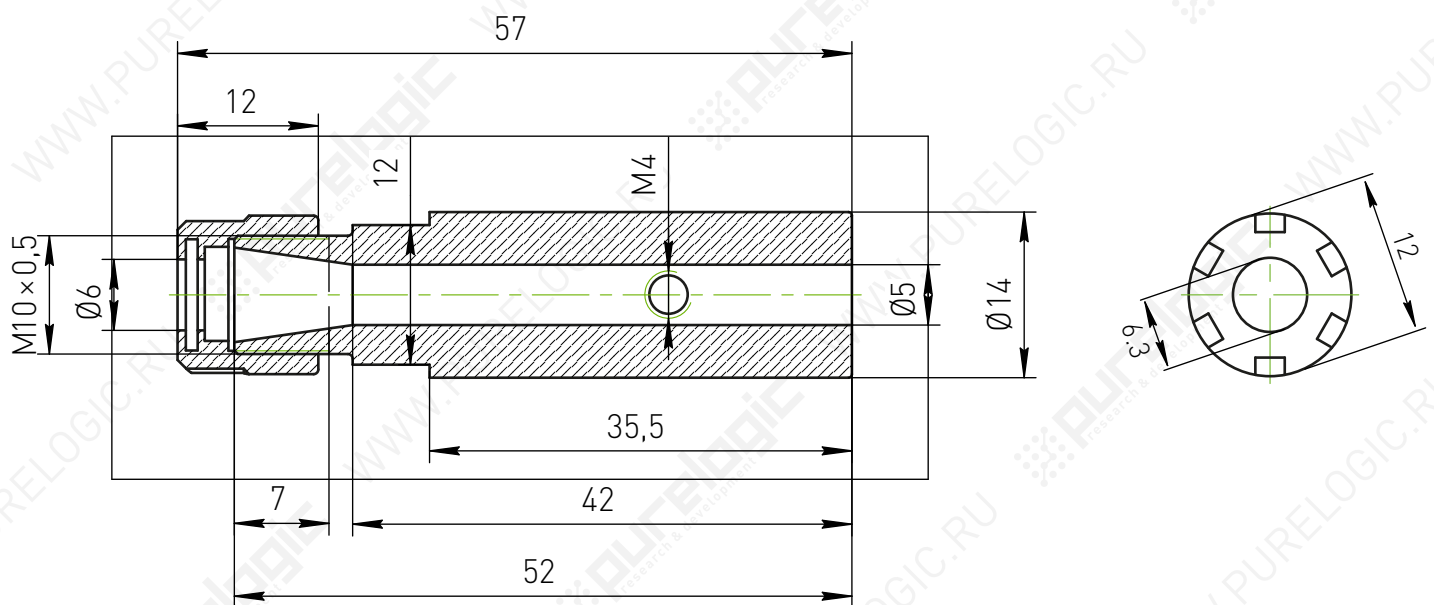
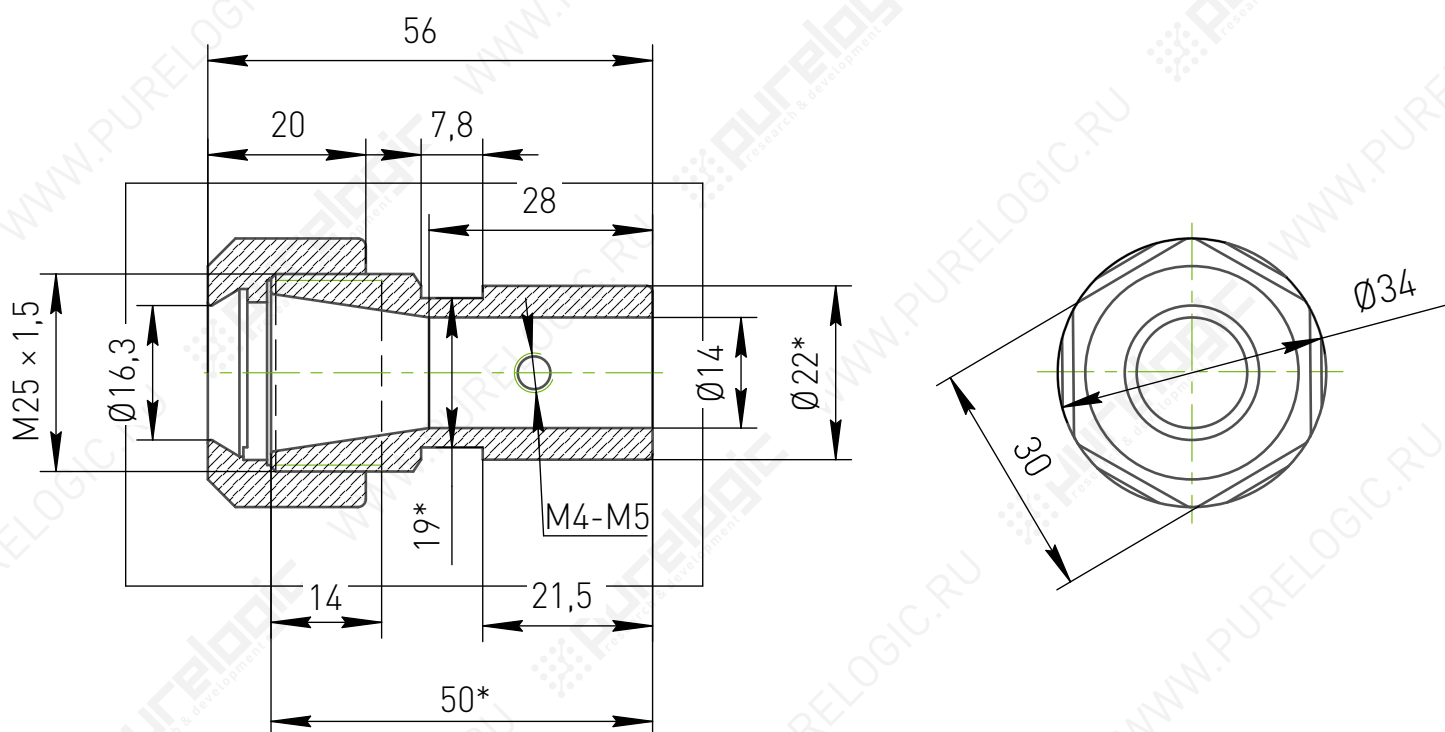


## Цанговый патрон

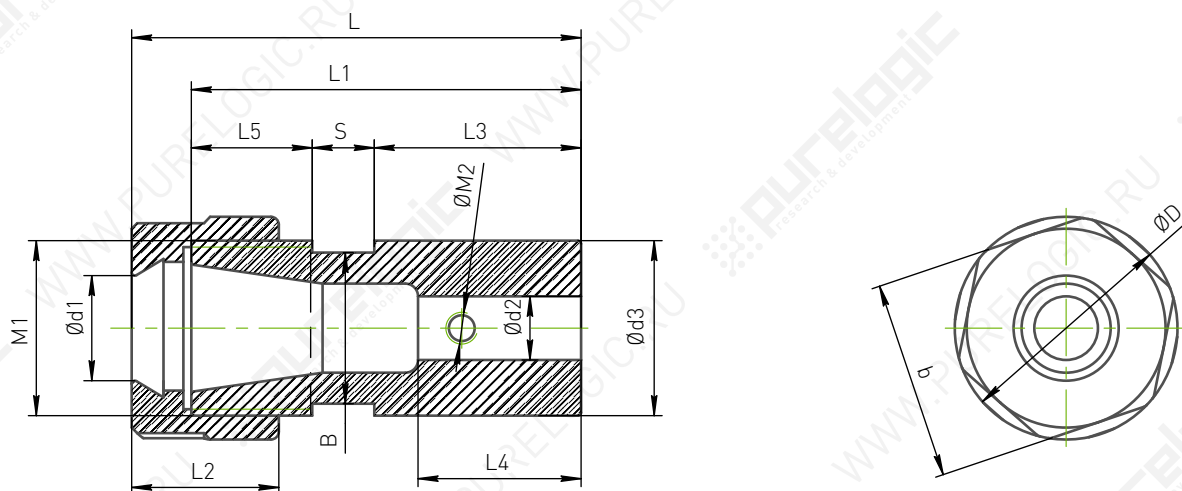


## Цанговый патрон



\* Размеры для справок

## Цанговые патроны



Единицы измерения: мм

Обозначение	L*	L1*	L2*	L3*	L4	L5*	S*	B	b	D	Ød1	Ød2	Ød3	M1	M2
ER11A-D6.35	55	50	12	27.5	33	8	7.8	12	17	19	8.8	6.35	14	M14*0.75	M4
ER16A-D8	56	49	18.5	26	20	13	7.8	19	25	28	12.6	8	22	M22*1.5	M4

\* Размеры для справок