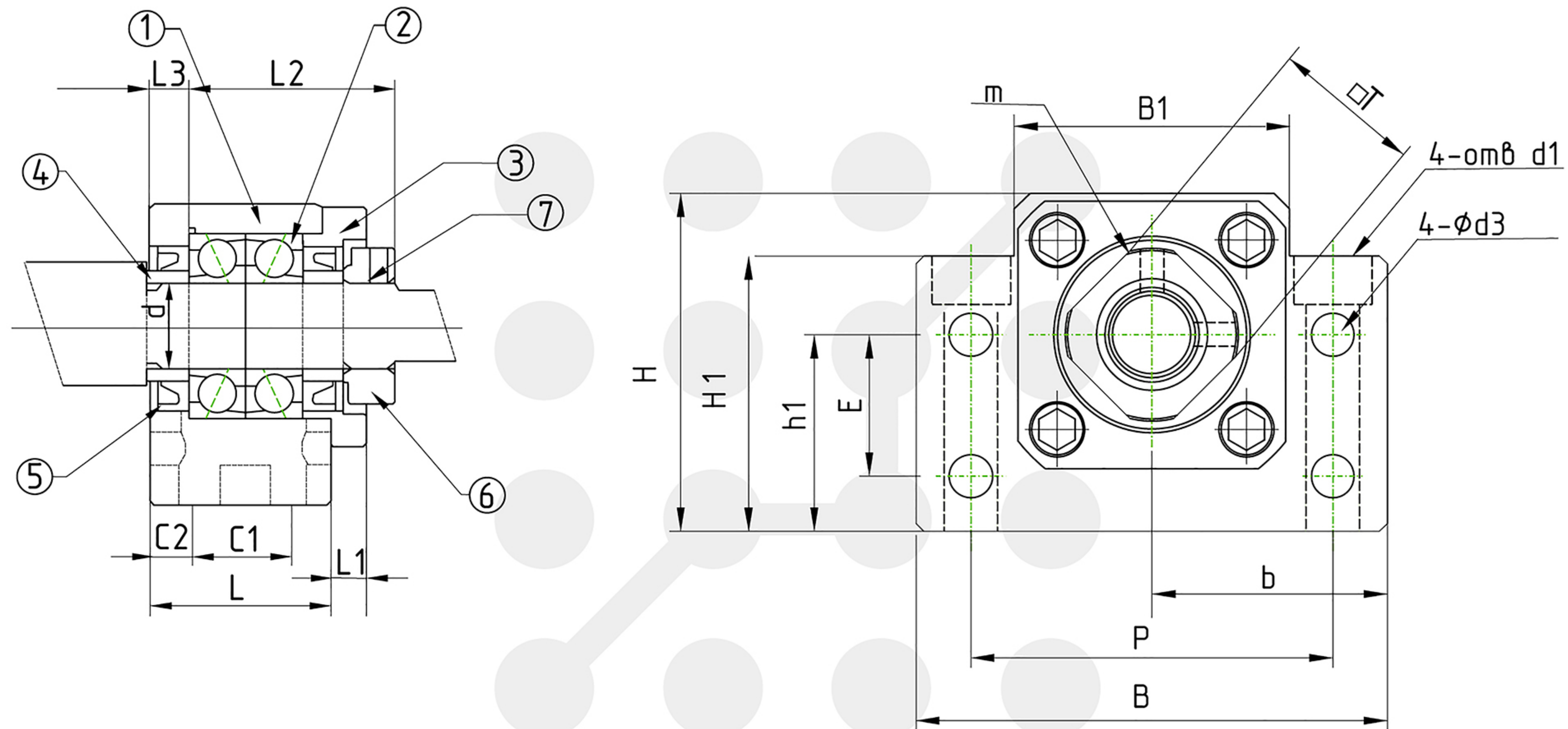


Опоры ШВП серии ВКхх-ТАС-С5

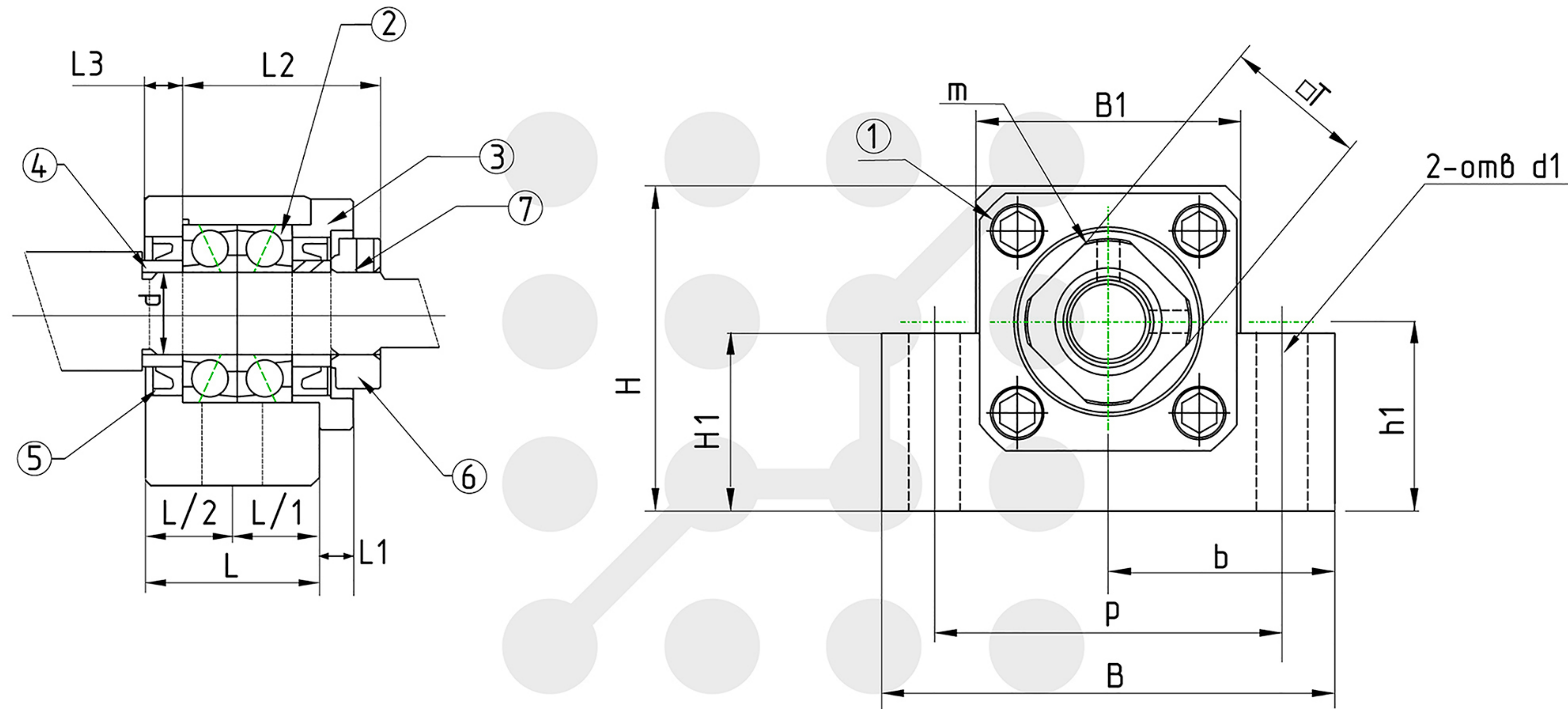


Модель	Диаметр вала, d	L	L1	L2	L3	B	H	b	hi	B1	H1	E	P	C1	C2	d3	d1	d2	h	m	T	Вес, кг
								±0.02	±0.02													
ВК10-ТАС-С5	10	25	5	29.5	5	60	39	30	22	34	32.5	15	46	13	6	5.5	6.6	10.8	5	M3	16	0.39
ВК12-ТАС-С5	12	25	5	29.5	5	60	43	30	25	34	32.5	18	46	13	6	5.5	6.6	10.8	1.5	M4	19	0.41
ВК15-ТАС-С5	15	27	6	32	6	70	48	35	28	40	38	18	54	15	6	5.5	6.6	11	6.5	M4	22	0.57
ВК17-ТАС-С5	17	35	9	44	7	86	64	43	39	50	55	28	68	19	8	6.6	9	14	8.5	M4	24	1.27
ВК20-ТАС-С5	20	35	8	43	8	88	60	44	34	52	50	22	70	19	8	6.6	9	14	8.5	M4	30	1.19
ВК25-ТАС-С5	25	42	12	54	9	106	80	53	48	64	70	33	85	22	10	9	11	17.5	11	M6	35	2.3
ВК30-ТАС-С5	30	45	14	61	9	128	89	64	51	76	78	33	102	23	11	11	14	20	13	M6	40	3.32
ВК35-ТАС-С5	35	50	14	67	12	140	96	70	52	88	79	35	114	26	12	11	14	20	13	M8	50	4.1
ВК40-ТАС-С5	40	61	18	76	15	160	110	80	60	100	90	37	130	33	14	14	18	26	17.5	M8	50	6.2

*1 — корпус (1 шт.), 2- подшипник (1 шт.), 3 — крышка (1 шт.), 4- втулка (2 шт.), 5 — уплотнение (2 шт.), 6 — зажимная гайка (1 шт.), 7 — стопорный винт с шестигранным гнездом (2 шт.).

**Измерения даны в мм.

Опоры ШВП серии ЕКхх-ТАС-С5

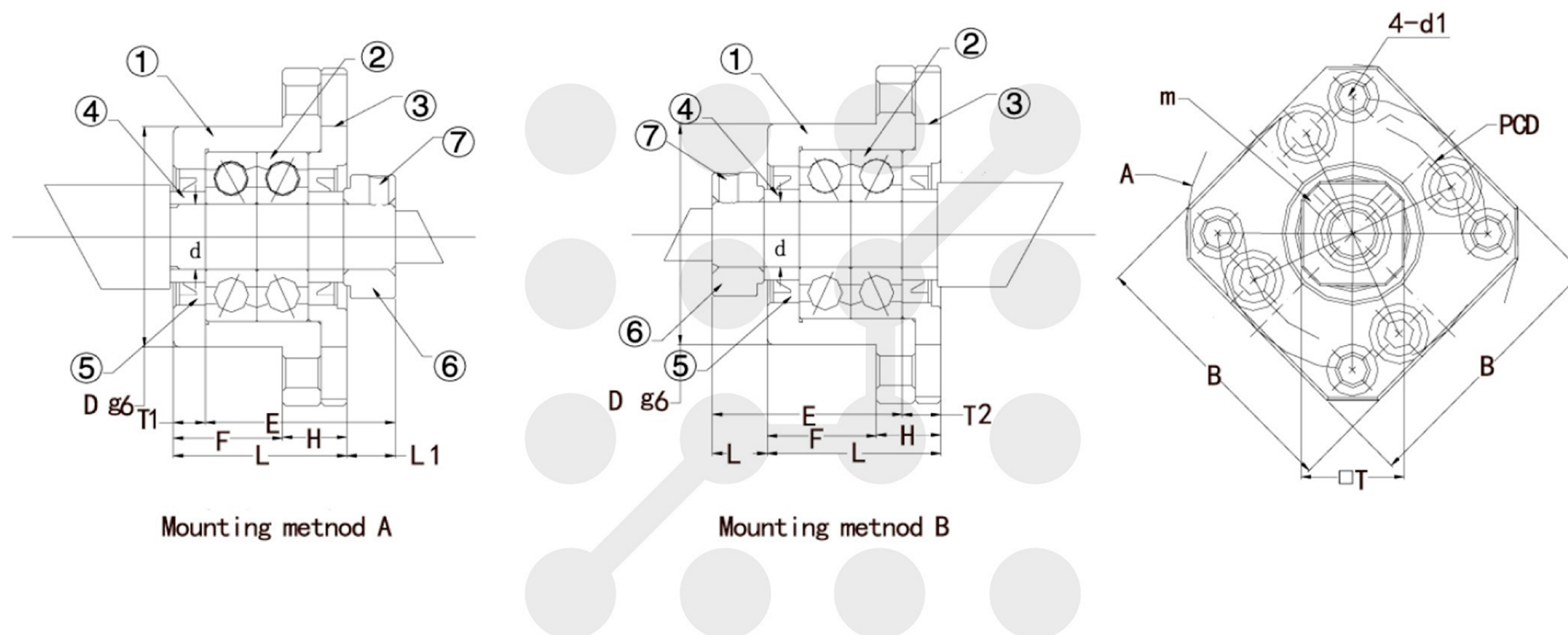


Модель	Диаметр вала, d	L	L1	L2	L3	B	H	b	hi	B1	H1	P	C1	C2	d1	m	T	Вес, кг
								±0.02	±0.02									
ЕК10-ТАС-С5	10	24	6	29/5	6	70	43	35	25	36	24	52	-	-	9	M3	16	0.46
ЕК12-ТАС-С5	12	24	6	29/5	6	70	43	35	25	36	24	52	-	-	9	M4	19	0.44
ЕК15-ТАС-С5	15	25	6	36	5	80	49	40	30	41	25	60	-	-	11	M4	22	0.55
ЕК20-ТАС-С5	20	42	10	42	10	95	58	47/5	30	56	25	75	-	-	11	M4	30	1.35
ЕК25-ТАС-С5	25	48	12	48	14	105	68	52/5	35	66	25	85	30	9	11	M6	35	1.92

*1 — корпус (1 шт.), 2- подшипник (1 шт.), 3 — крышка (1 шт.), 4- втулка (2 шт.), 5 — уплотнение (2 шт.), 6 — зажимная гайка (1 шт.), 7 — стопорный винт с шестигранным гнездом (2 шт.).

**Измерения даны в мм.

Опоры ШВП серии FKxx-TAC-C5



Модель	Диаметр вала, d	L	H	F	E	D G6	A	PCD	B	A		B		d1	d2	h	m	T	Вес, кг
										L ₁	T ₁	L ₁	T ₁						
FK10-TAC-C5	10	27	10	17	29.5	34	52	42	42	7.5	5	8.5	6	4.5	8	4	M3	16	0.25
FK12-TAC-C5	12	27	10	17	29.5	36	54	44	44	7.5	5	8.5	6	4.5	8	4	M4	19	0.26
FK15-TAC-C5	15	32	15	17	36	40	63	50	52	10	6	12	8	5.5	9.5	6	M4	22	0.4
FK17-TAC-C5	17	45	22	23	47	50	77	62	61	11	9	14	12	6.6	11	10	M4	24	0.85
FK20-TAC-C5	20	52	22	30	50	57	85	70	68	8	10	12	14	6.6	11	10	M4	30	1.2
FK25-TAC-C5	25	57	27	30	59	63	98	80	79	13	10	20	17	9	15	13	M6	35	1.6
FK30-TAC-C5	30	62	30	32	61	75	117	95	93	11	12	17	18	11	17.5	15	M6	40	2.38

*1 — корпус (1 шт.), 2- подшипник (1 шт.), 3 — крышка (1 шт.), 4- втулка (2 шт.), 5 — уплотнение (2 шт.), 6 — зажимная гайка (1 шт.), 7 — стопорный винт с шестигранным гнездом (2 шт.).

**Измерения даны в мм.