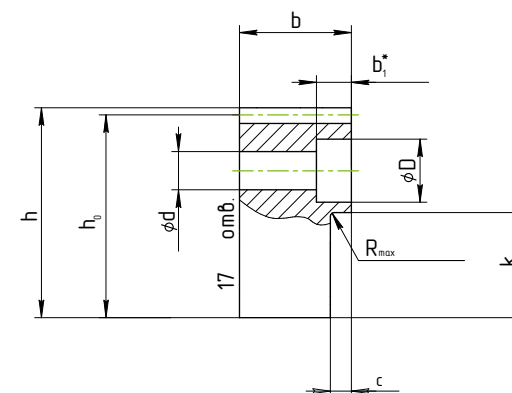
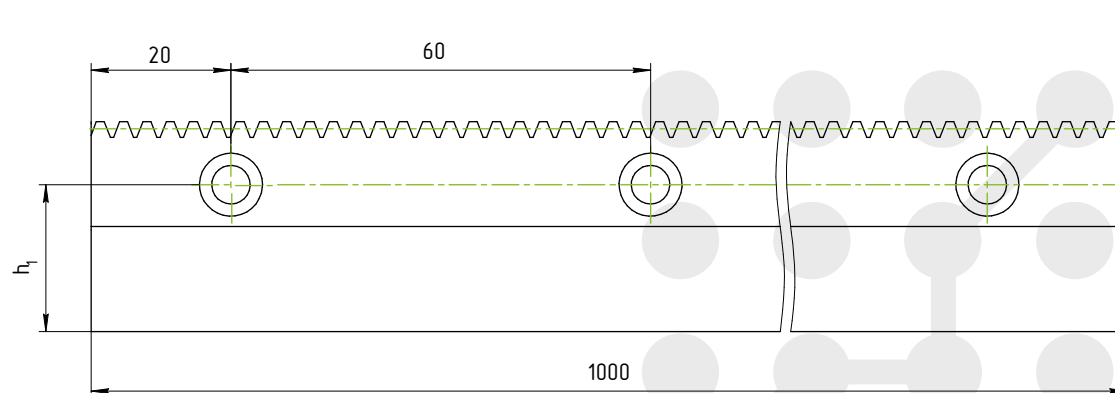
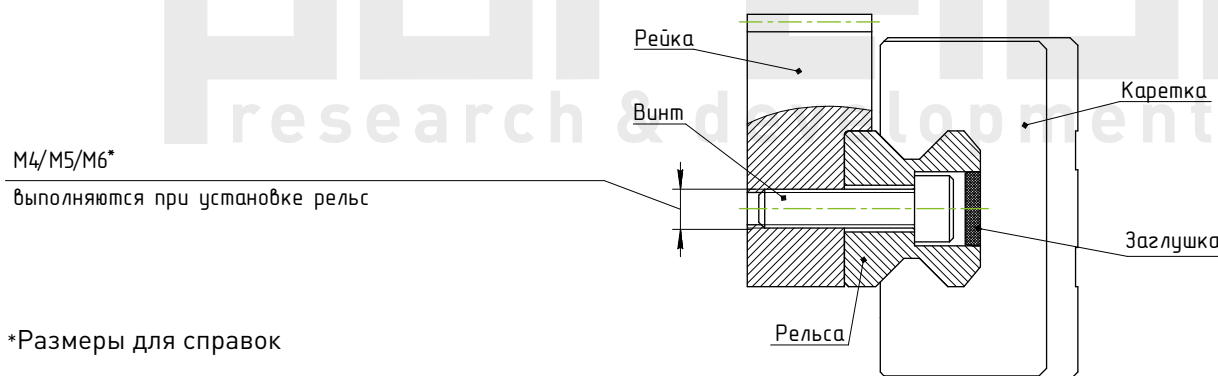


# Косозубые зубчатые рейки, серия RHBG



Обозначение	Модуль	$b, \text{мм}$	$h, \text{мм}$	$h_0, \text{мм}$	$c, \text{мм}$	$k, \text{мм}$	$\phi d, \text{мм}$	$\phi D, \text{мм}$	$b_1, \text{мм}$	$h_1, \text{мм}$	$R, \text{мм}$	масса, кг	рельса
RH1BG-15	1	16	30	29	3	15	5,5	9	5	21	0,5	6,4	HGR15RC
RH1BG-20	1	16	35	34	3,5	20	5,5	9	5	26	0,5	7,3	HGR20RC
RH2BG-25	2	26	45	43	5	23	7	11	7	31	1	15,4	HGR25RC

Схема крепления рельсы к рейке



M4/M5/M6\*

выполняются при установке рельс

\*Размеры для справок

материал:

угол профиля исходного контура:  $\alpha = 20^\circ$

направление линии зуба:

точность наклона зубьев:

точность:

накопленная ошибка:

C 45 DIN 1,1191 (S45C)

правое

$19^\circ 31' 42''$

8h 27 DIN 3962/63/67

$\pm 0,1 \text{ мм/м}$