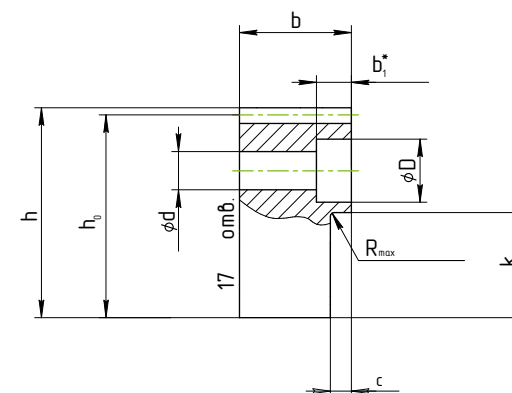
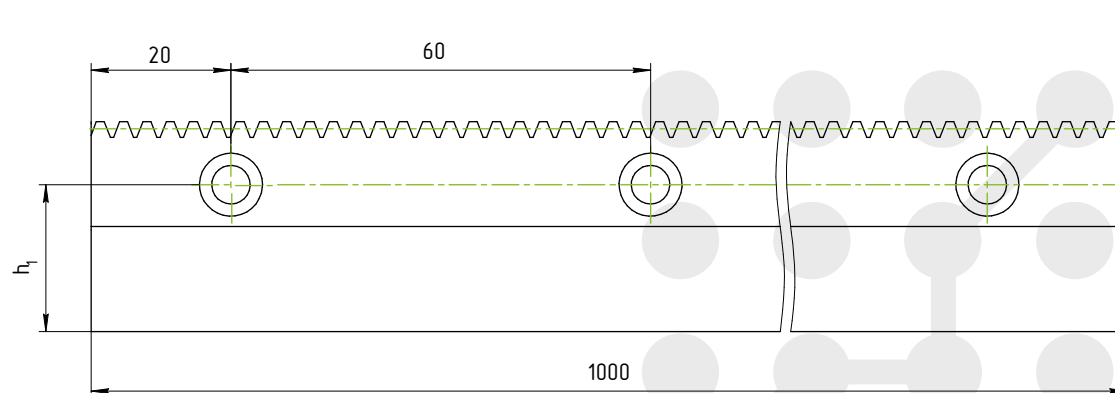
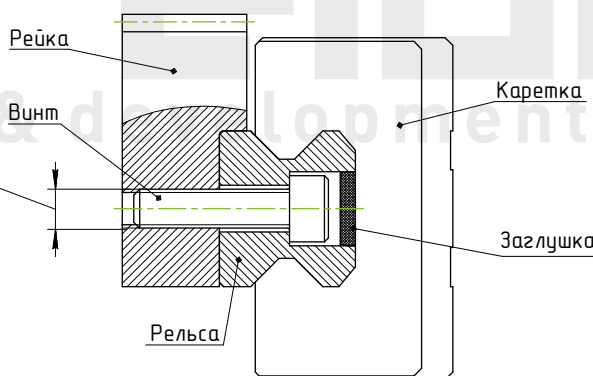


Косозубые зубчатые рейки, серия RSBG



Обозначение	Модуль	$b, \text{мм}$	$h, \text{мм}$	$h_0, \text{мм}$	$c, \text{мм}$	$k, \text{мм}$	$\phi d, \text{мм}$	$\phi D, \text{мм}$	$b_1, \text{мм}$	$h_1, \text{мм}$	$R, \text{мм}$	масса, кг	рельса
RS1BG-15	1	16	30	29	3	15	5,5	9	5	21	0,5	6,4	HGR15RC
RS1BG-20	1	16	35	34	3,5	20	5,5	9	5	26	0,5	7,2	HGR20RC
RS2BG-25	2	26	45	43	5	23	7	11	7	31	1	15,4	HGR25RC

Схема крепления рельсы к рейке



M4/M5/M6*

выполняются при установке рельс

*Размеры для справок

материал:
угол профиля исходного контура: $\alpha = 20^\circ$
точность:
накопленная ошибка:

C 45 DIN 1,1191 (S45C)
 $\alpha = 20^\circ$
8h 27 DIN 3962/63/67
 $\pm 0,1 \text{ мм/м}$