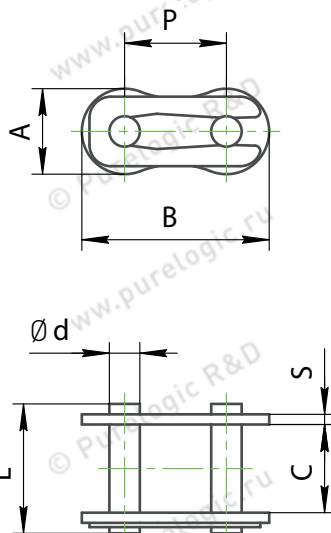


Замки для цепей



Обозначение	P, мм	Ød, мм	L, мм	A, мм	B, мм	C, мм	S, мм
06b-1-CL	9,525	3,2	14,2	8,1	17,5	9,1	1,3
08b-1-CL	12,7	4,4	18	10,2	22,8	11,4	1,5
10b-1-CL	15,875	5	20,5	13,6	29,4	13,4	1,6
12b-1-CL	19,05	5,7	24,2	16	35,05	16,5	1,9