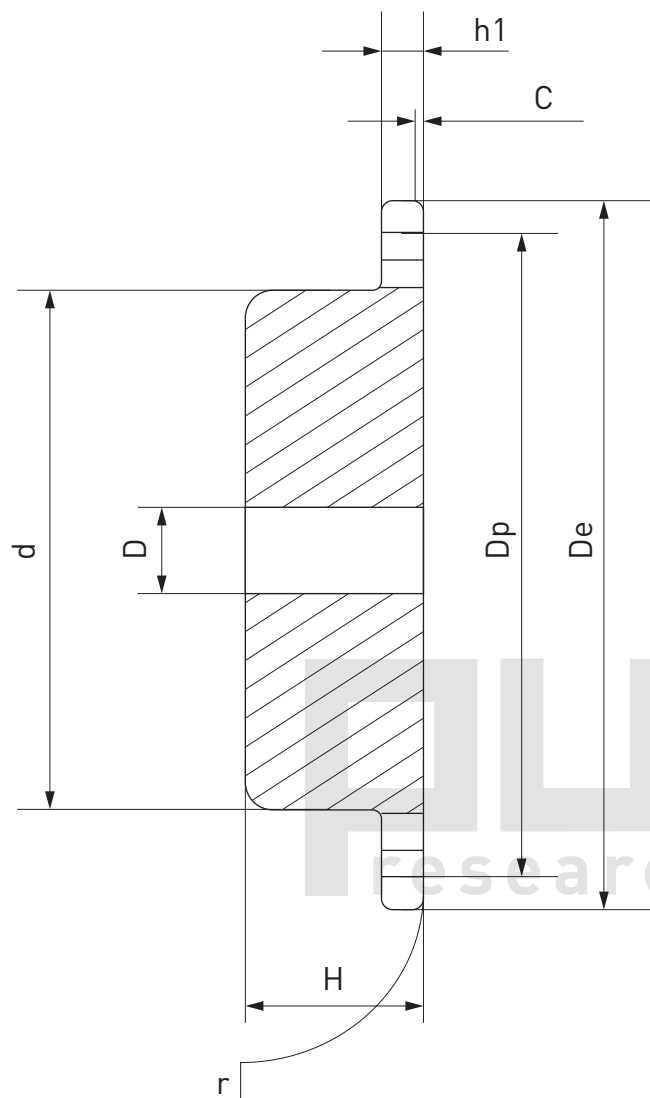
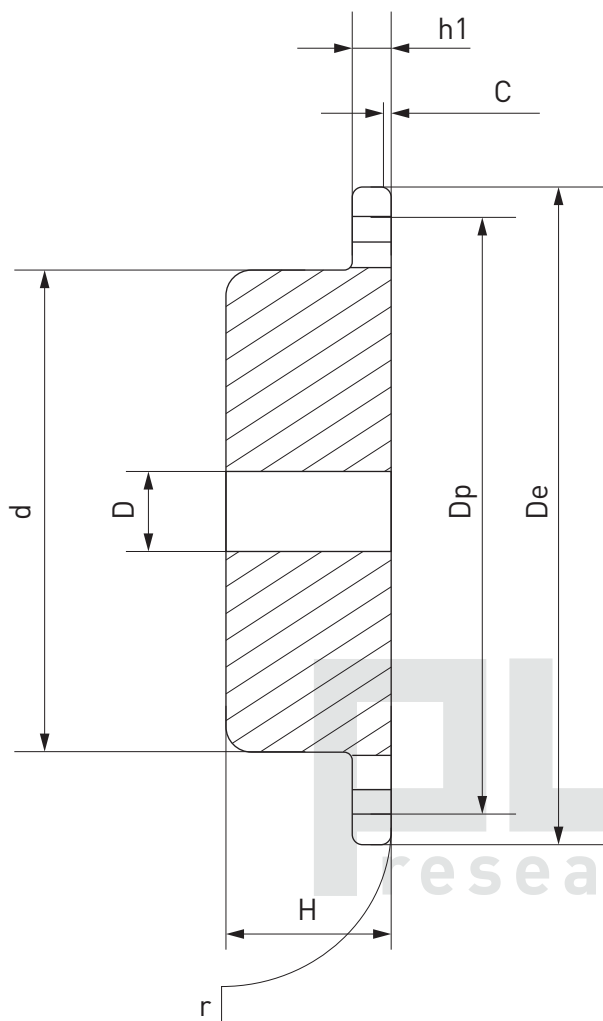


## Звездочки под расточку со ступицей с каленым зубом серии PS



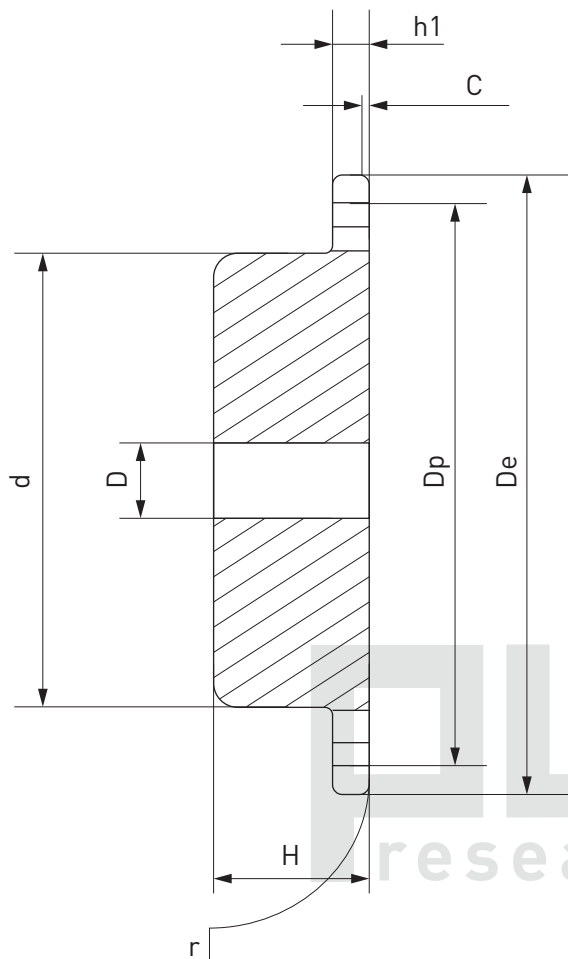
Артикул	Количество зубьев, Z	De	Dp	$\phi d$	h1	C	r	D	H	Шаг
PS05T12	12	40	36.8	25	5.3	1	10	10	25	9.525
PS05T15	15	49.3	45.81	34	5.3	1	10	10	25	9.525
PS05T18	18	58.3	54.85	43	5.3	1	10	10	28	9.525
PS05T20	20	64.3	60.89	46	5.3	1	10	10	28	9.525
PS09T12	12	53,0	49,07	33	7,2	1,3	13	10	28	12,7
PS09T13	13	57,4	53,06	37	7,2	1,3	13	10	28	12,7
PS09T14	14	61,8	57,07	41	7,2	1,3	13	10	28	12,7
PS09T15	15	65,5	61,09	45	7,2	1,3	13	10	28	12,7
PS09T16	16	69,5	65,10	50	7,2	1,3	13	12	28	12,7
PS09T19	19	81,7	77,16	60	7,2	1,3	13	12	28	12,7
PS09T20	20	85,8	81,19	64	7,2	1,3	13	12	28	12,7
PS09T22	22	93,8	89,24	70	7,2	1,3	13	12	28	12,7
PS10T14	14	78,0	71,34	52	9,1	1,6	16	12	30	15,875
PS10T15	15	83,0	76,36	57	9,1	1,6	16	12	30	15,875
PS10T17	17	93,0	86,39	60	9,1	1,6	16	12	30	15,875
PS10T18	18	98,0	91,42	70	9,1	1,6	16	14	30	15,875
PS11T13	13	87,5	79,59	58	11,1	2	19	14	35	19,05
PS11T15	15	99,8	91,63	70	11,1	2	19	14	35	19,05
PS11T20	20	129,7	121,78	80	11,1	2	19	16	35	19,05
PS11T21	21	136,0	127,82	90	11,1	2	19	20	40	19,05
PS11T30	30	190,5	182,25	95	11,1	2	19	20	40	19,05
PS12T14	14	125,0	114,15	84	16,2	2,5	26	16	40	25,4
PS12T16	16	141,0	130,20	100	16,2	2,5	26	20	45	25,4

## Звездочки под расточку со ступицей серии PS



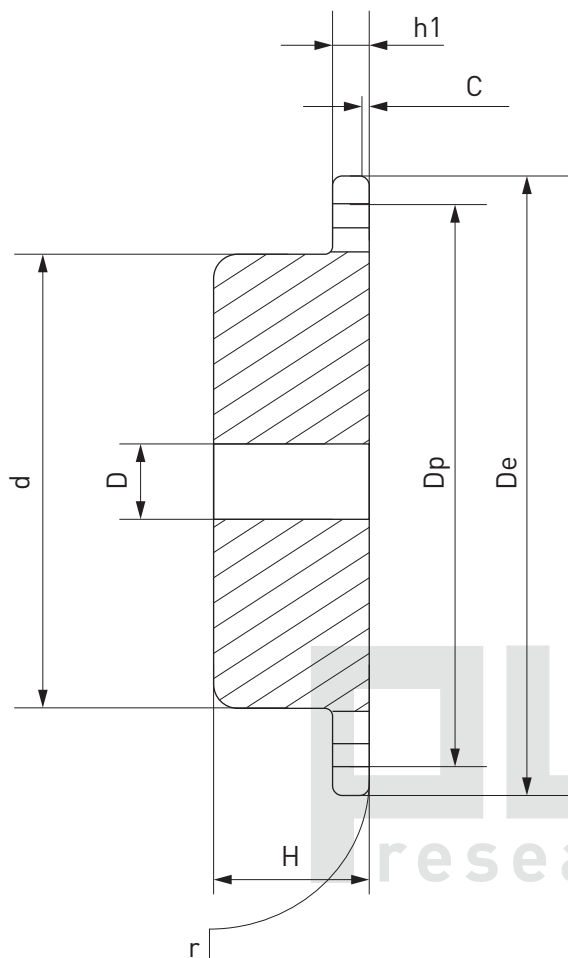
Артикул	Количество зубьев, Z	De	Dp	ød	D	H	r	C	h1	Шаг	Тип цепи
PS04008	8	24	20,9	13	6	12	8	1	2,8	8	05B-1
PS04010	10	29,2	25,89	17	8	12					
PS04012	12	34,2	30,91	20	8	13					
PS04016	16	44,3	41,01	30	8	14					
PS04019	19	51,9	48,61	30	8	14					
PS04030	30	79,8	76,53	40	10	16					

## Звездочки под расточку со ступицей серии PS



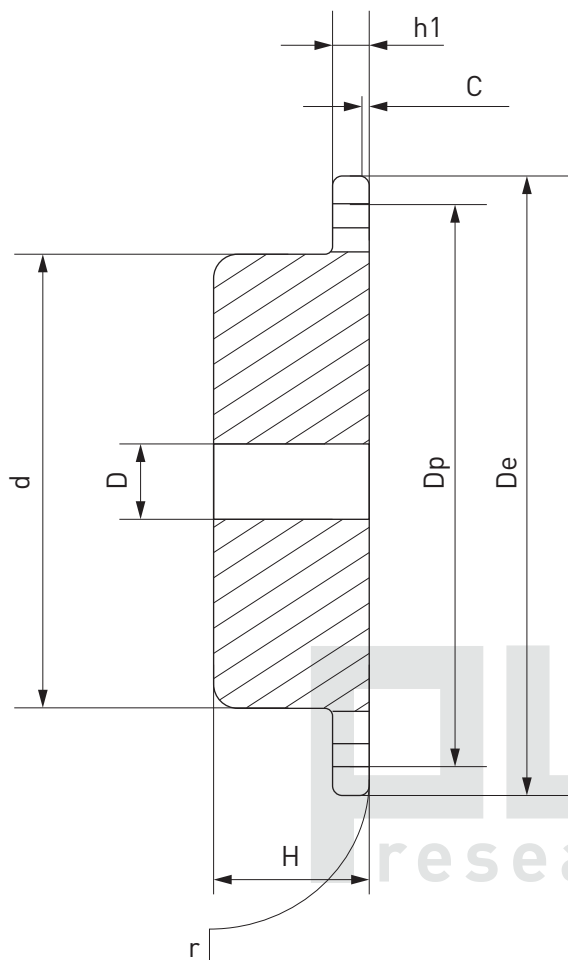
Артикул	Количество зубьев, Z	De	Dp	ød	D	H	r	C	h1	Шаг	Тип цепи
PS05008	8	28,0	24,89	15	8	22	10	1	5.3	9.525	06B-1
PS05009	9	31,0	27,85	18	8	22					
PS05010	10	34,0	30,82	20	8	22					
PS05011	11	37,0	33,80	22	8	25					
PS05012	12	40,0	36,80	25	8	25					
PS05013	13	43,0	39,80	28	10	25					
PS05014	14	46,3	42,80	31	10	25					
PS05015	15	49,3	45,81	34	10	25					
PS05016	16	52,3	48,82	37	10	28					
PS05017	17	55,3	51,83	40	10	28					
PS05018	18	58,3	54,85	43	10	28					
PS05019	19	61,3	57,87	45	10	28					
PS05020	20	64,3	60,89	46	10	28					
PS05021	21	68,0	63,91	48	12	28					
PS05022	22	71,0	66,93	50	12	28					
PS05023	23	73,5	69,95	52	12	28					
PS05024	24	77,0	72,97	54	12	28					
PS05025	25	80,0	76,00	57	12	28					
PS05030	30	94,7	91,12	60	12	30					
PS05036	36	113,4	109,29	70	16	30					

## Звездочки под расточку со ступицей серии PS



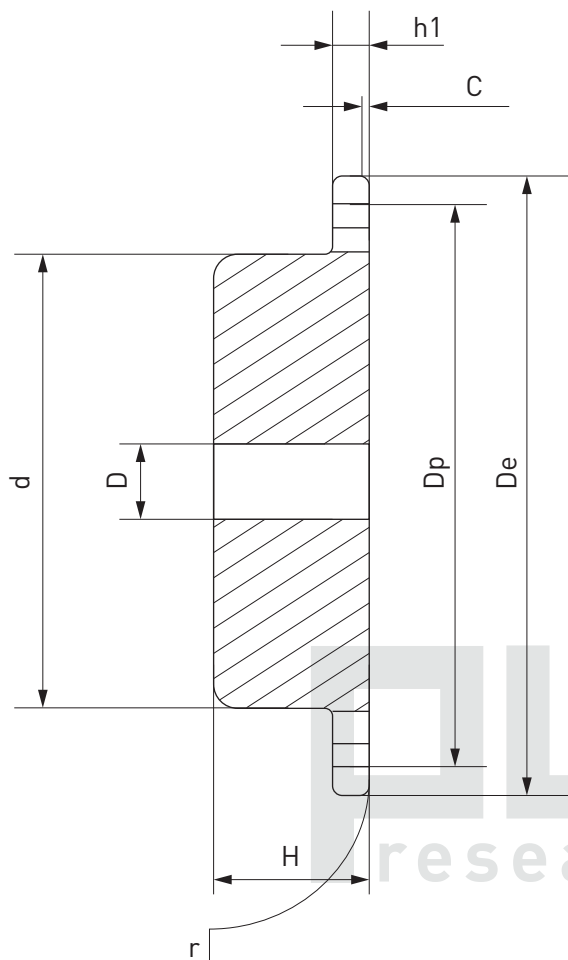
Артикул	Количество зубьев, Z	De	Dp	ød	D	H	r	C	h1	Шаг	Тип цепи
PS09008	8	37,2	33,18	20	10	25	13	1,3	7,2	12,7	08B-1
PS09009	9	41,0	37,13	24	10	25					
PS09010	10	45,2	41,10	26	10	25					
PS09011	11	48,7	45,07	29	10	25					
PS09012	12	53,0	49,07	33	10	28					
PS09013	13	57,4	53,06	37	10	28					
PS09014	14	61,8	57,07	41	10	28					
PS09015	15	65,5	61,09	45	10	28					
PS09016	16	69,5	65,10	50	12	28					
PS09017	17	73,6	69,11	52	12	28					
PS09018	18	77,8	73,14	56	12	28					
PS09019	19	81,7	77,16	60	12	28					
PS09020	20	85,8	81,19	64	12	28					
PS09021	21	89,7	85,22	68	12	28					
PS09022	22	93,8	89,24	70	12	28					
PS09024	24	101,8	97,29	70	14	28					
PS09025	25	105,8	101,33	70	14	28					
PS09028	28	118,0	113,42	70	16	30					
PS09029	29	122,0	117,46	80	16	30					
PS09030	30	126,1	121,50	80	16	30					
PS09032	32	134,3	129,56	90	16	30					
PS09035	35	146,7	141,68	90	16	30					
PS09038	38	158,6	153,80	90	16	35					
PS09040	40	166,8	161,87	90	16	35					

## Звездочки под расточку со ступицей серии PS



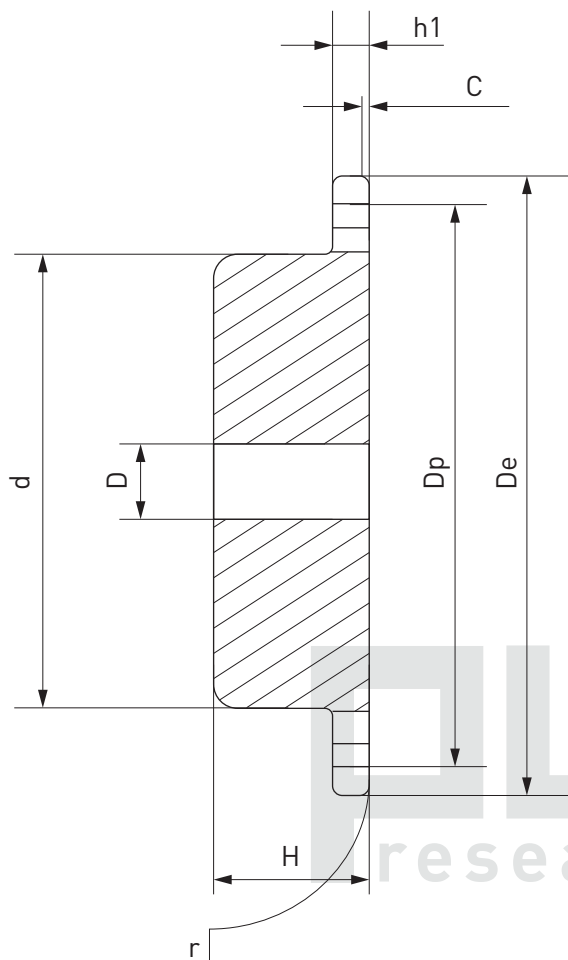
Артикул	Количество зубьев, Z	De	Dp	ød	D	H	r	C	h1	Шаг	Тип цепи
PS10010	10	57,5	51,37	35	10	25	16	1,6	9,1	15,875	10B-1
PS10011	11	63,0	56,34	37	12	30					
PS10012	12	68,0	61,34	42	12	30					
PS10013	13	73,0	66,32	47	12	30					
PS10015	15	83,0	76,36	57	12	30					
PS10016	16	88,0	81,37	60	12	30					
PS10017	17	93,0	86,39	60	12	30					
PS10018	18	98,3	91,42	70	14	30					
PS10020	20	108,4	101,49	75	14	30					
PS10030	30	158,8	151,87	90	20	35					
PS10040	40	209,3	202,34	100	20	35					

## Звездочки под расточку со ступицей серии PS



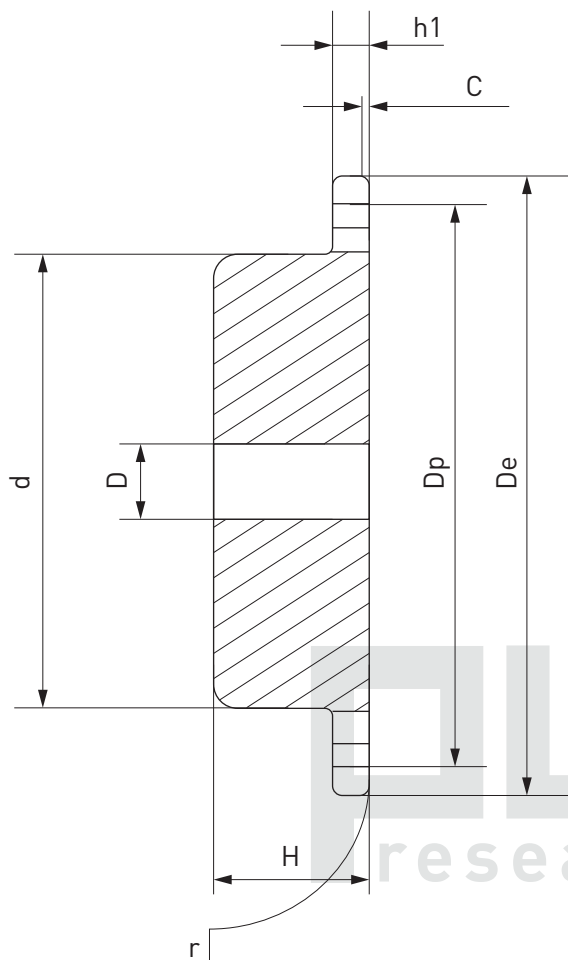
Артикул	Количество зубьев, Z	De	Dp	ød	D	H	r	C	h1	Шаг	Тип цепи
PS11010	10	69,0	61,64	42	12	30	19	2	11,1	19,05	12B-1
PS11011	11	75,0	67,61	46	14	35					
PS11012	12	81,5	73,60	52	14	35					
PS11013	13	87,5	79,59	58	14	35					
PS11015	15	99,8	91,63	70	14	35					
PS11016	16	105,5	97,65	75	16	35					
PS11017	17	111,5	103,67	80	16	35					
PS11018	18	118,0	109,71	80	16	35					
PS11020	20	129,7	121,78	80	16	35					
PS11026	26	165,9	158,04	95	20	40					
PS11030	30	190,5	182,25	95	20	40					
PS11032	32	203,3	194,35	100	20	40					
PS11040	40	251,3	242,81	100	20	40					

## Звездочки под расточку со ступицей серии PS



Артикул	Количество зубьев, Z	De	Dp	ød	D	H	r	C	h1	Шаг	Тип цепи
PS12012	12	109,0	98,14	69	16	40	26	2,5	16,2	25,4	16В-1
PS12016	16	141,0	130,20	100	20	45					
PS12018	18	157,0	146,28	100	20	45					
PS12025	25	213,5	202,66	110	20	50					

## Звездочки под расточку со ступицей серии PS



Артикул	Количество зубьев, Z	De	Dp	$\varnothing d$	D	H	r	C	h1	Шаг	Тип цепи
PS13015	15	167,9	152,72	118	20	45	32	3,5	18,5	31,75	20B-1
PS13020	20	218,1	202,98	120	25	50					