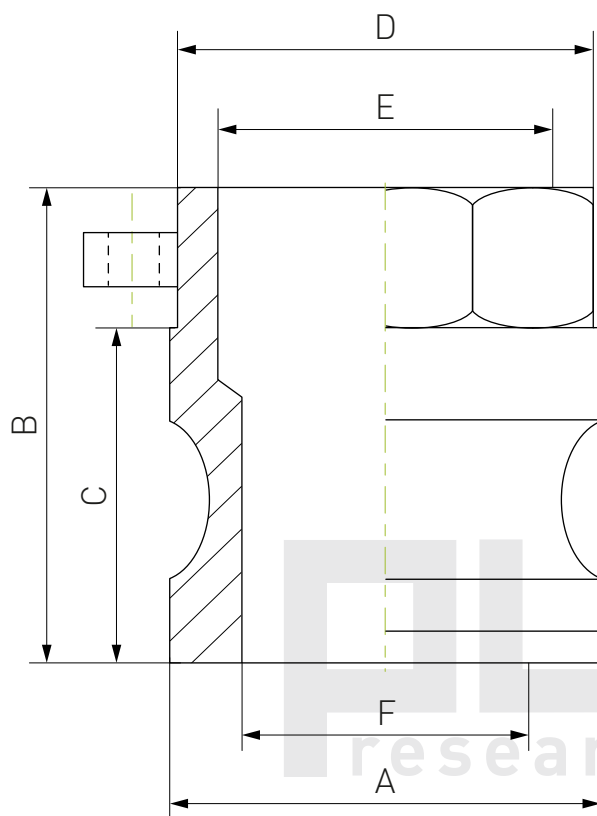
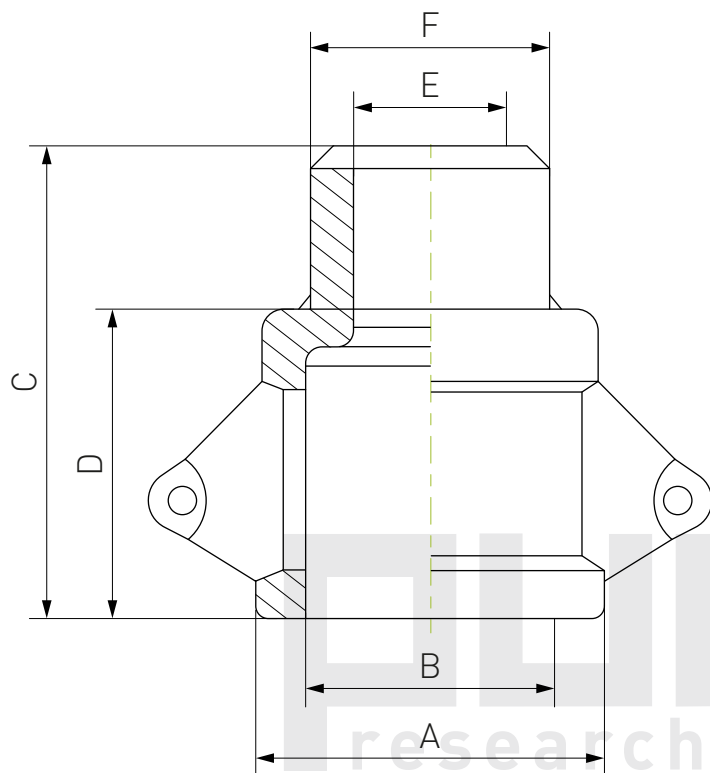


Камлоки тип А (ниппель с внутренней резьбой)



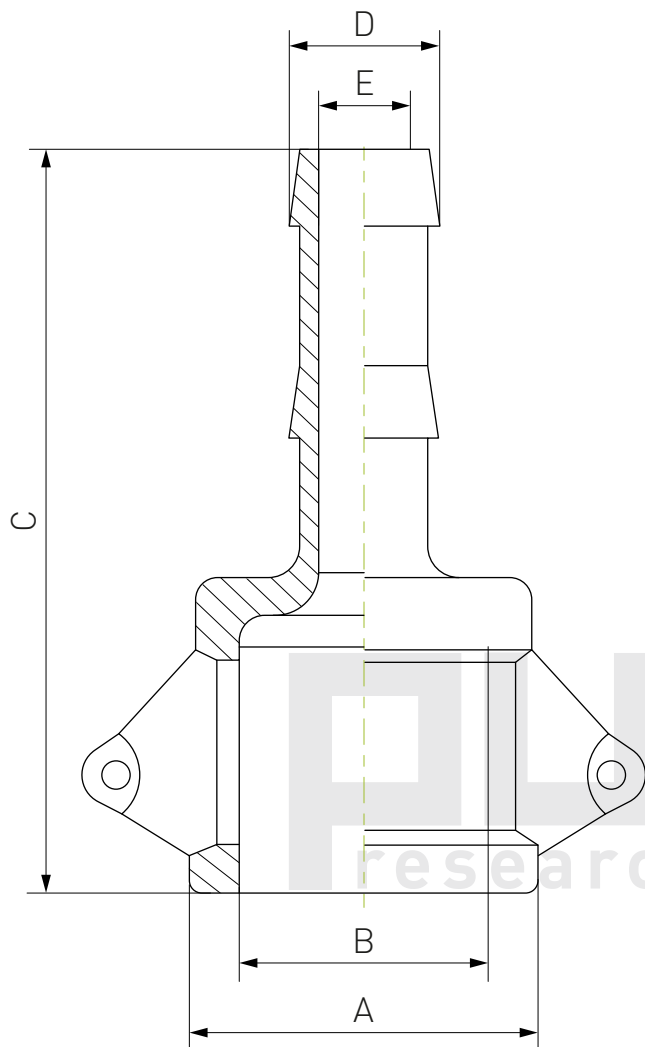
Наименование	Размер		A (мм)	B (мм)	C (мм)	D (мм)	E (мм)	F (мм)
	дюймы	мм						
PL50AAL/ABR/ ASS-304	1/2	15	23.8	35.5	25	24.5	18.3	16.1
PL75AAL/ABR/ ASS-304	3/4	20	32	36	25.5	32.5	23.6	22.8
PL100AAL/ABR/ ASS-304	1	25	36.7	45	33	46	29.6	26.5
PL125AAL/ABR/ ASS-304	1 1/4	32	45.5	49	39	45.5	38.4	34
PL150AAL/ABR/ ASS-304	1 1/2	40	53.4	50.8	39.5	54.3	44.5	40.5
PL200AAL/ABR/ ASS-304	2	50	63	60.5	47.5	65	56.5	49
PL250AAL/ABR/ ASS-304	2 1/2	65	75.8	68.3	51.3	80	67.6	62.5
PL300AAL/ABR/ ASS-304	3	80	91.5	67	50	93.8	83.5	74.5
PL400AAL/ABR/ ASS-304	4	100	119.5	73	50	122	108.8	92.5
PL500AAL/ABR/ ASS-304	5	125	145.4	80	55	156.5	135.8	119.5
PL600AAL/ABR/ ASS-304	6	150	176	82.2	57.5	179	162.7	145.5
PL800AAL	8	204	226	90	64	235.5	211	204

Камлоки тип В (розетка с наружной резьбой)



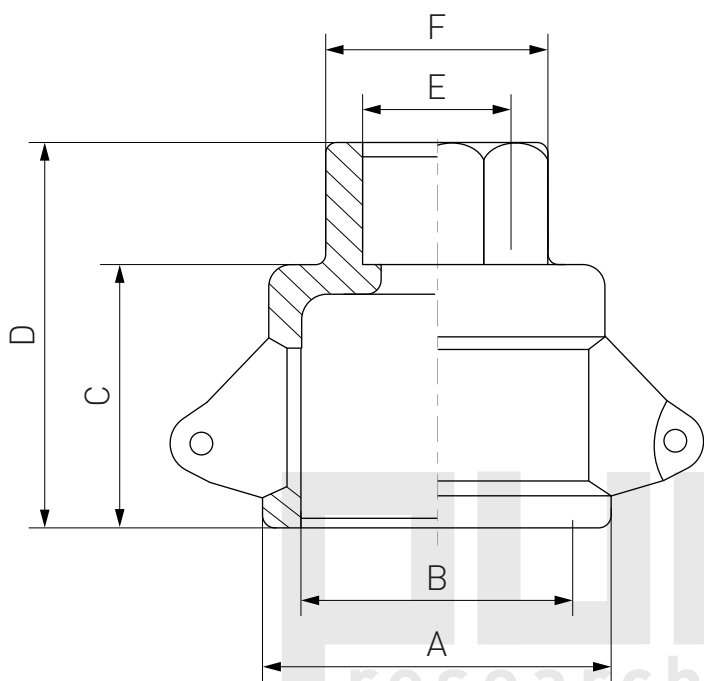
Наименование	Размер		A (мм)	B (мм)	C (мм)	D (мм)	E (мм)	F (мм)
	дюймы	мм						
PL50BAL/BBR/ BSS-304	1/2	15	32.8	24.4	44.5	29	14.5	20.7
PL75BAL/BBR/ BSS-304	3/4	20	40.5	32.5	45.5	30	19.5	26.1
PL100BAL/BBR/ BSS-304	1	25	45.8	37.3	55.5	36.5	26	32.6
PL125BAL/BBR/ BSS-304	1 1/4	32	56.5	46	63.5	43.5	34	41.4
PL150BAL/BBR/ BSS-304	1 1/2	40	63.5	54	65.5	44.5	39.5	47.4
PL200BAL/BBR/ BSS-304	2	50	73.6	63.8	74	50	50	59.5
PL250BAL/BBR/ BSS-304	2 1/2	65	86.5	76.5	85	53	63	71.6
PL300BAL/BBR/ BSS-304	3	80	104	92.1	83.8	53	78	87.4
PL400BAL/BBR/ BSS-304	4	100	134	120.2	89	53	102	112.6
PL500BAL/BBR/ BSS-304	5	125	163.2	146.2	94.2	54.5	128	139.5
PL600BAL/BBR/ BSS-304	6	150	194.8	176.8	101.8	50.8	154.5	166.3

Камлоки тип С (розетка с хвостовиком под рукав)



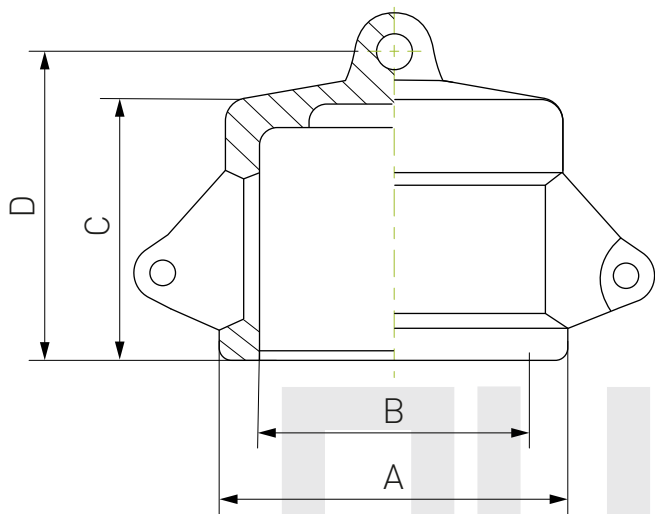
Наименование	Размер		A (мм)	B (мм)	C (мм)	D (мм)	E (мм)
	дюймы	мм					
PL50CAL/CBR/CSS-304	1/2	15	32.5	24.2	69	14	8.5
PL75CAL/CBR/CSS-304	3/4	20	41	32.5	90	19.8	14.1
PL100CAL/CBR/CSS-304	1	25	45.5	37.3	93	27.3	21.4
PL125CAL/CBR/CSS-304	1 1/4	32	56	46	103.5	33.5	26.5
PL150CAL/CBR/CSS-304	1 1/2	40	63	54	109	40	33.5
PL200CAL/CBR/CSS-304	2	50	73.6	63.8	117	53	45
PL250CAL/CBR/CSS-304	2 1/2	65	87	76.5	131	66	57
PL300CAL/CBR/CSS-304	3	80	104	92.2	150.5	79	70
PL400CAL/CBR/CSS-304	4	100	134	120.2	150.5	104	91.5
PL500CAL/CBR/CSS-304	5	125	162.5	146.2	186	130	111
PL600CAL/CBR/CSS-304	6	150	195.2	176.8	204	154	142
PL800CAL	8	204	252	227	203	208	193

Камлоки тип D (розетка с внутренней резьбой)



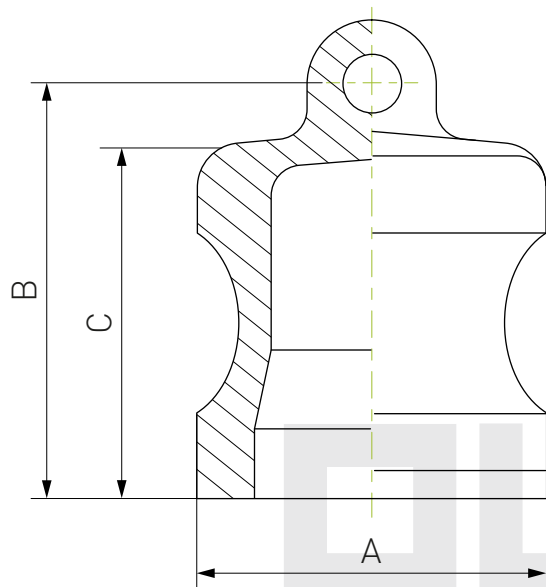
Наименование	Размер		A (мм)	B (мм)	C (мм)	D (мм)	E (мм)	F (мм)
	дюймы	мм						
PL50DAL/DBR/ DSS-304	1/2	15	32.5	24.4	29.4	43	18.3	25.5
PL75DAL/DBR/ DSS-304	3/4	20	40	32.5	43.8	63.8	23.6	31
PL100DAL/DBR/ DSS-304	1	25	45.5	37.3	36	54	29.6	37.5
PL125DAL/DBR/ DSS-304	1 1/4	32	55.3	45	43	63	38.4	45.5
PL150DAL/DBR/ DSS-304	1 1/2	40	63	54	44	65.5	44.5	52
PL200DAL/DBR/ DSS-304	2	50	73.6	63.8	48	72	56.5	65
PL250DAL/DBR/ DSS-304	2 1/2	65	87	76.5	53	82.5	67.6	80
PL300DAL/DBR/ DSS-304	3	80	104	92.1	53	84	83.5	93.8
PL400DAL/DBR/ DSS-304	4	100	134	120.2	53.5	88.5	108.8	122.6
PL500DAL/DBR/ DSS-304	5	125	163	146.2	97.5	57.5	135.8	149
PL600DAL/DBR/ DSS-304	6	150	195	176.8	63	102	162.7	175.8
PL800DAL	8	204	250	228	118	70	214	225

Камлоки тип DC (заглушка ниппеля)



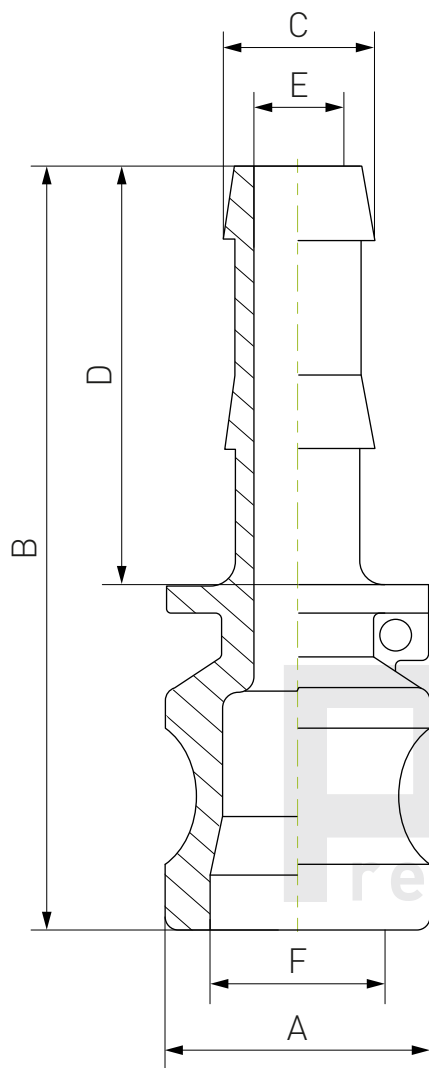
Наименование	Размер		A (мм)	B (мм)	C (мм)	D (мм)
	дюймы	мм				
PL50DCAL/DCBR/DCSS-304	1/2	15	32.5	24.4	28.8	33.4
PL75DCAL/DCBR/DCSS-304	3/4	20	41	32.5	30	35.5
PL100DCAL/DCBR/DCSS-304	1	25	45.5	37.3	34.5	40
PL125DCAL/DCBR/DCSS-304	1 1/4	32	56	46	44	51
PL150DCAL/DCBR/DCSS-304	1 1/2	40	63	54	43	48
PL200DCAL/DCBR/DCSS-304	2	50	73.6	63.8	50	61.5
PL250DCAL/DCBR/DCSS-304	2 1/2	65	87	76.5	51.8	58.5
PL300DCAL/DCBR/DCSS-304	3	80	104	92.2	55	61
PL400DCAL/DCBR/DCSS-304	4	100	134	120.2	55	62
PL500DCAL/DCBR/DCSS-304	5	125	163.2	146.2	55	66
PL600DCAL/DCBR/DCSS-304	6	150	195	176.8	60	71
PL800DCAL	8	204	254	228	69	78

Камлоки тип DP (заглушка розетки)



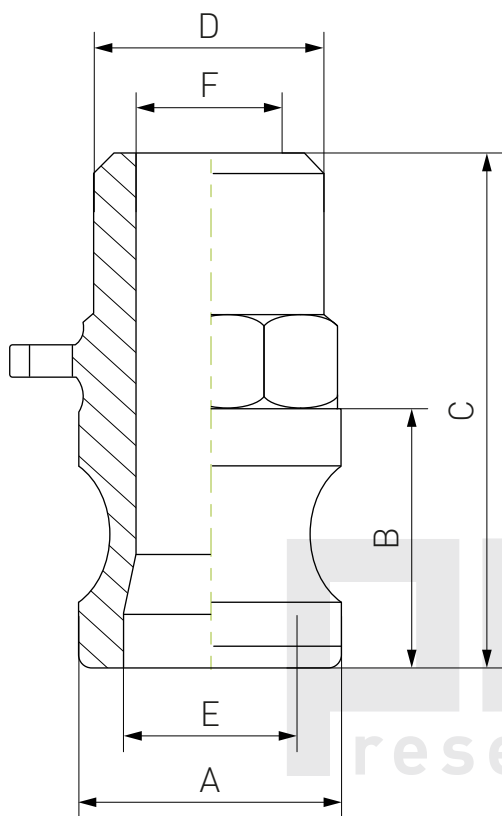
Наименование	Размер		A (мм)	B (мм)	C (мм)
	дюймы	мм			
PL50DPAL/DPBR/DPSS-304	1/2	15	23.8	29.5	24.2
PL75DPAL/DPBR/DPSS-304	3/4	20	32	31	26
PL100DPAL/DPBR/DPSS-304	1	25	36.7	37	32
PL125DPAL/DPBR/DPSS-304	1 1/4	32	45.5	41.9	36.9
PL150DPAL/DPBR/DPSS-304	1 1/2	40	53.4	53.4	53.4
PL200DPAL/DPBR/DPSS-304	2	50	63	48.5	43
PL250DPAL/DPBR/DPSS-304	2 1/2	65	75.8	51.5	45.3
PL300DPAL/DPBR/DPSS-304	3	80	91.5	54.5	48
PL400DPAL/DPBR/DPSS-304	4	100	119.5	54.5	48
PL500DPAL/DPBR/DPSS-304	5	125	145.4	63	51
PL600DPAL/DPBR/DPSS-304	6	150	176	59	51.2
PL800DPAL	8	204	226	79	64

Камлоки тип Е (ниппель с хвостовиком под рукав)



Наименование	Размер		A (мм)	B (мм)	C (мм)	D (мм)	E (мм)	F (мм)
	дюймы	мм						
PL50EAL/EBR/ ESS-304	1/2	15	23.8	73	14	40.5	8.5	16.8
PL75EAL/EBR/ ESS-304	3/4	20	32	86.5	20.2	50.5	14.1	22.8
PL100EAL/EBR/ ESS-304	1	25	36.7	97	26.8	58	21.4	27.8
PL125EAL/EBR/ ESS-304	1 1/4	32	45.5	111.8	33.2	60.6	26.5	34.6
PL150EAL/EBR/ ESS-304	1 1/2	40	53.4	113	40.5	61	33.5	47
PL200EAL/EBR/ ESS-304	2	50	63	143	52.6	82.6	45	49
PL250EAL/EBR/ ESS-304	2 1/2	65	75.8	138	66	78	57	63.5
PL300EAL/EBR/ ESS-304	3	80	91.8	159	78.5	96.6	70	75
PL400EAL/EBR/ ESS-304	4	100	119.5	179.5	103	106.5	91.5	102
PL500EAL/EBR/ ESS-304	5	125	145.4	125	131.5	130	111	128.5
PL600EAL/EBR/ ESS-304	6	150	176	203	136.2	153	141	154.5
PL800EAL	8	204	225.5	197	206	138	191	205

Камлоки тип F (ниппель с наружной резьбой)



Наименование	Размер		A (мм)	B (мм)	C (мм)	D (мм)	E (мм)	F (мм)
	дюймы	мм						
PL50FAL/FBR/ FSS-304	1/2	15	23.8	24	49	20.7	16.8	14.5
PL75FAL/FBR/ FSS-304	3/4	20	32	25.5	52.5	26.1	22.8	19.5
PL100FAL/FBR/ FSS-304	1	25	36.7	33.5	64	32.6	26.8	25.5
PL125FAL/FBR/ FSS-304	1 1/4	32	45.5	39	71	41.4	34.5	34
PL150FAL/FBR/ FSS-304	1 1/2	40	53.4	53	74	47.4	40.2	39.5
PL200FAL/FBR/ FSS-304	2	50	63	47.5	82.5	59.5	50	52
PL250FAL/FBR/ FSS-304	2 1/2	65	75.8	47	90	71.6	60.5	63
PL300FAL/FBR/ FSS-304	3	80	91.5	50	97.5	87.4	75.3	76
PL400FAL/FBR/ FSS-304	4	100	119.5	50.5	98	112.6	92	101.5
PL500FAL/FBR/ FSS-304	5	125	145.4	55.5	115.5	139.5	128	128
PL600FAL/FBR/ FSS-304	6	150	176	58	108	166.3	155.1	154.5
PL800FAL	8	204	225	65	125	233	206	197