

# REINER

## РУКОВОДСТВО ПО ЭКСПЛУАТАЦИИ

### ФРЕЗЕРНЫЙ СТАНОК С ЧПУ

# REINER M500



## СОДЕРЖАНИЕ

1. Введение	2
2. Характеристики и параметры продукции	4
3. Устройство и принцип действия	7
4. Меры безопасности	9
5. Монтаж и эксплуатация	9
6. Маркировка, упаковка, хранение, транспортировка, утилизация	12
7. Гарантийные обязательства	14



Более подробную информацию по использованию и настройке нашей продукции Вы найдете на [reiner-cnc.ru](http://reiner-cnc.ru)

# 1

## Введение

Фрезерный станок с ЧПУ REINER M500.  
Разработано и произведено в России.

### 1. Артикул

Модель станка	Артикул
Фрезерный станок с ЧПУ REINER M500-2.2A	REINER M500-2.2A
Фрезерный станок с ЧПУ REINER M500-3.5A	REINER M500-3.5A
Фрезерный станок с ЧПУ REINER M500-6.0A	REINER M500-6.0A
Фрезерный станок с ЧПУ REINER M500-2.2W	REINER M500-2.2W
Фрезерный станок с ЧПУ REINER M500-4.5W	REINER M500-4.5W

### 2. Комплект поставки

Базовая комплектация:

- станок REINER M500 — 1 шт.;
- стойка управления станком — 1 шт.;
- комплект проводов и кабелей — 1 шт.

Модельный ряд фрезерных станков с ЧПУ REINER M500 представлен в пяти вариантах с применением шпинделей воздушного или жидкостного охлаждения мощностью от 2 кВт до 6 кВт. Шпиндель и комплект для установки шпинделя указывается при заказе станка.



С целью расширения функциональных возможностей станок может оснащаться дополнительной оснасткой:

- системой аспирации;
- пылесосом для сбора стружки;
- датчиком высоты инструмента;
- прижимами для фиксации заготовки;
- системой охлаждения шпинделя;
- системой масляного тумана.



Модель	Шпиндель
REINER M500-2.2A	Шпиндель воздушного охлаждения 2.2 кВт, 230 В
REINER M500-3.5A	Шпиндель воздушного охлаждения 3.5 кВт, 400 В
REINER M500-6.0A	Шпиндель воздушного охлаждения 6.0 кВт, 400 В
REINER M500-2.2W	Шпиндель жидкостного охлаждения 2.2 кВт, 230 В
REINER M500-4.5W	Шпиндель жидкостного охлаждения 4.5 кВт, 400 В



### 3. Назначение документа

Руководство по эксплуатации изделия (далее по тексту — РЭ) включает в себя общие сведения, предназначенные для ознакомления обслуживающего персонала с работой и правилами эксплуатации изделия «Фрезерный станок с ЧПУ REINER M500» (далее по тексту — изделие или станок). Документ содержит технические характеристики, описание конструкции и принципа действия, а также сведения, необходимые для правильной эксплуатации изделия.

Перед началом работы следует ознакомиться с руководством по эксплуатации изделия. К работе допускаются лица, ознакомленные с принципом работы и конструкцией станка. Изделие может обслуживать персонал, имеющий квалификационную группу по электробезопасности не ниже третьей.

В ходе эксплуатации изделия персоналу надлежит исполнять рекомендации, изложенные в отраслевой инструкции по защите от поражающего воздействия электрического тока.

Запрещается производить монтаж и демонтаж изделия при включенном электропитании изделия.

Предприятие-изготовитель оставляет за собой право производить не принципиальные изменения, не ухудшающие технические характеристики изделия. Данные изменения могут быть не отражены в тексте настоящего документа.

### 4. Термины, аббревиатуры и сокращения

В документе используются следующие термины, аббревиатуры и сокращения:

**РЭ** — Руководство по эксплуатации изделия.

**ПО** — Программное обеспечение.

**ЧПУ** — Числовое программное управление.

**ПНР** — Пусконаладочные работы.

**ПК** — Персональный компьютер.

### 5. Используемые символы



**Информация, подсказка, на заметку**

Этот символ указывает на полезную дополнительную информацию



**Внимание**

Игнорирование таких предупреждений может привести к ошибкам или неправильному функционированию



Более подробную информацию по использованию и настройке нашей продукции Вы найдете на [reiner-cnc.ru](http://reiner-cnc.ru)

# 2

## Характеристики и параметры продукции

02

### 1. Общие сведения

#### Информация о назначении продукции

Фрезерный станок ЧПУ модели REINER M500 предназначен для фрезерования, сверления, гравировки, резки и раскроя. Станок подходит для применения в деревообработке, мебельном производстве, рекламном деле, полиграфии и т.п.

Станок надежен и прост в эксплуатации.

Стальной портал станка обладает повышенной жесткостью. В станках REINER M500 применены направляющие премиум-класса Hiwin. Передатки по осям X и Y станка выполнены на зубчатой рейке и электродвигателях с редуктором.

Станок максимально защищен от воздействия агрессивной производственной среды, что увеличивает его ресурс. Станок оборудован аварийными датчиками для предотвращения внештатных ситуаций.

В состав комплекта станка REINER M500 входит стойка управления с установленным программным обеспечением PUMOTIX.

### 2. Область применения

Широкоформатная 2D/3D обработка различных материалов – дерева, МДФ, пластика, текстолита, алюминиевых сплавов и т.п.

### 3. Технические характеристики

Рабочая область обработки	Ширина (X)	Длина (Y)	Высота (Z)
	1600 мм	3100 мм	170 мм
Размеры рабочего стола	Ширина	Длина	
	1800 мм	3500 мм	
Рабочий стол	Материал	Количество Т-образных пазов	
	Алюминиевый профиль и МДФ	12 шт	
Параметры заготовки	Масса заготовки	Нагрузка на стол	
	<1000 кг	<225 кг/м <sup>2</sup>	
ШД	По X	По Y	По Z
	PL110H168-D19	PL110H168-D19	PL86H75-D14



Скорость рабочих перемещений	По X	По Y	По Z		
	10...30000 мм/мин	10...30000 мм/мин	10...4000 мм/мин		
Скорость холостых перемещений	По X	По Y	По Z		
	35000 мм/мин	35000 мм/мин	4000 мм/мин		
Точность позиционирования	0.1 мм				
Габариты и масса	Длина	Ширина	Высота	Масса станка	Потребляемая мощность без шпинделя
	3526 мм	2460 мм	1510 мм	985 кг	2.6 кВт

#### 4. Параметры электропитания изделия

Для обеспечения работы станка электропитание стойки ЧПУ осуществляется от однофазной сети переменного тока 230 В или трехфазной сети 400 В, в зависимости от модели станка.

#### 5. Устойчивость к воздействию внешних факторов

Влияющая величина	Значение
Диапазон рабочих температур	+10...+35°C
Относительная влажность, не более	<60%

#### 4. Правила и условия безопасной эксплуатации

Перед подключением и эксплуатацией станка термической резки с ЧПУ REINER M500 необходимо ознакомиться с руководством по эксплуатации и соблюдать требования безопасности.



Станок может представлять опасность при его использовании не по назначению. Оператор несет ответственность за правильную установку, эксплуатацию и техническое обслуживание станка.

Каждый сотрудник, допускаемый к работе на станке, должен изучить настоящую инструкцию по эксплуатации до начала работы.



Для мгновенной остановки станка в случае аварии необходимо нажать на красную кнопку «Экстренная остановка» (рис. 1). Кнопки расположены на панели стойки управления станком и на опорах портала станка.



Рис. 1. Кнопка экстренной остановки станка

После устранения аварийной ситуации для включения оборудования следует повернуть кнопку по часовой стрелке. Эксплуатирующий персонал должен быть проинструктирован администрацией предприятия о расположении и порядке использования кнопки «Экстренная остановка».



Более подробную информацию по использованию и настройке нашей продукции Вы найдете на [reiner-cnc.ru](http://reiner-cnc.ru)


Указания в виде знаков и обозначений на самом станке должны постоянно соблюдаться и быть доступны для чтения. Поврежденные или неразборчивые знаки должны быть заменены.

При работе со станком оператор должен использовать средства индивидуальной защиты – плотно прилегающую спецодежду, защитные очки для глаз, защитные наушники при шумовом воздействии свыше 80 дБ (рис. 2).



Рис. 2. Работать в защитных очках, наушниках

Станок работает под высоким напряжением.

 При повреждении электропроводки станка существует опасность поражения электрическим током. При замене поврежденной проводки станок должен быть полностью отключен от электрической сети. Перед уборкой, техническим обслуживанием и ремонтом, должны быть приняты меры для предотвращения случайного включения станка. Во время работы станка запрещено дотрагиваться до двигающихся узлов станка (рис. 3).

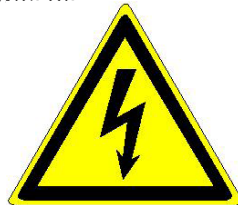



Рис. 3. Опасность травмирования

Узлы машины, обозначенные данным знаком (рис. 4), имеют соединения под высоким напряжением, которые могут вызывать удары электрическим током или ожоги кожных покровов.



Рис. 4. Опасность поражения электрическим током

 Во избежание причинения вреда здоровью оператора и поломки станка запрещается (рис. 5):

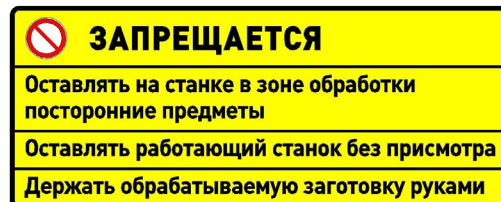


Рис. 5. Запрещающая табличка

- оставлять на станке и в зоне обработки посторонние предметы;
- оставлять работающий станок без присмотра;
- держать обрабатываемую заготовку руками;
- превышать допустимые скорости перемещений.

Необходимо надежно устанавливать и закреплять обрабатываемую заготовку и инструмент.



# 3

## Устройство и принцип действия

### 1. Подключение

Стойка управления станком подключается к однофазной сети переменного тока напряжением 230 В  $\pm 10\%$  или трехфазной сети переменного тока 400 В  $\pm 10\%$ , в зависимости от модели станка. Необходимо установить на вводе автоматический двухфазный выключатель с характеристиками  $U_n=230$  В,  $I_n=16$  А.



Обязательно необходимо произвести заземление станка. Следует подключить провод РЕ к винту заземления панели разъемов. Отдельно заземляются станина, стойка управления станком и прочее дополнительное оборудование.

### 2. Индикации

Включение станка:

1. на стойке управления станком переведите выключатель CNC в положение ON;
2. нажмите выключатель ПК;
3. дождитесь загрузки интерфейса управления.

Выключение станка:

1. нажмите выключатель ПК;
2. дождитесь выключения интерфейса управления;
3. переведите выключатель CNC в положение OFF.

### 3. Система управления станком

Управление фрезерным станком с ЧПУ REINER M500 осуществляется при помощи программного обеспечения PUMOTIX. Инновационное ПО PUMOTIX позволяет полностью реализовать потенциал станка, производить обработку изделий с прецизионной точностью и обеспечивает оперативное решение производственных задач на современном оборудовании. PUMOTIX постоянно обновляется и совершенствуется. Существующий функционал системы значительно превосходит возможности представленных на рынке аналогов.

**Основные функции системы:**

- управление процессом обработки материала;
- осуществление визуального контроля и диагностики на экране монитора;
- два режима управления шпинделем: дискретное (при помощи реле) и аналоговое (регулировка оборотов ШИМ);
- режимы обработки: G61 (точное следование траектории на максимально возможной скорости), G61.1 (точное перемещение с остановкой после каждого перемещения), G64 (скругление углов с заданной погрешностью);
- поиск базы;



Более подробную информацию по использованию и настройке нашей продукции Вы найдете на [reiner-cnc.ru](http://reiner-cnc.ru)

- пробинг;
- продолжение выполнения с любой строки G-кода (в том числе с середины кадра);
- 3D визуализация поверхности обработки;
- программное ограничение габаритов;
- отслеживание состояния станка и управляющих сигналов в режиме «Диагностика».

Габаритные и присоединительные размеры изделия	
G-код	Название G-кода
G0	Ускоренное линейное перемещение
G1	Линейное перемещение
G2, G3	Круговое перемещение
G4	Пауза
G10 L2	Установка смещения начала координат
G10 L20	Установка смещения начала координат (вычисленное значение)
G17 - G19.1	Выбор рабочей плоскости
G28, G28.1	Вернуться на предопределённую позицию
G30, G30.1	Вернуться на предопределённую позицию
G38.x	Пробинг
G40 - G42	Компенсация диаметра инструмента
G53	Перемещение в машинных координатах
G54 - G59.3	Выбор системы координат
G61, G61.1, G64	Выбор режима прохода траектории
G73	Цикл сверления со стружкодроблением
G80	Отмена циклов сверления, растачивания, нарезания резьбы
G81	Цикл сверления
G82	Цикл сверления с паузой
G83	Цикл глубокого сверления
G85	Цикл растачивания с отводом на рабочей подаче
G89	Цикл растачивания с паузой и отводом на рабочей подаче
G90, G91	Задание режима абсолютных/относительных координат
G90.1, G91.1	Задание режима абсолютных/относительных координат для центра дуги
G92	Смещение начала координат
G92.1, G92.2	Отмена смещения G92
G92.3	Восстановление смещения G92
G93, G94	Формат задания подачи
G98, G99	Режим возврата на уровень по Z в постоянных циклах

**Примечание:** подробная информация о настройках PUMOTIX приведена в руководстве по эксплуатации ПО и на сайте [pumotix.ru](http://pumotix.ru).





# 4

## Меры безопасности

В изделии используется опасное для жизни напряжение. При установке станка, а также при устранении неисправностей и техническом обслуживании необходимо отключить станок от сети.

Не допускается попадание влаги на контакты клеммников и внутренние электроэлементы изделия. Запрещается использование изделия в агрессивных средах с содержанием в атмосфере кислот, щелочей, масел и т.п.

Подключение, регулировка и техническое обслуживание станка должно производиться только квалифицированными специалистами, изучившими настоящее руководство по эксплуатации изделия.

При эксплуатации и техническом обслуживании необходимо соблюдать требования ГОСТ 12.3.019-80, «Правил технической эксплуатации электроустановок потребителей» и «Правил техники безопасности при эксплуатации электроустановок потребителей».



### Внимание!

В связи с использованием в устройстве опасного для жизни напряжения к работе могут быть допущены только квалифицированные специалисты.

# 5

## Монтаж и эксплуатация

### 1. Монтаж изделия

Монтаж узлов, сборку станка и пусконаладочные работы проводят только специалисты сервисной службы производителя или его представители.

Пусконаладочные работы (ПНР) станка включают в себя:

- проверку;
- настройку;
- испытание;
- краткое обучение оператора.

Для осуществления ПНР станок должен быть в полной комплектации.



Более подробную информацию по использованию и настройке нашей продукции Вы найдете на [reiner-cnc.ru](http://reiner-cnc.ru)

Место установки станка должно обеспечивать:

- ровный фундамент и прочный пол;
- температуру окружающей среды от +1°C до +35°C, при влажности не более 60%. Климатическое исполнение УХЛ категория 4 по ГОСТ 15150-69;
- свободное пространство вокруг станка для обслуживания и ремонта;
- свободное пространство для перемещения оператора;
- запыленность помещения в пределах санитарной нормы;
- достаточное проветривание;
- достаточную освещенность не менее 300 лк;
- исключение воздействия местного нагрева;
- исключение воздействия механических вибраций;
- исключение воздействия токов высокой частоты;
- исключение концентрации пожароопасных и взрывоопасных паров и пыли.

## 2. Возможные неисправности и способы их устранения

При неисправности во время работы требуется остановить станок в штатном режиме. В случае возникновения угрозы для людей и имущества станок должен быть немедленно остановлен кнопкой «Экстренная остановка». Необходимо определить внешнее проявление неисправности и устранить ее причину.

Неисправность	Причина неисправности	Способ устранения
Неравномерность подачи	<ol style="list-style-type: none"> <li>1. Перегрузка двигателя.</li> <li>2. Люфт в передачах.</li> <li>3. Заедают подшипники.</li> <li>4. Износ шестерни.</li> </ol>	<ol style="list-style-type: none"> <li>1. Установить параметры, не превышающие допустимые.</li> <li>2. Устранить люфт, прижать шестерню к зубчатой рейке, натянуть зубчато-ременную передачу.</li> <li>3. Устранить люфт в подшипниках. Заменить подшипники.</li> <li>4. Заменить шестерню.</li> </ol>
Не прямоугольная или не округлая форма обработки	<ol style="list-style-type: none"> <li>1. Станок установлен не по уровню.</li> <li>2. Перекос портала.</li> </ol>	<ol style="list-style-type: none"> <li>1. Отрегулировать станок по уровню.</li> <li>2. Устранить перекоп портала по датчикам.</li> </ol>

## 3. Техническое обслуживание изделия

Станок необходимо содержать в чистоте.

После окончания работы необходимо:

- очистить станок от продуктов обработки при помощи ветоши и щетки;
- продуть узлы сжатым воздухом;
- произвести внешний осмотр на отсутствие повреждений, устранить, если таковые имеются;
- тщательно удалить пыль и грязь с направляющих и зубчатых реек.

В процессе работы некоторые узлы и детали станка подвергаются износу, и его работоспособность нарушается. При сильном износе узлов и деталей их необходимо заменить.

Своевременное обслуживание гарантирует длительный срок службы, высокую производительность и точность работы станка.





Перед техобслуживанием, сервисом и проверкой обязательно следует отключать электропитание станка!

Станок оснащен централизованной системой смазки направляющих и передач. Каждый линейный модуль оси X, Y, Z подключен к данной системе, также подключена гайка ШВП по оси Z.

Для централизованной системы смазки применяется масло Mobil Vactra Oil N 2.

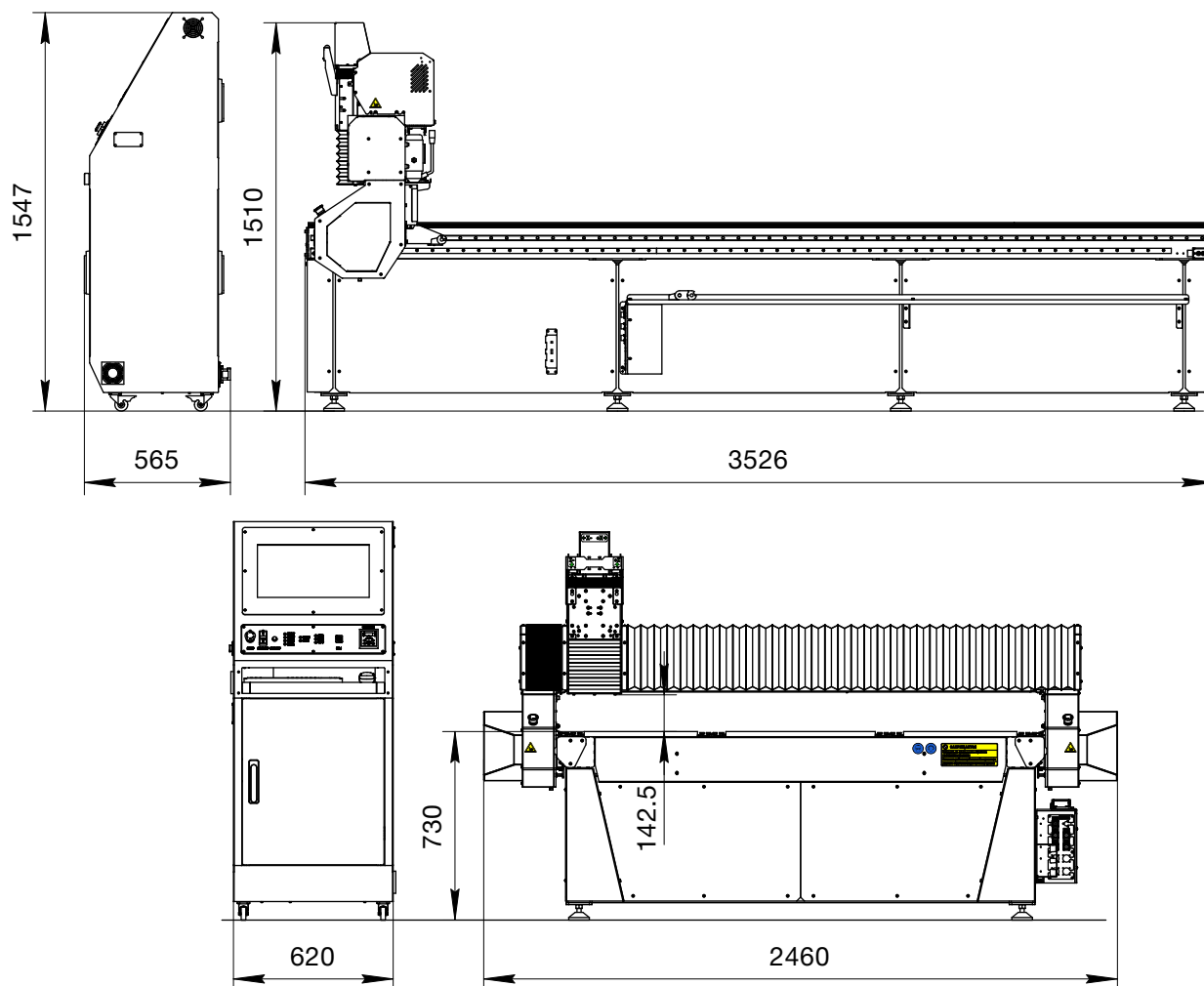
Зубчатые рейки и шестерни по оси Y необходимо смазывать каждую неделю консистентной смазкой - Mobilux EP2 или SKF LGHP 2.

Зубчатую рейку и шестерню по оси X необходимо смазывать каждые три недели консистентной смазкой - Mobilux EP2 или SKF LGHP 2. Централизованная система смазки включает в себя:

- ручной насос с объемом бачка 0,35 л;
- распределители с ручной регулировкой количества масла для каждой точки смазки;
- трубки и штуцеры.

Ежедневно перед эксплуатацией станка необходимо проверять смазку в бачке насоса и наполнять при необходимости. После каждых 48 часов работы станка требуется производить смазку однократным взводом рукоятки насоса. Раз в месяц производить очистку воздушного фильтра, установленного перед насосом.

Габаритные и присоединительные размеры изделия





Более подробную информацию по использованию и настройке нашей продукции Вы найдете на [reiner-cnc.ru](http://reiner-cnc.ru)

# 6

## Маркировка, упаковка, хранение, транспортировка, утилизация

06

### 1. Маркировка изделия

<b>REINER</b>	
ООО «СТАНКОПРОМ»	
ФРЕЗЕРНЫЙ СТАНОК С ЧПУ	
Модель	Модификация
M500	01
Заводской №	Дата изготовления
001	20.02.2020
Электропитание привода	Мощность привода
130(70) В	0.4 кВт
Электропитание, мощность шпинделя (макс)	
~ 380 В/400 Гц, 4.5 кВт	
Подробнее в паспорте устройства	
	REINER-CNC.RU СДЕЛАНО В РОССИИ

Маркировка изделия содержит:

- товарный знак;
- наименование или условное обозначение (модель) изделия;
- серийный номер изделия;
- дату изготовления.

Маркировка потребительской тары изделия содержит:

- товарный знак предприятия-изготовителя;
- условное обозначение и серийный номер;
- год и месяц упаковывания.

### 2. Упаковка

К заказчику станок доставляется в частично разобранном виде. Узлы станка упакованы в обрешетку из досок и в ящики. Все разгрузочные и погрузочные перемещения требуется вести с особым вниманием и осторожностью, обеспечивающими защиту от механических повреждений.





При хранении упакованного оборудования до сборки необходимо соблюдать условия:

- не хранить под открытым небом;
- хранить в сухом и незапыленном месте;
- не подвергать воздействию агрессивных сред и прямых солнечных лучей;
- оберегать от механических вибраций и тряски;
- не кантовать;
- хранить при температуре от +5 до +40°C, при влажности не более 80%.

### 3. Условия хранения изделия

---

Изделие должно храниться в условиях по ГОСТ 15150-69, группа 2С (закрытые или другие помещения с естественной вентиляцией без искусственно регулируемых климатических условий) при температуре от +5°C до +40°C и относительной влажности воздуха не более 80% (при +25°C).

Помещение должно быть сухим, не содержать конденсата и пыли. Запыленность помещения в пределах санитарной нормы. В воздухе помещения для хранения изделия не должно присутствовать агрессивных примесей (паров кислот, щелочей). Требования по хранению относятся к складским помещениям поставщика и потребителя.

### 4. Срок хранения

---

Срок хранения изделия в потребительской таре без переконсервации — не менее шести месяцев.

### 5. Предельный срок хранения

---

При длительном (более шести месяцев) хранении изделие должно находиться в упакованном виде и содержаться в отопляемых хранилищах не более 3 лет при температуре окружающего воздуха от +5°C до +40°C и относительной влажности воздуха не более 80% при температуре +25°C..

### 6. Правила постановки изделия на хранение

---

При постановке изделия на длительное хранение его необходимо упаковать в упаковочную тару предприятия-поставщика.

### 7. Правила снятия с хранения

---

Ограничения и специальные процедуры при снятии изделия с хранения не предусмотрены. При снятии с хранения изделие следует извлечь из упаковки.

### 8. Условия транспортирования

---

Допускается транспортирование изделия в транспортной таре всеми видами транспорта (в том числе в отопляемых герметизированных отсеках самолетов) без ограничения расстояний. При перевозке в железнодорожных вагонах вид отправки — мелкий малотоннажный. При транспортировании изделия должна быть предусмотрена защита от попадания пыли и атмосферных осадков.





Более подробную информацию по использованию и настройке нашей продукции Вы найдете на [reiner-cnc.ru](http://reiner-cnc.ru)

Диапазон температур	от -40°C до +60°C
Относительная влажность, не более	90% при +35°C
Атмосферное давление	от 70 до 106,7 кПа (537-800 мм рт. ст.)

06

## 9. Подготовка к транспортированию

Изделие должно быть закреплено для обеспечения устойчивого положения, исключения взаимного смещения и ударов. При проведении погрузочно-разгрузочных работ и транспортировании должны строго выполняться требования манипуляционных знаков, нанесенных на транспортной таре.

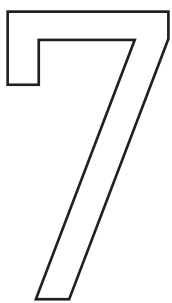
## 10. Утилизация

Изделие не содержит в своем составе опасных или ядовитых веществ, способных нанести вред здоровью человека или окружающей среде, и не представляет опасности для жизни, здоровья людей и окружающей среды по окончании срока службы.

В этой связи утилизация изделия может производиться по правилам утилизации общепромышленных отходов. Утилизация осуществляется отдельно по группам материалов: пластмассовым элементам, металлическим частям и крепежным деталям.

Содержание драгоценных металлов в компонентах изделия (электронных платах, разъемах и т.п.) крайне мало, поэтому их вторичную переработку производить нецелесообразно.

07



# Гарантийные обязательства

Гарантийный срок службы составляет 12 месяцев со дня приобретения. Гарантия сохраняется только при соблюдении условий эксплуатации и регламентного обслуживания.

## 1. Общие положения

1.1. В случае приобретения товара в виде комплектующих Продавец гарантирует работоспособность каждой из комплектующих в отдельности, но не несет ответственности за качество их совместной работы (неправильный подбор комплектующих). В случае возникновения вопросов Вы можете обратиться за технической консультацией к специалистам компании.

1.2. Продавец не предоставляет гарантии на совместимость приобретаемого товара и товара имеющегося у Покупателя либо приобретенного им у третьих лиц.

1.3. Характеристики изделия и комплектация могут изменяться производителем без предварительного уведомления в связи с постоянным техническим совершенствованием продукции.

## **2. Условия принятия товара на гарантийное обслуживание:**

2.1. Товар принимается на гарантийное обслуживание в той же комплектности, в которой он был приобретен.

## **3. Порядок осуществления гарантийного обслуживания**

3.1. Гарантийное обслуживание осуществляется путем тестирования (проверки) заявленной неисправности товара.

3.2. При подтверждении неисправности проводится гарантийный ремонт.

## **4. Гарантия не распространяется на стекло, электролампы, стартеры и расходные материалы, а также на:**

4.1. Товар с повреждениями, вызванными ненадлежащими условиями транспортировки и хранения, неправильным подключением, эксплуатацией в штатном режиме либо в условиях, не предусмотренных производителем (в т.ч. при температуре и влажности за пределами рекомендованного диапазона), имеющий повреждения вследствие действия сторонних обстоятельств (скачков напряжения электропитания, стихийных бедствий и т.д.), а также имеющий механические и тепловые повреждения.

4.2. Товар со следами воздействия и (или) попадания внутрь посторонних предметов, веществ (в том числе пыли), жидкостей, насекомых, а также имеющих посторонние надписи.

4.3. Товар со следами несанкционированного вмешательства и (или) ремонта (следы вскрытия, кустарная пайка, следы замены элементов и т.п.).

4.4. Товар, имеющий средства самодиагностики, свидетельствующие о ненадлежащих условиях эксплуатации.

4.5. Технически сложный Товар, в отношении которого монтажно-сборочные и пуско-наладочные работы были выполнены не специалистами Продавца или рекомендованными им организациями, за исключением случаев прямо предусмотренных документацией на товар.

4.6. Товар, эксплуатация которого осуществлялась в условиях, когда электропитание не соответствовало требованиям производителя, а также при отсутствии устройств электрозащиты сети и оборудования.

4.7. Товар, который был перепродан первоначальным покупателем третьим лицам.

4.8. Товар, получивший дефекты, возникшие в результате использования некачественных или выработавших свой ресурс запасных частей, расходных материалов, принадлежностей, а также в случае использования не рекомендованных изготовителем запасных частей, расходных материалов, принадлежностей.



Более подробную информацию по использованию и настройке нашей продукции Вы найдете на [reiner-cnc.ru](http://reiner-cnc.ru)

## Примечание

---

<sup>1</sup> При заказе производства пусконаладочных работ станка сотрудниками Поставщика гарантийный срок на товар составит 12 (двенадцать) месяцев с даты подписания сторонами товарно-транспортной накладной. В противном случае гарантия на товар составляет 6 (шесть) месяцев с даты подписания Сторонами универсального передаточного документа.

07

Обращаем Ваше внимание на то, что в документации возможны изменения в связи с постоянным техническим совершенствованием продукции. Последние версии Вы всегда можете скачать на нашем сайте [reiner-cnc.ru](http://reiner-cnc.ru)

Редакция от 15.01.2020

## КОНТАКТЫ

---

8 (800) 505-63-74 бесплатные звонки по РФ

