

PLF-WS3, PLF-WS4

Верстак



РУКОВОДСТВО ПО ЭКСПЛУАТАЦИИ

| | |
|--|----|
| 01. Общие сведения | 2 |
| 02. Комплект поставки | 5 |
| 03. Подготовка к сборке. Необходимые инструменты | 6 |
| 04. Сборка верстака | 7 |
| 05. Гарантийные обязательства | 21 |



Более подробную информацию по использованию и настройке нашей продукции Вы найдете на www.purelogic.ru

01

Общие сведения

Верстак PLF-WS3 предназначен для оснащения рабочего места среднеформатных фрезерных станков с ЧПУ PLRA3 и RA0306-02, а также рабочих мест в производственных цехах, механических участках, станциях технического обслуживания, участках сборки и комплектации, автомастерских, автосервисах и гаражах. Подходит для установки станков, имеющих схожие габаритные размеры и массу, а также для проведения слесарных, ремонтных и прочих работ. Совместим с защитной кабиной PLF-WP3 и кронштейном монитора и клавиатуры PLF-WM1. Общий вид и габаритные размеры показаны на рис. 1 и рис. 3.

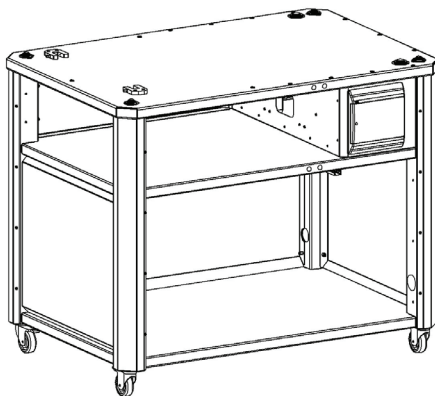


Рис. 1 Общий вид PLF-WS3

Верстак PLF-WS4 предназначен для оснащения рабочего места компактных фрезерных станков с ЧПУ PLRA4 и RA0203-03, а также рабочих мест в производственных цехах, механических участках, станциях технического обслуживания, участках сборки и комплектации, автомастерских, автосервисах и гаражах. Подходит для установки станков, имеющих схожие габаритные размеры и массу, а также для проведения слесарных, ремонтных и прочих работ. Совместим с защитной кабиной PLF-WP4 и кронштейном монитора и клавиатуры PLF-WM1. Общий вид и габаритные размеры показаны на рис. 2 и рис. 3.

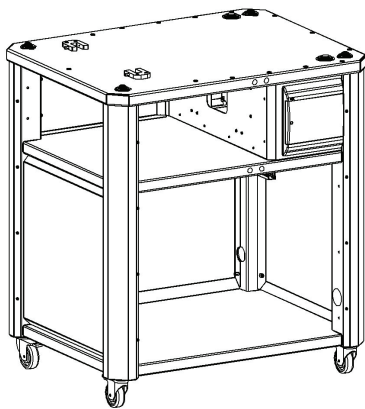


Рис. 2 Общий вид PLF-WS4

Оба верстака представляют собой сборную конструкцию и поставляются в разобранном виде. Максимальная распределенная нагрузка на верстак составляет 250 кг. Обе модели изготовлены из холоднокатаной листовой стали толщиной от 2 до 2,5 мм. Верстаки окрашены полимерной порошковой краской, устойчивой к агрессивной среде. Цвет верстаков матовый (черный) RAL9005. В опорах и полках предусмотрена перфорация со специальными сальниковыми уплотнениями для скрытой прокладки кабеля. На

столешнице расположены фиксаторы для опор станков. Верстаки стоят на четырех колесных опорах с блокировкой. В конструкции верстаков предусмотрен отсек в котором располагаются 4-х контактная клеммная колодка и два блока розеток, каждый из которых имеет по 4 розетки. Коммутация розеточных блоков осуществляется через автоматические выключатели и устройство защитного отключения, которые размещены в распределительном щитке. Для подключения верстака к электрической сети на внешнюю сторону отсека вынесен силовой разъем 2P+E. Максимально допустимый ток 16 Ампер.

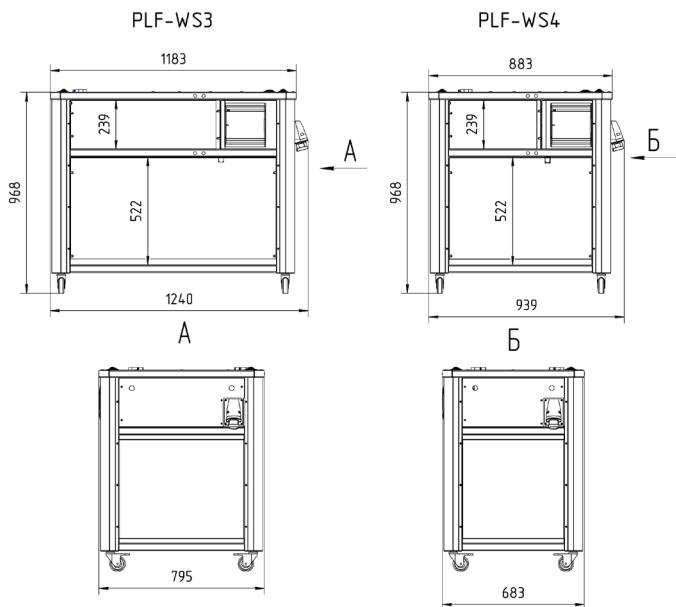


Рис. 3 Габаритный чертеж

| | PLF-WS3 | PLF-WS4 |
|------------------------|----------------|----------------|
| Габаритные размеры, см | 124x79x97 | 94x68x97 |
| Масса, кг | 118 | 91 |

Комплект поставки

02

| | |
|--------------------------------------|----|
| Опора | 4 |
| Крышка опоры | 4 |
| Нижняя полка | 1 |
| Верхняя полка | 1 |
| Столешница | 1 |
| Бокс электрики в сборе | 1 |
| Панель розетки | 1 |
| Уголок | 1 |
| Розетка | 1 |
| Кабель-канал (с крышкой) | 1 |
| Панель малая. | 1 |
| Панель большая | 1 |
| Панель торцевая | 2 |
| Панель съемная. | 1 |
| Фиксатор станка | 2 |
| Колесо поворотное | 4 |
| Винт М3x8 ГОСТ Р ИСО 7045 | 2 |
| Винт М4x16 ГОСТ 11738-84 | 4 |
| Винт М4x10 ГОСТ Р ИСО 7045 | 37 |
| Винт М6x20 ГОСТ 11738-84 | 29 |
| Винт М6x25 ГОСТ 11738-84 | 1 |
| Винт М8x20 ГОСТ 11738-84 | 24 |
| Гайка М6 ГОСТ 5915-70. | 11 |
| Гайка М8 ГОСТ 5915-70. | 8 |
| Шайба 3 ГОСТ 11371-78 | 2 |
| Шайба 6 ГОСТ 11371-78 | 2 |
| Шайба 8 ГОСТ 11371-78 | 24 |
| Шайба 8 ГОСТ 6402-70 | 24 |

03**Подготовка к сборке.
Необходимые инструменты**

Для сборки верстака приготовьте ровную горизонтальную площадку размером не менее 3х2,5 метра. Положите на поверхность мягкий материал (например, вспененный полиэтилен, гофрокартон) размером не менее 1,5х1 метр во избежание повреждения верстака при сборке.

Необходимые инструменты:

- отвертка крестовая PH2;
- отвертка шлицевая SL4;
- шестигранники 3; 5; 6;
- ключи рожковые 10; 13; 19.



ВНИМАНИЕ: ВСЕ ЭЛЕКТРОМОНТАЖНЫЕ РАБОТЫ ДОЛЖЕН ПРОИЗВОДИТЬ ПЕРСОНАЛ НЕ НИЖЕ 2-ГО УРОВНЯ ДОПУСКА ПО ЭЛЕКТРОБЕЗОПАСНОСТИ.

Сборка верстака

04

4.1 Сборка опор

Достаньте из упаковки четыре опоры и четыре поворотных колеса. Установите поворотные колеса на опоры и зафиксируйте их гайками (рис. 4). Отложите опоры в сторону.

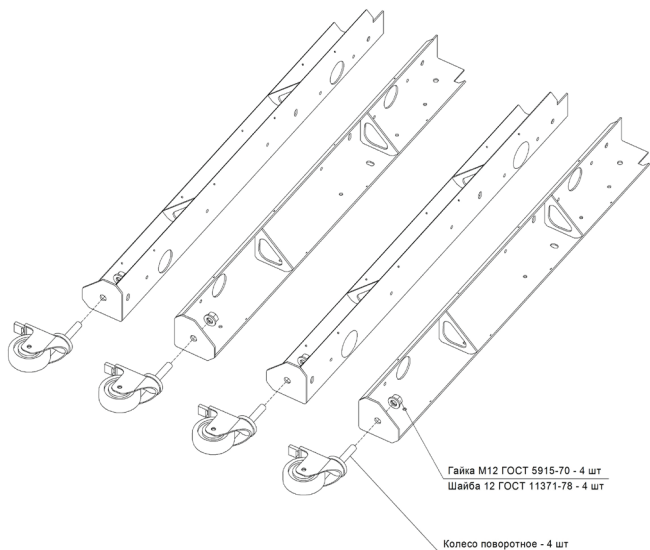


Рис. 4 Сборка опор

4.2 Монтаж нижней полки

Достаньте из упаковки нижнюю полку и уложите на заранее подготовленную поверхность. Прикрутите к нижней полке опоры, отложенные в предыдущем пункте, сориентировав их окнами, смотрящими вдоль длинной стороны полки (рис. 5). Окончательную затяжку винтов не производить.

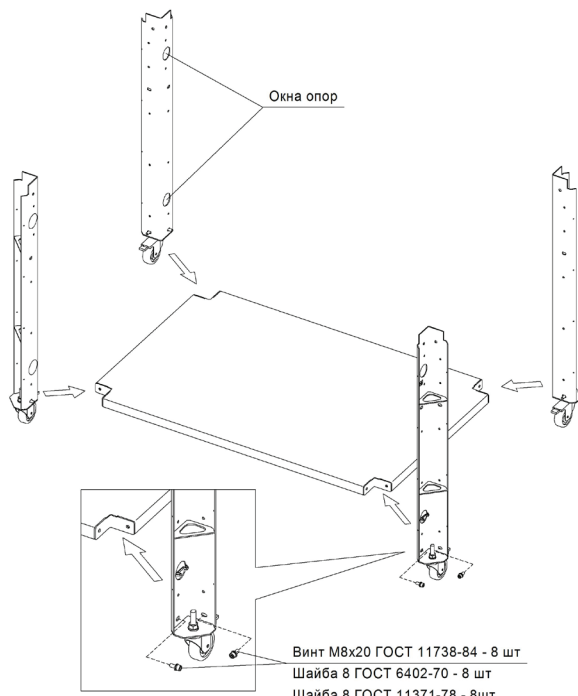


Рис. 5 Монтаж нижней полки

4.3 Монтаж верхней полки

Включите тормоза на всех четырех колесных опорах. Достаньте из упаковки верхнюю полку. Сориентируйте полку, как показано на рис. 6, и заведите ее сверху между опорами. Удерживая полку на весу, прикрутите к ней четыре опоры. Окончательную затяжку винтов не производить.



ВАЖНО: ТРЕБУЕТСЯ КРАН ИЛИ ПОМОЩНИК.

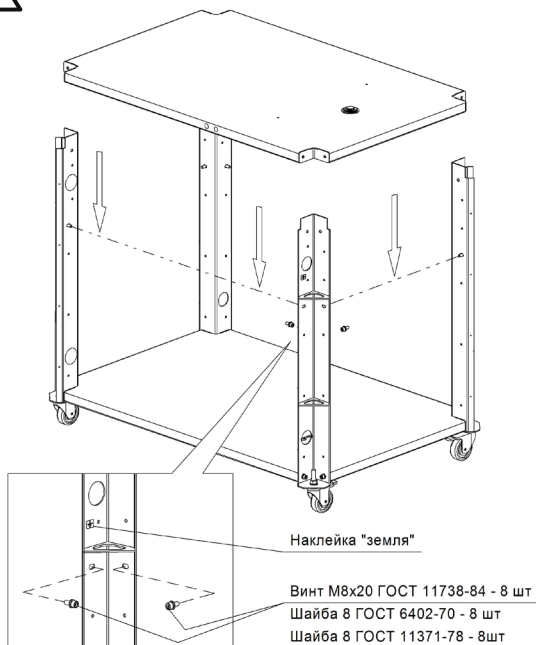


Рис. 6 Монтаж верхней полки

4.4 Монтаж столешницы

Достаньте из упаковки столешницу и заведите ее сверху так, чтобы каждый из крепежных уголков столешницы заходил в опору (рис. 7). Прикрутите к уголкам столешницы опоры, используя винты, гайки и шайбы. Произведите окончательную затяжку винтов полок и столешницы.



ВАЖНО: ВЕС СТОЛЕШНИЦЫ 30 КГ.
ТРЕБУЕТСЯ КРАН ИЛИ ПОМОЩНИК.

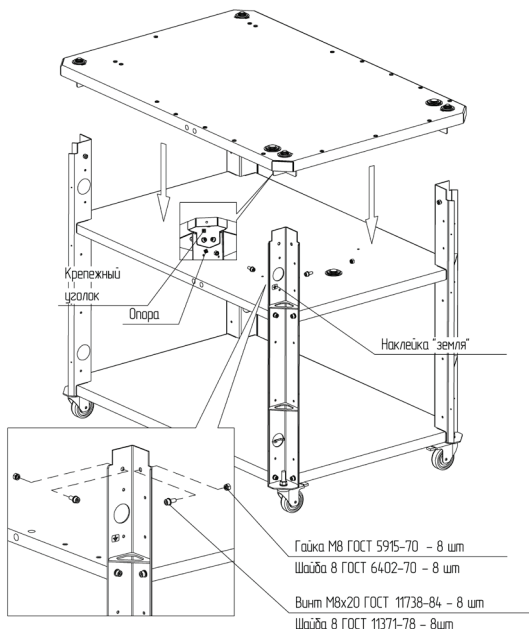


Рис. 7 Монтаж столешницы

4.5 Установка бокса электрики

Достаньте из упаковки бокс электрики в сборе. Заведите его между столешницей и верхней полкой так, чтобы распределительный щиток оказался на стороне опоры с наклейкой «земля» (рис. 8). Прикрутите бокс к верхней полке винтами М6х20 с гайками, к опорам винтами М6х20 и М6х25 с гайками как показано на рисунке (винт М6х25 с двумя гайками располагается напротив наклейки «земля»). Скрутите с винта М6х25 одну гайку, выведите через окно опоры три провода заземления и оденьте их кольцевыми наконечниками на стержень винта М6х25. Притяните провода заземления ранее снятой гайкой.

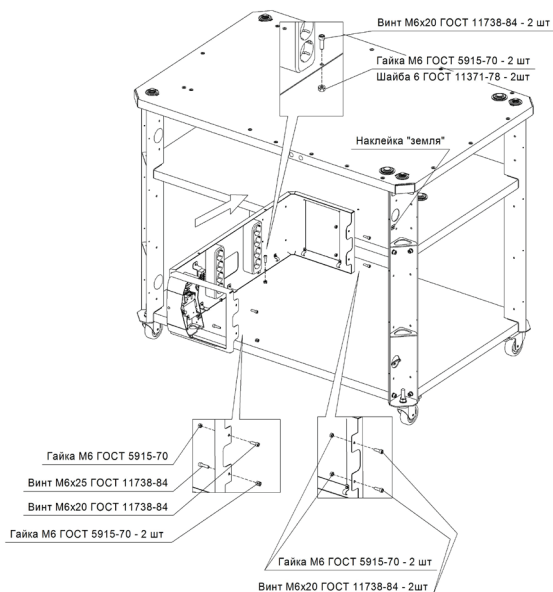


Рис. 8 Установка бокса электрики

4.6 Установка розетки

Достаньте из упаковки панель розетки, розетку и уголок. Прикрутите панель розетки и уголок к опорам со стороны бокса электрики, используя винты М6х20 и гайки М6 (рис. 9). Винтами М4х16 закрепите розетку на панели и подключите к ней провода, идущие от распределительного щита (подключение выполнять руководствуясь приложением 1).



ВАЖНО: ПОДКЛЮЧЕНИЕ ДОЛЖЕН ОСУЩЕСТВЛЯТЬ ПЕРСОНАЛ С УРОВНЕМ ДОПУСКА ПО ЭЛЕКТРОБЕЗОПАСНОСТИ НЕ НИЖЕ 2-ГО.

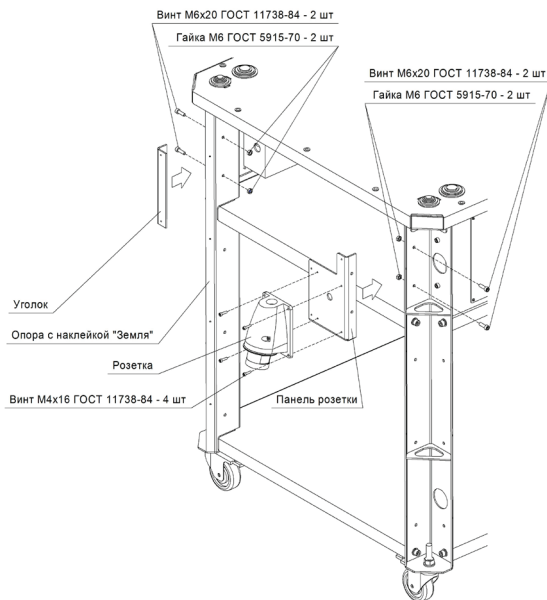


Рис. 9 Установка розетки

4.7 Установка кабель-канала

Достаньте из упаковки кабель-канал и снимите с него крышку. Прикрутите кабель-канал к верхней полке снизу ближе к стороне бокса электрики, используя винты М3х8 и шайбы (рис. 10). Установите снятую крышку кабель-канала.

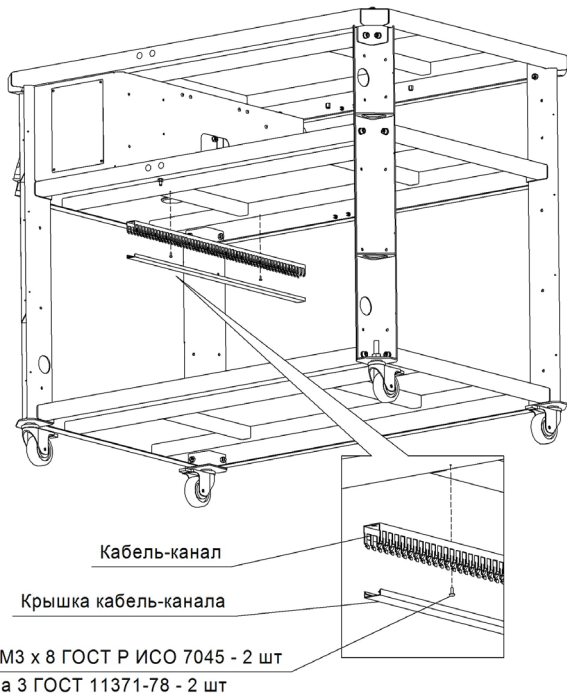


Рис. 10 Установка кабель-канала

4.8 Установка малой панели

Достаньте из упаковки малую панель. Сориентируйте и заведите панель между полкой и столешницей, как показано на рис. 11. Притяните панель двумя винтами М6х20 к опоре и двумя винтами М6х20 к стенке бокса электрики.

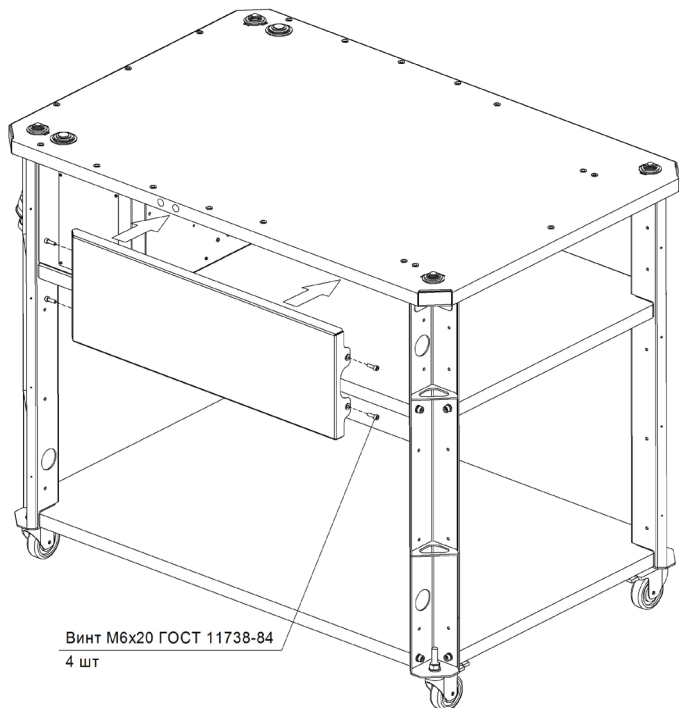


Рис. 11 Установка малой панели

4.9 Установка большой панели

Достаньте из упаковки большую панель. Сориентируйте и заведите панель между полками, как показано на рис. 12 и притяните четырьмя винтами М6х20 к опорам.

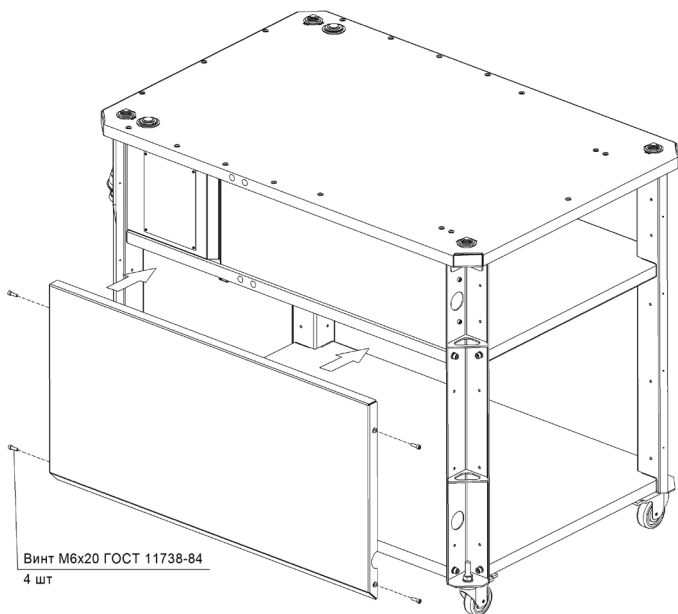


Рис. 12 Установка большой панели

4.10 Установка торцевых панелей

Достаньте из упаковки две торцевые панели. Сориентируйте и заведите одну панель между полками, как показано на рис. 13 и притяните четырьмя винтами М6х20 к опорам. Аналогично установите вторую панель с противоположной стороны.

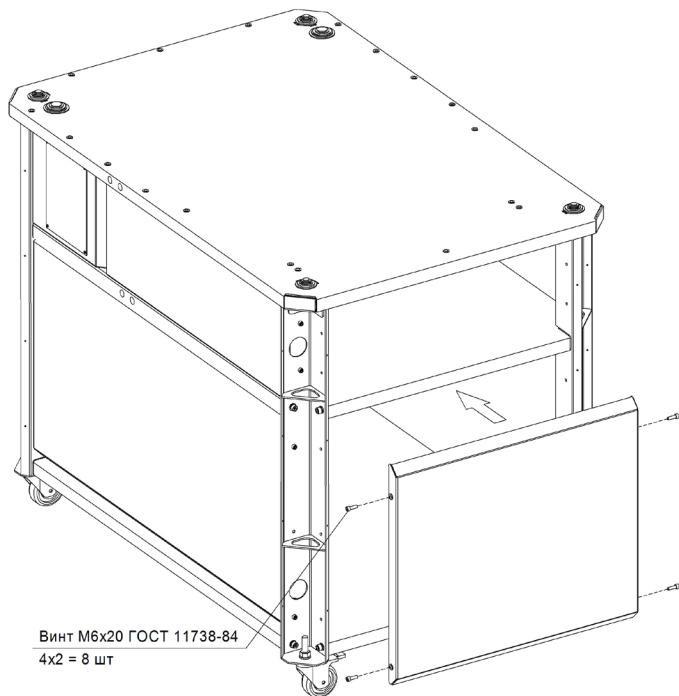


Рис. 13 Установка торцевых панелей

4.11 Установка крышек опор

Распакуйте четыре крышки опор и установите каждую из них на опоры, закрепив винтами М4х10 (рис. 14).

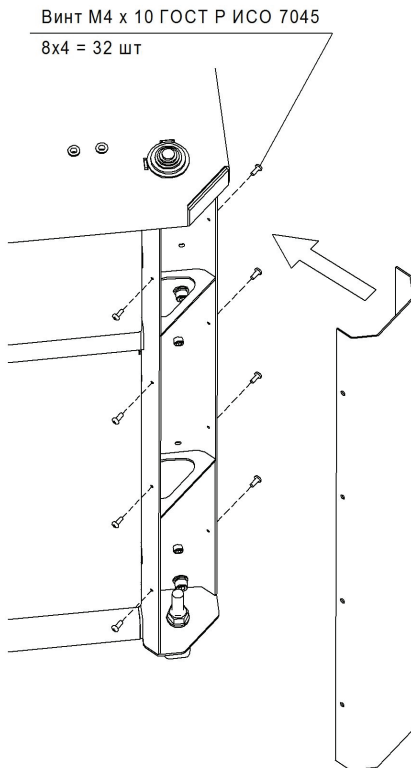


Рис. 14 Установка крышек опор

4.12 Установка съемной панели

Достаньте из упаковки съемную панель. Установите съемную панель на верстак со стороны бокса электрики, прикрутив ее винтами М4х10 к панели розетки и уголку, как показано на рис. 15.

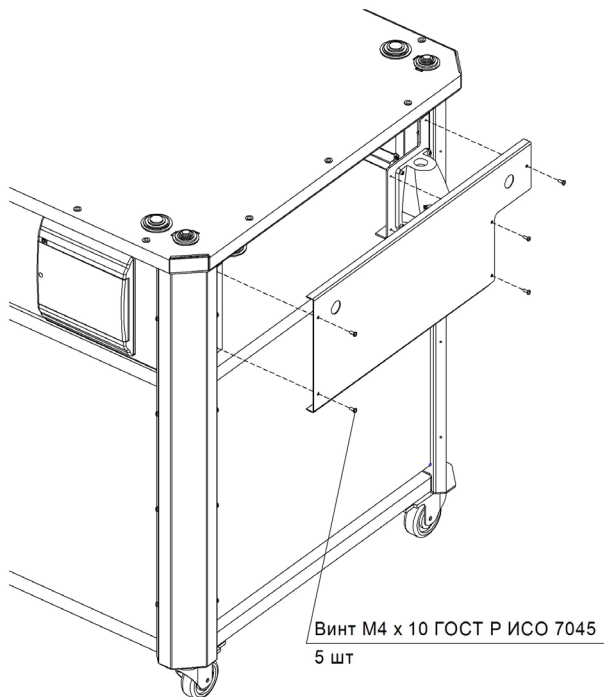


Рис. 15 Установка съемной панели

4.13 Установка фиксаторов станка

Достаньте из упаковки два фиксатора станка и прикрутите их к столешнице винтами М6х20, как показано на рис. 16.

Сборка верстака окончена.

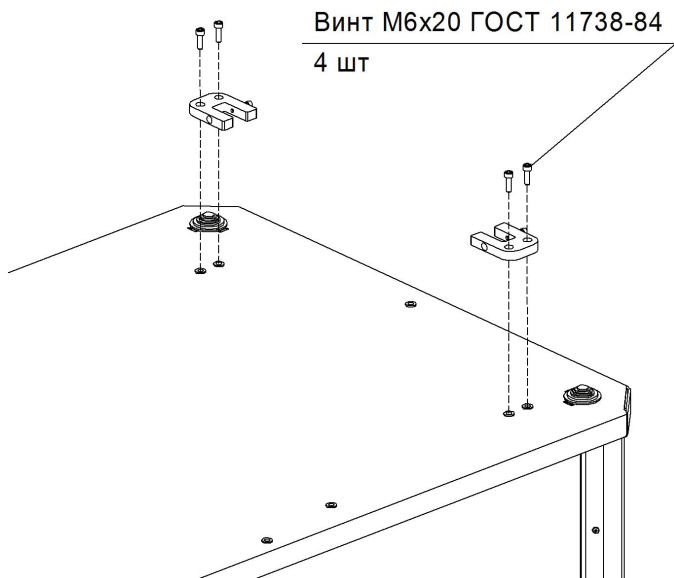
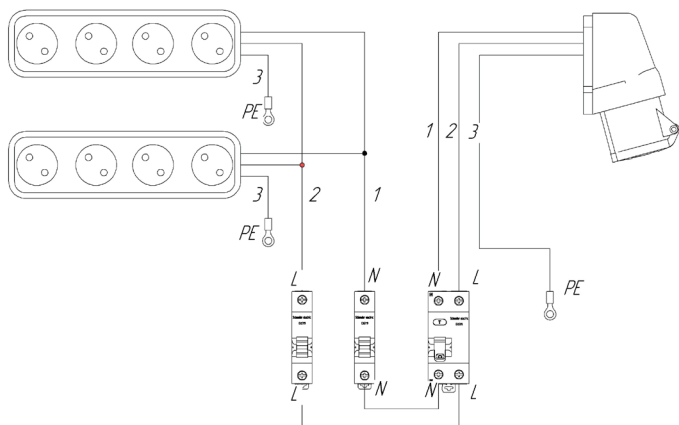


Рис. 16 Установка фиксаторов станка

Приложение 1

| № провода | Контакт | Цвет провода |
|-----------|---------|--------------|
| 1 | N | Синий |
| 2 | L | Коричневый |
| 3 | PE | Желтый |

| № провода | Контакт | Цвет провода |
|-----------|---------|--------------|
| 1 | N | Синий |
| 2 | L | Коричневый |
| 3 | PE | Желтый |



Гарантийные обязательства

Гарантийный срок службы составляет 6 месяцев со дня приобретения. Гарантия сохраняется только при соблюдении условий эксплуатации и регламентного обслуживания.

1. Общие положения

1.1. В случае приобретения товара в виде комплектующих Продавец гарантирует работоспособность каждой из комплектующих в отдельности, но не несет ответственности за качество их совместной работы (неправильный подбор комплектующих).

В случае возникновения вопросов Вы можете обратиться за технической консультацией к специалистам компании.

1.2. Продавец не предоставляет гарантии на совместимость приобретаемого товара и товара, имеющегося у Покупателя, либо приобретенного им у третьих лиц.

1.3. Характеристики изделия и комплектация могут изменяться производителем без предварительного уведомления в связи с постоянным техническим совершенствованием продукции.

2. Условия принятия товара на гарантийное обслуживание

2.1. Товар принимается на гарантийное обслуживание в той же комплектности, в которой он был приобретен.

3. Порядок осуществления гарантийного обслуживания

3.1. Гарантийное обслуживание осуществляется путем тестирования (проверки) заявленной неисправности товара.

3.2. При подтверждении неисправности проводится гарантийный ремонт.

4. Гарантия не распространяется на стекло, электролампы, стартеры и расходные материалы, а также на:

4.1. Товар с повреждениями, вызванными ненадлежащими условиями транспортировки и хранения, неправильным подключением, эксплуата-

цией в штатном режиме либо в условиях, не предусмотренных производителем (в т.ч. при температуре и влажности за пределами рекомендованного диапазона), имеющий повреждения вследствие действия сторонних обстоятельств (скачков напряжения электропитания, стихийных бедствий и т.д.), а также имеющий механические и тепловые повреждения.

4.2. Товар со следами воздействия и (или) попадания внутрь посторонних предметов, веществ (в том числе пыли), жидкостей, насекомых, а также имеющим посторонние надписи.

4.3. Товар со следами несанкционированного вмешательства и (или) ремонта (следы вскрытия, кустарная пайка, следы замены элементов и т.п.).

4.4. Товар, имеющий средства самодиагностики, свидетельствующие о ненадлежащих условиях эксплуатации.

4.5. Технически сложный Товар, в отношении которого монтажно-сборочные и пуско-наладочные работы были выполнены не специалистами Продавца или рекомендованными им организациями, за исключением случаев прямо предусмотренных документацией на товар.

4.6. Товар, эксплуатация которого осуществлялась в условиях, когда электропитание не соответствовало требованиям производителя, а также при отсутствии устройств электрозащиты сети и оборудования.

4.7. Товар, который был перепродан первоначальным покупателем третьим лицам.

4.8. Товар, получивший дефекты, возникшие в результате использования некачественных или выработавших свой ресурс запасных частей, расходных материалов, принадлежностей, а также в случае использования не рекомендованных изготовителем запасных частей, расходных материалов, принадлежностей.

Изготовлен и принят в соответствии с обязательными требованиями действующей технической документации и признан годным для эксплуатации.

№ партии:

ОТК




Обращаем Ваше внимание на то, что в документации возможны изменения в связи с постоянным техническим совершенствованием продукции. Последние версии Вы всегда можете скачать на нашем сайте www.purelogic.ru





www.purelogic.ru

8 800 555-63-74 бесплатные звонки по РФ

Контакты

 +7 (495) 505-63-74 - Москва
+7 (473) 204-51-56 - Воронеж

 394033, Россия, г. Воронеж,
Ленинский пр-т, 160
офис 149

 Пн-Чт: 8.00–17.00
Пт: 8.00–16.00
Перерыв: 12.30–13.30

 info@purelogic.ru