




www.purelogic.ru

Контакты:

 +7 (495) 505 63 74 - Москва
+7 (473) 204 51 56 - Воронеж

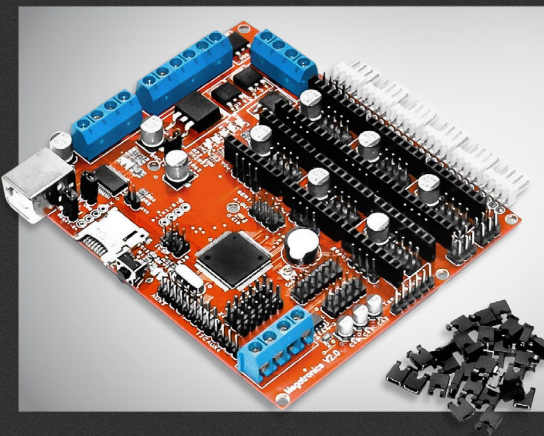
 394033, Россия, г. Воронеж,
Ленинский пр-т, 160,
офис 149

 ПН-ЧТ: 8.00-17:00
ПТ: 8.00-16.00
Перерыв: 12.30-13.30

@ info@purelogic.ru

RepRap-Megatronics v2.0

Контроллер 3D принтера



РУКОВОДСТВО ПО ЭКСПЛУАТАЦИИ

01. Общие сведения	2
03. Комплект поставки	3
02. Конфигурация Arduino	3
03. Базовое подключение	4
04. Подключение двух экструдеров	5
05. Подключение дисплея	6
06. Подключение концевых датчиков	6
07. Гарантийные обязательства	7

Обращаем Ваше внимание на то, что в документации возможны изменения в связи с постоянным техническим совершенствованием продукции.

01

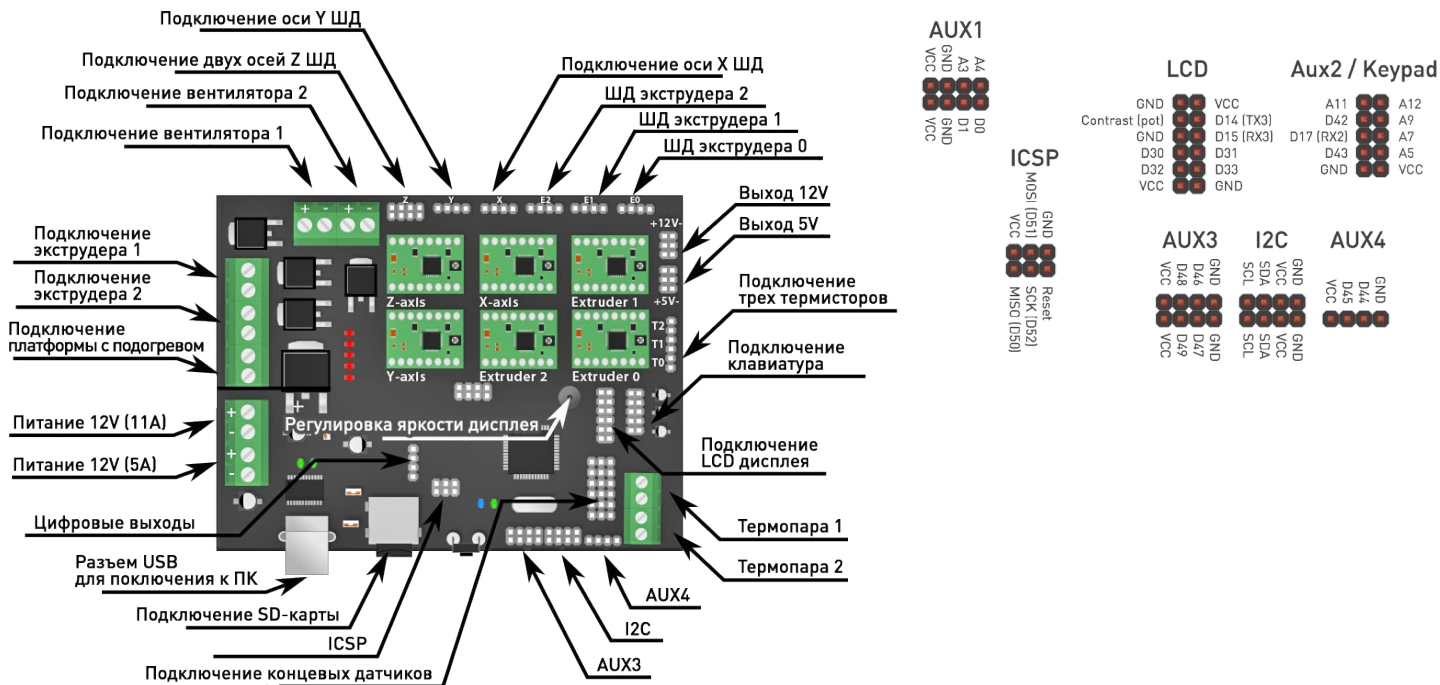
Общие сведения

Контроллер 3D принтера RepRap-Megatronics v2.0 базируется на многих известных продуктах с открытым исходным кодом, таких как: Arduino, Mega, RAMPS, SD Ramps. Он сочетает в себе все основные функции перечисленных устройств в одноплатном решении и обеспечивает качественную 3D печать.

RepRap-Megatronics выполнен на процессоре ATmega2560 с 256 кБ памяти, работающим на частоте 16 МГц.

Плата может быть подключена к ПК через USB интерфейс. После подключения в диспетчере устройств она отобразится как FT232R USB UART.

Плата полностью совместима с Arduino Mega 2560 и может легко программироваться при помощи Arduino IDE.



02

Комплект поставки

Контроллер RepRap-Megatronics v2.0 — 1 шт.
Заглушки — 30 шт.

02

Конфигурация Arduino

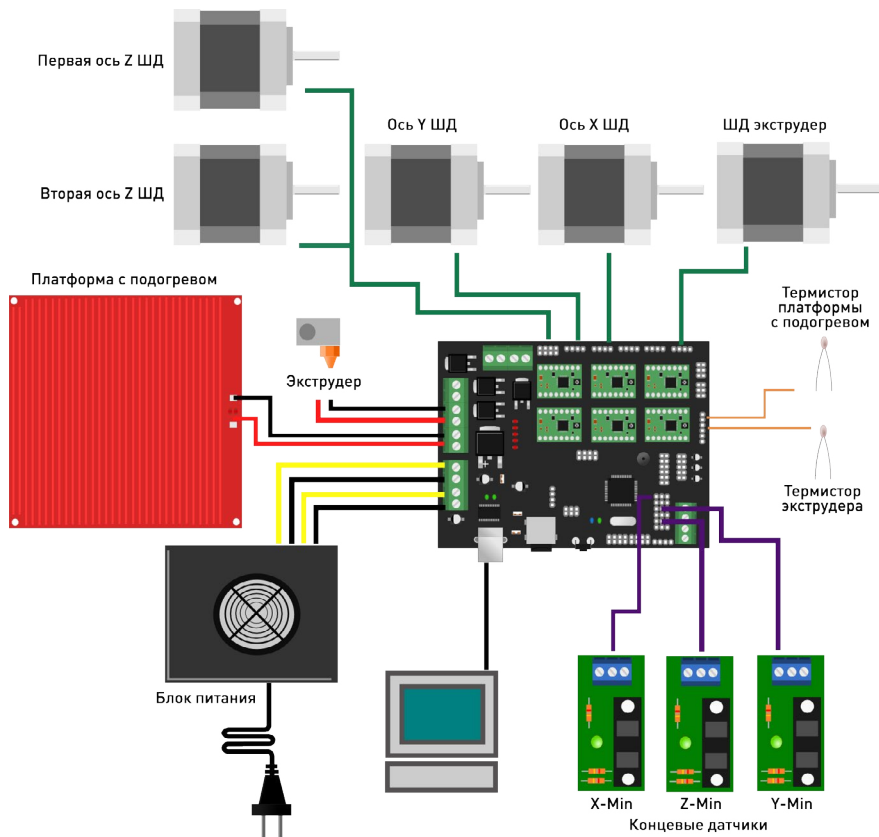
Плата работает с прошивкой Marlin, однако исходя из своих потребностей вы можете загрузить и установить другой вариант. Для этого воспользуйтесь Arduino IDE. Подробное описание настройки прошивки ищите на профильных ресурсах. В ОС Linux устройство будет отображаться как Arduino Mega 2560 or Mega ADK. При работе с других ОС возможны ошибки с определением устройства и для корректной работы будет необходимо изменить текстовый файл, находящийся в <Arduino directory>/hardware/arduino/boards.txt. Добавьте туда следующие строки:

```
megatronics.name=Megatronics  
megatronics.upload.protocol=wiring  
megatronics.upload.maximum_size=258048  
megatronics.upload.speed=115200  
megatronics.bootloader.low_fuses=0xFF  
megatronics.bootloader.high_fuses=0xDA  
megatronics.bootloader.extended_fuses=0xF5  
megatronics.bootloader.path=stk500v2  
megatronics.bootloader.file=stk500boot_v2_mega2560.hex  
megatronics.bootloader.unlock_bits=0x3F  
megatronics.bootloader.lock_bits=0x0F  
megatronics.build.mcu=atmega2560  
megatronics.build.f_cpu=16000000L  
megatronics.build.core=arduino  
megatronics.build.variant=mega
```

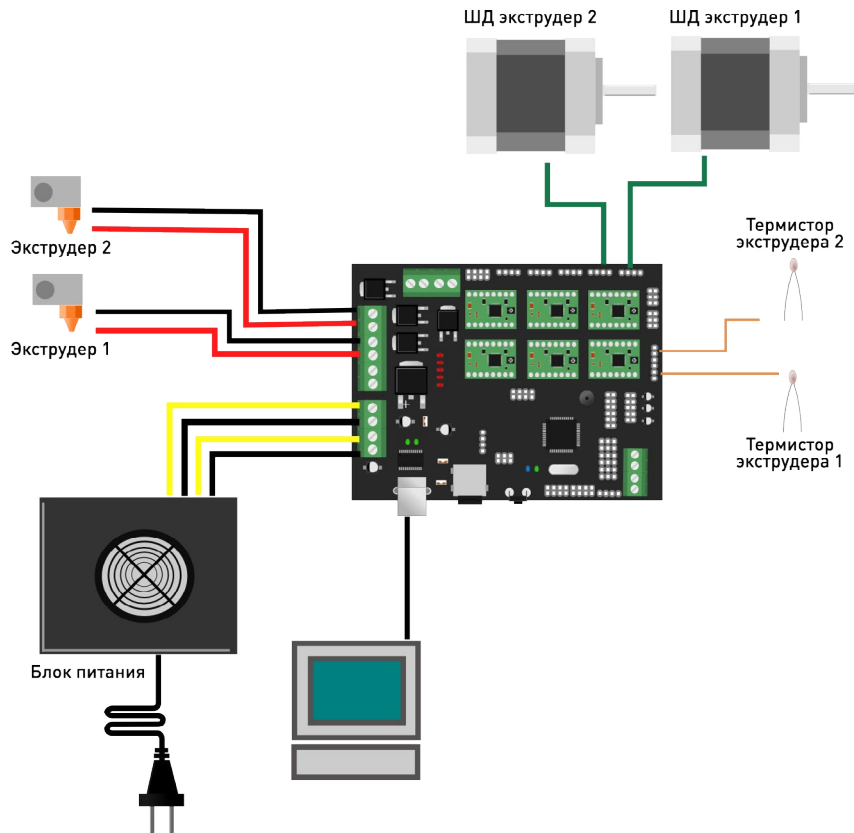
После этого перезагрузите Arduino IDE и выберите в качестве устройства Megatronics. Во время загрузки голубой светодиод должен светиться, а диоды RX/TX быстро мигать.

03

Базовое подключение



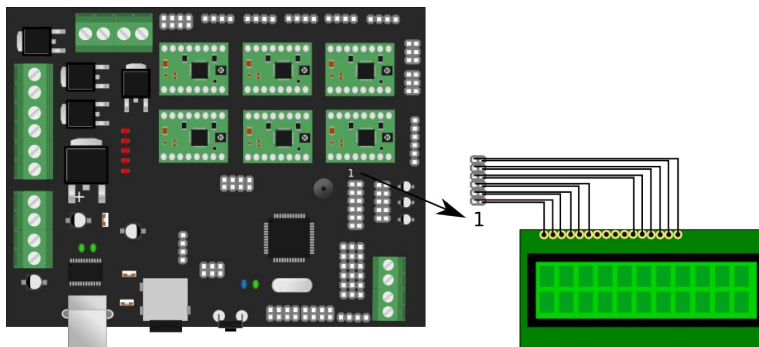
04 Подключение двух экструдеров



05

Подключение дисплея

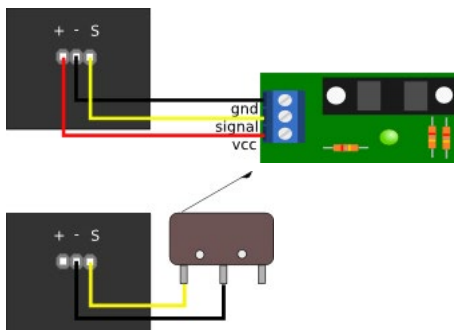
Вы можете подключить дисплей к драйверу в соответствии с рисунком. Обратите внимание, что на изображении разъём повернут на 180 градусов. Подстроечный резистор, расположенный рядом с дисплеем, служит для регулировки контрастности.



06

Подключение концевых датчиков

Вы можете подключить оптические или кнопочные концевые датчики. На плате предусмотрены разъёмы для подключения шести датчиков - по одному на каждый ШД, или по 2 на каждую ось. Каждый датчик имеет по 3 контакта. Подключение показано на схеме.



Гарантийный срок службы составляет 6 месяцев со дня приобретения. Гарантия сохраняется только при соблюдении условий эксплуатации и регламентного обслуживания.

1. Общие положения

1.1. В случае приобретения товара в виде комплектующих Продавец гарантирует работоспособность каждой из комплектующих в отдельности, но не несет ответственности за качество их совместной работы (неправильный подбор комплектующих. В случае возникновения вопросов Вы можете обратиться за технической консультацией к специалистам компании).

1.2. Продавец не предоставляет гарантии на совместимость приобретаемого товара и товара имеющегося у Покупателя, либо приобретенного им у третьих лиц.

1.3. Характеристики изделия и комплектация могут изменяться производителем без предварительного уведомления в связи с постоянным техническим совершенствованием продукции.

2. Условия принятия товара на гарантийное обслуживание

2.1. Товар принимается на гарантийное обслуживание в той же комплектности, в которой он был приобретен.

3. Порядок осуществления гарантийного обслуживания

3.1. Гарантийное обслуживание осуществляется путем тестирования (проверки) заявленной неисправности товара.

3.2. При подтверждении неисправности проводится гарантийный ремонт.

4. Гарантия не распространяется на стекло, электролампы, стартеры и расходные материалы, а также на:

4.1. Товар с повреждениями, вызванными ненадлежащими условиями транспортировки и хранения, неправильным подключением, эксплуатацией в штатном режиме либо в условиях, не предусмотренных производителем (в т.ч. при температуре и влажности за пределами рекомендованного диапазона), имеющий повреждения вследствие действия сторонних обстоятельств (скачков напряжения электропитания, стихийных бедствий и т.д.), а также имеющий механические и тепловые повреждения.

4.2. Товар со следами воздействия и (или) попадания внутрь посторонних предметов, веществ (в том числе пыли), жидкостей, насекомых, а также имеющим посторонние надписи.

4.3. Товар со следами несанкционированного вмешательства и (или) ремонта (следы вскрытия, кустарная пайка, следы замены элементов и т.п.).

4.4. Товар, имеющий средства самодиагностики, свидетельствующие о ненадлежащих условиях эксплуатации.

4.5. Технически сложный Товар, в отношении которого монтажно-сборочные и пуско-наладочные работы были выполнены не специалистами Продавца или рекомендованными им организациями, за исключением случаев прямо предусмотренных документацией на товар.

4.6. Товар, эксплуатация которого осуществлялась в условиях, когда электропитание не соответствовало требованиям производителя, а также при отсутствии устройств электрозащиты сети и оборудования.

4.7. Товар, который был перепродан первоначальным покупателем третьим лицам.

4.8. Товар, получивший дефекты, возникшие в результате использования некачественных или выработавших свой ресурс запасных частей, расходных материалов, принадлежностей, а также в случае использования не рекомендованных изготовителем запасных частей, расходных материалов, принадлежностей.