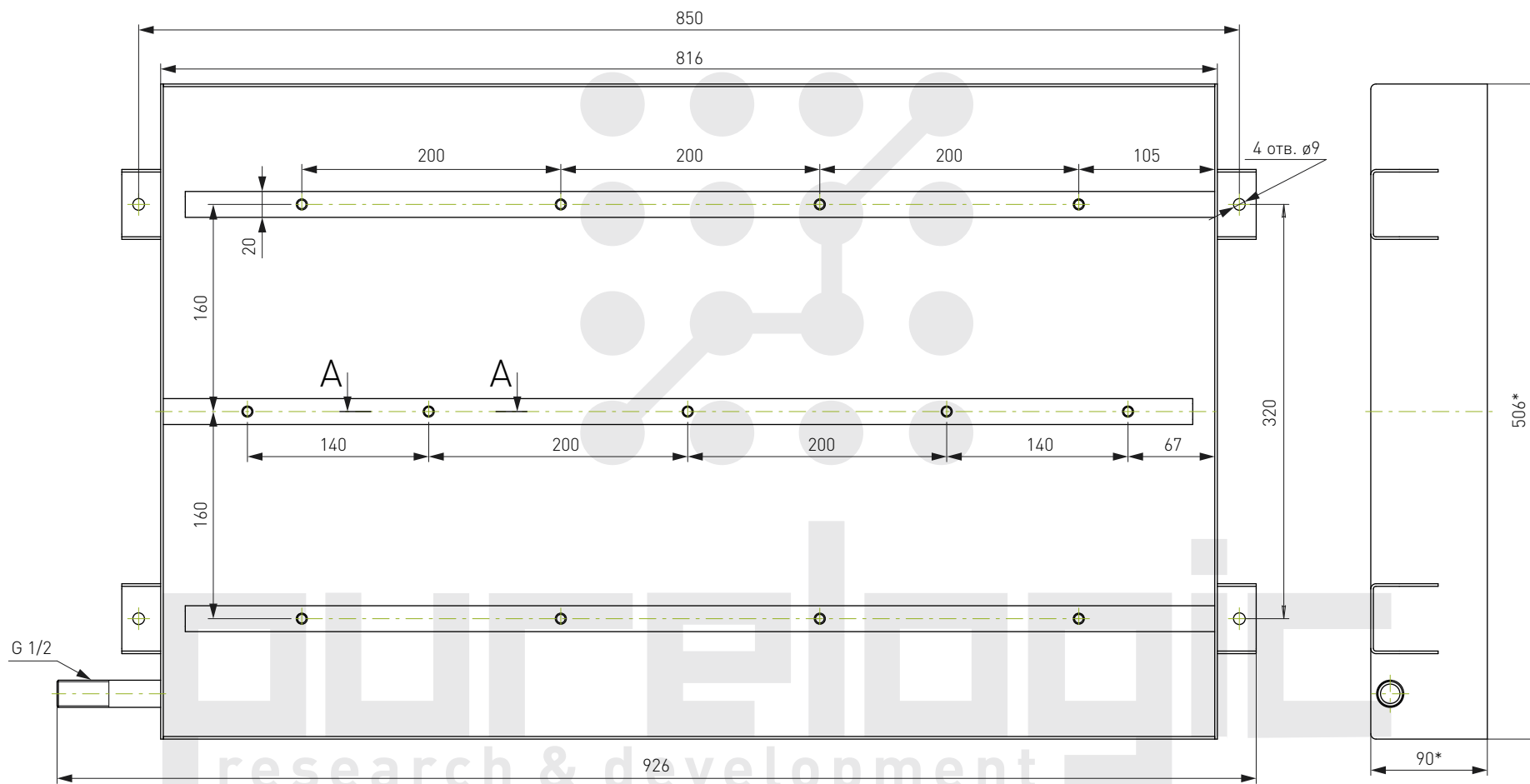
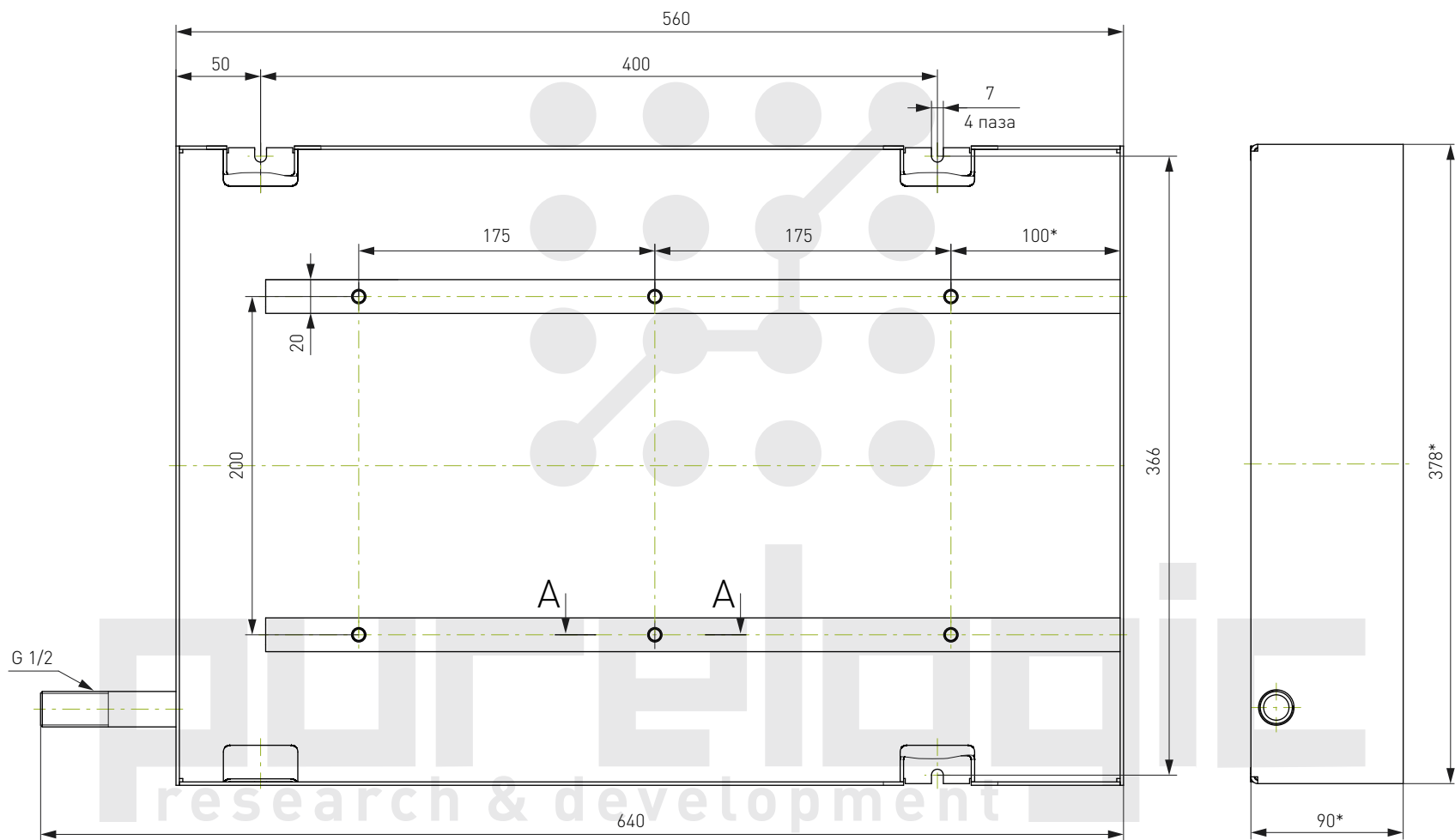


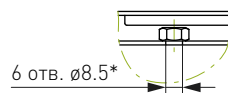
Ванна СОЖ MP22-1



Ванна СОЖ МР7-1

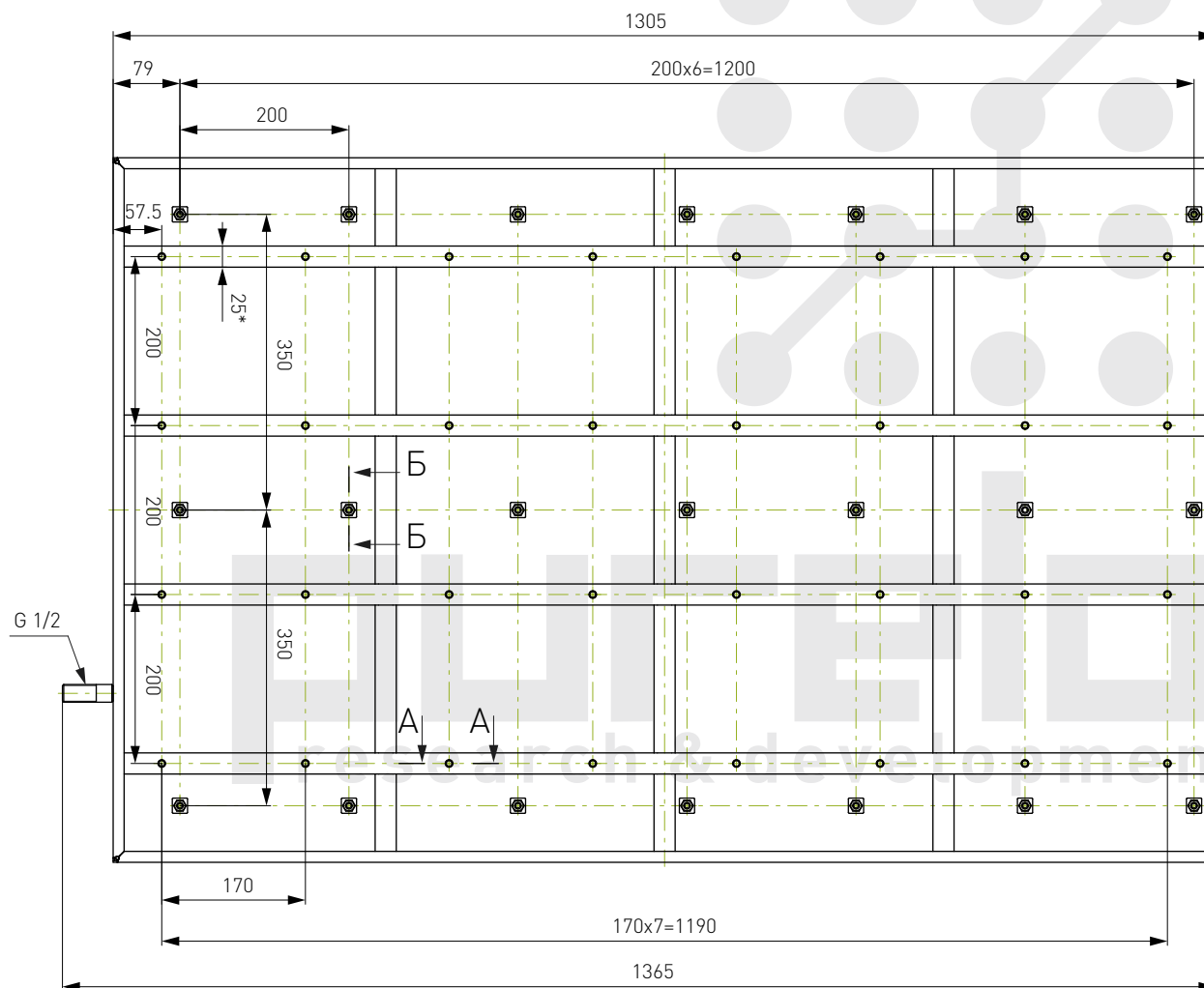


A-A(1:1)

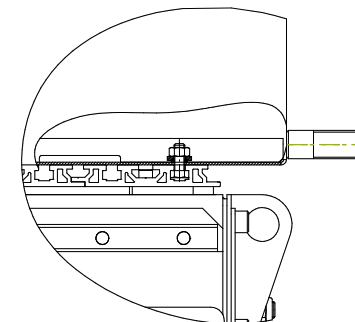


Ванна СОЖ ME100-1

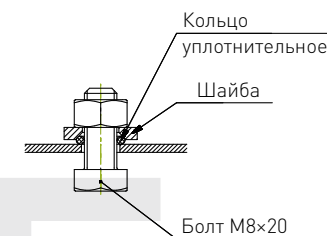
Данная ванна СОЖ устанавливается на станок ME100. Крепление ванны СОЖ осуществляется к «рабочему столу Т-слот ALT-16100». Герметичность соединения обеспечивается уплотнительными кольцами (Разрез Б-Б). Ванна закрепляется на рабочем столе, Т-слот с помощью болта M8x20, болты устанавливаются в паз со стола, сверху ставится ванна, одевается уплотнительное кольцо с шайбой, и фиксируется гайкой M8.



Закрепление Ванны СОЖ



Б-Б (2:1)



А-А (2:1)

