

**REINER**

РУКОВОДСТВО  
ПО ЭКСПЛУАТАЦИИ

**БЕРСТАК**

# REINER F1000



## СОДЕРЖАНИЕ

1. Введение. ....	2
2. Характеристики и параметры продукции. ....	3
3. Сборка верстака. ....	5
4. Меры безопасности. ....	15
5. Монтаж и эксплуатация. ....	15
6. Маркировка, упаковка, хранение, транспортировка, утилизация. ....	16
7. Гарантийные обязательства. ....	18

## Используемые символы.



Информация, подсказка, на заметку.

Этот символ указывает на полезную дополнительную информацию.



Внимание!

Игнорирование таких предупреждений может привести к ошибкам или неправильному функционированию.

## Термины, аббревиатуры и сокращения.

В документе используются следующие термины, аббревиатуры и сокращения:

**РЭ** — Руководство по эксплуатации изделия.

**ПО** — Программное обеспечение.

**ЧПУ** — Числовое программное управление.

**ПНР** — Пусконаладочные работы.

**ПК** — Персональный компьютер.

**СОЖ** — смазочно-охлаждающая жидкость.

**ЧПУ** — числовое программное управление.

## Назначение документа.

Руководство по эксплуатации изделия (далее по тексту — РЭ) включает в себя общие сведения, предназначенные для ознакомления обслуживающего персонала с работой и правилами эксплуатации изделия «Верстак REINER F100» (далее по тексту — изделие или верстак). Документ содержит технические характеристики, описание конструкции и принципа действия, а также сведения, необходимые для правильной эксплуатации изделия.

Перед началом работы следует ознакомиться с руководством по эксплуатации изделия. К работе допускаются лица, ознакомленные с принципом работы и конструкцией изделия.

Запрещается производить монтаж и демонтаж изделия при включенном электропитании станка.

Предприятие-изготовитель оставляет за собой право производить не принципиальные изменения, не ухудшающие технические характеристики изделия. Данные изменения могут быть не отражены в тексте настоящего документа.

# 1

## Введение.

• **Наименование товара:** Верстак REINER F100.

• **Артикул:** REINER F100.

• **Комплект поставки:** опора — 4 шт., крышка опоры — 4 шт., нижняя полка — 1 шт., верхняя полка — 1 шт., столешница — 1 шт., панель малая — 4 шт., бокс электрики в сборе — 1 шт., панель розетки — 1 шт., уголок — 1 шт., розетка — 1 шт., кабель-канал (с крышкой) — 1 шт., панель торцевая — 2 шт., панель съемная — 1 шт., виброопора DJG80-M12x100 — 4 шт., винт М3x8 ГОСТ Р ИСО 7045 — 2 шт., винт М4x6 ГОСТ 11738-84 — 4 шт., винт М4x16 ГОСТ 11738-84 — 4 шт., винт М4x10 ГОСТ Р ИСО 7045 — 36 шт., винт М6x20 ГОСТ 11738-84 — 55 шт., винт М6x25 ГОСТ 11738-84 — 1 шт., винт М8x20 ГОСТ 11738-84 — 24 шт., гайка М6 ГОСТ 5915-70 — 9 шт., гайка М8 ГОСТ 5915-70 — 8 шт., шайба 3 ГОСТ 11371-78 — 2 шт., шайба 8 ГОСТ 11371-78 — 24 шт., шайба 8 ГОСТ 6402-70 — 24 шт.

Разработано и произведено в России.



EAC

## 2 Характеристики и параметры продукции.

2

### Общие сведения

Верстак Reiner F100 предназначен для оснащения рабочего места широкоформатных фрезерных станков с ЧПУ Reiner MP68 и ME100, а также рабочих мест в производственных цехах, механических участках, станциях технического обслуживания, участках сборки и комплектации, автомастерских, автосервисах и гаражах. Подходит для установки станков, имеющих схожие габаритные размеры и массу, а также для проведения слесарных, ремонтных и прочих работ. Совместим с защитной кабиной FL100 и кронштейном монитора и клавиатуры Reiner F1U. Общий вид показан на рис. 1.

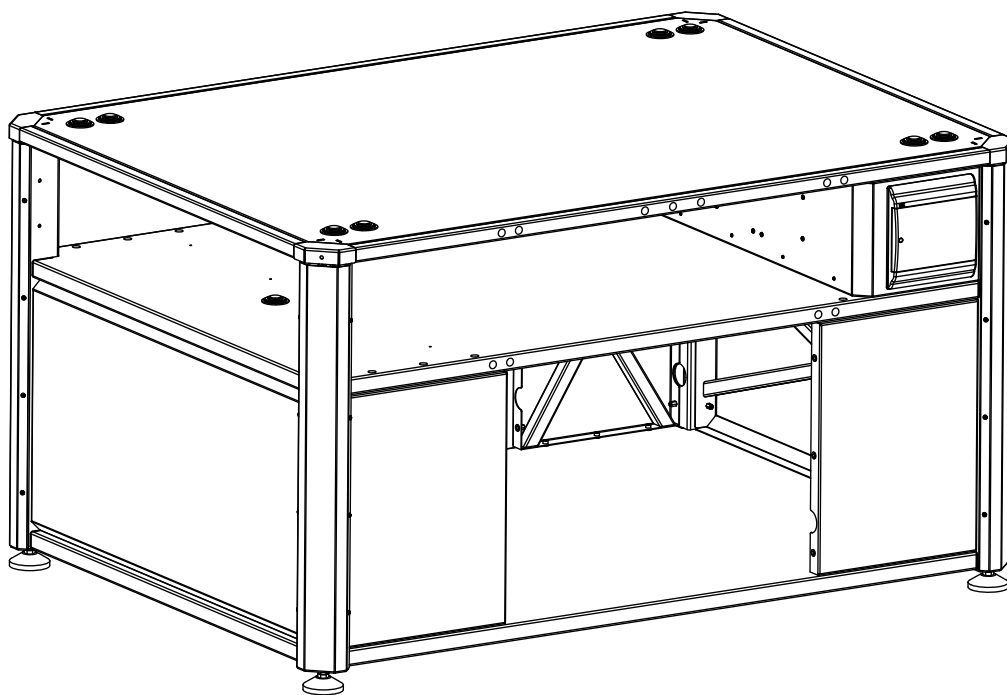
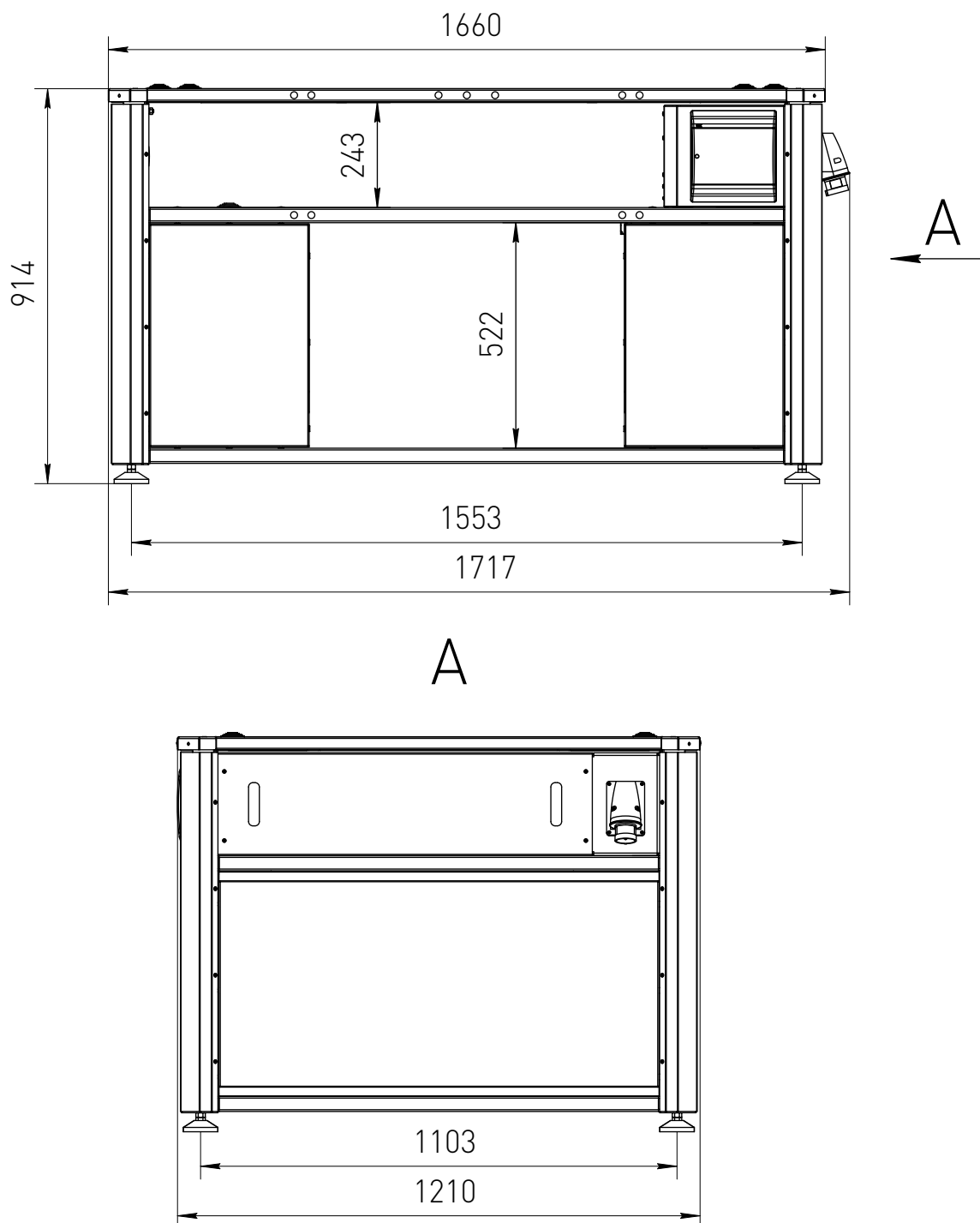


Рисунок 1 — Общий вид верстака Reiner F100.

Верстак представляет собой сборную конструкцию и поставляется в разобранном виде. Максимальная распределенная нагрузка на верстак составляет 400 кг. Изготовлен из холоднокатаной листовой стали толщиной от 2 до 2,5 мм. Верстак окрашен полимерной порошковой краской, устойчивой к агрессивной среде. Цвет верстака матовый (белый). В опорах и полках предусмотрена перфорация со специальными сальниковыми уплотнениями для скрытой прокладки кабеля. Верстак стоит на четырех виброопорах. Общие габаритные размеры показаны на рис. 2. Минимальная высота от пола до плоскости столешницы 91 см. Вес 223 кг.



2

Рисунок 2 – Габаритные размеры.

Таблица 1 – Технические характеристики "Верстака REINER F100"

Параметр	Значение
Габаритные размеры, мм	1660x1210x914
Масса, кг	223



# 3 Сборка верстака.

## Подготовка к сборке. Необходимые инструменты.

Для сборки верстака подготовьте ровную горизонтальную площадку размером не менее 3,5х3 метра и два бруса сечением 50х50 мм (или две доски толщиной 50 мм) длиной 1,3 метра. Для сборки верстака требуется помощник или грузоподъемный механизм.

Необходимые инструменты:

- отвертка крестовая PH2;
- отвертка шлицевая SL4;
- шестигранники 3; 5; 6;
- ключи рожковые 10; 13; 19.

## Сборка опор.

Достаньте из упаковки четыре опоры и четыре виброопоры DJG80-M12x100. В каждую из опор установите виброопору на всю длину стержня. Сверху на стержни виброопор накрутите гайки (рис. 3).

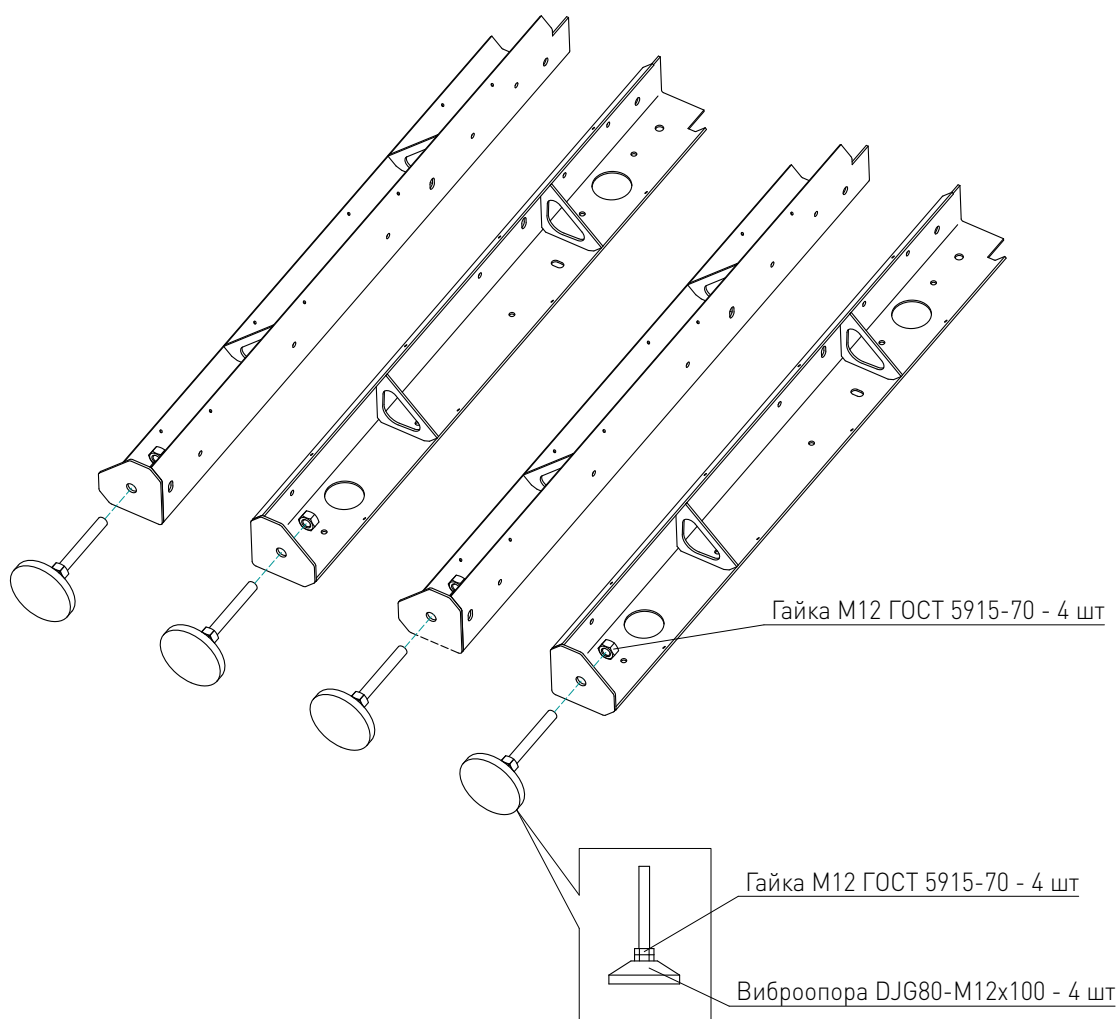


Рисунок 3 — Сборка опор.

## Монтаж нижней полки.

Достаньте из упаковки нижнюю полку и уложите на два бруса, как показано на рис. 4. Прикрутите опоры, сориентировав их окнами, смотрящими вдоль длинной стороны полки. Окончательную затяжку винтов не производите.



**Внимание!**

Вес полки 50 кг. Требуется кран или помощник.

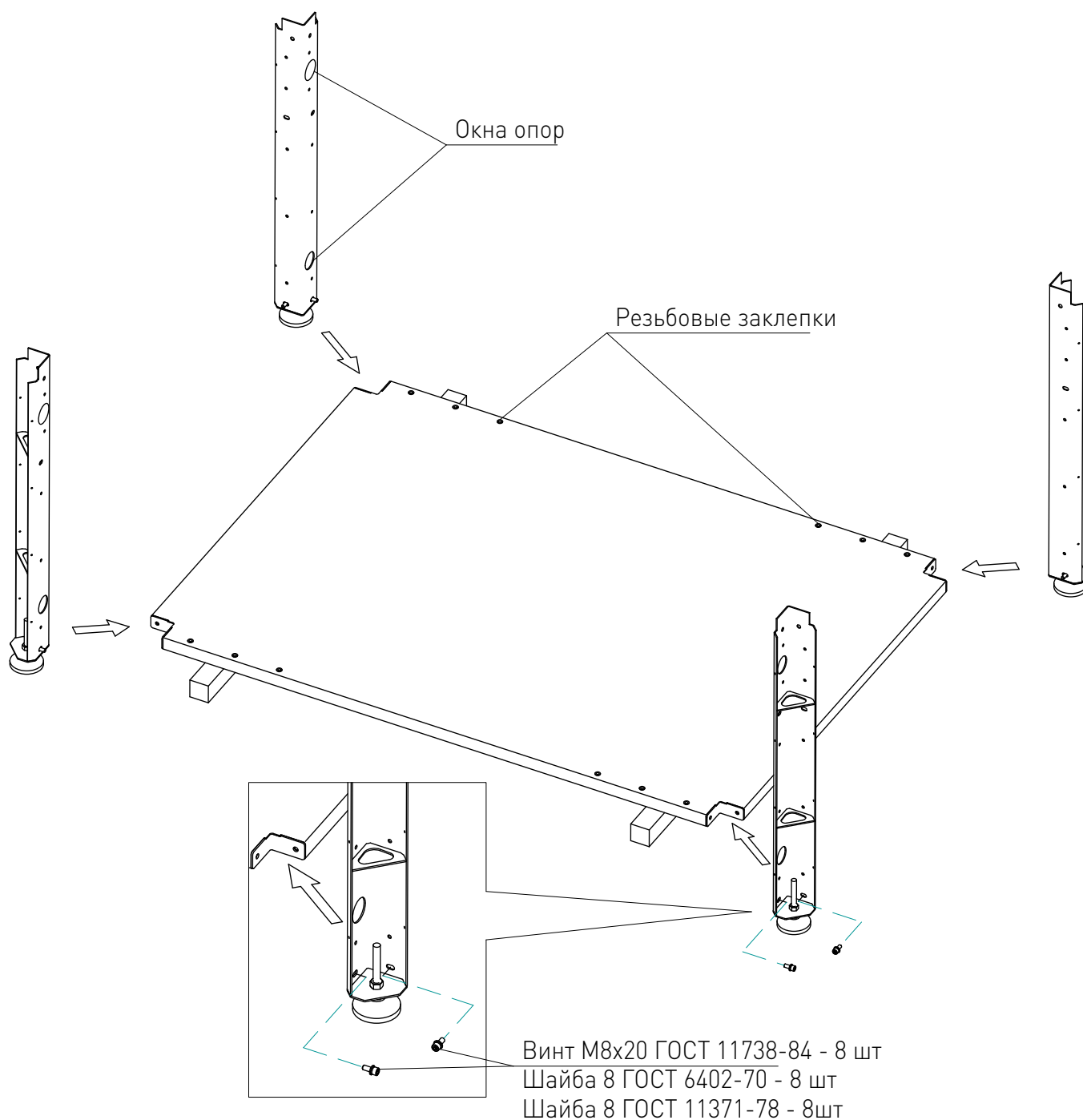


Рисунок 4 — Монтаж нижней полки.

## Монтаж верхней полки.

Достаньте из упаковки верхнюю полку и заведите ее сверху между опорами, как показано на рис. 5. Удерживая полку на весу прикрутите к ней четыре опоры. Окончательную затяжку винтов не производить.



**Внимание!**

Вес полки 50 кг. Требуется кран или помощник.

3

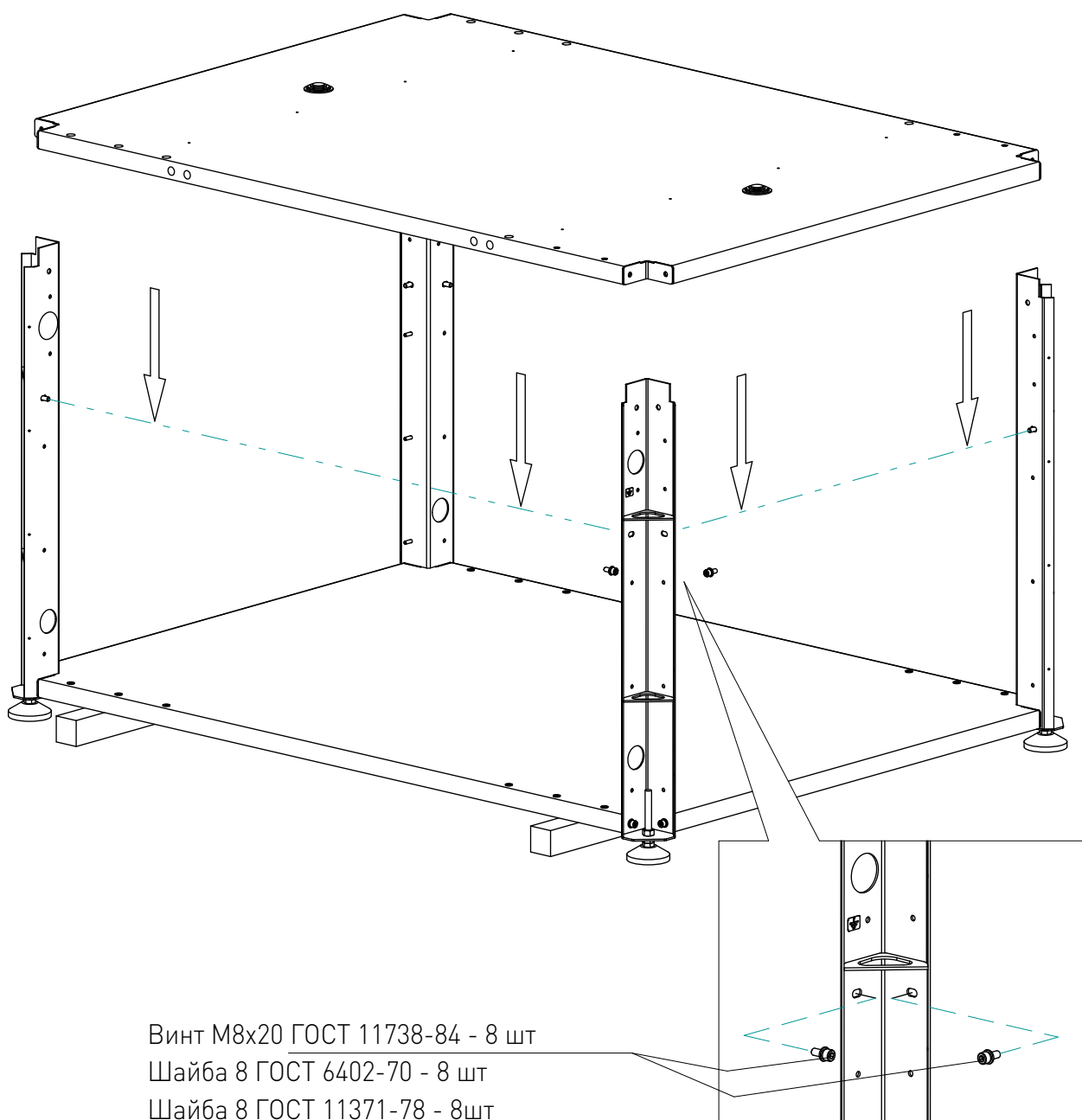


Рисунок 5 — Монтаж верхней полки.

## Монтаж столешницы.

Достаньте из упаковки столешницу и заведите ее сверху так, чтобы каждый из крепежных уголков столешницы заходил в опору. Прикрутите к уголкам столешницы опоры, используя винты, гайки и шайбы, как показано на рис. 6. Произведите окончательную затяжку винтов полок и столешницы. Уберите деревянные брусья.



**Внимание!**

Вес столешницы 50 кг. Требуется кран или помощник.

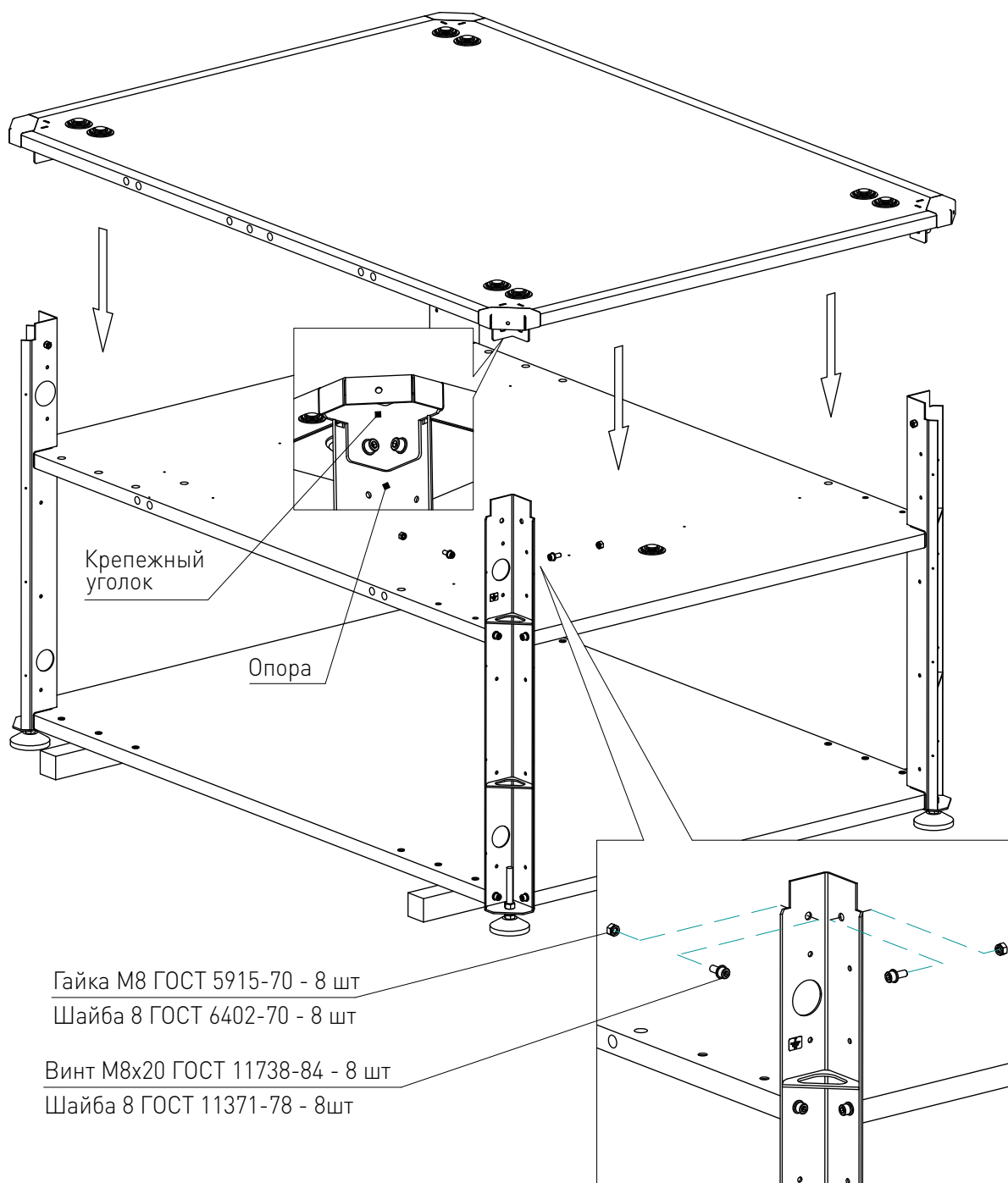


Рисунок 6 — Монтаж столешницы.



## Установка малых панелей

Достаньте из упаковки четыре панели. Снимите с верхней полки заглушки. Заведите одну панель между полками, как показано на рис. 7 и притяните девять винтами к полкам и опоре. Установите снятые заглушки на место. Оставшиеся три панели установите аналогичным способом.

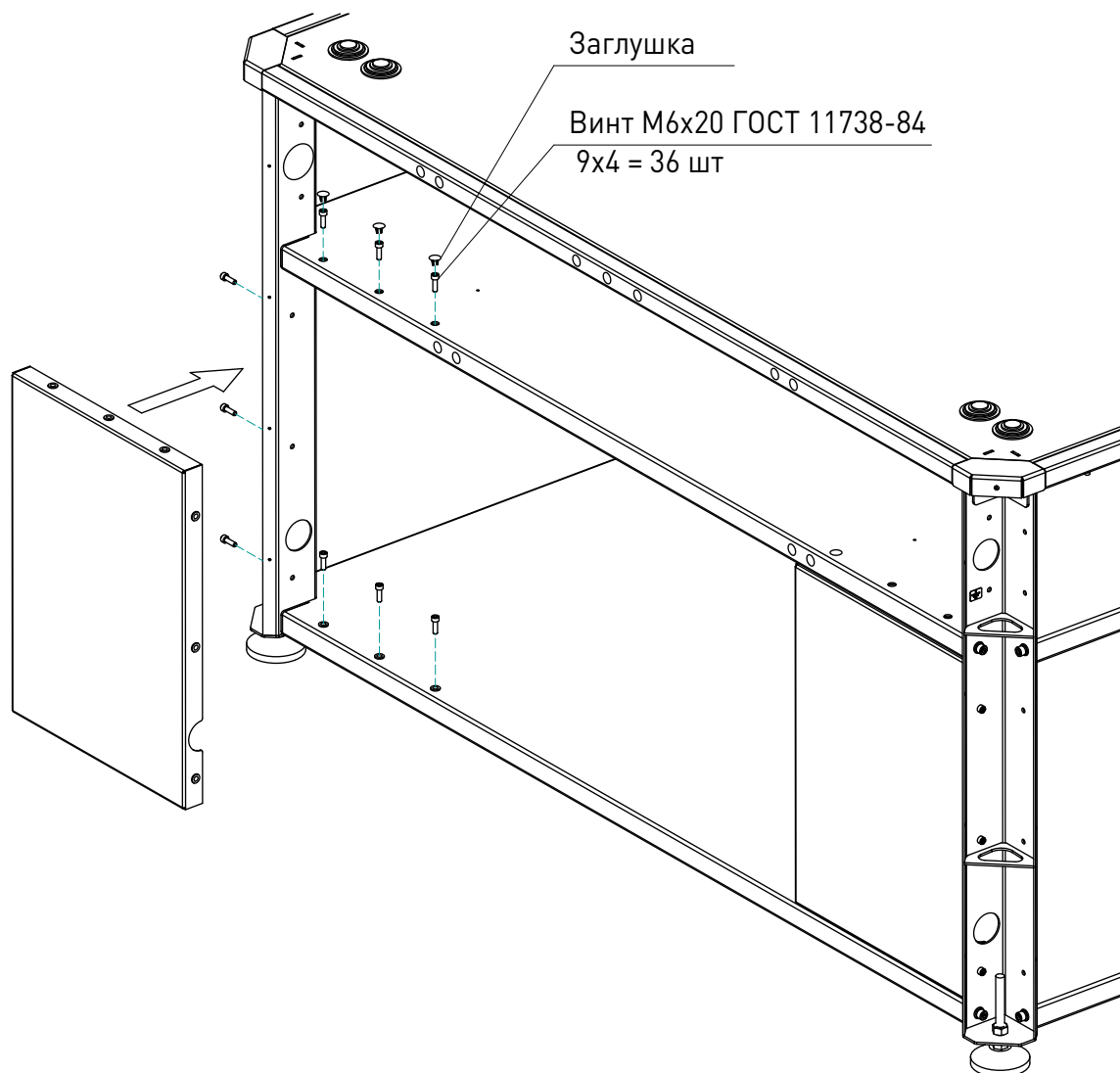


Рисунок 7 — Установка малых панелей.

## Установка бокса электрики

Достаньте из упаковки бокс электрики. Заведите его между столешницей и верхней полкой так, чтобы распределительный щиток оказался на стороне опоры с наклейкой «земля» (рис. 8). Прикрутите бокс к верхней полке винтами М4х6, к опорам винтами М6х20 и М6х25 с гайками как показано на рисунке (винт М6х25 с двумя гайками располагается напротив наклейки «земля»). Скрутите с винта М6х25 одну гайку, выведите через окно опоры три провода заземления и оденьте их кольцевыми наконечниками на стержень винта М6х25. Притяните провода заземления ранее снятой гайкой.

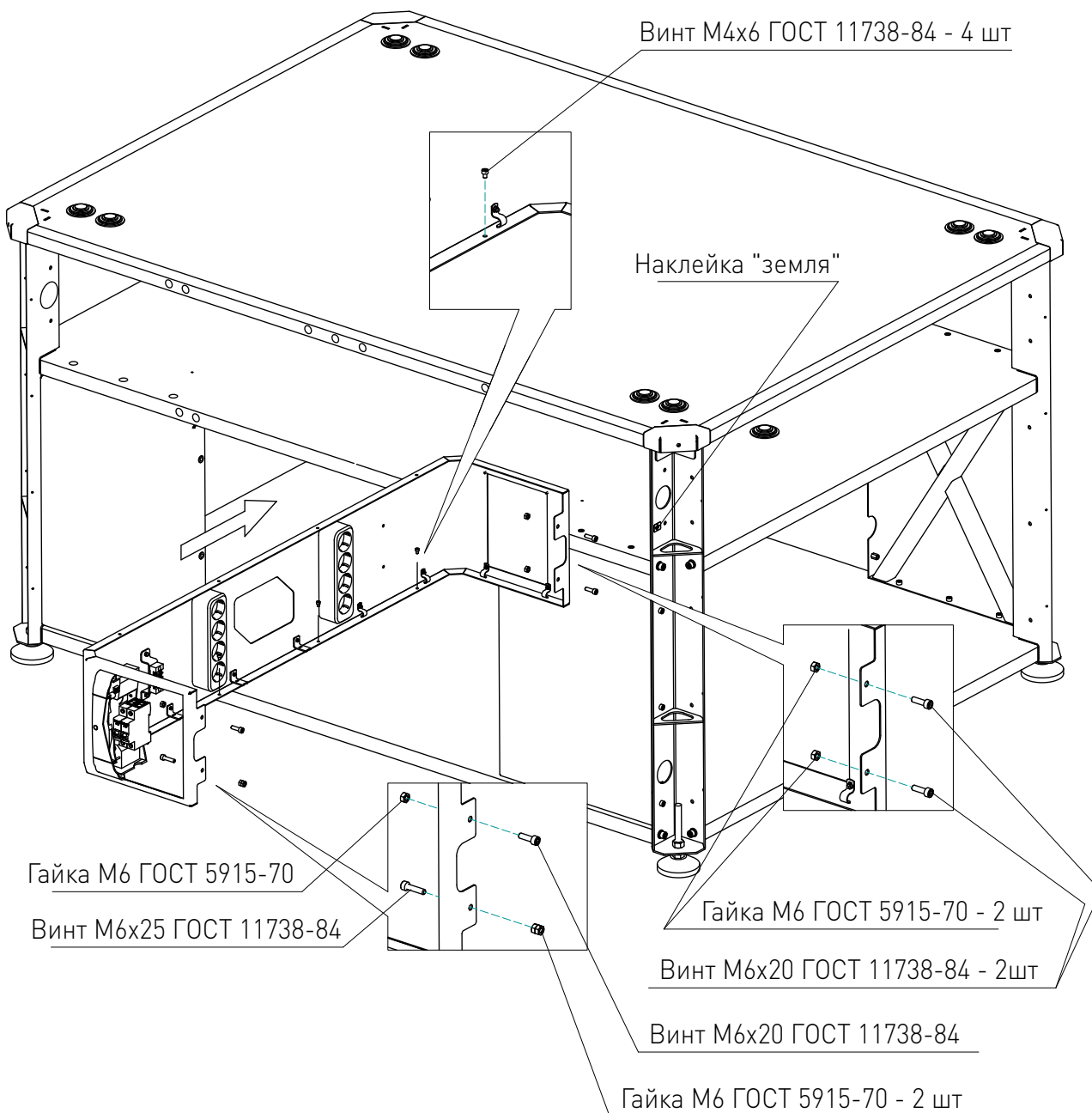


Рисунок 8 — Установка бокса электрики.

### Установка розетки.

Достаньте из упаковки панель розетки, розетку и уголок. Прикрутите панель розетки и уголок к опорам со стороны бокса электрики, используя винты М6х20 и гайки М6 (рис. 9). Закрепите на панели розетки розетку винтами М4х16 и подключите к ней кабель от распределительного щита (рис. 10).



**Внимание!**

Подключение должен осуществлять персонал с уровнем допуска по электробезопасности не ниже 2-го.

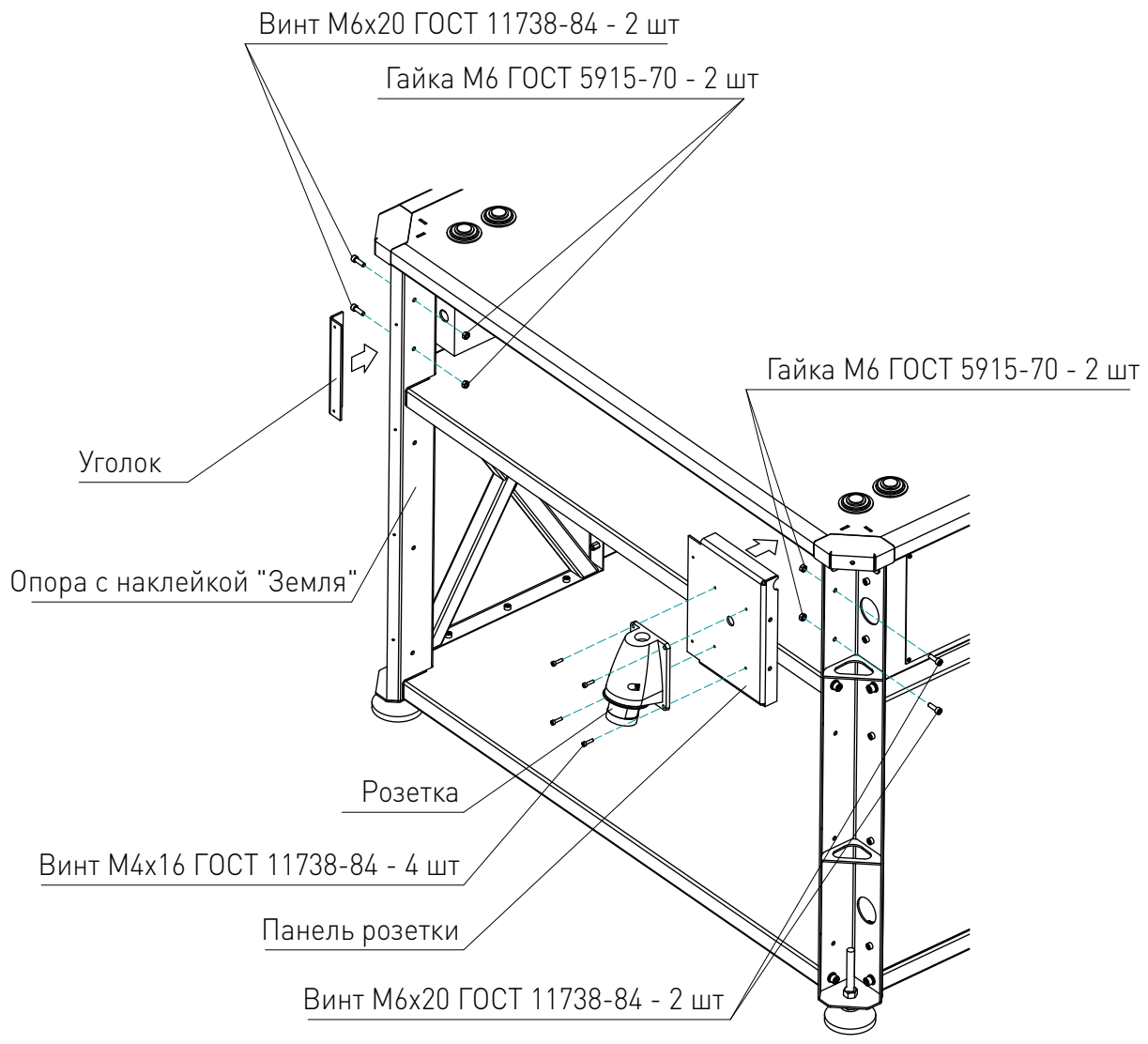


Рисунок 9 — Установка розетки.

№провода	Контакт	Цвет провода
1	N	Синий
2	L	Коричневый
3	PE	Желтый

№провода	Контакт	Цвет провода
1	N	Синий
2	L	Коричневый
3	PE	Желтый

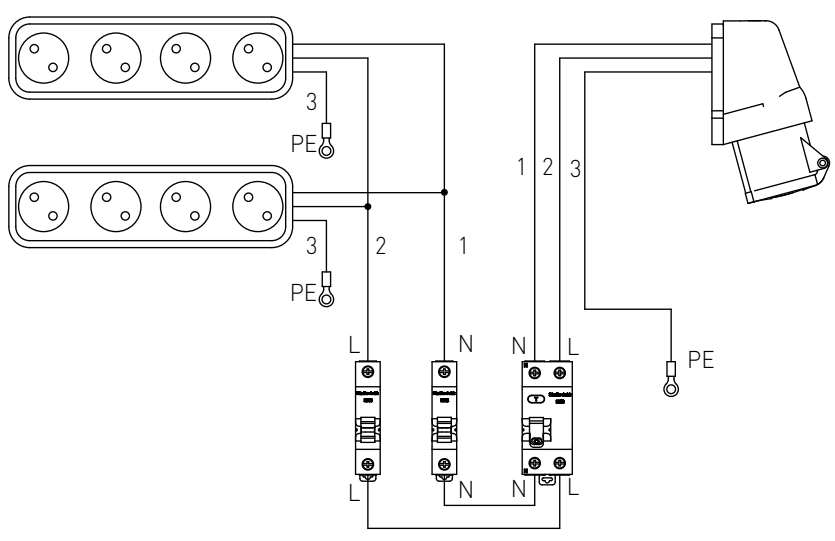


Рисунок 10 — Схема подключения розетки.

### Установка кабель-канала.

Достаньте из упаковки кабель-канал и снимите с него крышку. Прикрутите кабель-канал к верхней полке снизу ближе к стороне бокса электрики, используя винты М3х8 и шайбы (рис. 11). Установите снятую крышку кабель-канала.

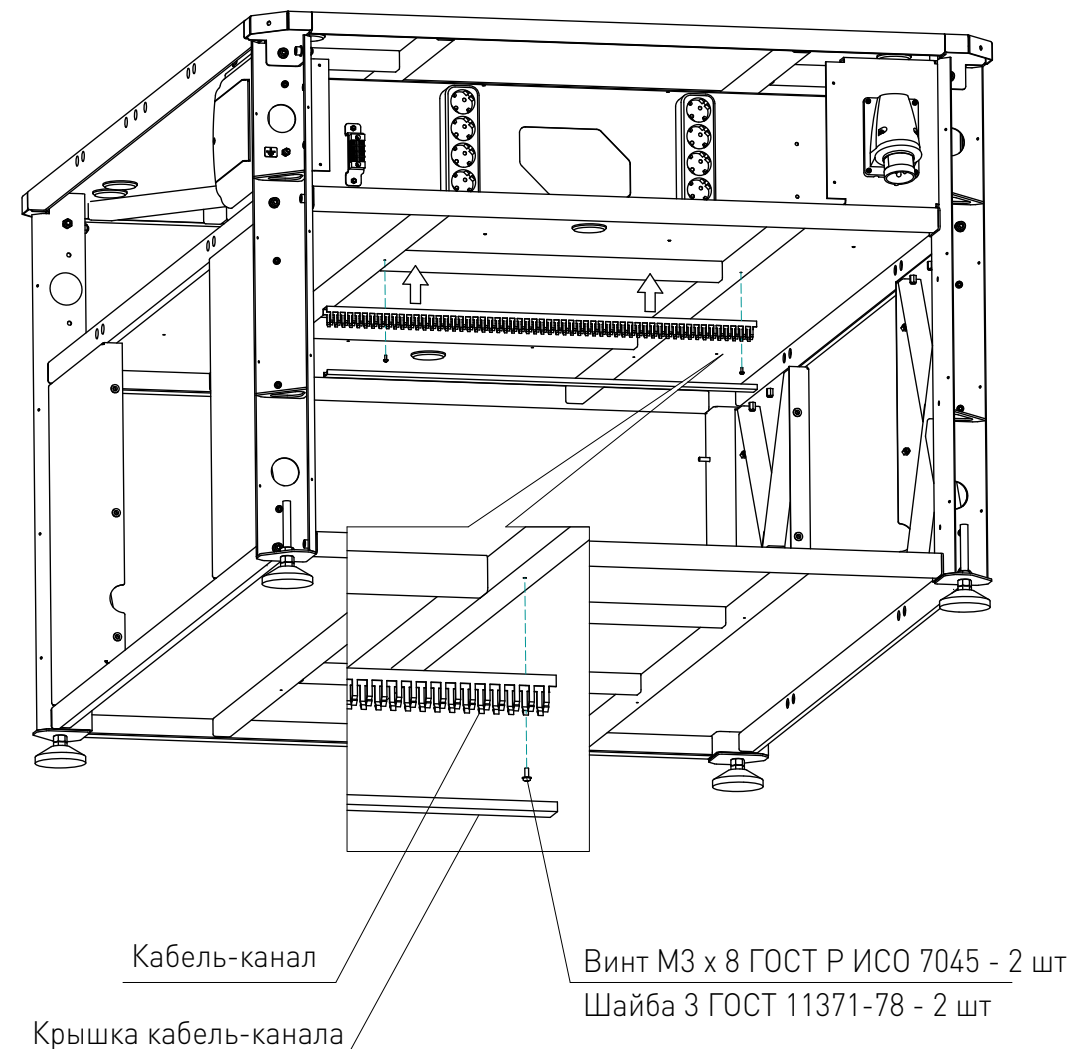


Рисунок 11 — Установка кабель-канала.

### Установка торцевых панелей

Достаньте из упаковки две торцевые панели. Установите одну панель в торцевой проем верстака между верхней и нижней полками и закрепите винтами М6х20, как показано на рис. 12. Установите вторую панель с противоположной стороны верстака аналогичным образом.



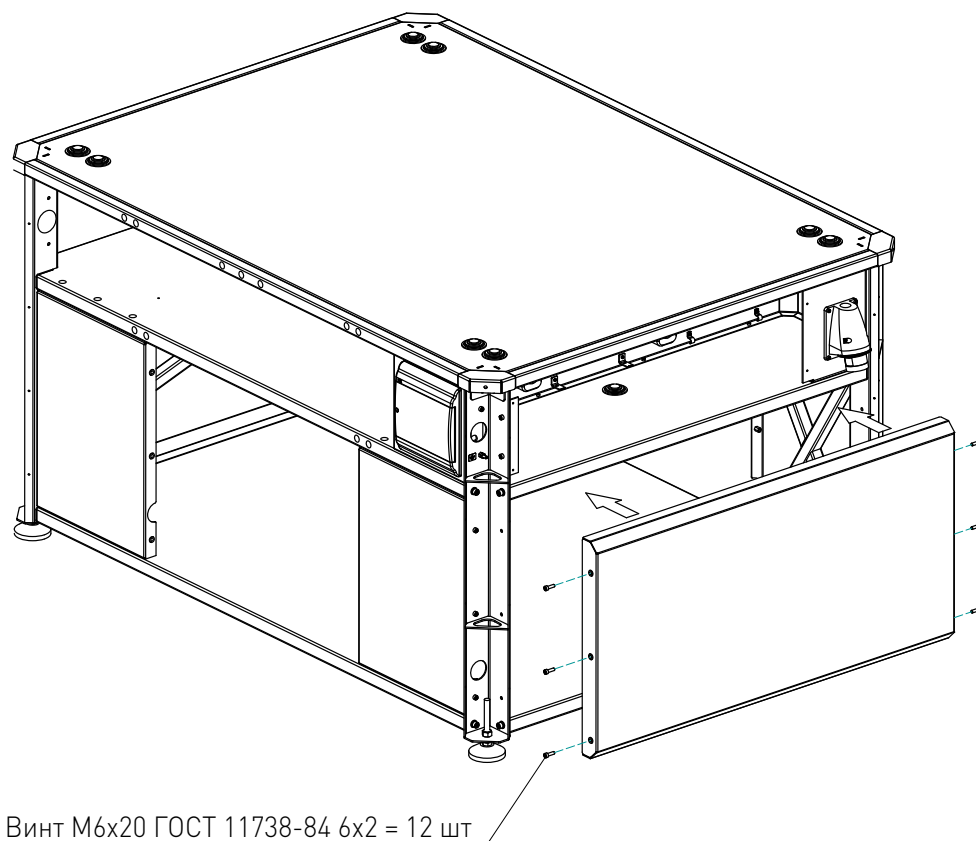


Рисунок 12 — Установка торцевых панелей.

### Установка крышек опор.

Распакуйте четыре крышки опор и установите каждую из них на опоры, закрепив винтами М4х10 как показано на рисунке 13.

Винт М4 х 10 ГОСТ Р ИСО 7045 8х4 = 32 шт

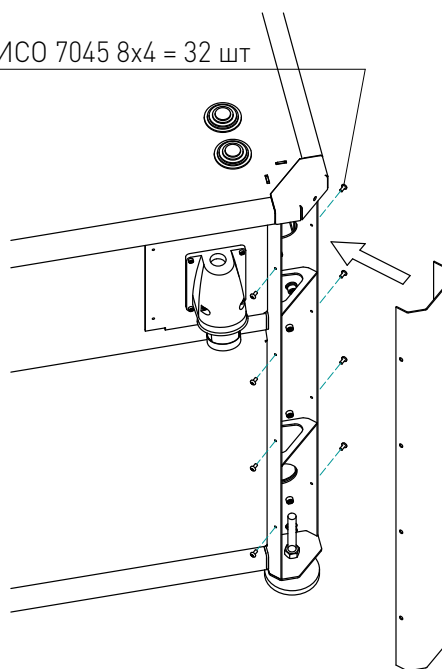


Рисунок 13— Установка крышек опор.

### Установка съемной панели

Достаньте из упаковки съемную панель. Установите съемную панель на верстак со стороны бокса электрики, прикрутив ее винтами М4х10 к панели розетки и уголку, как показано на рис. 14. Сборка верстака окончена.

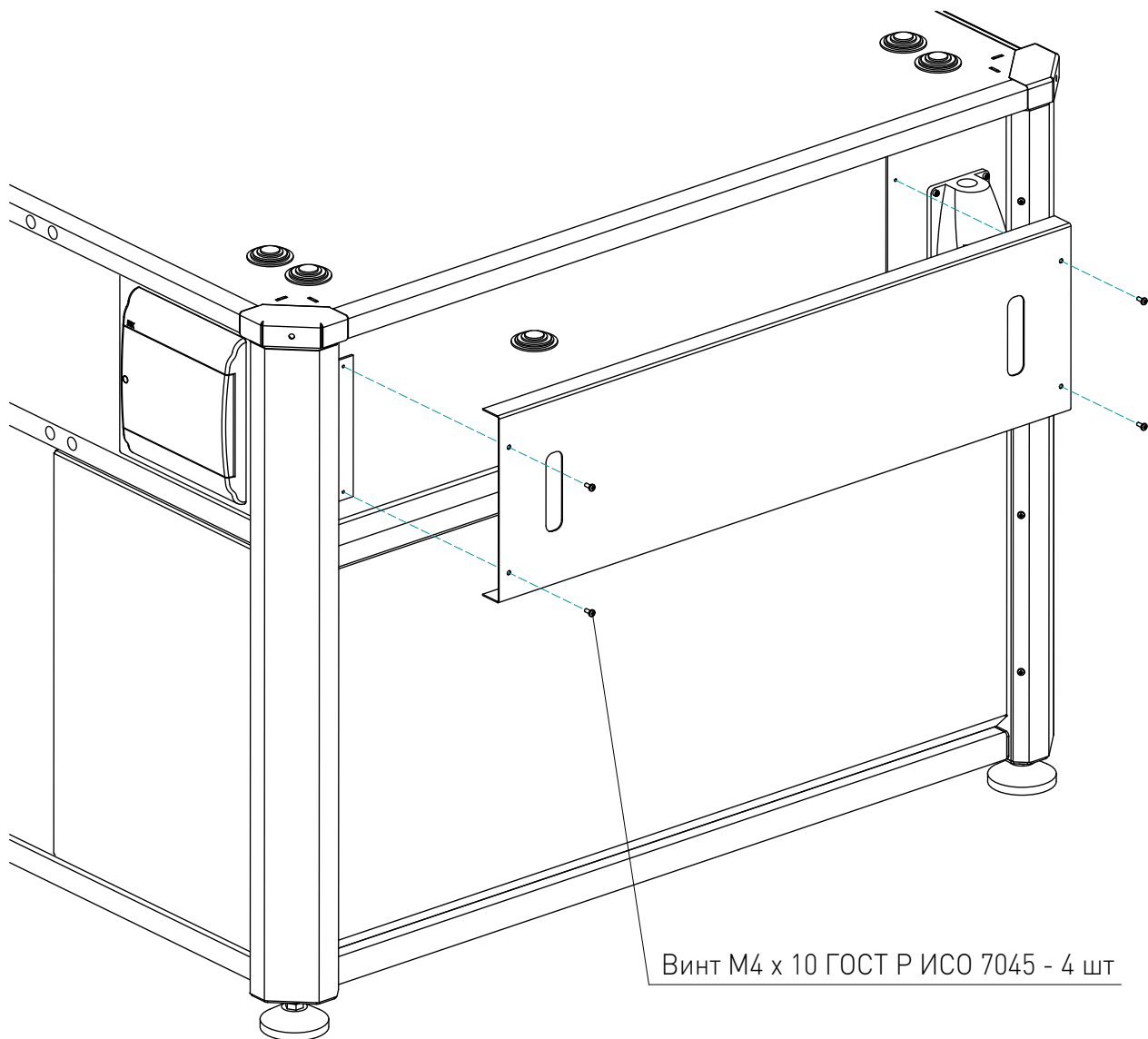


Рисунок 14— Установка съемной панели.

### Параметры электропитания изделия.

Для обеспечения работы станка электропитание изделия осуществляется от однофазной сети переменного тока 230 В.

### Устойчивость к воздействию внешних факторов.

Таблица 2 — Состав и значение внешних воздействующих факторов.

Рабочая среда	Температура воздуха	-20°С ~+50°С
	Влажность	15% - 95%



## Правила и условия безопасной эксплуатации.



### Внимание!

Оператор несет ответственность за правильную установку, эксплуатацию и техническое обслуживание изделия.

Производитель не несет ответственности при неправильном использовании оборудования и при неисполнении пользователем мер предосторожности.

# 4 Меры безопасности.



### Внимание!

Запрещается использование изделия в агрессивных средах с содержанием в атмосфере кислот, щелочей, масел и т.п.

Подключение, регулировка и техническое обслуживание изделия должно производиться только квалифицированными специалистами, изучившими настоящее руководство по эксплуатации изделия.

# 5 Монтаж и эксплуатация.

## Монтаж изделия.

Работы по монтажу и подготовке верстака должны выполняться только квалифицированными специалистами, изучившими настоящее руководство и прошедшими инструктаж по технике безопасности.

Место установки верстака должно обеспечивать:

- ровный фундамент и прочный пол;
- температуру окружающей среды от +1°C до +35°C, при влажности не более 60%. Климатическое исполнение УХЛ категория 4 по ГОСТ 15150-69;
- свободное пространство вокруг верстака, для обслуживания и ремонта;
- свободное пространство для перемещения оператора;
- запыленность помещения в пределах санитарной нормы;
- достаточное проветривание;
- достаточную освещенность не менее 300 лк;
- исключение воздействия местного нагрева;
- исключение воздействия механических вибраций;
- исключение воздействия токов высокой частоты;
- исключение концентрации пожароопасных и взрывоопасных паров и пыли.

## Техническое обслуживание изделия.

Срок службы, производительность и точность работы изделия зависит от аккуратного отношения к оборудованию и своевременного ухода.



### Внимание!

Перед техобслуживанием, сервисом и проверкой обязательно требуется выключать питание.

Изделие необходимо содержать в чистоте. После окончания работы необходимо очистить от продуктов обработки. Произвести внешний осмотр на отсутствие повреждений и устранить, если таковые имеются.

В процессе работы некоторые узлы и детали изделия нормально изнашиваются, и его работоспособность нарушается. При сильном износе узлов и деталей их необходимо заменить.

6



## Маркировка, упаковка, хранение, транспортировка, утилизация.

### Маркировка изделия.

Маркировка потребительской тары изделия содержит:

- товарный знак предприятия-изготовителя;
- условное обозначение и серийный номер;
- год и месяц упаковывания.



Рисунок 15 — Маркировка изделия.

Маркировка изделия содержит:

- товарный знак;
- наименование или условное обозначение (модель) изделия.

### Упаковка.

Оборудование упаковано в жесткий ящик. Все разгрузочные и погрузочные перемещения требуется вести с особым вниманием и осторожностью, обеспечивающими защиту от механических повреждений. При хранении упакованного оборудования до сборки необходимо соблюдать условия:

- не хранить под открытым небом;
- хранить в сухом и незапыленном месте;
- не подвергать воздействию агрессивных сред и прямых солнечных лучей;
- оберегать от механических вибраций и тряски;
- не кантовать;
- хранить при температуре от +5°C до +40°C, при влажности не более 80% (при +25°C).





### Условия хранения изделия.

Изделие без упаковки должно храниться в условиях по ГОСТ 15150-69, группа 1Л (Отапливаемые и вентилируемые склады, хранилища с кондиционированием воздуха) при температуре от +5°C до +40°C и относительной влажности воздуха не более 80% (при +20°C).

Помещение должно быть сухим, не содержать конденсата и пыли. Запыленность помещения в пределах санитарной нормы. В воздухе помещения для хранения изделия не должно присутствовать агрессивных примесей (паров кислот, щелочей). Требования по хранению относятся к складским помещениям поставщика и потребителя.

### Срок хранения.

Срок хранения изделия в потребительской таре без переконсервации — не менее шести месяцев.

### Предельный срок хранения.

При длительном (более шести месяцев) хранении изделие должно находиться в упакованном виде и содержаться в отапливаемых хранилищах не более 3 лет при температуре окружающего воздуха от +5°C до +40°C и относительной влажности воздуха не более 80% при температуре +25°C.

### Правила постановки изделия на хранение.

При постановке изделия на длительное хранение его необходимо упаковать в упаковочную тару предприятия-поставщика.

### Правила снятия с хранения.

Ограничения и специальные процедуры при снятии изделия с хранения не предусмотрены. При снятии с хранения изделие следует извлечь из упаковки.

### Условия транспортирования.

Допускается транспортирование изделия в транспортной таре всеми видами транспорта (в том числе в отапливаемых герметизированных отсеках самолетов) без ограничения расстояний. При перевозке в железнодорожных вагонах вид отправки — мелкий малотоннажный. При транспортировании изделия должна быть предусмотрена защита от попадания пыли и атмосферных осадков.

Таблица 3 – условия транспортирования.

Диапазон температур	от -20°C до +40°C
Относительная влажность	80% при +25°C
Атмосферное давление	от 70 до 106,7 кПа (537-800 мм рт. ст.)

### Подготовка к транспортированию.

Изделие должно быть закреплено для обеспечения устойчивого положения, исключения взаимного смещения и ударов. При проведении погрузочно-разгрузочных работ и транспортировании должны строго выполняться требования манипуляционных знаков, нанесенных на транспортной таре.

### Утилизация.

Изделие не содержит в своем составе опасных или ядовитых веществ, способных нанести вред здоровью человека или окружающей среде, и не представляет опасности для жизни, здоровья людей и окружающей среды по окончании срока службы.

В этой связи утилизация изделия может производиться по правилам утилизации общепромышленных отходов. Утилизация осуществляется отдельно по группам материалов: пластмассовым элементам, металлическим частям и крепежным деталям.

Содержание драгоценных металлов в компонентах изделия крайне мало, поэтому их вторичную переработку производить нецелесообразно.

# 7

## Гарантийные обязательства.

Гарантийный срок службы составляет 12 месяцев со дня приобретения. Гарантия сохраняется только при соблюдении условий эксплуатации и регламентного обслуживания.

### 1. Общие положения.

В случае приобретения товара в виде комплектующих Продавец гарантирует работоспособность каждой из комплектующих в отдельности, но не несет ответственности за качество их совместной работы (неправильный подбор комплектующих). В случае возникновения вопросов Вы можете обратиться за технической консультацией к специалистам компании.

1.2. Продавец не предоставляет гарантии на совместимость приобретаемого товара и товара имеющегося у Покупателя либо приобретенного им у третьих лиц.

1.3. Характеристики изделия и комплектация могут изменяться производителем без предварительного уведомления в связи с постоянным техническим совершенствованием продукции.

### 2. Условия принятия товара на гарантийное обслуживание.

2.1. Товар принимается на гарантийное обслуживание в той же комплектности, в которой он был приобретен.

### 3. Порядок осуществления гарантийного обслуживания.

3.1. Гарантийное обслуживание осуществляется путем тестирования (проверки) заявленной неисправности товара.

3.2. При подтверждении неисправности проводится гарантийный ремонт.

### 4. Гарантия не распространяется на стекло, электролампы, стартеры и расходные материалы, а также на:

4.1. Товар с повреждениями, вызванными ненадлежащими условиями транспортировки и хранения, неправильным подключением, эксплуатацией в штатном режиме либо в условиях, не предусмотренных производителем (в т.ч. при температуре и влажности за пределами рекомендованного диапазона), имеющий повреждения вследствие действия сторонних обстоятельств (скачков напряжения электропитания, стихийных бедствий и т.д.), а также имеющий механические и тепловые повреждения.

4.2. Товар со следами воздействия и (или) попадания внутрь посторонних предметов, веществ (в том числе пыли), жидкостей, насекомых, а также имеющих посторонние надписи.

4.3. Товар со следами несанкционированного вмешательства и (или) ремонта (следы вскрытия, кустарная пайка, следы замены элементов и т.п.).

4.4. Товар, имеющий средства самодиагностики, свидетельствующие о ненадлежащих условиях эксплуатации.

4.5. Технически сложный Товар, в отношении которого монтажно-сборочные и пуско-наладочные работы были выполнены не специалистами Продавца или рекомендованными им организациями, за исключением случаев прямо предусмотренных документацией на товар.

4.6. Товар, эксплуатация которого осуществлялась в условиях, когда электропитание не соответствовало требованиям производителя, а также при отсутствии устройств электрозащиты сети и оборудования.



4.7. Товар, который был перепродан первоначальным покупателем третьим лицам.

4.8. Товар, получивший дефекты, возникшие в результате использования некачественных или выработавших свой ресурс запасных частей, расходных материалов, принадлежностей, а также в случае использования не рекомендованных изготовителем запасных частей, расходных материалов, принадлежностей.

Обращаем Ваше внимание на то, что в документации возможны изменения в связи с постоянным техническим совершенствованием продукции. Последние версии Вы всегда можете скачать на нашем сайте [reiner-cnc.ru](http://reiner-cnc.ru)

## **КОНТАКТЫ**

---

**8 (800) 505-63-74 бесплатные звонки по РФ**